

# TTP 5 E / TTP 10 E

LT

NAUDOJIMO INSTRUKCIJA  
ORO SAUSINTUVAS



**Turinys**

Su naudojimo instrukcija susijusios pastabos..... 2

Sauga ..... 2

Informacija apie įrenginį ..... 4

Gabenimas ir laikymas..... 6

Montavimas ir įrengimas ..... 6

Valdymas ..... 7

Klaidos ir gedimai..... 8

Techninė priežiūra..... 9

Techninių duomenų priedas..... 12

Šalinimas ..... 12

**Su naudojimo instrukcija susijusios pastabos**

**Simboliai**



**Įspėjimas apie elektros įtampą**

Šis simbolis nurodo, kad dėl elektros įtampos kyla pavojus asmenų sveikatai ir gyvybei.



**Įspėjimas**

Signalinis žodis nurodo vidutinio rizikos laipsnio pavojų, kurio neišvengus galimas sunkus sužalojimas ar mirtis.



**Atsargiai**

Signalinis žodis nurodo mažo rizikos laipsnio pavojų, kurio neišvengus galimas lengvas arba vidutinio sunkumo sužalojimas.

**Pastaba**

Signalinis žodis nurodo svarbią informaciją (pvz., materialinę žalą), tačiau ne pavojus.



**Informacija**

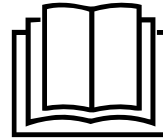
Nurodymai su tokiu simboliu padeda greitai ir saugiai atlikti darbus.



**Laikytis instrukcijos**

Nurodymai su šiuo simboliu nurodo, kad reikia laikytis naudojimo instrukcijos.

Naujausią naudojimo instrukcijos versiją ir ES atitikties deklaraciją galite atsisiųsti spustelėję šį saitą:



TTP 5 E



<https://hub.trotec.com/?id=41289>

TTP 10 E



<https://hub.trotec.com/?id=41290>

**Sauga**

**Prieš pradėdami eksploatuoti / naudoti įrenginį, atidžiai perskaitykite šią instrukciją ir visada laikykite instrukciją šalia įrengimo vietos arba prie įrenginio!**



**Įspėjimas**

**Perskaitykite visus saugos nurodymus ir instrukcijas.**

Nesilaikant saugos nurodymų ir instrukcijų galimas elektros smūgis, gaisras ir (arba) sunkūs sužalojimai.

**Laikykite visus saugos nurodymus ir instrukcijas ateičiai.**

Vyresni nei 8 metų vaikai ir asmenys, turintys fizinių, jutiminių ar psichinių negalių arba mažai patirties ir (arba) žinių, gali naudoti šį įrenginį, kai yra prižiūrimi arba buvo instrukuoti apie saugų įrenginio naudojimą ir supranta pavojus.

Vaikams negalima žaisti su įrenginiu. Vaikai negali valyti ar atlikti techninės priežiūros neprižiūrimi.

- Nenaudokite įrenginio potencialiai sprogiose patalpose.
- Nenaudokite įrenginio agresyvioje aplinkoje.
- Pastatykite įrenginį stačiai ir stabiliai.
- Po drėgnojo valymo palaukite, kol įrenginys nudžius. Nenaudokite jo šlapio.
- Nelieskite ir nevaldykite įrenginio drėgnomis ar šlapiomis rankomis.
- Saugokite įrenginį nuo tiesioginės vandens srovės.
- Niekada į įrenginį nekiškite daiktų ar galūnių.
- Veikiančio įrenginio neuždenkite ir negabenkite.
- Nesisėskite ant įrenginio.

- Įrenginys nėra žaislas. Saugokite, kad vaikai ir gyvūnai nesiartintų prie šio įrenginio. Naudojant įrenginį, jį būtina prižiūrėti.
- Prieš kiekvieną naudojimą patikrinkite, ar nepažeistas įrenginys, jo priedai ir jungiamosios dalys. Nenaudokite sugadintų įrenginių ar įrenginio dalių.
- Įsitinkite, kad visi už įrenginio esantys elektros laidai apsaugoti nuo pažeidimų (pvz., kuriuos gali padaryti gyvūnai). Niekada nenaudokite įrenginio, jei pažeistas elektros laidas arba tinklo jungtis!
- Elektros jungtis turi atitikti skyriuje „Techniniai duomenys“ nurodytus duomenis.
- Įkiškite tinklo kištuką į tinkamai apsaugotą kištukinį tinklo lizdą.
- Tinklo kabelio ilgintuvus pasirinkite atsižvelgdami į įrenginio prijungimo galią, laido ilgį ir naudojimo tikslą. Išvyniokite visą ilginamąjį laidą. Venkite elektros perkrovos.
- Prieš atlikdami įrenginio techninės priežiūros ar remonto darbus, ištraukite tinklo kabelį iš tinklo kištuko, suimdami už tinklo kištuko.
- Išjunkite įrenginį ir ištraukite tinklo kabelį iš kištukinio lizdo, kai nenaudojate įrenginio.
- Niekada nenaudokite įrenginio, jei nustatote, kad pažeisti tinklo kištukai ar kabeliai.  
Jei šio įrenginio prijungimo laidas pažeistas, jį turi pakeisti gamintojas, jo klientų aptarnavimo tarnyba arba panašią kvalifikaciją turintys darbuotojai, kad būtų išvengta kylančių pavojų.  
Dėl pažeistų maitinimo laidų kyla rimtas pavojus sveikatai!
- Statydami įrenginį laikykitės skyriuje „Techniniai duomenys“ nurodytų minimalių atstumų iki sienų ir daiktų bei laikymo ir naudojimo sąlygų.
- Įsitinkite, kad oro įleidimo ir išleidimo angos neužkimštos.
- Įsitinkite, kad įsiurbimo pusėje nėra nešvarumų ir nepritvirtintų daiktų.
- Nepašalinkite nuo įrenginio saugos ženklų, lipdukų arba etikečių. Pasirūpinkite, kad visi saugos ženklai, lipdukai ir etiketės visada būtų įskaitomi.
- Gabenkite įrenginį tik pastatytą stačiai, ištuštinę kondensato indą ir (arba) išleidimo žarną.
- Ištuštinkite prisipildžiusį kondensatą prieš pastatydami į laikymo vietą arba transportuodami. Negerkite. Jis yra pavojingas sveikatai.

### **Naudojimas pagal paskirtį**

Įrenginį naudokite tik vidaus patalpų sausumui palaikyti ribotos erdvės zonose, atsižvelgdami į techninius duomenis.

Naudojimu pagal paskirtį laikomas tokių objektų sausumo palaikymas:

- mažų gyvenamųjų patalpų,
- drabužių ir avalynės spintų,
- knygų lentynų,
- maisto atsargų sandėliukuose,
- mažose sanitarinėse patalpose be langų ir kt.

### **Naudojimas ne pagal paskirtį**

Įrenginys neskirtas pramoniniam naudojimui.

- Nestatykite įrenginio ant drėgno arba užtvindyto pagrindo.
- Nedėkite ant įrenginio jokių daiktų, pvz., drabužių.
- Nenaudokite įrenginio lauke.
- Draudžiama savavališkai keisti įrenginio konstrukciją, kažką papildomai primontuoti ar įrenginį perdaryti.
- Draudžiama naudoti kitaip, nei nurodyta šioje instrukcijoje. Nesilaikant nustoja galioti garantija.

### **Naudotojų kvalifikacija**

Šį įrenginį naudojantys asmenys privalo:

- žinoti pavojus, kylančius dirbant su elektros įrenginiais drėgnoje aplinkoje;
- būti perskaitę ir supratę naudojimo instrukciją, ypač skyrių „Sauga“.

Techninės priežiūros darbus, kuriuos atliekant reikia atidaryti korpusą, leidžiama atlikti tik įgaliotoms specializuotoms elektros įmonėms arba „Trotec“.

## Liekamieji pavojai



### Įspėjimas apie elektros įtampą

Su elektrinėmis konstrukcijų dalimis susijusius darbus gali atlikti tik įgaliotoji specializuota įmonė!



### Įspėjimas apie elektros įtampą

Prieš atlikdami bet kokius darbus su įrenginiu, iš kištukinio lizdo ištraukite tinklo kištuką! Laikydami už tinklo kištuko, ištraukite maitinimo laidą iš kištukinio lizdo.



### Įspėjimas

Neišmokytų asmenų netinkamai arba ne pagal paskirtį naudojamas įrenginys gali kelti pavojų! Atkreipkite dėmesį į naudotojų kvalifikaciją!



### Įspėjimas

Šis įrenginys ne žaislas ir neturi patekti vaikams į rankas.



### Įspėjimas

Uždusimo pavojus!  
Nepalikite pakuotės medžiagos be priežiūros. Vaikams ji gali kelti pavojų.

### Pastaba

Nenaudokite įrenginio, jei į jį neįdėtas oro filtras!  
Nenaudojant oro filtro, įrenginio vidus labai užteršiamas, dėl to gali sumažėti galia ir įrenginys gali sugesti.

## Kaip elgtis avarijos atveju

1. Išjunkite įrenginį.
2. Įvykus avarijai atjunkite įrenginį nuo elektros srovės tinklo: Laikydami už tinklo kištuko, ištraukite maitinimo laidą iš kištukinio lizdo.
3. Pakartotinai nejunkite sugedusio įrenginio į elektros tinklą.

## Informacija apie įrenginį

### Įrenginio aprašas

Taikydamas kondensavimo principą ir naudodamas elementą „Peltier“ įrenginys neskleisdamas triukšmo sausina mažas patalpas.

Ventiliatorius surenka per oro įleidimo angą drėgną patalpos orą. Prie šaltos elemento „Peltier“ pusės patalpos oras atvėsina žemiau rasos taško. Ore esantys vandens garai nusėda kondensato ar šerkšno pavidalu. Išsausintas, atvėsintas oras vėl išpučiamas. Taip paruoštas sausesnis oras vėl sumaišomas su patalpos oru. Kadangi patalpos oras nuolat cirkuliuoja įrenginyje, sumažinama oro drėgmė įrengimo patalpoje.

Atsižvelgiant į oro temperatūrą ir santykinę oro drėgmę, susikondensavęs vanduo laša į kondensato indą. Jame pripildymo lygiui išmatuoti įrengta plūdė.

Kai kondensato indas visiškai užsipildo arba netinkamai įdėta plūdė, užsidega ir dega oranžine spalva kontrolinė šviesos diodų lemputė. Įrenginys išsijungia. Šviesos diodų lemputė užgęsta tik įstačius ištuštintą kondensato indą.

Abu įrenginiai atlieka identišką funkciją, skiriasi tik jų techniniai duomenys.

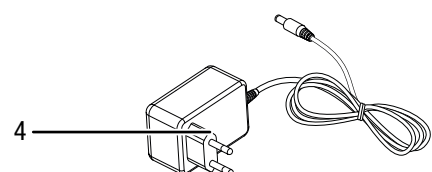
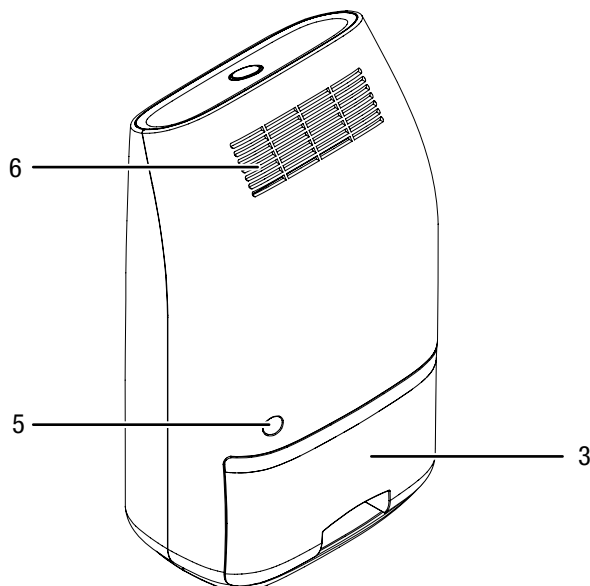
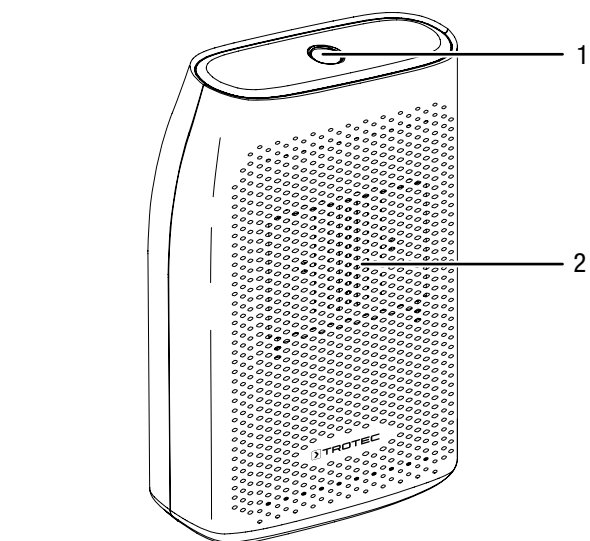


### Informacija

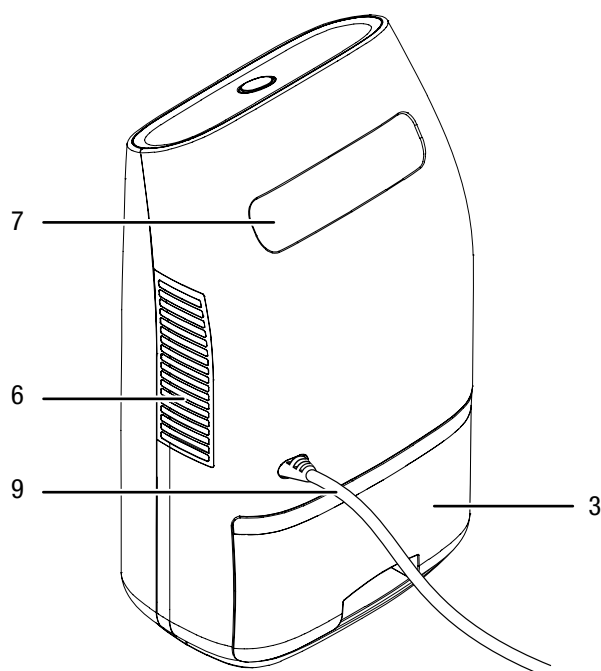
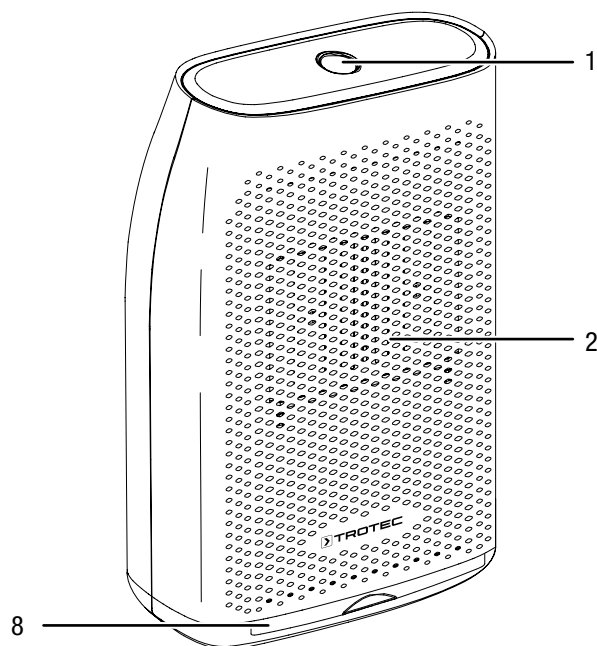
Įrenginyje TTP 10 E papildomai įmontuotas išimamas oro filtras. Nurodymai ir pastabos, susijusios su oro filtru, skirtos tik TTP 10 E.

## Įrenginio atvaizdas

### TTP 5 E



### TTP 10 E



Nr.	Pavadinimas
1	Įjungimo / išjungimo jungiklis (su šviesos diodų lempute)
2	Anga orui tiekti
3	Kondensato indas
4	Maitinimo šaltinis
5	Tinklo jungtis
6	Oro išleidimo anga
7	Transportavimo rankena
8	Oro filtras (tik TTP 10 E)
9	Tinklo laidas

## Gabenimas ir laikymas

### Pastaba

Jei įrenginį laikysite arba transportuosite netinkamai, jis gali būti pažeistas.

Vadovaukitės įrenginio transportavimo ir laikymo informacija.

### Gabenimas

Prieš gabendami, kaskart atkreipkite dėmesį į toliau pateiktus nurodymus:

- Išjunkite įrenginį.
- Ištraukite maitinimo laidą iš elektros lizdo, suėmę už tinklo kištuko.
- Norėdami ištraukti kištuką, netempkite už tinklo laido.
- Išleiskite likusį kondensatą iš įrenginio.

**Baigę** transportuoti kaskart atkreipkite dėmesį į toliau pateiktus nurodymus:

- Po transportavimo pastatykite įrenginį vertikaliai.

### Laikymas

Kaskart **prieš** padėdami saugoti laikykitės toliau pateiktus nurodymų.

- Išleiskite likusį kondensatą iš įrenginio.
- Ištraukite maitinimo laidą iš elektros lizdo, suėmę už tinklo kištuko.

Nenaudojamą įrenginį laikykite šiomis sąlygomis:

- sausoje ir nuo šalčio bei karščio apsaugotoje vietoje,
- pastatytą stačią apsaugotoje nuo dulkių ir tiesioginių saulės spindulių vietoje,
- prireikus galima uždengti dangą, apsaugančia nuo dulkių.
- kad nepažeistumėte įrenginio, nedėkite ant jo jokių kitų įrenginių arba daiktų.

## Montavimas ir įrengimas

### Pakuotės turinys

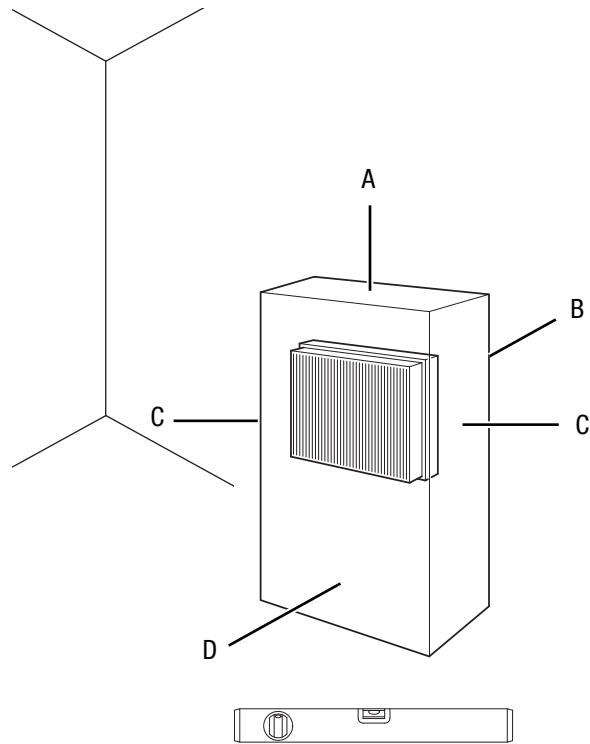
- 1 įrenginys
- 1 maitinimo šaltinis (TTP 5 E)
- 1 maitinimo laidas (TTP 10 E)
- 1 oro filtras (TTP 10 E)
- 1 instrukcija

### Įrenginio išpakavimas

1. Atidarykite dėžę ir ištraukite įrenginį.
2. Nuimkite nuo įrenginio visas pakavimo medžiagas.
3. Visiškai nuvyniokite maitinimo kabelį. Žiūrėkite, kad maitinimo kabelis nebūtų pažeistas ir nepažeiskite jo nuvyniodami.

## Naudojimo pradžia

Įrenginį pastatykite laikydamiesi skyriuje „Techniniai duomenys“ nurodytų minimalių atstumų iki sienų ir daiktų.



- Prieš pradėdami naudoti įrenginį po pertraukos, patikrinkite maitinimo kabelį. Iškilus abejonų, ar įrenginys tinkamos būklės, susisiekite su techninės priežiūros atstovu.
- Pastatykite įrenginį stačiai ir stabiliai.
- Tiesdami tinklo laidą ir kitus elektros kabelius, pasirūpinkite, kad už jų niekas neužkliūtų, ypač statydami įrenginį patalpos viduryje. Naudokite apsauginius kabelių tiltelius.
- Įsitikinkite, kad laidų ilgintuvai būtų išvynioti iki galo.
- Statydami įrenginį laikykitės pakankamo atstumo nuo šilumos šaltinių.
- Įsitikinkite, kad užuolaidos ar kiti daiktai netrukdo oro srautui.
- Montuodami įrenginį, ypač drėgnose vietose, apsaugokite apsauginiu nuotėkio srovės įtaisu (apsauginiu nuotėkio srovės jungikliu).

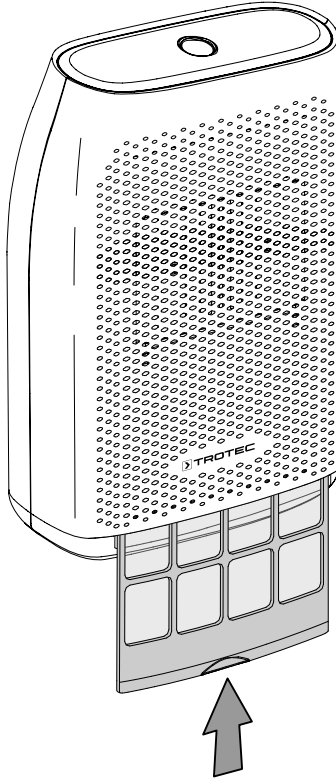
## Oro filtrų įstatymas

### Pastaba

Nenaudokite įrenginio, jei į jį neįdėtas oro filtras!  
Nenaudojant oro filtro, įrenginio vidus labai užteršiamas, dėl to gali sumažėti galia ir įrenginys gali sugesti.

- Prieš įjungdami įsitikinkite, kad oro filtras įstatytas.

### TTP 10 E



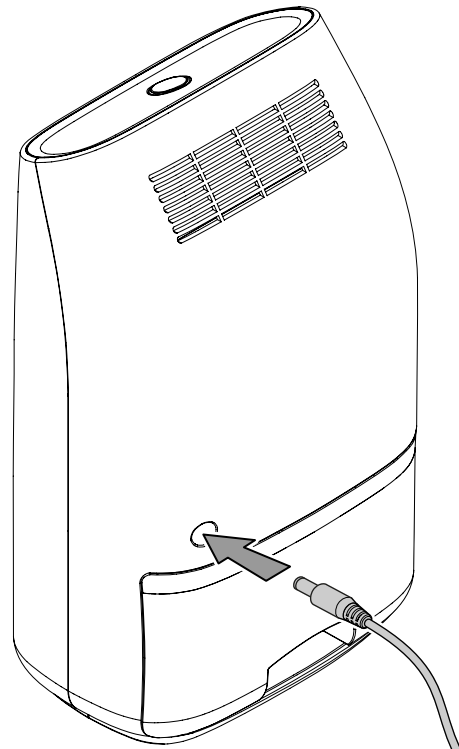
## Kondensato indo įstatymas

- Įsitikinkite, kad tinkamai įstatyta kondensato indo plūdė.
- Įsitikinkite, kad kondensato indas yra tuščias ir tinkamai įdėtas.

## Maitinimo šaltinio / laido prijungimas

- TTP 5 E: Įkiškite įrenginio laido jungtį į įrenginio maitinimo lizdą.

### TTP 5 E

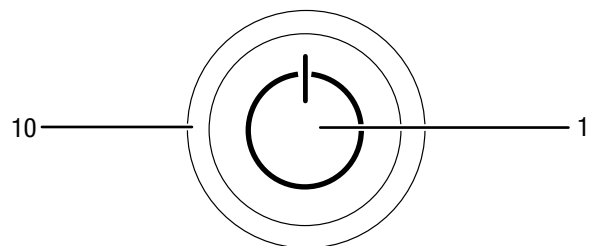


- Įkiškite maitinimo šaltinį ar laidą į tinkamai apsaugotą kištukinį lizdą.

## Valdymas

- Nepalikite atidarytų durų ir langų.
- Įjungtas įrenginys veikia visiškai automatiškai.

## Valdymo elementai



Nr.	Pavadinimas	Reikšmė
1	Įjungimo / išjungimo jungiklis	Įrenginio įjungimas ar išjungimas
10	Kontrolinė šviesos diodų lemputė	Šviečia žaliai, kai įrenginys paruoštas naudoti. Šviečia oranžine spalva, kai kondensato indas pilnas arba netinkamai įdėta plūdė.

## Įrenginio įjungimas

Įrengę ir parengę įrenginį naudoti, kaip aprašyta skyriuje „Naudojimo pradžia“, galite jį įjungti.



### Įspėjimas apie elektros įtampą

Jokiu būdu neišimkite kondensato indo iš įrenginio, kol jis eksploatuojamas.

Įrenginys nenustoja veikti, net jei kondensato indas neįdėtas!

Priešingu atveju vanduo gali nekontroliuojamai lašėti iš įrenginio ir pažeisti įrenginį. Kyla elektros smūgio pavojus!

1. Paspauskite įjungimo / išjungimo jungiklį (1).
  - ⇒ Kontrolinė šviesos diodų lemputė (10) dega žaliai.
  - ⇒ Įsijungia ventilatorius.
  - ⇒ Įrenginys pradeda sausinimo procesą.

## Naudojimo pabaiga



### Įspėjimas apie elektros įtampą

Nelieskite tinklo kištuko drėgnomis arba šlapiomis rankomis.

- Ištraukite maitinimo laidą iš elektros lizdo, suėmę už tinklo kištuko.
- Prireikus ištuštinkite kondensato indą.
- Valykite įrenginį, kaip nurodyta skyriuje „Techninė priežiūra“.
- Laikykite įrenginį, kaip nurodyta skyriuje „Laikymas“.

## Klaidos ir gedimai

Gaminant įrenginį, kelis kartus tikrinta, ar jis veikia nepriekaištingai. Vis dėlto atsiradus gedimų, patikrinkite įrenginį pagal toliau pateiktą sąrašą.

### Nepavyksta paleisti įrenginio:

- Patikrinkite tinklo jungtį.
- Patikrinkite, ar nepažeistas maitinimo laidas ir kištukas.
- Patikrinkite tinklo saugiklius įrengimo vietoje.
- Patikrinkite, ar tinkamai įstatytas kondensato indas.
- Patikrinkite, ar kondensato indas nėra pilnas. Dega oranžine spalva kontrolinė šviesos diodų lemputė (10).
- Patikrinkite patalpos temperatūrą. Atkreipkite dėmesį į techniniuose duomenyse nurodytą leidžiamą įrenginio aplinkos temperatūrą.
- Prieš iš naujo įjungdami įrenginį, palaukite 10 minučių. Jeigu įrenginys neįsijungia, kreipkitės į specializuotą įmonę arba „Trotec“, kad būtų patikrinta elektros sistema.

### Įrenginys veikia, bet nesikaupia kondensatas:

- Patikrinkite, ar neužteršta kondensato inde esanti plūdė. Prireikus išvalykite kondensato indą. Plūdė turi judėti.
- Patikrinkite patalpos temperatūrą. Atkreipkite dėmesį į techniniuose duomenyse nurodytą leidžiamą įrenginio aplinkos temperatūrą.
- Įsitikinkite, kad santykinis patalpos oro drėgnumas atitinka techninius duomenis.
- Patikrinkite, ar neužterštas oro filtras. Prireikus oro filtrą išvalykite arba pakeiskite.

### Įrenginys veikia garsiai ir (arba) vibruoja:

- Patikrinkite, ar įrenginys pastatytas vertikaliai ir tvirtai.

### Išbėga kondensatas

- Patikrinkite, ar įrenginys sandarus.

### Įrenginys labai įkaista, garsiai veikia ir sumažėja jo galia

- Patikrinkite, ar nepažeistos oro įleidimo angos ir oro filtras. Nuvalykite išorinius nešvarumus.
- Patikrinkite, ar įrenginio išorėje nėra nešvarumų (žr. skyrių „Techninė priežiūra“). Nešvarų įrenginio vidų paveskite išvalyti specializuotai įmonei arba „Trotec“.

### Pastaba

Po visų techninės priežiūros ir remonto darbų palaukite mažiausiai 3 minutes. Tik tada vėl įjunkite įrenginį.

### Ar ir patikrintas įrenginys veikia netinkamai?

Kreipkitės į klientų aptarnavimo skyrių. Prireikus nuvežkite įrenginį remontuoti į įgaliotą specializuotą elektros įmonę arba „Trotec“.



## Techninė priežiūra

### Prieš atliekant techninę priežiūrą



#### Įspėjimas apie elektros įtampą

Nelieskite tinklo kištuko drėgnomis arba šlapiomis rankomis.

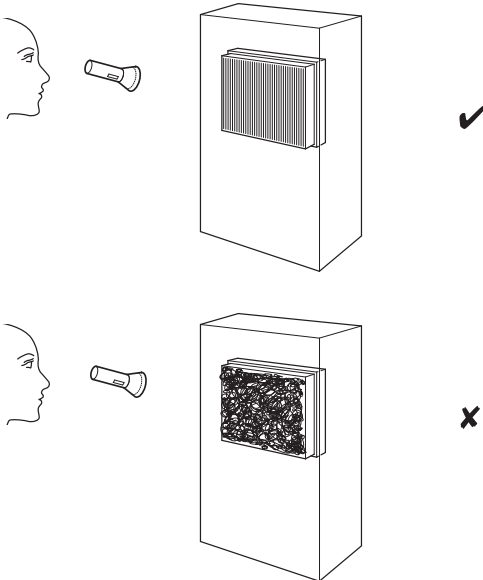
- Išjunkite įrenginį.
- Ištraukite maitinimo laidą iš elektros lizdo, suėmę už tinklo kištuko.

### Korpuso valymas

Nuvalykite korpusą drėgna, minkšta, pūkų nepaliekančia šluoste. Saugokite, kad į korpuso vidų nepatektų drėgmės. Saugokite, kad į elektrinius elementus nepatektų drėgmės. Šluostei sudrėkinti nenaudokite agresyvių valymo priemonių, pavyzdžiui, valymo purškiklių, tirpiklių, valiklių, kuriuose yra alkoholio, arba šveitiklių.

### Apžiūra, ar nesusitėpė įrenginio vidus

1. Išimkite oro filtrą.
2. Pašvieskite kišeniniu žibintuvėliu į įrenginio angas.
3. Patikrinkite, ar nesusitėpė įrenginio vidus.
4. Jei matote storą dulkių sluoksnį, įrenginio vidų paveskite išvalyti specializuotai įmonei arba „Trotec“.
5. Vėl įdėkite oro filtrą.



### Oro filtro valymas

Toliau aprašomi techninės priežiūros darbai atliekami tik įrenginio TTP 10 E atveju.

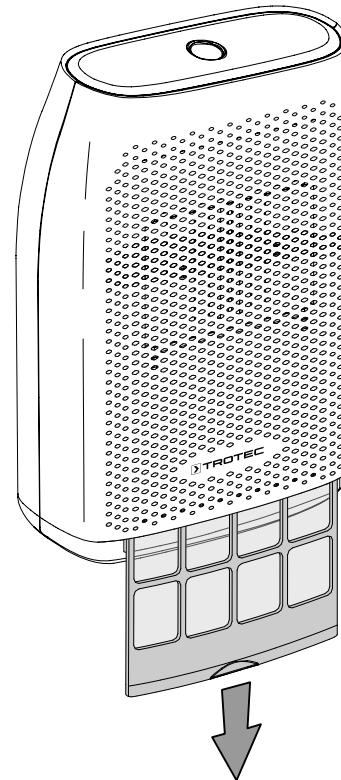
#### Pastaba

Įsitikinkite, kad oro filtras nesusidėvėjęs ir nepažeistas. Oro filtro kampų ir briaunų negalima deformuoti arba užapvalinti. Prieš pakartotinai naudodami oro filtrą, įsitikinkite, kad jis nepažeistas ir sausas!

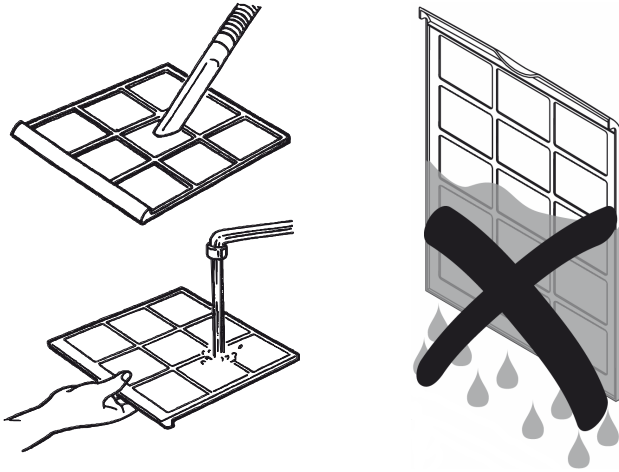
Kai oro filtras užterštas, jį reikia nuvalyti. Tai galima pastebėti, pvz., sumažėjus galiai (žr. skyrių „Klaidos ir gedimai“).

1. Išimkite oro filtrą iš įrenginio.

#### TTP 10 E

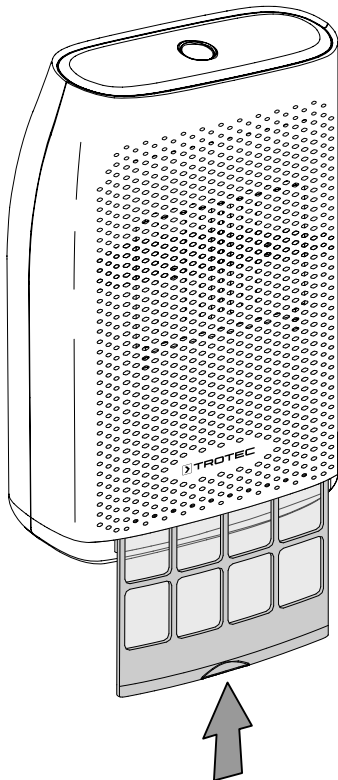


2. Nuvalykite filtrą minkšta, pūkų nepaliekančia, lengvai sudrėkinta šluoste. Jeigu filtras stipriai užsiteršęs, nuplaukite jį šiltu vandeniu, sumaišytu su neutralia valymo priemone.



3. Palaukite, kol filtras visiškai išdžius. Nedėkite šlapio filtro į įrenginį!
4. Vėl įdėkite oro filtrą į įrenginį.

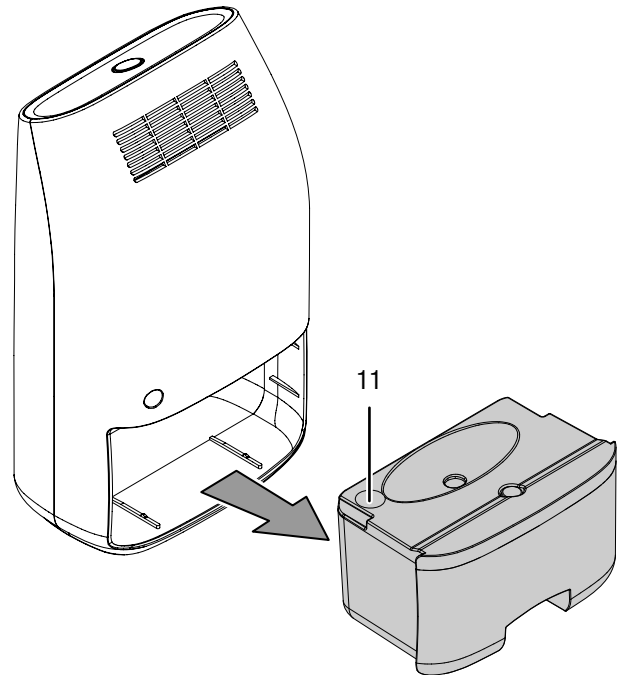
**TTP 10 E**



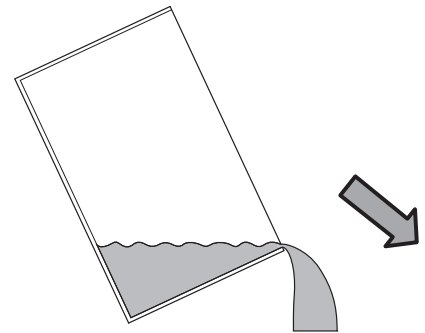
**Kondensato indo ištuštinimas**

Jei kondensato indas pilnas, užsidega ir oranžine spalva dega kontrolinė šviesos diodų lemputė (10). Įrenginys išsijungia.

1. Iš įrenginio išimkite kondensato indą.

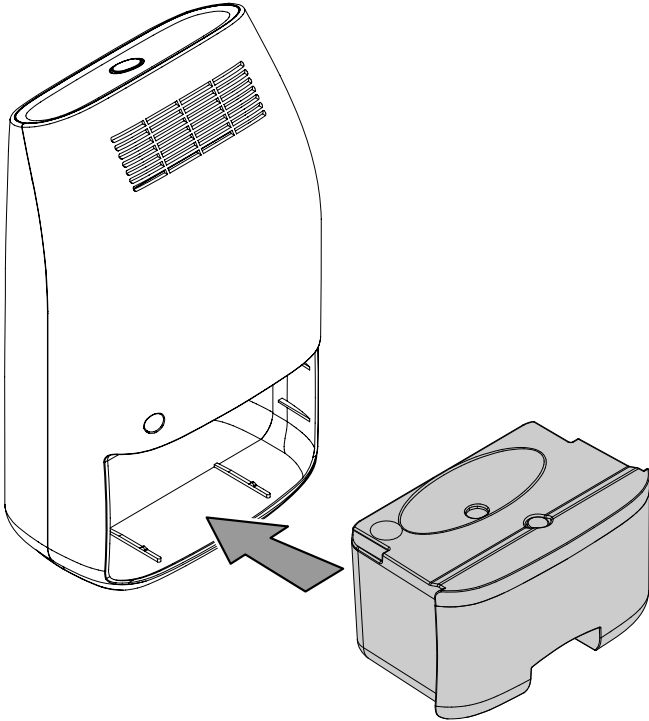


2. Nuimkite nuo kondensato indo guminį kamštį (11).
3. Ištuštinkite kondensato indą į kanalizaciją ar kriauklę.



4. Vėl uždėkite guminį kamštį (11).
5. Išskalaukite indą švariu vandeniu. Reguliariai valykite indą švelniais valymo priemonėmis (nenaudokite jokių ploviklių!).

6. Kondensato indą vėl įdėkite į įrenginį.  
Įdėdami ar išimdami kondensato indą nepažeiskite plūdės.  
Užtikrinkite, kad plūdė būtų tinkamoje padėtyje.  
Įsitikinkite, kad kondensato indą įdėjote tinkamai, kitaip negalėsite įjungti įrenginio.



### **Veiksmai po techninės priežiūros**

Norite toliau naudoti įrenginį?

- Įjunkite įrenginį, įkišdami tinklo kištuką į tinklo kištukinį lizdą.

Įrenginio nenaudosite ilgą laiką?

- Laikykite įrenginį, kaip nurodyta skyriuje „Laikymas“.

## Techninių duomenų priedas

## Techniniai duomenys

Parametras	Vertė	
Modelis	TTP 5 E	TTP 10 E
Sausinimo galia esant @ 30 °C / 80 % sant. drėgn.	0,3 l / 24 h	0,75 l / 24 h
Darbinis diapazonas (temperatūra)	nuo 10 °C iki 50 °C	nuo 10 °C iki 50 °C
Tinklo jungtis	100 – 240 V ~ 50 – 60 Hz	220 – 240 V ~ 50 – 60 Hz
Maks. naudojamoji galia	23 W	40 W
Vandens indas	0,7 l	2 l
Garso slėgio lygis (1 m atstumu)	35 dB(A)	45 dB(A)
Matmenys (gylis x plotis x aukštis)	100 x 160 x 260 mm	130 x 220 x 370 mm
Mažiausias atstumas iki sienų ir daiktų		
viršuje (A):	10 cm	10 cm
gale (B):	10 cm	10 cm
šonuose (C):	10 cm	10 cm
priekyje (D):	10 cm	10 cm
Masė	1,5 kg	2 kg

## Šalinimas



Perbrauktos šiukšliadėžės simbolis ant seno elektrinio ar elektroninio įrenginio simbolizuoja, kad, pasibaigus eksploataavimo trukmei, jo negalima išmesti kartu su buitinėmis atliekomis. Jūsų kaimynystėje yra nemokamos elektros ir elektroninės įrangos atliekų surinkimo vietos. Adresus galite sužinoti savo miesto arba komunalinėje valdyboje. Informaciją apie kitas mūsų sukurtas grąžinimo galimybes galite rasti mūsų tinklalapyje [www.trotec24.com](http://www.trotec24.com).

Atskirai rūšiuojant pasenusią elektros ir elektroninę įrangą, senus įrenginius galima pakartotinai panaudoti, perdirbti jų medžiagas ar kitaip panaudoti, be to, utilizuojant įrenginiuose galimai esančias pavojingas medžiagas, išvengiama neigiamo poveikio aplinkai ir žmonių sveikatai.

Trotec GmbH

Grebbener Str. 7  
D-52525 Heinsberg

☎ +49 2452 962-400

☎ +49 2452 962-200

✉ [info@trotec.com](mailto:info@trotec.com)

[www.trotec.com](http://www.trotec.com)