

QD



(I)	MANUALE ISTRUZIONI.....	2
(GB)	INSTALLATION MANUAL.....	5
(F)	MANUEL D'INSTRUCTIONS.....	8
(D)	GEBRAUCHSANLEITUNG.....	11
(RUS)	РУКОВОДСТВО ПО УСТАНОВКЕ.....	14
(LT)	MONTAVIMO INSTRUKCIJA.....	17
(H)	TELEPÍTÉSI ÚTMUTATÓ.....	20

Manuale istruzioni

QD - Aspiratore assiale

Leggere questo manuale con attenzione prima di usare il prodotto e conservarlo in un posto sicuro così da poterlo consultare all'occorrenza.

Il prodotto è costruito a regola d'arte e nel rispetto delle normative vigenti in materia di apparecchiature elettriche e deve essere installato da personale tecnicamente qualificato.

La ditta costruttrice non si assume responsabilità per danni a persone o cose derivanti dalla mancata osservanza delle norme contenute nel presente libretto.

PRECAUZIONI PER L'INSTALLAZIONE, L'USO E LA MANUTENZIONE

- L'apparecchio non deve essere utilizzato in applicazioni diverse da quelle indicate in questo manuale.
- Dopo aver rimosso il prodotto dall'imballo, assicurarsi della sua integrità; in caso di dubbio, rivolgersi a personale qualificato. Non lasciare parti dell'imballo alla portata di bambini o persone diversamente abili.
- Non toccare l'apparecchio con mani/piedi umidi o bagnati.
- Questo apparecchio può essere utilizzato da bambini di età non inferiore ad 8 anni e da persone con ridotte capacità fisiche, sensoriali o mentali o con esperienza e conoscenze insufficienti, purché attentamente sorvegliate o istruite su come utilizzare in modo sicuro l'apparecchio e sui pericoli che ciò comporta. Assicurarsi che i bambini non giochino con l'apparecchio. Pulizia e manutenzione da parte dell'utente non devono essere eseguite da bambini senza supervisione.
- Non impiegare il prodotto in presenza di sostanze o vapori infiammabili, come alcool, insetticidi, benzina, etc.
- In caso si rilevi qualsiasi tipo di anomalia nel funzionamento, scollegare l'apparecchio dalla rete elettrica e rivolgersi al più presto a personale qualificato. In caso di riparazione, richiedere esclusivamente ricambi originali.
- L'impianto elettrico a cui è collegato il prodotto deve essere conforme alle normative vigenti.
- Prima di collegare il prodotto alla rete di alimentazione o alla presa elettrica accertarsi che:
 - i dati di targa (tensione e frequenza) siano rispondenti a quelli della rete di distribuzione elettrica;
 - la portata dell'impianto/presa sia adeguata alla potenza massima dell'apparecchio.
 In caso contrario rivolgersi a personale qualificato.
- L'apparecchio non deve essere impiegato come attivatore di scaldabagni, stufe, ecc., nè deve scaricare in condotti adibiti all'evacuazione di aria calda/fumi derivanti da alcun tipo di apparecchio a combustione. Deve espellere l'aria all'esterno tramite un proprio condotto specifico.
- Temperatura di funzionamento: da 0°C fino a +50°C.
- L'apparecchio è destinato ad estrarre solo aria pulita, ossia senza elementi grassi, fuliggine, agenti chimici e corrosivi, miscele infiammabili o esplosive.
- Non lasciare l'apparecchio esposto ad agenti atmosferici (pioggia, sole, neve, etc.).
- Non immergere l'apparecchio o altre sue parti in acqua o liquidi.
- Spegnere l'interruttore generale dell'impianto ogni qual volta si rilevi un'anomalia di funzionamento o si effettuino operazioni di pulizia.
- Per l'installazione occorre prevedere nella rete di alimentazione, conformemente alle regole di installazione, un interruttore onnipolare che consenta la disconnessione completa nelle condizioni della categoria di sovratensione III (distanza dei contatti

uguale o superiore a 3mm).

- Se il cavo di alimentazione è danneggiato, esso deve essere sostituito dal costruttore o dal suo servizio assistenza tecnica o comunque da una persona con qualifica simile, in modo da prevenire ogni rischio.
- Non ostruire la griglia di aspirazione o di espulsione per garantire l'ottimale passaggio dell'aria.
- Assicurare un adeguato rientro dell'aria nel locale, nel rispetto del regolamento vigente, al fine di garantire il corretto funzionamento dell'apparecchio.
- Qualora nell'ambiente in cui è installato il prodotto sia presente un apparecchio funzionante a combustibile (scaldacqua, stufa a metano etc., di tipo non a "camera stagna"), è indispensabile assicurare un adeguato ingresso d'aria, per garantire una buona combustione e il corretto funzionamento di tali apparecchi.
- Effettuare l'installazione in modo che la girante sia inaccessibile al lato della mandata, al contatto del Dito di Prova (sonde di prova "B" della norma EN61032), secondo le vigenti norme antinfortunistiche.
- Installazione a soffitto

In caso di installazione a soffitto, per poter garantire il grado di protezione contro l'umidità IPX4, è necessario utilizzare l'apposito kit per installazione a soffitto non in dotazione. Per i cavi di alimentazione utilizzare solo l'ingresso posteriore. Qualora esistesse la possibilità di formazione di condensa lungo il tubo di espulsione dell'aria, prevedere un sistema di drenaggio che impedisca alla condensa di scaricarsi nell'ambiente attraverso il ventilatore.

Attenzione: non montare il prodotto a soffitto senza apposito kit.

- Installazione a vetro

In caso di installazione a vetro è necessario utilizzare l'apposito kit non in dotazione.

Attenzione: Non montare il prodotto a vetro senza l'apposito kit.

INTRODUZIONE

QD è un aspiratore assiale progettato per garantire il ricambio dell'aria in ambienti di piccole/medie dimensioni quali stanze da bagno, toilette e cucine.

Adatto per l'espulsione dell'aria direttamente verso l'esterno o in presenza di brevi canalizzazioni lineari (inferiore a 1,5m). Installabile a parete, soffitto e a vetro (fig. 1).

CARATTERISTICHE TECNICHE

- Materiale: ABS colore RAL 9010 di alta qualità, resistente agli urti e ai raggi UV.
- Copri-frontale design smontabile per pulizia senza l'utilizzo di utensili.
- Anello posteriore di rinforzo per prevenire che il canotto si deformi durante l'installazione.
- Ventola aerodinamica ad alta efficienza, con pale a "winglet", cioè provviste di alette di estremità per ottimizzare la silenziosità e il rendimento.
- Motore con bronzine di alta qualità.
- Versione BB (su richiesta): motore montato su cuscinetti a sfera che garantiscono al prodotto un ciclo di vita più lungo (30.000h) e che lo rendono adatto anche per climi freddi.
- Realizzato in doppio isolamento: non necessita della messa a terra.
- Adatto per funzionamento continuo o ad intermittenza.
- Grado di protezione IPX4.
- Tensione di alimentazione 220-240V ~ 50/60Hz.

VERSIONI

BASE

L'aspiratore si aziona tramite interruttore separato ON/OFF oppure tramite l'interruttore

luce (fig. 13A).

PULL CORD

L'aspiratore si aziona tramite interruttore pull cord integrato (fig. 13C).

CON TIMER (con ritardo di spegnimento)

L'aspiratore è provvisto di circuito timer, regolabile da circa 1 minuto a circa 25 minuti agendo sul trimmer (fig. 14B).

Funzionamento: collegato secondo lo schema di fig. 13B, dopo l'accensione luce, l'aspiratore si attiva con un ritardo di 1,5 secondi max. Dopo lo spegnimento luce, l'aspiratore continua a funzionare per il periodo di tempo pre-impostato.

CON UMIDOSTATO TEMPORIZZATO

L'aspiratore è provvisto di circuito con sonda di rilevazione umidità, la cui soglia di intervento è regolabile dal 50% al 95% di Umidità Relativa, e di timer regolabile da circa 1 minuto a circa 25 minuti agendo sui rispettivi trimmer (fig. 14D).

Girando il trimmer HY completamente in senso orario, la funzione umidostato viene esclusa.

Funzionamento automatico umidostato: collegato secondo lo schema di fig. 13D quando la percentuale di Umidità Relativa supera la soglia di intervento pre-impostata, l'aspiratore si avvia automaticamente; quando la percentuale di Umidità Relativa scende sotto la soglia, l'aspiratore continua a funzionare per il periodo di tempo pre-impostato.

Funzionamento con collegamento a interruttore: collegato secondo lo schema di fig. 13D, dopo l'accensione luce, l'aspiratore si attiva con un ritardo di circa 1,5 secondi max; dopo lo spegnimento l'aspiratore continua a funzionare per il periodo di tempo pre-impostato.

Funzionamento tramite interruttore pull cord integrato (versione HTPC): collegamento come fig. 14C. Dopo l'accensione, l'aspiratore si attiva con un ritardo di circa 1,5 secondi max; dopo lo spegnimento l'aspiratore continua a funzionare per il periodo di tempo pre-impostato.

Attenzione: quando il livello di Umidità Relativa è superiore alla soglia di intervento pre-impostata, il funzionamento automatico con umidostato ha priorità sul funzionamento manuale, cioè l'aspiratore non può essere fermato tramite interruttore.

CONFORMITA' NORMATIVA

2014/35/UE Direttiva Bassa Tensione

2014/30/UE Direttiva di Compatibilità Elettromagnetica

secondo lo stato dell'arte delle seguenti norme:

Sicurezza elettrica: EN60335-1(2012)+A11+A13; EN 60335-2-80(2003)+A1+A2.

Compatibilità Elettromagnetica: EN 55014-1(2017); EN 55014-2(2015); EN 61000-3-2(2014); EN 61000-3-3(2013).

Installation manual

QD - Axial fan

Read this manual carefully before using the product and keep it in a safe place for reference.

This product was constructed up to standard and in compliance with regulations relating to electrical equipment and must be installed by technically qualified personnel.

The manufacturer assumes no responsibility for damage to persons or property resulting from failure to observe the regulations contained in this booklet.

PRECAUTIONS FOR INSTALLATION, USE AND MAINTENANCE

- The device should not be used for applications other than those specified in this manual.
- After removing the product from its packaging, verify its condition. In case of doubt, contact a qualified technician. Do not leave packaging within the reach of small children or people with disabilities.
- Do not touch the appliance with wet or damp hands/feet.
- This appliance can be used by children aged from 8 years and above and persons with reduced physical, sensory or mental capabilities or lack of experience and knowledge if they have been given supervision or instruction concerning use of the appliance in a safe way and understand the hazards involved. Children shall not play with the appliance. Cleaning and user maintenance shall not be made by children without supervision. Children should be supervised to ensure that they do not play with the device.
- Do not use the product in the presence of flammable vapours, such as alcohol, insecticides, gasoline, etc.
- If any abnormalities in operation are detected, disconnect the device from the mains supply and contact a qualified technician immediately. Use original spare parts only for repairs.
- The electrical system to which the device is connected must comply with regulations.
- Before connecting the product to the power supply or the power outlet, ensure that:
 - the data plate (voltage and frequency) correspond to those of the electrical mains
 - the electrical power supply/socket is adequate for maximum device power. If not, contact a qualified technician.
- The device should not be used as an activator for water heaters, stoves, etc., nor should it discharge into hot air/fume vent ducts deriving from any type of combustion unit. It must expel air outside via its own special duct.
- Operating temperature: 0°C up to +50°C.
- The device is designed to extract clean air only, i.e. without grease, soot, chemical or corrosive agents, or flammable or explosive mixtures.
- Do not leave the device exposed to atmospheric agents (rain, sun, snow, etc.).
- Do not immerse the device or its parts in water or other liquids.
- Turn off the main switch whenever a malfunction is detected or when cleaning.
- For installation an omnipolar switch should be incorporated in the fixed wiring, in accordance with the wiring regulations, to provide a full disconnection under overvoltage category III conditions (contact opening distance equal to or greater than 3mm).
- If the supply cord is damaged, it must be replaced by the manufacturer, its service agent or similarly qualified persons in order to avoid a hazard.
- Do not obstruct the fan or exhaust grille to ensure optimum air passage.
- Ensure adequate air return into the room in compliance with existing regulations in

order to ensure proper device operation.

- If the environment in which the product is installed also houses a fuel-operating device (water heater, methane stove etc., that is not a “sealed chamber” type), it is essential to ensure adequate air intake, to ensure good combustion and proper equipment operation.
- Install the product so that the impeller is not accessible from the air outlet side as verified by contact with the Test Finger (test probe “B” of the norm EN61032) in compliance with the current safety regulations.

• Ceiling installation

In order to guarantee the IPX4 degree of protection against moisture in case of ceiling installation, use the appropriate ceiling mount kit, which is not included. Use only the rear entry hole for supply cables. If there is a possibility of condensation along the air discharge duct, provide a drainage system to prevent condensation from discharging into the environment through the fan.

Attention: do not mount the product on the ceiling without this kit.

• Window installation

In case of window installation it is necessary to use the appropriate window kit, which is not included.

Attention: do not mount the product on the window without this kit.

INTRODUCTION

QD is an axial fan designed to ensure air extraction in small/medium-sized rooms such as bathrooms, toilets and kitchens.

Suitable for air discharge directly to the outside or in the presence of short linear duct (less than 1.5m). Wall, ceiling or window installation (fig. 1).

TECHNICAL SPECIFICATIONS

- Material: high quality, impact and UV-resistant ABS colour RAL 9010.
- Design front cover removable for cleaning without the use of tools.
- Rear reinforcement ring to prevent spigot deformation during installation.
- High efficiency aerodynamic fan with “winglet” blades to optimise quietness and efficiency.
- Single phase induction motor with integral thermal protection.
- Motor mounted on high quality sleeve bearings.
- BB version (on request): motor mounted on ball bearings that guarantee a longer product life cycle (30,000 h) and suitable for cold climates.
- The fan is double insulated: no earth connection is required.
- Suitable for continuous or intermittent operation.
- IPX4 degree of protection.
- Power supply 220V to 240V~ 50/60Hz.

VERSIONS

STANDARD

The fan is operated using a separate ON/OFF switch or via a light switch (fig. 13A).

PULL CORD

The fan is operated using an integrated pull cord switch (fig. 13C).

WITH TIMER (over-run)

The fan is provided with a timer circuit which is adjustable from aprox. 1 minute to 25 minutes via trimmer (fig. 14B).

Operation: connected according to the diagram in fig. 13B, after the light is switched on, the fan activates with a delay of max 1.5 seconds. After the light is switched off, the fan continues to function for a pre-set period of time.

WITH HUMIDISTAT & TIMER

The fan is equipped with a humidity detector, whose threshold is adjustable from 50% to 95% Relative Humidity, and with a timer which is adjustable from aprox. 1 minute to 25 minutes via corresponding trimmer (fig. 14D).

Turn the trimmer HY completely clockwise and the humidistat function is deactivated.
Automatic humidistat operation: connected according to the diagram in fig. 13D, when the percentage of Relative Humidity exceeds the pre-set intervention threshold, the fan starts up automatically. When the percentage of Relative Humidity goes below the threshold, the fan continues to function for a pre-set period of time.

Operation with switch connection: connected according to the diagram in fig. 13D, after the light is switched on, the fan activates with a delay of aprox. 1.5 seconds. After it is switched off, the fan continues to function for a pre-set period of time.

Operation via pull cord switch (HTPC version): connected according to the diagram in fig. 14C. By switching on, the fan activates with a delay of aprox. 1.5 seconds. After switching off, the fan continues to function for a pre-set period of time.

Attention: When the relative humidity level is higher than the pre-set threshold, automatic operation with humidistat has priority over manual operation, or rather the fan cannot be stopped via switch.

STANDARD CONFORMITY

2014/35/EC Low Voltage Directive (LVD)

2014/30/EC Electromagnetic Compatibility (EMC),

in conformity with the following standards:

Electrical Safety: EN60335-1(2012)+A11+A13; EN 60335-2-80(2003)+A1+A2.

Electromagnetic Compatibility: EN 55014-1(2017); EN 55014-2(2015); EN 61000-3-2(2014); EN 61000-3-3(2013).

Manuel d'instructions

QD - Extracteur axial

Lisez ce manuel avec attention avant d'utiliser ce produit et conservez ce manuel dans un lieu sûr afin de pouvoir le consulter si besoin. Ce produit a été fabriqué dans les règles de l'art et conformément aux normes en vigueur en matière d'appareils électriques, et il doit être installé par un personnel techniquement qualifié. Le fabricant n'assume aucune responsabilité pour les dommages causés aux personnes ou aux biens par le non-respect des règles de ce manuel.

PRÉCAUTIONS POUR L'INSTALLATION, L'UTILISATION ET L'ENTRETIEN

- L'appareil ne doit pas être utilisé pour des applications autres que celles indiquées dans ce manuel.
- Après avoir déballé le produit, assurez-vous qu'il soit intact; en cas de doute, adressez-vous à un personnel qualifié. Ne laissez pas les emballages à la portée des enfants ou de personnes handicapées.
- Ne touchez pas l'appareil avec des mains/pieds humides ou mouillés.
- Cet appareil peut être utilisé par des enfants âgés de 8 ans ou plus, par des personnes ayant des capacités physiques, sensorielles ou mentales réduites ou bien un manque d'expérience et de connaissance si ils reçoivent une supervision ou des instructions concernant l'utilisation de l'appareil en toute sécurité et si ils comprennent le danger impliqué par l'utilisation de cet appareil. Les enfants ne doivent pas jouer avec l'appareil. Le nettoyage et la maintenance par l'utilisateur ne doivent pas être effectués par des enfants sans surveillance.
- N'utilisez pas le produit en présence de substances ou de vapeurs inflammables, comme de l'alcool, des insecticides, de l'essence, etc.
- En cas d'une quelconque anomalie dans le fonctionnement, débranchez l'appareil du réseau électrique et adressez-vous au plus vite à un personnel qualifié. En cas de réparation, exigez des pièces de rechange exclusivement originales.
- L'installation électrique à laquelle le produit est raccordé doit être conforme aux normes en vigueur.
- Avant de brancher le produit au réseau d'alimentation ou à la prise électrique, assurez-vous que:
 - les données de la plaque signalétique (tension et fréquence) correspondent à celles du réseau de distribution électrique;
 - le courant électrique de l'installation/prise soit approprié à la puissance maximum de l'appareil. Dans le cas contraire, adressez-vous à un personnel qualifié.
- L'appareil ne doit pas être utilisé comme activateur de chauffe-eau, poêles, etc., et ne doit pas extraire de l'air dans des conduits utilisés pour l'évacuation d'air chaud/de fumées provenant d'un quelconque appareil à combustion. Il doit expulser l'air vers l'extérieur à travers un conduit spécifique.
- Température de fonctionnement : 0° jusqu'à +50°C.
- L'appareil est conçu pour extraire uniquement de l'air pur, c'est à dire sans éléments grasieux, suies, agents chimiques ou corrosifs, mélanges inflammables ou explosifs.
- Ne laissez pas l'appareil exposé aux agents atmosphériques (pluie, soleil, neige, etc.).
- Ne plongez pas l'appareil ou une de ses parties dans de l'eau ou tout autre liquide.
- Eteignez l'interrupteur général de l'appareil chaque fois qu'une anomalie dans le fonctionnement se présente ou durant le nettoyage.
- Durant l'installation, prévoyez, dans le réseau d'alimentation électrique (conformément aux normes de sécurité), un interrupteur omnipolaire qui permet la déconnexion

complète selon la catégorie de surtension III (distance d'ouverture des contacts égale ou supérieure à 3mm).

- Si le câble d'alimentation est endommagé, il doit être remplacé par le fabricant, son service d'assistance technique ou un personnel qualifié afin d'éviter tout danger.
- Ne bouchez pas la grille d'aspiration ou d'expulsion de l'air afin de garantir un meilleur passage de l'air.
- Assurez-vous que l'air arrive adéquatement dans la pièce, conformément aux règles en vigueur, afin de garantir le bon fonctionnement de l'appareil.
- Si la pièce où l'appareil est installée possède un appareil fonctionnant avec un combustible (chauffe-eau, poêle au méthane, etc., pas du type "chambre étanche"), il est indispensable d'assurer une entrée d'air adéquate, afin de garantir une bonne combustion et le fonctionnement correct de ces appareils.
- Installer l'appareil de sorte que la turbine n'entre pas en contact, côté refoulement, avec le Doigt d'Essai (sonde de test "B" de la norme EN61032) conformément aux normes contre les accidents en vigueur.
- Installation au plafond

En cas d'installation au plafond, afin de garantir le degré de protection contre l'humidité IPX4, il est nécessaire d'utiliser le kit spécial pour installation au plafond non fourni. Pour les câbles d'alimentation, utiliser seulement l'entrée située à l'arrière. Si une éventuelle condensation se forme le long du tuyau d'extraction de l'air, prévoir un système de drainage qui empêche la condensation de se répandre dans le local à travers le ventilateur.

Attention: ne pas monter le produit au plafond sans le kit spécial.

• Installation à la fenêtre

En cas d'installation à la fenêtre, il est nécessaire d'utiliser le kit spécial pour l'installation à la fenêtre non fourni.

Attention: ne pas monter le produit à la fenêtre sans le kit spécial.

INTRODUCTION

QD c'est un extracteur axial conçu pour garantir le renouvellement de l'air dans des pièces de petites/grandes dimensions telles que les salles de bain, toilettes et cuisines. Parfait pour l'extraction de l'air directement vers l'extérieur ou à travers de courtes canalisations linéaires (inférieures à 1,5m). Installation murale, au plafond ou sur des fenêtres (schéma 1).

CARACTÉRISTIQUES TECHNIQUES

- Matière: ABS couleur RAL 9010 de haute qualité, résistant aux chocs et aux rayons UV.
- Façade design retirable pour un nettoyage sans outils.
- Anneau de renfort arrière pour éviter que le tube ne se déforme durant l'installation.
- Hélice aérodynamique à haute efficacité, avec des pales de type "ailettes", qui permettent un meilleur aérodynamisme, peu de nuisance sonore et une meilleure efficacité.
- Moteur à induction monophasé avec protection thermique.
- Moteur monté sur coussinets.
- Version BB (sur demande): moteur à roulement à billes qui garantit au produit un cycle de vie plus long (30.000h) et une utilisation dans les climats froids.
- Construit avec une double isolation: il n'y a pas besoin de connexion à une prise de terre.
- Adapté pour un fonctionnement en continu ou par intermittence.
- Degré de protection IPX4.
- Tension d'alimentation 220-240V~ 50/60Hz.

VERSIONS

BASE

L'extracteur s'active au moyen de l'interrupteur séparé ON/OFF ou bien de l'interrupteur de la lumière (schéma 13A).

AVEC INTERRUPTEUR À TIRETTE

L'extracteur s'active au moyen de l'interrupteur à tirette intégré (schéma 13C).

AVEC TIMER (avec extinction temporisée)

L'extracteur est pourvu d'un circuit timer, réglable d'environ 1 minute à 25 minutes en agissant sur le trimmer (schéma 14B).

Fonctionnement: une fois raccordé selon le schéma indiqué sur le schéma 13B, et une fois la lumière allumée, l'extracteur s'active avec un retard de 1,5 secondes max. Après l'extinction de la lumière, l'extracteur continue de fonctionner durant la période de temps prédéfini.

AVEC CONTROLE DE L'HUMIDITE ET TIMER

L'extracteur est pourvu d'un circuit avec une sonde de mesure d'humidité, dont le seuil d'intervention est réglable de 50% à 95% d'Humidité Relative, et d'un timer réglable d'environ 1 minute à 25 minutes en agissant sur les trimmer respectifs (schéma 14D). En tournant complètement le trimmer HY dans le sens horaire, la fonction contrôle de l'humidité est désactivée.

Fonctionnement automatique du contrôle de l'humidité: une fois raccordé selon le schéma indiqué sur le schéma 13D, lorsque le pourcentage d'Humidité Relative dépasse le seuil d'intervention prédéfini, l'extracteur s'active automatiquement; lorsque le pourcentage d'Humidité Relative passe en-dessous du seuil, l'extracteur continue de fonctionner durant la période de temps prédéfinie.

Fonctionnement avec raccordement à un interrupteur: une fois raccordé selon le schéma indiqué sur le schéma 13D, après avoir allumé la lumière, l'extracteur s'active avec un retard d'environ 1,5 secondes max.; après l'extinction, l'extracteur continue de fonctionner durant la période de temps prédéfinie.

Fonctionnement avec interrupteur à tirette (version HTPC): raccorder selon le schéma indiqué dans le schéma 14C. Après l'allumage, l'extracteur s'active avec un retard d'environ 1,5 secondes max; après l'extinction, l'extracteur continue de fonctionner durant la période de temps prédéfinie.

Attention: quand le niveau d'Humidité Relative est supérieur au seuil d'intervention prédéfini, le fonctionnement automatique avec contrôle de l'humidité est prioritaire sur le fonctionnement manuel, c'est à dire que l'extracteur ne peut être arrêté au moyen de l'interrupteur.

CONFORMITÉ AUX NORMES

2014/35/EC Basse Tension (DBT)

2014/30/EC Compatibilité Electromagnétique (CEM),

en conformité avec les normes suivantes:

Sécurité électrique: EN60335-1(2012)+A11+A13; EN 60335-2-80(2003)+A1+A2.

Compatibilité Electromagnétique: EN 55014-1(2017); EN 55014-2(2015); EN 61000-3-2(2014); EN 61000-3-3(2013).

Gebrauchsanleitung

QD - Axial-Lüfter

Lesen Sie diese Gebrauchsanweisung vor dem Gebrauch des Produkts aufmerksam durch und bewahren Sie sie an einem sicheren Ort zum Nachschlagen bereit auf. Das Produkt wurde fachgerecht unter Beachtung aller geltenden Fachnormen für Elektrogeräte gefertigt und muss von Fachpersonal installiert werden.

Der Hersteller übernimmt für Sach- oder Personenschäden, die auf Nichtbeachtung der Vorschriften in diesem Handbuch zurückzuführen sind, keine Haftung.

HINWEISE FÜR INSTALLATION, GEBRAUCH UND WARTUNG

- Das Gerät darf ausschließlich zu den in diesem Handbuch genannten Verwendungszwecken gebraucht werden.
- Nach dem Auspacken des Produkts sicherstellen, dass es unversehrt ist; wenden Sie sich im Zweifelsfall an Fachpersonal. Verpackungsbestandteile für Kinder und Personen mit Handicap unzugänglich aufbewahren.
- Das Gerät nicht mit nassen bzw. feuchten Händen oder Füßen berühren.
- Dieses Gerät darf von Personen ab 8 Jahren bedient werden. Personen die körperlich oder geistig eingeschränkt sind, nur mit Anweisung von dem Betreuer/ Betreuerin. Kleinkinder unter 8 Jahren sind von dem Gerät fernzuhalten. Reinigung oder Wartung Nur von erwachsenen die mit dem Gerät vertraut sind.
- Verwenden Sie das Produkt nicht bei vorhandenen brennbaren Stoffen oder Dämpfen wie z.B. Alkohol, Insektiziden, Benzin, usw.
- Bei auftretenden Funktionsstörungen muss das Gerät vom Stromnetz getrennt werden. Wenden Sie sich möglichst bald an einen Fachmann. Achten Sie bei Instandsetzungsarbeiten auf die Verwendung originaler Ersatzteile.
- Die Stromanlage, an die das Gerät angeschlossen ist, muss den geltenden Gesetzesvorschriften entsprechen.
- Vor dem Anschluss ans Stromnetz bzw. an die Steckdose Folgendes sicherstellen:
 - Die Daten auf dem Typenschild (Spannung und Frequenz) stimmen mit den Merkmalen des Stromnetzes überein;
 - Die zulässige Höchstleistung der Anlage/Steckdose entspricht der Höchstlast des Geräts Wenden Sie sich andernfalls an Fachpersonal...
- Das Gerät darf nicht zur Aktivierung von Heizstrahlern, Ofen, usw. verwendet werden, auch ist die Ableitung in Rauch-Hitzeabzugsleitungen von Verbrennungsgeräten jeder Art untersagt. Die Luft muss über eine eigene Abzugsleitung nach außen abgeführt werden.
- Betriebstemperatur: von 0°bis zum +50°C.
- Das Gerät dient lediglich als Abzug für saubere Luft, d.h. für Luft ohne Fett, Ruß, chemische oder aggressive Stoffe sowie ohne brennbare oder explosive Gemische.
- Das Gerät vor Witterungseinflüssen (Regen, Sonne, Schnee, usw.) schützen).
- Das Gerät oder Teile davon nicht in Wasser oder andere Flüssigkeiten tauchen.
- Schalten Sie den Hauptschalter der Anlage bei Funktionsstörungen oder zur Reinigung stets ab.
- Für die Installation ist ein mehrpoliger Schalter im „Versorgungsnetz gemäß der Installationsregeln erforderlich, um „in den Zustand der Überspannungskategorie III die komplette Abschaltung versorgen (Öffnungsabstand der Kontakte von mindestens 3mm).
- Wenn das Stromversorgungskabel beschädigt ist, darf dessen Austausch nur durch den Hersteller, den Kundendienst oder autorisiertes Personal erfolgen, um Gefährdungen zu vermeiden.

- Das Abzugs- und Ausstoßgitter darf nicht verstopfen, um eine optimale Luftdurchlässigkeit zu gewährleisten.
- Eine angemessene Rückkehr der Luft in den Raum unter Beachtung der geltenden Vorschriften beachten, um einen korrekten Gerätebetrieb zu gewährleisten.
- Ist in dem Raum, in dem das Gerät installiert ist, auch ein mit Brennstoff betriebenes Gerät im Einsatz (Boiler, Metanheizung, usw. in einem nicht dichten Raum), muss ein geeigneter Lufteintritt sichergestellt werden, um eine gute Verbrennung und den korrekten Betrieb der Geräte zu gewährleisten.
- Die Installation muß so ausgeführt werden, daß das Laufrad beim Prüffingerkontakt von der Ausblasseite her, gemäß den gelteenden Unfallverhütungsvorschriften (Probefühler der Vorschriften EN61032 gemäss), nicht zugänglich ist.
- Deckenmontage
Um die Schutzart IPX4 zu gewährleisten ist für die Deckenmontage ein spezielles, nicht im Lieferumfang enthaltenes Montageset erforderlich. Für die Versorgungskabel stets nur den Eingang an der Rückseite verwenden. Kann es am Entlüftungsrohr zur Kondenswasserbildung kommen, ist ein Ableitungssystem erforderlich, das verhindert, dass das Kondenswasser durch den Lüfter in die Umgebung gelangt.
Achtung: Ohne entsprechendes Montageset darf das Produkt nicht an der Decke montiert werden.
- Fenstermontage
Im Fall von Fenstermontage ist ein spezielles nicht im Lieferumfang enthaltenes Montageset erforderlich.
Achtung: Ohne entsprechendes Montageset darf das Produkt nicht am Fenster montiert werden.

EINLEITUNG

QD ist ein Axial-Lüfter um den Luftaustausch in kleinen/mittleren Räumen wie z.B. Badezimmer, Toilette und Küche zu gewährleisten.
Zum direkten Luftausstoß ins Freie oder für kurze, geradlinige Rohre (kleiner als 1,5m) geeignet. Zur Installation an Wand, Decke oder Fenster geeignet (Abb. 1).

TECHNISCHE MERKMALE

- Material: Hochwertiges ABS RAL Farbe 9010, stoßfest und UV-beständig.
- Designer Verkleidung der Vorderseite, zu Reinigungszwecken werkzeugfrei abnehmbar.
- Hinterer Verstärkungsring, damit der Schaft bei der Installation nicht verbiegt.
- Aerodynamisches Hochleistungs-Laufrad mit "Winglet" Schaufeln, d.h. mit Flügeln an den Enden für einen leisen Betrieb und zur Optimierung der Leistung.
- Einphasiger Induktionsmotor mit Überlastschutz.
- Motor mit hoch-Qualität Gleitlagern.
- BB Ausführung (nach Anfrage): kugelgelagerter Motor für besonders lange Lebensdauer (30.000h), auch für kaltes Klima geeignet.
- Das Gerät ist mit Doppelisolierung hergestellt: kein Erdschluß.
- Für den Dauer- und Wechselbetrieb geeignet.
- Schutzart IPX4.
- Versorgungsspannung 220-240V~ 50/60Hz.

AUSFÜHRUNGEN

BASISAUSFÜHRUNG

Betätigung des Lüfters über den separaten ON/OFF-Schalter oder einen Lichtschalter (Abb. 13A).

MIT ZUGSCHNURSCHALTER

Betätigung des Lüfters über den eingebauten Zugschnurschalter (Abb. 13C).

MIT TIMER (mit Abschaltverzögerung)

Der Lüfter ist mit einem Timer ausgestattet, der durch Betätigung des Trimmers (Abb. 14B) zwischen 1 Minute und circa 25 Minuten eingestellt werden kann.

Funktionsweise: Bei Anschluss nach Schaltplan gemäß Abbildung 13B wird der Lüfter nach dem Einschalten des Lichts mit einer Verzögerung von max. 1,5 Sekunden aktiviert. Nach dem Ausschalten des Lichts läuft der Lüfter noch den eingestellten Zeitraum weiter.

MIT FEUCHTIGKEITSSENSOR UND TIMER

Der Lüfter ist mit einer Feuchtigkeitssonde ausgestattet, die Auslöseschwelle liegt zwischen 50% und 95% relativer Luftfeuchte. Der Timer reguliert die Einschaltzeit zwischen ca. 1 und 25 Minuten durch Betätigung der entsprechenden Trimmer (Abb. 14D).

Wird der Trimmer HY vollständig gegen den Uhrzeigersinn gedreht, wird die Feuchtigkeitsmessfunktion abgeschaltet.

Funktionsweise des automatischen Feuchtigkeitsmessers: Bei Anschluss nach Schaltplan gemäß Abb. 13D wird der Lüfter bei Überschreiten der relativen Feuchtigkeit aktiviert. Bei Unterschreiten des Grenzwerts läuft der Lüfter noch den eingestellten Zeitraum weiter.

Funktionsweise über separates Schalter: Bei Anschluss nach Schaltplan gemäß Abb. 13D wird der Lüfter nach dem Einschalten des Lichts mit einer Verzögerung von max. 1,5 Sekunden aktiviert. Nach dem Ausschalten des Lichts läuft der Lüfter noch den eingestellten Zeitraum weiter.

Funktionsweise über Zugschnurschalter (HTPC Ausführung – Abb. 14C): nach dem Einschalten aktiviert der Lüfter mit einer Verzögerung von max 1,5 Sekunden. Nach dem Ausschalten läuft der Lüfter noch den eingestellten Zeitraum weiter.

Achtung: Liegt der Feuchtigkeitsgehalt über dem eingestellten Grenzwert, so hat der Automatikbetrieb Vorrang vor dem manuellen Betrieb, d.h. der Lüfter kann mit dem Schalter nicht abgeschaltet werden.

KONFORMITÄT NACH NORMEN

2014/35/EC Niederspannungsrichtlinie (LVD)

2014/30/EC Elektromagnetische Verträglichkeit (EMV)

nach der folgenden Normen:

Elektrische Sicherheit: EN60335-1(2012)+A11+A13; EN 60335-2-80(2003)+A1+A2.

Elektromagnetische Verträglichkeit: EN 55014-1(2017); EN 55014-2(2015); EN 61000-3-2(2014); EN 61000-3-3(2013).

Руководство по установке осевого вентилятора - QD

Прочитайте это руководство перед использованием продукта и держите его в безопасном месте для справки.

Этот продукт был разработан по стандарту и в соответствии с инструкциями, касающимися электрооборудования, и должен быть установлен технически компетентным персоналом.

Производитель не берет на себя ответственность за нанесение ущерба людям или собственности, происходящего из-за отказа соблюдать инструкции, содержащиеся в этом буклете.

МЕРЫ ПРЕДОСТОРОЖНОСТИ ПРИ УСТАНОВКЕ, ИСПОЛЬЗОВАНИИ И ОБСЛУЖИВАНИИ

- Устройство не должно использоваться не по назначению.
- После извлечения продукта из его упаковки проверьте его состояние. В случае сомнения свяжитесь с квалифицированным техническим специалистом. Не оставляйте упаковку в досягаемости маленьких детей или людей с ограниченными возможностями.
- Не касайтесь прибора влажными руками/ногами.
- Данное устройство может использоваться детьми в возрасте от 8 лет и старше, а также лицами с ограниченными физическими, сенсорными или умственными способностями, или отсутствием опыта и знаний под присмотром других лиц или после ознакомления с инструкцией по безопасному использованию устройства. Дети не должны играть с устройством. Чистка и обслуживание устройства не должны выполняться детьми без контроля взрослых.
- Не используйте продукт в присутствии легковоспламеняющихся паров, таких как алкоголь, инсектициды, бензин, и т.д.
- Если обнаружены какие-либо отклонения в работе, отключите устройство от электропитающей сети и немедленно свяжитесь с квалифицированным техническим специалистом. Используйте только оригинальные запасные изделия для ремонтных работ.
- Электрические подсоединения должны выполняться согласно инструкции.
- Прежде, чем подсоединить продукт к источнику электроснабжения или к розетке, убедитесь что:
 - таблица с техническими данными (напряжение и частота) соответствует электрической сети;
 - мощность электрического источника питания/розетки достаточна для максимальной мощности устройства. В противном случае свяжитесь с квалифицированным техническим специалистом.
- Устройство не должно использоваться в качестве активатора для водонагревателей, печей, и т.д., и при этом оно не должно вытягивать горячий воздух / дыма, возникающий от любого типа сгорания. Такой воздух должен удаляться через собственный воздуховод.
- Рабочая температура: 0°C до +50°C.
- Устройство разработано, чтобы удалять чистый отработанный воздух , т.е. без жира, сажи, химических или коррозионных веществ или легковоспламеняющихся, или взрывчатых смесей.
- Не оставляйте устройство под атмосферными воздействиями (дождь, солнце, снег, и т.д.).
- Не погружайте устройство или его части в воду или в другие жидкости.
- Выключайте главный переключатель каждый раз, когда обнаружен сбой или при чистке.

- При использовании многополюсного выключателя он должен быть смонтирован стационарно и, согласно нормам, при отключении должен обеспечивать расстояние между контактами более 3мм.
- Если выключатель со шнурком поврежден, он должен быть заменен производителем, его сервисным агентом или так же квалифицированным специалистом, в целях безопасности.
- Не заграждайте вентилятор или вытяжную решетку, чтобы гарантировать оптимальный воздушный поток.
- Обеспечьте соответствующий возврат воздуха в комнату в соответствии с существующими инструкциями, чтобы гарантировать надлежащую эксплуатацию устройства.
- Если окружающая среда, в которой установлен продукт, также включает устройство, эксплуатирующее топливо (водонагреватель, печь и т.д., которое не является “герметичной камерой”), необходимо обеспечить соответствующий забор воздуха, хорошее сгорание и надлежащую работу этого оборудования.
- Установите продукт так, чтобы рабочее колесо не было доступно со стороны выхода воздуха в соответствии с текущими правилами техники безопасности.
- Потолочная установка
Для гарантии степени защиты IPX4 и не попадания влаги в случае потолочной установки, используйте соответствующий комплект для потолочного монтажа, который не включен в поставку. Используйте только отверстие сзади для входа кабелей питания. Если есть возможность образования конденсата вдоль выпускного воздуховода, обеспечьте систему дренажа, для предотвращения попадания конденсата в помещение через вентилятор.
Внимание: не устанавливайте продукт на потолке без этого комплекта.
- Оконная установка
В случае оконной установки необходимо использовать соответствующий монтажный комплект, который не включен в поставку. Внимание: не устанавливайте продукт на окне без этого комплекта.

ВВЕДЕНИЕ

QD является осевым вентилятором, предназначенным для решения проблем вентиляции в ваннных комнатах, туалета, кухни и др. небольших помещений. Подходит для удаления отработанного воздуха непосредственно наружу или с помощью воздуховода небольшой длины (меньше чем 1.5м). Возможна установка на стене, окне или потолке (рис. 1).

ТЕХНИЧЕСКАЯ ХАРАКТЕРИСТИКА

- Материал: Высокого качества, стойкий к воздействию УФ-излучения, ABS-пластик, цвет RAL 9010.
- Дизайн передней панели позволяет проводить чистку без использования инструментов.
- Усиленный задний патрубок для исключения деформации во время монтажа.
- Высокоэффективный аэродинамически вентилятор с “крыльями” лезвиями, чтобы оптимизировать бесшумность и эффективность.
- Однофазный асинхронный двигатель со встроенной тепловой защитой.
- Двигатель укомплектован высококачественными подшипниками скольжения.
- Версия ВВ (по запросу): двигатель укомплектован шариковыми подшипниками, которые гарантируют более высокий срок службы изделия (30,000 ч) и подходящий для холодного климата.
- Вентилятор с двойной изоляцией: не требуется заземление.
- Подходящий для прерывистой или постоянной работы.
- Степень защиты IPX4.

- Источник питания 220 В ÷240 В ~ 50/60Hz.

ВЕРСИИ

СТАНДАРТ

Вентилятор управляется, используя отдельный переключатель вкл/выкл или через выключатель света (рис. 13А).

ВЫКЛЮЧАТЕЛЬ СО ШНУРКОМ

Вентилятор управляется, используя встроенный выключатель со шнурком (рис. 13С).

С ТАЙМЕРОМ

Вентилятор оснащен таймером, который регулируется приблизительно от 1 минуты до 25 минут регулировочным винтом (рис. 14В).

Работа: подключенный согласно диаграмме на рис. 13В, после того, как свет включен, вентилятор работает с задержкой макс. 1.5 секунды. После того, как свет выключен, вентилятор продолжает функционировать в течение заданного промежутка времени.

С ГИГРОСТАТОМ И ТАЙМЕРОМ

Вентилятор снабжен датчиком влажности, порог которого варьируется от 50% до 95% относительной влажности и таймером, который варьируется от 1 минуты до 25 минут через соответствующий регулировочный винт (рис. 14D). Поверните винт НУ полностью по часовой стрелке и функция гигростата деактивирована.

Автоматическая эксплуатация гигростата: подключенный согласно диаграмме на рис. 13D, когда процент относительной влажности превышает заданный порог, вентилятор запускается автоматически. Когда процент относительной влажности понижается, вентилятор продолжает функционировать в течение заданного промежутка времени.

Работа с выключателем: подключенный согласно диаграмме на рис. 13D, после того, как свет включен, вентилятор начинает работать с задержкой приблизительно 1.5 секунды. После того, как свет будет выключен, вентилятор продолжает функционировать в течение заданного промежутка времени.

Работа с выключателем со шнурком (версия НТРС): подключенный согласно диаграмме на рис. 14С. При включении, вентилятор активируется с задержкой приблизительно 1.5 секунды. После выключения вентилятор продолжает функционировать в течение заданного промежутка времени

Внимание: когда уровень относительной влажности выше, чем заданный порог, у автоматического режима работы с гигростатом есть приоритет перед ручной работой, вернее вентилятор не может быть остановлен через выключатель.

СООТВЕТСТВИЕ СТАНДАРТАМ

2014/35/ЕС Директива низкого напряжения (LVD)

2014/30/ЕС Электромагнитная Совместимость (EMC),

в соответствии со следующими стандартами:

Электробезопасность: EN60335-1(2012)+A11+A13; EN 60335-2-80(2003)+A1+A2.

Электромагнитная Совместимость: EN 55014-1(2017); EN 55014-2(2015); EN 61000-3-2(2014); EN 61000-3-3(2013).

Montavimo instrukcija

QD - ištraukimo ventiliatorius

Prieš pradėdami naudoti prietaisą, atidžiai perskaitykite šią naudojimo instrukciją ir laikykite

ją saugioje vietoje. Šis produktas buvo sukurtas vadovaujantis tinkamais standartais, tad atitinka reikalavimus, keliamus elektros įrangai. Prietaisą turi montuoti tinkamą techninę kvalifikaciją turintis darbuotojas.

Gamintojas nepriims jokios atsakomybės dėl žalos asmenims ar nuosavybei, kylančios dėl nurodymų, pateiktų šioje instrukcijoje, nepaisymo.

PERSPĖJIMAI DĖL MONTAVIMO, NAUDOJIMO IR PRIEŽIŪROS

- Prietaisas neturėtų būti naudojamas kitiems, nei nurodyta šioje instrukcijoje, tikslams.
- Išėmus prietaisą iš jo įpakavimo, patikrinkite jo būklę. Jeigu kiltų dvejonų, susisiekite su kvalifikuotu darbuotoju. Nepalikite pakavimo medžiagų tokioje vietoje, kur jas pasiektų vaikai ar žmonės su negalia.
- Nelieskite prietaiso šlapiomis ar drėgnomis rankomis/kojomis.
- Šį prietaisą gali naudoti jaunesni nei 8 metų vaikai ir asmenys su sutrikusiais fiziniiais, jutimais ar protiniais gabumais, ar asmenys, kuriems trūksta žinių bei patirties, jeigu juos prižiūri už jų saugą atsakingas asmuo. Vaikams neturėtų būti leidžiama žaisti su prietaisu. Be suaugusiųjų priežiūros vaikai neturėtų atlikti prietaiso valymo ir priežiūros darbų.
- Nenaudokite prietaiso aplinkoje, kur yra degių garų, tokių, kaip alkoholio, insekticidų, benzino ir pan.
- Jeigu nustatomi kokie nors veikimo netikslumai, atjunkite prietaisą nuo elektros tiekimo ir nedelsiant susisiekite su kvalifikuotu darbuotoju. Remontui naudokite tik originalias atsargines dalis.
- Elektros tiekimo sistema, prie kurios jungiamas prietaisas, turi atitikti reikalavimus.
- Prieš prijungdami prietaisą prie elektros tiekimo, įsitikinkite, kad:
 - Duomenys ant plokštelės (įtampa ir dažnis) atitinka naudojamo elektros tiekimo tinklo duomenis.
 - Elektros tiekimo linija/rozetė atitinka maksimalius prietaiso energijos duomenis; jeigu ne, susisiekite su kvalifikuotu darbuotoju.
- Prietaisas neturi būti naudojamas kaip aktyvatorius vandens šildytuvams, viryklėms ir pan. Jis taip pat neturi ištraukti oro į karšto oro/garų vamzdžius, kylančius iš bet kokio deginimo prietaiso. Jis turi ištraukti orą tiesiai į išorę per savo paties specialų ištraukimo vamzdį.
- Veikimo temperatūra: 0°C - +50°C.
- Prietaisas yra sukurtas ištraukti tik švarų orą, t.y. be riebalų, suodžių, cheminių ar korozinių medžiagų, degių ar sprogių mišinių.
- Nepalikite prietaiso vietoje, kurioje jis būtų atvirai veikiamas atmosferinių medžiagų (lietaus, sniego, saulės ir pan.).
- Nemerkitė prietaiso ar jo dalių į vandenį ar kitokius skysčius.
- Visuomet, kai nustatote netinkamą prietaiso veikimą arba norite jį išvalyti, išjunkite jį naudodamiesi pagrindiniu jungikliu.
- Montuojant prietaisą, vienpoliaris jungiklis turi būti įmontuojamas į nuolatinę elektros laidų sistemą, vadovaujantis elektros laidų sistemos rengimo reikalavimais, kad būtų užtikrintas visiškas elektros energijos nutraukimas, kai atsiranda III perkrovos kategorijos sąlygos (kontakto atidarymo atstumas yra lygus ar didesnis nei 3 mm).

- Jeigu elektros tiekimo laidas yra pažeistas, jis turi būti pakeistas gamintojo, jo serviso atstovo ar atitinkamą kvalifikaciją turinčio darbuotojo, siekiant išvengti galimų pavojų.
- Norėdami užtikrinti maksimalų oro ištraukimą, nesudarykite kliūčių ventiliatoriui ar ištraukimo grotelėms.
- Norėdami garantuoti tinkamą prietaiso veikimą, užtikrinkite atitinkamą oro patekimą į kambarį, vadovaujantis esamomis taisyklėmis.
- Jeigu aplinkoje, kurioje montuojate prietaisą, taip pat yra degalų pagrindu veikiančių prietaisų (vandens šildytuvų, metano viryklė ir pan.), kurie nėra „izoliuotos kameros“ tipo, būtina užtikrinti tinkamą oro srautą, kad tiek degieji prietaisai, tiek ištraukimo ventiliatorius veiktų tinkamai.
- Prietaisą montuokite taip, kad rotorius nebūtų pasiekiamas iš oro išleidimo pusės, kaip yra patvirtinta „piršto testu“ (normatyvo EN61032 testo B dalis), taip pat vadovaujantis ir galiojančiais saugos reikalavimais.
- Montavimas ant lubų
Siekiant garantuoti atitikimą IPX4 saugos laipsnio nuo drėgmės reikalavimams, montuojant prietaisą ant lubų, naudokite tinkamą rinkinį, skirtą tokiam montavimui, kuris netiekiamas kartu su prietaisu. Laidams prijungti naudokite tik galinę įėjimo angą. Jeigu oro išleidimo vamzdyje yra kondensato susidarymo tikimybė, įreškite drenažo sistemą, norėdami išvengti kondensato patekimo į aplinką per ventiliatorių.
Dėmesio: nemontuokite prietaiso ant lubų, jeigu neturite šio rinkinio.
- Montavimas ant langų
Montuojant ant langų, būtina naudoti tinkamą rinkinį, kuris netiekiamas kartu su prietaisu.
Dėmesio: nemontuokite prietaiso ant langų, jeigu neturite šio rinkinio.

IVADAS

QD yra ištraukimo ventiliatorius, sukurtas užtikrinti tinkamą oro ištraukimą mažose/vidutinio dydžio patalpose, tokiose, kaip vonios, tualetai ir virtuvės. Tinkamas naudoti tiesioginiam ištraukimui į išorę arba naudojant trumpą tiesinį vamzdį (trumpesnį nei 1,5 m). Ventiliatorius montuojamas ant sienų, lubų ar langų (1 pav.).

TECHNINĖS SPECIFIKACIJOS

- Material: Hochwertiges ABS RAL Farbe 9010, stoßfest und UV-beständig.
- Medžiaga: aukštos kokybės ABS, atspari smūgiams ir UV spinduliams; spalva – RAL 9010.
- Priekinis dangtelis sukurtas taip, kad būtų lengvai nuimamas nenaudojant jokių įrankių, kai norima jį nuvalyti.
- Galinis sustiprintas žiedas, saugantis nuo pažeidimų montavimo metu.
- Inefektyvus aerodinamiškas ventiliatorius su sraigtinėmis geležtėmis, užtikrinančiomis tylų ir efektyvų veikimą.
- Vienfazis indukcinis motoras su integruota termine apsauga.
- Motoras, montuojamas ant aukštos kokybės movos guolio.
- BB versija (papildomai): motoras yra montuojamas ant rutulinių guolių, kurie užtikrina ilgesnį produkto gyvavimo ciklą (30 000 h), ir yra tinkamas vėsaus klimato sąlygoms.
- Ventiliatorius yra dvigubai izoliuotas, tad įžeminimas nereikalingas.
- Tinkamas nuolatiniam arba pertraukiamam veikimo režimui.
- IPX4 saugos laipsnis.
- Energijos tiekimas: 220-240V, 50/60Hz.

Standartinis

Ventiliatorius yra valdomas naudojantis atskiru įjungimo/išjungimo (ON/OFF) jungikliu arba šviesos jungikliu (žr. 13A pav.).

Su virveliniu jungikliu

Ventiliatorius valdomas naudojantis integruotu virveliniu jungikliu (žr. 13C pav.).

Su laikmačiu

Ventiliatoriuje montuojama laikmačio grandinė, kuri reguliuojama maždaug 1-25 minučių intervalu per trimerį (žr. 14B pav.).

Veikimas: Kai prietaisas yra sujungtas vadovaujantis diagrama, pateikta 13B paveikslėlyje, ir įjungiama šviesa, ventiliatorius ima veikti po ne ilgiau nei 1,5 sekundės. Kai šviesa išjungiama, ventiliatorius dar veikia iš anksto nustatytą laiko tarpą.

Su drėgmėmačiu ir laikmačiu

Ventiliatoriuje montuojamas drėgmės jutiklis, kurio jutiminė riba yra reguliuojama nuo 50% iki 95% santykinės drėgmės, bei laikmatis, kuris yra reguliuojamas maždaug 1-25 minučių intervalu per atitinkamą trimerį (žr. 14D pav.).

Pasukite H_Y trimerį pilnai pagal laikrodžio rodyklę, norėdami išjungti drėgmėmačio funkciją.

Automatinis drėgmėmačio veikimas: kai prietaisas yra sujungtas vadovaujantis diagrama, pateikta 13D paveikslėlyje, o nustatyta santykinės drėgmės procentinė išraiška yra viršijama, ventiliatorius įsijungia automatiškai. Kai santykinės drėgmės procentinė išraiška tampa mažesnė, nei nustatyta, ventiliatorius veikia tam tikrą iš anksto nustatytą laiko tarpą.

Valdymas šviesos jungikliu: kai prietaisas yra sujungtas vadovaujantis diagrama, pateikta 13D paveikslėlyje, o šviesa įjungiama, ventiliatorius ima veikti po ne ilgiau nei 1,5 sekundės. Kai šviesa išjungiama, ventiliatorius dar veikia iš anksto nustatytą laiko tarpą.

Valdymas virveliniu jungikliu (HTPC versija): kai prietaisas yra sujungtas vadovaujantis diagrama, pateikta 14C paveikslėlyje, prietaisą įjungus ventiliatorius ima veikti po ne ilgiau nei 1,5 sekundės. Kai jis išjungiamas, ventiliatorius dar veikia iš anksto nustatytą laiko tarpą.

Dėmesio: kai santykinės drėgmės procentinė išraiška yra didesnė nei nustatytoji, automatinis drėgmėmačio valdymas turi pirmumą prieš rankinį valdymą, t.y. ventiliatorius negali būti išjungtas naudojantis jungikliu.

ATITIKIMAS STANDARTAMS

2006/95/EC Žemos Įtampos Direktyva

2004/108/EC Elektromagnetinio Suderinamumo Direktyva

Atitinka žemiau išvardintus standartus:

Elektros Saugos: EN60335-1(2012)+A11+A13; EN 60335-2-80(2003)+A1+A2.

Elektromagnetinio Suderinamumo: EN 55014-1(2017); EN 55014-2(2015); EN 61000-3-2(2014); EN 61000-3-3(2013).

Telepítési útmutató

QD - axiális ventilátor

A készülék biztonságos és megfelelő működése érdekében, olvassa el figyelmesen ezt az útmutatót a készülék üzembe helyezése előtt, őrizze meg annak érdekében, hogy a későbbiekben is a segítségére lehessen. A készülék megfelel az elektromos termékekre vonatkozó hatályos irányelvek alapvető követelményeinek és egyéb megfelelő rendelkezéseinek.

A telepítést és beállítást kizárólag megfelelő szakképesítéssel rendelkező szakember végezheti el, a helyi előírások figyelembevételével. Az előírások figyelmen kívül hagyásából eredő esetleges személyi sérülésekért vagy anyagi károkért a gyártó nem vállal felelősséget.

TELEPÍTÉSSEL KAPCSOLATOS ÓVINTÉZKEDÉSEK, HASZNÁLAT ÉS KARBANTARTÁS

- A készülék kizárólag az ebben használati útmutatóban megjelölt szellőztetési feladatokra használható.
- Kicsomagolást követően győződjön meg a készülék megfelelő állapotáról. Amennyiben kétség merülne fel a termék állapotával kapcsolatban, forduljon szakemberhez. A készüléket tartsa távol gyermekektől vagy csökkent szellemi, képességekkel rendelkező személyektől.
- Ne érintse meg a készüléket nedves kézzel / lábbal.
- Ezt a készüléket a 8 éves és idősebb gyermekek, valamint a csökkent fizikai, érzékszervi vagy mentális képességű vagy elégtelen tapasztalattal és ismeretekkel rendelkező gyermekek használhatják, feltéve, hogy gondosan ellenőrzik vagy utasítják a készülék biztonságos használatát és a veszélyeket. ez magában foglalja. Győződjön meg arról, hogy a gyerekek nem játszanak a készülékkel. A felhasználó által végzett tisztítást és karbantartást felügyelet nélkül nem szabad végezni.
- A készülék nem használható éghető gőzöket, pl. alkohol, rovarirtó szerek, üzemanyag, stb. tartalmazó levegő elszívására.
- Bármilyen, a normális működéstől eltérő jelenséget észlel, a készüléket válassza le az elektromos hálózatról és kérje szakember segítségét. Javításhoz, alkatrészcseréhez kizárólag gyári alkatrészeket használjon.
- Az elektromos hálózat, melyhez a készüléket csatlakoztatni kívánja, feleljen meg az elektromos hálózattal szemben támasztott előírásoknak.
- Az elektromos hálózathoz való csatlakoztatás előtt ellenőrizni szükséges:
 - a készülék adattábláján feltüntetett adatok (feszültség és frekvencia) megfelel az elektromos hálózat paramétereinek.
 - Az elektromos hálózat, ill. a készülék számára kialakított elektromos csatlakozási felület / aljzat biztosítani tudja a készülék maximális áram és teljesítményfelvételét. Ellenkező esetben kérje szakember segítségét.
- A készülék működtetése nem aktiválhatja vízmelegítő, sütő, stb. működését. A ventilátor nem alkalmazható forró levegő, füstgáz, bármilyen típusú égéstermék elszívására. A készülék kizárólag légtechnikai csőrendszerhez csatlakoztatható az elszívott levegő elvezetése érdekében.
- Üzemeltetési hőmérséklet: 0°C ... +50 °C.
- A készüléket kizárólag tiszta levegő elszívására tervezték. Zsírral, korommal, vegyi- és maró anyagokkal szennyezett levegő, illetve tűz- vagy robbanóképes közeget tartalmazó levegő elszívására nem alkalmazható.
- A készülék beltéri használatra lett tervezve, kültéri hatásoknak (eső, napsugárzás, hó, stb.) kitenni nem szabad.

- A készüléket vagy annak egyes részeit ne merítse víz vagy egyéb folyadék alá.
- Amennyiben meghibásodást észlel, vagy tisztítani szükséges a készüléket, kapcsolja le a főkapcsolót.
- A telepítés rögzített elektromos vezetékvezetéssel kerüljön kialakításra egy többpólusú kapcsoló segítségével, az elektro-mos hálózattal kapcsolatos előírásoknak megfelelően, figyelembe véve a túlfeszültség-védelem III-as védelmi osztály követelményeit (a csatlakozások közötti távolság nem lehet kisebb, mint 3 mm).
- A vezetékvezetés sérülése esetén annak cseréjét bizza szakemberre a balesetek elkerülése érdekében.
- Ne takarja le a ventilátort, illetve a légtechnikai rendszer végén elhelyezett kilépő oldali elemet, védőrácsot.
- A hatékony működés érdekében gondoskodni szükséges a légutánpótlásról, a hatályos előírásoknak megfelelően.
- Amennyiben a telepítési környezetben olyan készülék is megtalálható, mely a működése során égéstermék kerülhet a helyiség levegőjébe (nem elektromos kivitelű bojler, fűtőberendezés, "nem zárt égésterű" készülékek, stb.), biztosítani szükséges a helyiség megfelelő légutánpótlását is a készülékek hatékony működése és a biztonságos üzemeltetés érdekében.
- A telepített termék kialakítása olyan, hogy annak forgó része (járókereke) a légelvezetési oldalról biztosítva van a kézzel való hozzáférés / érintés szempontjából (az EN61032 szabvány „B” típusú tesztjének megfelelően).

• Mennyezetben való elhelyezés.

Mennyezetben való telepítés esetén, a megfelelő IP védettség biztosítása, a gyári mennyezetbe építő szett felhasználásával lehetséges. Ez nem tartozéka az egységcsomagnak, de külön megrendelhető. Az elektromos vezeték csatlakoztatása, kizárólag a ventilátor hátsó oldalán erre a célra kialakított nyíláson keresztül történjen. Amennyiben a telepítési-, illetve a ventilátorhoz csatlakoztatott csőrendszer környezetében kialakulhat kondenzáció, úgy gondoskodni szükséges annak megakadályozásáról, vagy szakszerű elvezetéséről.

Figyelem: Ne telepítse a készüléket a gyári mennyezetbeépítő szett nélkül!

• Ablakba építés

Külön megrendelhető ablakbaépítő szett segítségével lehetséges.

Figyelem: Ne telepítse a készüléket gyári ablakbaépítő szett nélkül!

BEVEZETÉS

QD axiális ventilátor kisebb és közepes méretű helyiségek (mellék helyiségek, fürdőszobák, konyhák, stb.) szellőztetésére lett tervezve.

Kiválóan alkalmas faláttörésen vagy rövidebb (max. 1,5 méter) hosszú csőrendszereken keresztül történő szellőztetésre. Falon és mennyezetben egyaránt elhelyezhető, opcionálisan rendelhető tartozékok segítségével akár ablakba is építhető (fig. 1).

MŰSZAKI ADATOK

- Anyaga: magas minőségű, UV álló ABS műanyag, fehér (RAL 9010) színben.
- Szerszámok nélkül, könnyen eltávolítható design előlap a tisztíthatóság érdekében.
- Megerősített kivitel, mely megakadályozza a deformációt a rögzítés és telepítés során.
- Magas hatékonyságú járókerék ún. "winglet" lapozással az alacsony zajszint és a hatékony elszívás érdekében.
- Kiváló minőségű perselyekkel felszerelt motor.
- BB változat: hosszú élettartamra tervezett gördülőcsapágyazással (30.000 óra).
- A készülék kettős szigeteléssel rendelkezik, az elektromos illesztés során védőföldelés nem szükséges.

- Szakaszos és folyamatos üzemeltetésre egyaránt alkalmas.
- IP-X4 (fröccsenő víz ellen) védelem.
- Hálózati feszültség 220-240V~ 50/60Hz .

VÁLTOZATOK

STANDARD

Külső, ON/OFF kapcsolóról vagy villanykapcsolóról üzemeltethető ventilátorok (fig. 13A).

HÚZÓKAPCSOLÓVAL

Beépített húzókapcsolóval rendelkező ventilátorok (fig.13C).

UTÓSZELLŐZTETŐ FUNKCIÓVAL

A ventilátor tartalmaz egy utószellőztetési idő beállítására alkalmas elektromos modult, amely potméterének segítségével beállítható a ventilátor késleltetett kikapcsolásának időtartama, kb. 1 perc és 25 perc között (fig. 14B).

Működés: A 13B ábra szerinti telepítés esetén, a ventilátor kapcsolójának felkapcsolásakor a készülék maximum 1,5 másodpercen belül megkezdheti a helyiség szellőztetését. A kapcsoló lekapcsolását követően a ventilátor a beállított időtartamnak megfelelő ideig tovább működik, majd automata módon kikapcsol.

UTÓSZELLŐZTETŐ ÉS PÁRAÉRZÉKELŐ FUNKCIÓVAL

A ventilátor egy olyan beépített páraérzékelő egységgel rendelkezik, mely 50% és 95% közötti relatív páratartalom szabályozásra ad lehetőséget. A készülék 1 és 25 perc között állítható utószellőztető funkciója késleltetett leállást tesz lehetővé. (fig. 14D). A páraérzékelő funkció kikapcsolható a „HY” potméter órajárásával megegyező irányú, teljes elforgatásával.

Automata működés páratartalomra: Végezze el a készülék csatlakoztatását a 13D ábrának megfelelően. A ventilátor azonnal bekapcsol, ha a relatív páratartalom meghaladja az előre beállított küszöbértéket. Amikor a relatív pára- tartalom a küszöbérték alá kerül, az előre beállított utószellőztetési időt követően, a ventilátor befejezi a működését.

Működtetés kapcsolóval: A 13D ábrának megfelelő csatlakozás esetén, a kapcsoló (ez lehet villanykapcsoló is), felkapcsolását követő 1.5 mp-en belül a ventilátor megkezdheti a helyiség szellőztetését. A kapcsoló lekapcsolását követően, az előre beállított utószellőztetési idő figyelembevétele mellett, a ventilátor befejezi a működését.

Működtetés húzókapcsolóval (HTPC változatok): Végezze el a készülék csatlakoztatását a 14C ábrának megfelelően. A húzókapcsolóval történő bekapcsolást követően követő 1.5 mp-en belül a ventilátor megkezdheti a helyiség szellőztetését. A húzókapcsolóval történő kikapcsolását követően, az előre beállított utószellőztetési idő figyelembevétele mellett, a ventilátor befejezi a működését.

Figyelem: Ha a relatív páratartalom magasabb, mint az előre beállított küszöbérték, automatikus működésnek elsőbbsége van a kapcsolóval történő működtetéshez képest. Ilyen esetben a ventilátort nem lehet a kapcsolóval lekapcsolni.

MEGFELELŐSÉG

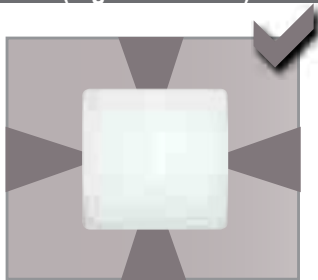
2014/35/EU: Kiszűrés nélküli villamos termékekre vonatkozó irányelvnek (LVD)

2014/30/EU: Elektromágneses összeférhetőség irányelvének (EMC), az alábbi előírások figyelembevétele mellett:

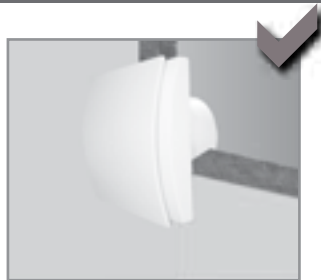
Elektromos készülékek biztonságára vonatkozó előírások: EN60335-1(2012)+A11+A13; EN 60335-2-80(2003)+A1+A2.

Elektromágneses kompatibilitás: EN 55014-1(2017); EN 55014-2(2015); EN 61000-3-2(2014); EN 61000-3-3(2013).

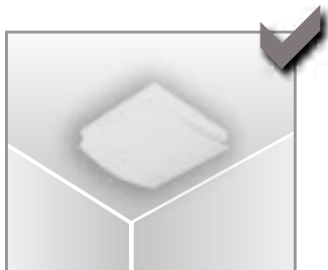
INSTALLAZIONE - INSTALLATION - INSTALLATION - INSTALLATION - УСТАНОВКА - TELEPÍTÉS (Fig/Abb/ Рис. 1)



aspirazione perimetrale
perimetrical exhausting
aspiration périmétrique
Perimeter-Ansaug
Удаление воздуха по периметру
Perimetrinis oro išmetimas
perimetrikus elsiavimas



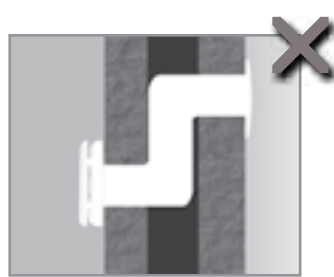
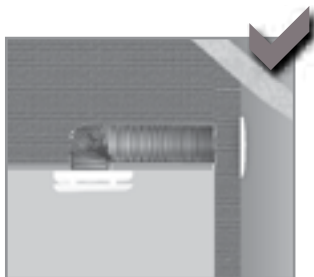
parete / pannello
wall
mur
Wand
Панель / стена
Siena
fali telepítés



soffitto (accessorio a richiesta)
ceiling (accessory on demand)
plafond (accessoire sur demande)
Decke (Zubehör nach Anfrage)
Потолок (по запросу)
Lubos (papildomi aksesuarai)
telepítés mennyezeten (opc.
tartozékkal)

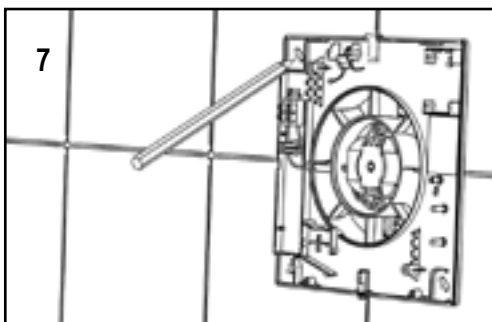
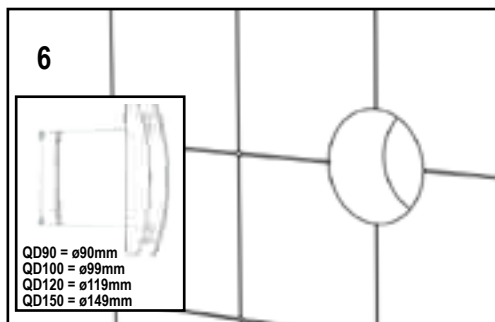
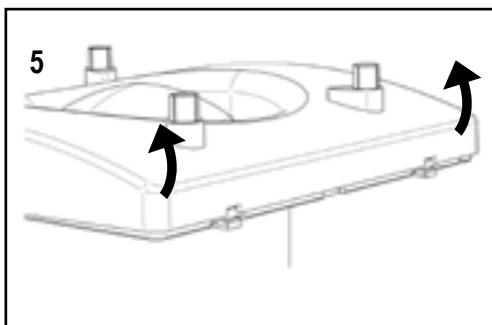
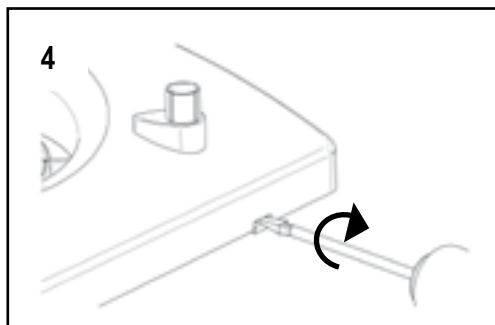
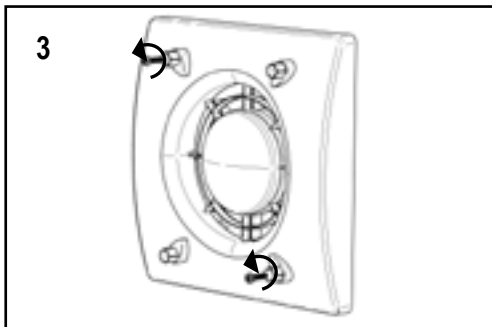
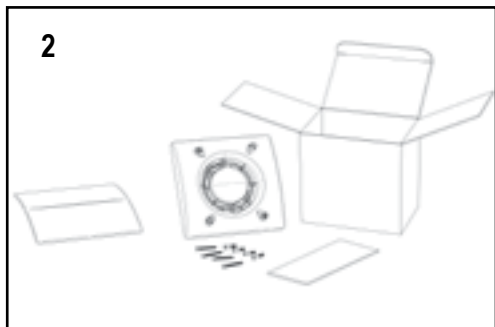


vetro (kit a richiesta)
window (kit on demand)
vitre (kit sur demande)
Fenster (Zubehör nach Anfrage)
Окно (комплект по запросу)
Langas (papildomas rinkinys)
ablakba építés (opc. tartozékkal)



breve canalizzazione (inferiore a 1,5m) - short length ducting (less than 1.5m)
conduit court (inférieur à 1,5m) - kurztes Rohr (kleiner als 1,5m)
Короткая длина воздуховода (менее 1,5м)
Trumpo vamzdžio montavimas (mažiau nei 1,5m)
króvid csőszakasz (max. 1,5 méter)

MONTAGGIO E COLLEGAMENTI ELETTRICI - MOUNTING AND ELECTRICAL WIRING
- MONTAGE ET BRANCHEMENTS ELECTRIQUES - MONTAGE UND ELEKTRISCHE
ANSCHLÜSSE - МОНТАЖ И ПРОКЛАДКА ЭЛЕКТРИЧЕСКИХ ПРОВОДОВ - MONTAVIMAS
IR ELEKTROS LAIDŲ ĮRENGIMAS - FALI BEÉRÍTÉS



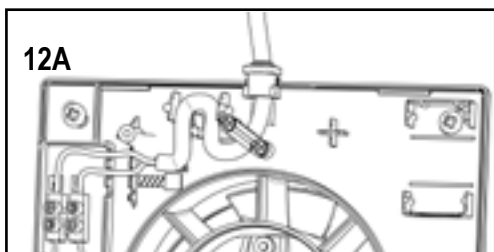
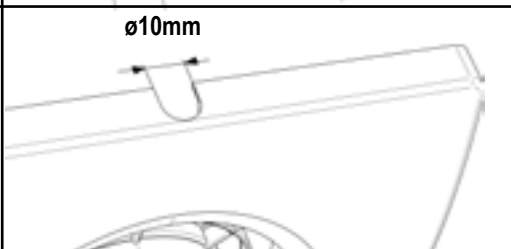
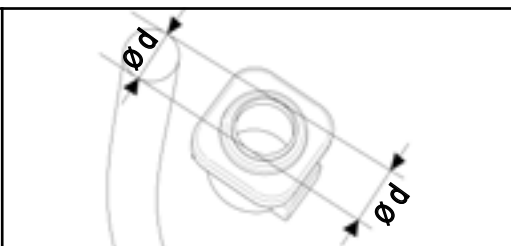
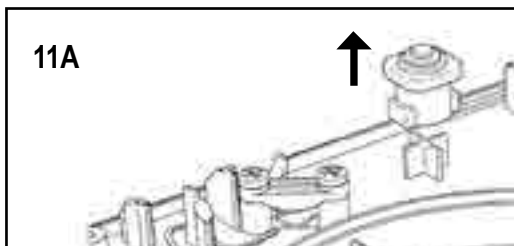
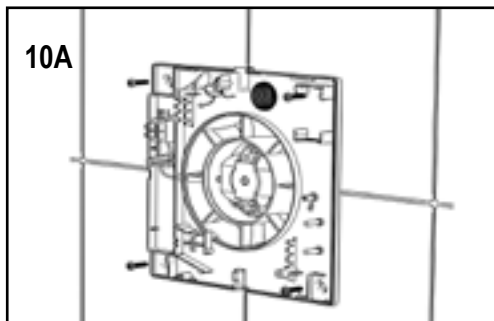
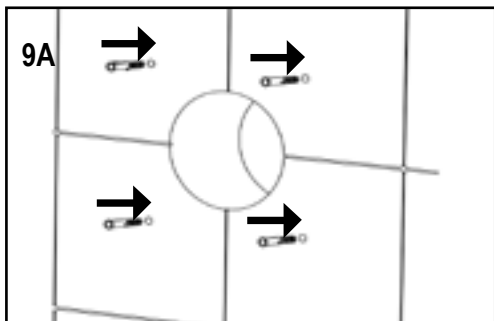
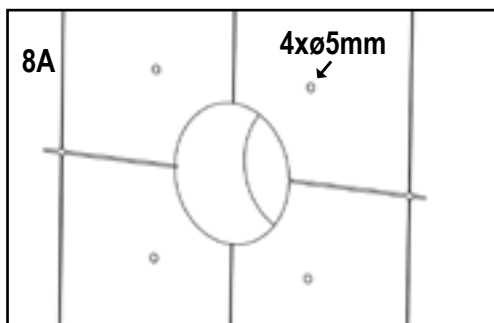
CAVO A PARETE
 SURFACE CABLE
 CÂBLE À MUR
 AUFPUTZ-KABEL
 ВНЕШНИЙ ПОДВОД КАБЕЛЯ
 PAVIRŠIAUS LAIDAI
 FELÜLETKABEL

H03VV-F ; H05VV-F

BASE/STD $\begin{cases} 2 \times 0,5 \div 1,5 \text{mm}^2 \\ 3 \times 0,5 \div 1,5 \text{mm}^2 \end{cases}$

T-HT $\begin{cases} 3 \times 0,5 \div 1,5 \text{mm}^2 \\ 4 \times 0,5 \div 1 \text{mm}^2 \end{cases}$

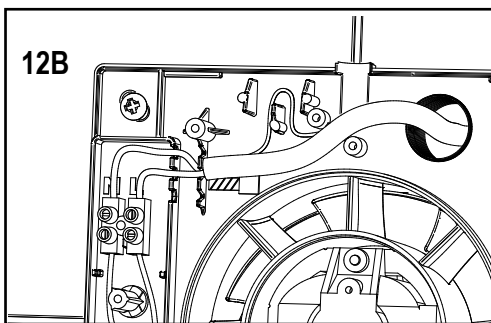
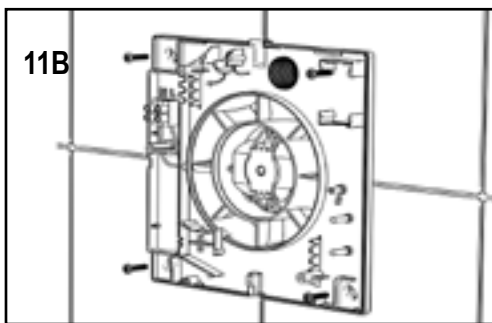
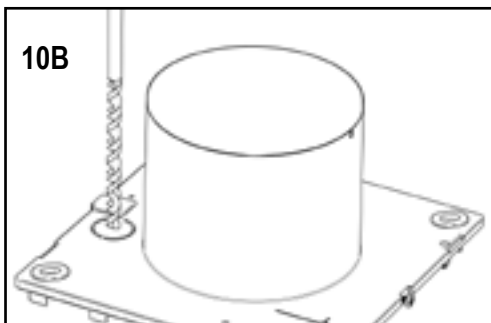
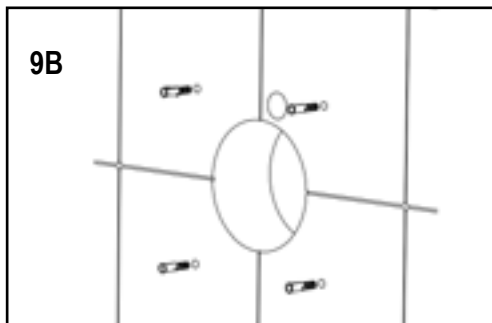
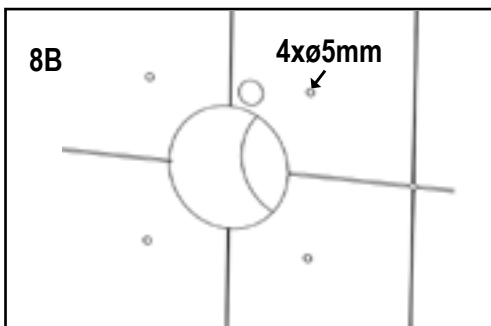
A



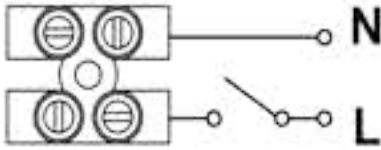
CAVO SOTTOTRACCIA
 RECESSED CABLE ENTRY
 CÂBLE SOUS GAIN
 UNTERPUTZ-KABEL
 СКРЫТЫЙ ПОДВОД КАБЕЛЯ
 LENKTA LAIDO JUNG TIS
 SÜLLYESZTETT KÁBEL BEMENET
 H03VV-F ; H05VV-F

B

BASE/STD $\left\{ \begin{array}{l} 2 \times 0,5 \div 1,5 \text{mm}^2 \\ 3 \times 0,5 \div 1,5 \text{mm}^2 \end{array} \right.$
 T-HT $\left\{ \begin{array}{l} 3 \times 0,5 \div 1,5 \text{mm}^2 \\ 4 \times 0,5 \div 1 \text{mm}^2 \end{array} \right.$

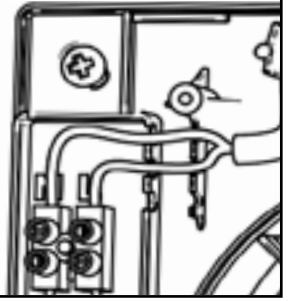


13A

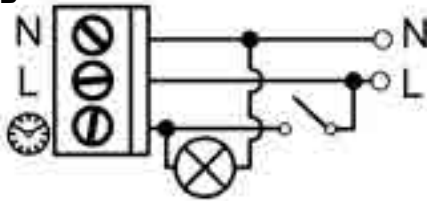


QD90 - QD100 - QD120 - QD150

14A

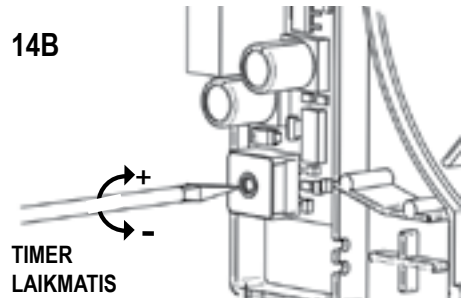


13B

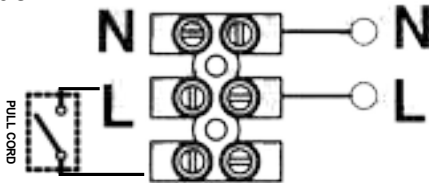


QD90T - QD100T - QD120T - QD150T

14B

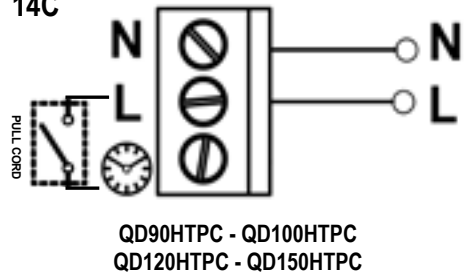


13C



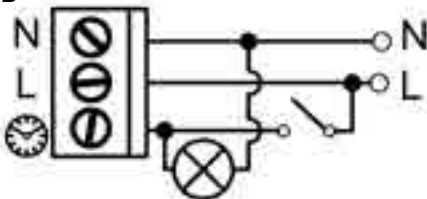
QD90PC - QD100PC
QD120PC - QD150PC

14C



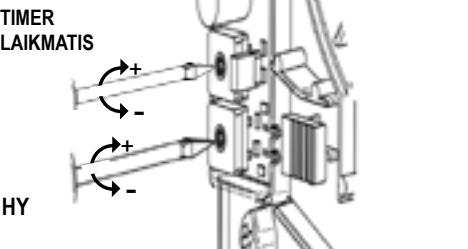
QD90HTPC - QD100HTPC
QD120HTPC - QD150HTPC

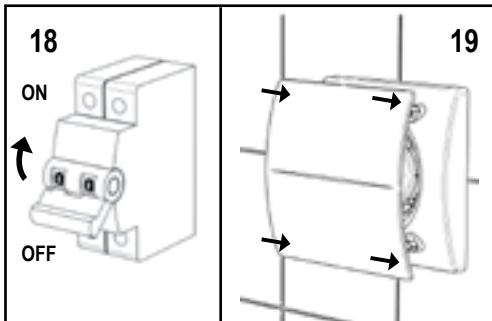
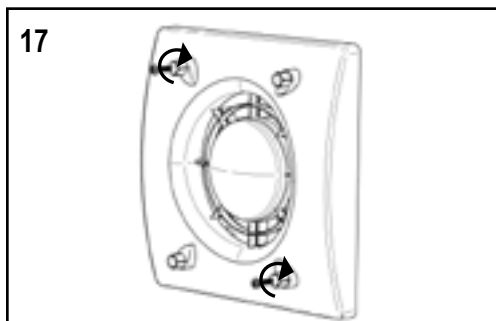
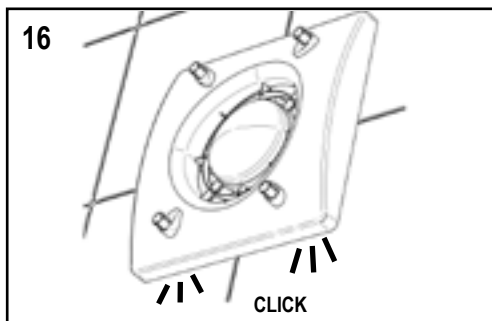
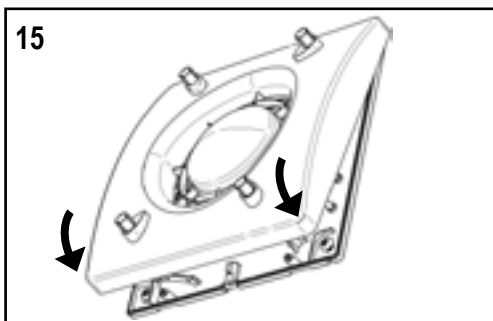
13D



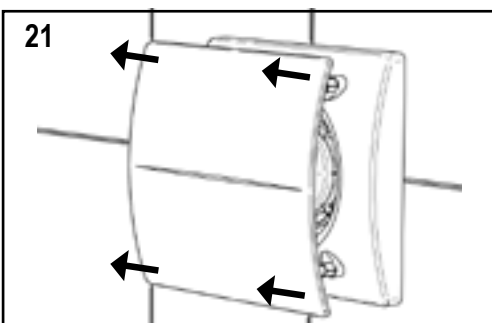
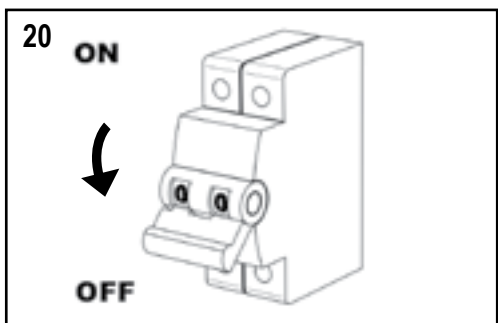
QD90HT - QD100HT
QD120HT - QD150HT

14D

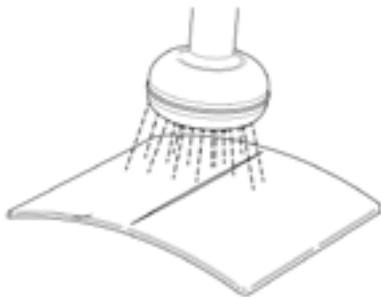




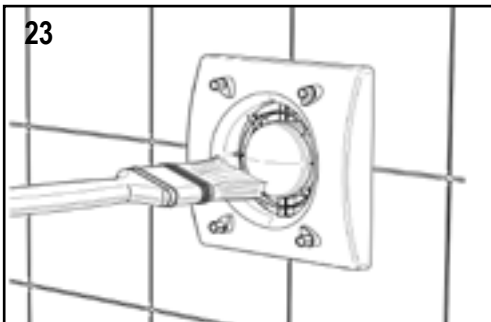
**MANUTENZIONE / PULIZIA - MAINTENANCE / CLEANING - MAINTENANCE /
NETTOYAGE - WARTUNG / REINIGUNG - УХОД / ЧИСТКА - PRIEŽIŪRA / VALYMAS -
KARBANTARTÁS / TISZTÍTÁS**



22



23



24



SMALTIMENTO E RICICLAGGIO



Informativa sullo smaltimento delle unità a fine vita.

Questo prodotto è conforme alle Direttiva EU 2002/96/EC.

Il simbolo del cassonetto barrato riportato sull'apparecchiatura indica che il prodotto alla fine della propria vita utile deve essere raccolto separatamente dagli altri rifiuti. L'utente dovrà, pertanto, conferire l'apparecchiatura giunta a fine vita agli idonei centri di raccolta differenziata dei rifiuti elettronici ed elettrotecnici, oppure riconsegnarla al rivenditore al momento dell'acquisto di una nuova apparecchiatura di tipo equivalente.

L'adeguata raccolta differenziata per l'avvio successivo dell'apparecchiatura dimessa al riciclaggio, al trattamento e allo smaltimento ambientale compatibile contribuisce ad evitare possibili effetti negativi sull'ambiente e sulla salute e favorisce il riciclo dei materiali di cui è composta l'apparecchiatura.

Lo smaltimento abusivo del prodotto da parte dell'utente può implicare sanzioni amministrative previste dalla normativa vigente.

DISPOSAL AND RECYCLING

Information on disposal of units at the end of life.

This product complies with EU Directive 2002/96/EC.

The symbol of the crossed-out dustbin indicates that this product must be collected separately from other waste at the end of its life. The user must, therefore, dispose of the product in question at suitable electronic and electro-technical waste disposal collection centres, or else send the product back to the retailer when purchasing a new,

equivalent type device.

Separate collection of decommissioned equipment for recycling, treatment and environmentally compatible disposal helps to prevent negative effects on the environment and on health and promotes the recycling of the materials that make up the equipment.

Improper disposal of the product by the user may result in administrative sanctions as provided by law.

ÉLIMINATION ET RECYCLAGE

Informations sur l'élimination des appareils en fin de vie.

Ce produit est conforme aux Directives EU 2002/96/EC.

Le symbole du conteneur barré indiqué sur l'appareil indique que le produit hors d'usage doit être éliminé séparément des autres déchets. L'utilisateur devra donc confier l'appareil hors d'usage à des centres de tri sélectif spécialisés pour les appareils électroniques et électroniques, ou bien le remettre au revendeur lors de l'achat d'un nouvel appareil de même type.

Le tri sélectif adéquat pour l'envoi successif de l'appareil hors d'usage au recyclage, au traitement et à l'élimination environnementale compatible contribue à éviter les éventuels effets négatifs sur l'environnement et sur la santé et favorise le recyclage des matériaux dont est composé l'appareil.

L'élimination abusive du produit de la part de l'utilisateur peut impliquer des sanctions administratives prévues par la norme en vigueur.

ENSTORGUNG UND RECYCLING

Aufklärung über die Entsorgung des Altgeräts.

Dieses Produkt stimmt mit der EU-Richtlinie 2002/96/EG.

Das Symbol mit der durchgestrichenen Mülltonne auf dem Gerät besagt, dass das Altgerät getrennt von anderem Müll entsorgt werden muss. Der Nutzer muss das Altgerät zu einem Entsorgungszentrum für Elektro- und Elektronikaltgeräte bringen oder es beim Händler beim Kauf eines entsprechenden Neugeräts zurückgeben.

Eine entsprechende Mülltrennung und eine anschließende Weiterleitung des Altgeräts an Recycling, Aufbereitung und umweltfreundliche Entsorgung trägt zur Vermeidung etwaiger negativer Auswirkungen auf Umwelt und Gesundheit bei und fördert das Recycling der Materialien, aus denen das Gerät gebaut ist.

Die unrechtmäßige Entsorgung durch den Nutzer kann im Rahmen der geltenden Gesetzesvorschriften rechtlich geahndet werden.

УТИЛИЗАЦИЯ И ПЕРЕРАБОТКА

Информация по утилизации установок в конце срока службы.

Данный продукт соответствует директиве ЕС 2002/96/ЕС.

Символ перечеркнутой мусорной корзины указывает, что данный продукт должен утилизироваться отдельно от других отходов в конце своей эксплуатации. Поэтому пользователь должен утилизировать изделие в любой электронном и электротехническом центре сбора отходов, или же отправить товар обратно продавцу при покупке нового эквивалентного типа устройства.

Раздельный сбор списанного оборудования для утилизации, переработке и экологически чистая утилизация поможет предотвратить негативные воздействия на окружающую среду и на здоровье и способствует переработке материалов, из которых состоит оборудование. Ненадлежащая утилизация изделия пользователем может привести к административным санкциям, предусмотренным законом.

IŠMETIMAS IR PERDIRBIMAS

Informacija apie įrenginio išmetimą pasibaigus jo eksploatacijos laikotarpiui.

Sis produktas atitinka EB Direktyvą 2002/96/EC.

Perbrauktos šiukšlių dėžės simbolis nurodo, kad šį produktą, kai jo eksploatacijos laikotarpis baigiasi, reikia išmesti atskirai nuo kitų atliekų. Naudotojas privalo išmesti šį įrenginį tinkamose tokių produktų išmetimo / surinkimo vietose / centruose arba išsiųsti prietaisą atgal tiekėjui, jeigu įsigijamas naujas atitinkamo tipo prietaisas.

Atskiras neveikiančios įrangos surinkimas jos perdirbimui bei apdorojimui, o taip pat jos išmetimas aplinkai draugišku būdu padeda išvengti neigiamo poveikio aplinkai ir sveikatai bei skatina medžiagų, iš kurių gaminama įranga, perdirbimą.

Už netinkamą įrangos išmetimą gali būti numatyta administracinė atsakomybė, kaip numatyta vietos įstatymuose.

HULLADÉKKEZELÉS ÉS ÚJRAHASZNOSÍTÁS

Az elektromos készülékekből származó hulladékok a környezetre káros hatást gyakorolnak, ha azokat nem a vonatkozó környezetvédelmi előírásoknak megfelelően kezelik. Ez a termék megfelel az EU 2002/96/EK irányelvében megjelölt előírásoknak. A készülék élettartamát követően, azt nem szabad a háztartási hulladékokkal együtt kezelni. Ez a termék elhelyezhető a kimondottan erre a célra kialakított elektronikus és elektrotechnikai hulladéklerakó gyűjtőhelyeken, vagy új készülék vásárlása esetén, az értékesítő egységnél is leadható. Az elkülönített módon összegyűjtött készülékek újrahasznosítása, kezelése és környezetbarát módon történő ártalmatlanítása segít megelőzni a környezetünk és az egészségünk védelmét. A felhasználó által helytelen megsemmisített készülék közigazgatási szankciókat eredményezhet.

Direttiva ErP - Regolamenti 1253/2014 - 1254/2014
Директива ErP - Положение 1253/2014 - 1254/2014 - ErP direktivų nuostatai

a)	Marchio - Mark - Marque - Warenzeichen - Марка - Ženklas - Gyártmány	-	
b)	Modello - Model - Modèle - Modellkennung - Модель - Modelis - Modell	-	QD90, QD90PC, QD90T
c)	Classe SEC - SEC class - classe de SEC - SEV-Klasse - Удельный расход электроэнергии SEC (класс) - SEC klasé - SEC osztály	-	F
c1)	SEC climi caldi - SEC warm climates - SEC climat chaud - SEV für warmen Klimatyp - Удельный расход электроэнергии SEC - теплый период - SEC šiltas klimatas - SEC meleg klíma környezet	kWh/m ² .a кВт/м ² .a	-1,3
c2)	SEC climi temperati - SEC average climates - SEC climat moyen SEV für durchschnittlichen Klimatyp - Удельный расход электроэнергии SEC - переходный период - SEC vidutinės šilumos klimatas - SEC átlagos klíma környezet	kWh/m ² .a кВт/м ² .a	-8,9
c3)	SEC climi freddi - SEC cold climates - SEC climat froid - SEV für kalten Klimatyp - Удельный расход электроэнергии SEC - холодный период - SEC šaltas klimatas - SEC hideg klíma környezet	kWh/m ² .a кВт/м ² .a	-22,3
	Etichetta energetica - Energy label - étiquette énergétique - Energieverbrauchskennzeichnung - Маркировка энергоэффективности - Energijos lygis - Energiacímke	-	
d)	Tipologia unità - Unit typology - Typologie - Тип - Тип вентиляционной установки - Vieneto tipas - Készülék típusa	-	
e)	Tipo azionamento - Type of drive - Type de motorisation - Antrieb - Тип вентилятора - Greičio tipas - Hajtás típusa	-	
f)	Sistema di recupero calore - Type of Heat Recovery System - Type de système de récupération de chaleur - Wärmerückgewinnungssystem - Тип рекуператора - Šilumos regeneravimo sistemos tipas - Hővisszanyerő rendszer típusa	-	
g)	Efficienza termica - Thermal efficiency of heat recovery - Rendement thermique - Wärmerückgewinnung - Термоэффективность рекуператора - Šilumos grūžimo efektyvumas - Hővisszanyerés terikus hatásfoka	%	
h)	Portata massima - Maximum flow rate - Débit maximal - höchster Luftvolumenstrom - Максимальный расход воздуха - Maksimalus srauto lygis - Maximális légszállítási teljesítmény	m ³ /h м ³ /час	54
i)	Potenza elettrica (alla portata massima) - Electric power input at maximum flow rate - Puissance électrique absorbée au débit maximal - elektrische Eingangsleistung bei höchstem Luftvolumenstrom - Потребляемая мощность, макс - Elektros energijos sąnaudos esant maksimaliam oro srautui - Áramfelvétel maximális légszállítási teljesítményen	W Вт	8,3
j)	Livello potenza sonora (L _{WA}) - Sound power level (L _{WA}) - Niveau de puissance acoustique (L _{WA}) - Schallleistungspegel (L _{WA}) - Уровень звуковой мощности - Garso lygis - Zajszint (L _{WA})	dB Дб	47
k)	Portata di riferimento - Reference flow rate - Débit de référence - Bezugs-Luftvolumenstrom - Номинальный расход - Oro srauto nurodymas - Névleges légszállítási teljesítmény	m ³ /h м ³ /час	54
l)	Differenza di pressione di riferimento - Reference pressure difference - Différence de pression de référence - Bezugsdruckdifferenz - Номинальное давление - Slėgio skirtumo nurodymas - Névleges nyomáskülönbség	Pa Па	10
m)	Potenza assorbita specifica (SPI) - Specific power input (SPI) - Puissance absorbée spécifique (SPI) - Spezifische Eingangsleistung (SEL) - Удельная потребляемая мощность SPI - Specifinis galia sąnaudos (SPI) - Fajlagos teljesítményfelvétel (SPI)	W/m ³ /h Вт/м ³ /час	0,146
n1)	Fattore di controllo - Control factor - Facteur de régulation - Steuerungsfaktor - Фактор управления - Valdymo veiksnys - Vezérlési tényező	-	1
n2)	Tipologia di controllo - Control typology - Typologie de régulation - Steuerungstypologie - Тип управления - Valdymo tipas - Vezérlés típusa	-	Controllo manuale (senza DCV) Manual control (no DCV) Régulation manuelle (pas de VM) Handsteuerung (keine Bedarfssteuerung) ручное управление (не DCV) Manuális (nincs DCV)
o1)	Trafilamento interno massimo - Maximum internal leakage rate - Taux de fuites internes maximaux - höchste innere Leckluftquote - Максимальной процент внутренней утечки - Maksimali vidinio nuotėkio norma - Maximális belső szivárgási veszteség	%	
o2)	Trafilamento esterno massimo - Maximum external leakage rate - Taux de fuites externes maximaux - höchste äußere Leckluftquote - Максимальной процент внешней утечки - Maksimali išorinio nuotėkio norma - Maximális külső szivárgási veszteség	%	
p1)	Tasso di miscela interno - Internal mixing rate - Taux de mélange interne - Mischquote der Zuluftseite - Indice de mezcla interna - Процент внутреннего смешивания - Vidinė maišymo norma - Belső keveredési arány	%	
p2)	Tasso di miscela esterno - External mixing rate - Taux de mélange externe - Mischquote der Abluftseite - Процент наружного смешивания - Išorinė maišymo norma - Külső keveredési arány	%	
q)	Segnale avvertimento filtro - Visual filter warning - Alarme visuelle des filtres - optischen Filterwarnanzeige - Визуальное предупреждение засорения фильтра - Vizualinis filtro perspėjimas - Vizualis szűrő telítettség jelzés	-	
r)	Istruzioni installazione griglie - Instructions to install regulated grilles - Instructions de l'installation de grilles réglementées - Anweisungen zur Anbringung regelbarer Gitter - Инструкция по установке регулируемых решеток - Instrukcijos, kaip įdiegti reguliuojamas grotelės - Szabályozó rácsok telepítésére vonatkozó utasítások	-	

ErP Directive - Regulations 1253/2014 - 1254/2014
 tos 1253/2014 - 1254/2014 - ErP direktíva 1253/2014 rendelkezés

AERAULIKA						
QD90HT, QD90HTPC	QD100, QD100T, QD100PC	QD100HT, QD100HTPC	QD120, QD120T, QD120PC	QD120HT, QD120HTPC	QD150, QD150T, QD150PC	QD150HT, QD150HTPC
D	E	C	E	C	E	C
-8,6	-2,9	-9,6	-2,7	-9,5	-3	-9,7
-23	-10,5	-24	-10,4	-23,9	-10,7	-24,1
-48	-23,9	-49,1	-23,7	-49	-24	-49,2

No; Her; nėra

Residenziale - unidirezionale; Residential - unidirectional; Résidentiel - simple flux;
 Wohnraumlüftung - Ein-Richtung; Бытовой - однонаправленный; Gyvenamųjų patalpų - vienos krypties; Háztartási - egyirányú
 azionamento a velocità singola; single speed drive; à une vitesse; Einstufen-antrieb;
 Односкоростной двигатель; Vienna greičio parinktis; egysébességes

assente; absent; abwesend; ausente; Отсутствует; nėra; nem elérhető

N/A; -

54	83	83	140	140	253	253
8,3	8,3	8,3	14,6	14,6	24,2	24,2
47	47	47	55	55	63	63
54	83	83	140	140	253	253
10	10	10	10	10	10	10
0,146	0,1	0,1	0,104	0,104	0,096	0,096
0,65	1	0,65	1	0,65	1	0,65
Controllo ambientale locale Local demand control Régulation modulée locale Steuerung nach örtlichem Bedarf Местное управление спросом Manuális	Controllo manuale (senza DCV) Manual control (no DCV) Régulation manuelle (pas de VM) Handsteuerung (keine Bedarfssteuerung) ручное управление (не DCV) Manuális (nincs DCV)	Controllo ambientale locale Local demand control Régulation modulée locale Steuerung nach örtlichem Bedarf Местное управление спросом Manuális	Controllo manuale (senza DCV) Manual control (no DCV) Régulation manuelle (pas de VM) Handsteuerung (keine Bedarfssteuerung) ручное управление (не DCV) Manuális (nincs DCV)	Controllo ambientale locale Local demand control Régulation modulée locale Steuerung nach örtlichem Bedarf Местное управление спросом Manuális	Controllo manuale (senza DCV) Manual control (no DCV) Régulation manuelle (pas de VM) Handsteuerung (keine Bedarfssteuerung) ручное управление (не DCV) Manuális (nincs DCV)	Controllo ambientale locale Local demand control Régulation modulée locale Steuerung nach örtlichem Bedarf Местное управление спросом Manuális

N/A; -

N/A; -

N/A; -

N/A; -

N/A; -

vedere libretto istruzioni; check the instruction booklet; voir le manuel d'instructions; sehen Sie die Montageanweisungen;
 Проверьте буклет с инструкциями; Tikrinkite instrukcijos knygelėje; telepítési útmutató szerint

s)	Indirizzo Internet istruzioni di pre/disassemblaggio - Internet address for pre/disassembly instructions - Adresse internet concernant les instructions de préassemblage/démontage - Internetanschrift für Anweisungen zur Vormontage/Zerlegung - Интернет адрес - Internetinis puslapis su sumontavimo/įsmontavimo instrukcijomis - Összeszerelésre, szétszerelésre vonatkozó útmutató	-	
t)	Sensibilità del flusso alle variazioni di pressione - Airflow sensitivity to pressure variations - Sensibilité du flux d'air aux variations de pression - Druckschwankungsempfindlichkeit des Luftstroms - Чувствительность воздушного потока к изменению давления - Oro srauto slėgio kitimo jautrumas - Légáramlás érzékenysége a nyomásváltozásra	%	N/A; -
u)	Tenuta all'aria interna/esterna - Indoor/outdoor air tightness - Étanchéité à l'air intérieur/extérieur - Luftdichtheit zwischen innen und außen - Внутр./наружн. воздухопроницаемость - Vidaus/lauko oro tankumas - Beltéri/szabadtéri levegő közötti légáteresztés	m3/h m3/час	52
v1)	Consumo annuo di energia (AEC) climi caldi AEC - Annual electricity consumption - warm climates Consommation d'électricité annuelle (CEA) en climat chaud jährlicher Stromverbrauch (JSV) für warmen Klimatyp Годовое электропотребление (AEC) - теплый период Metinis elektros energijos suvartojimas - šiltas klimatas Éves áramfogyasztás - meleg klímaosztály (AEC)	kWh кВт*ч	2
v2)	Consumo annuo di energia (AEC) climi temperati AEC - Annual electricity consumption - average climates Consommation d'électricité annuelle (CEA) en climat moyen jährlicher Stromverbrauch (JSV) für durchschnittlichen Klimatyp Годовое электропотребление (AEC) - переходный период Metinis elektros energijos suvartojimas - vidutinės šilumos klimatas Éves áramfogyasztás - közepes klímaosztály (AEC)	kWh кВт*ч	2
v3)	Consumo annuo di energia (AEC) climi freddi AEC - Annual electricity consumption - cold climates Consommation d'électricité annuelle (CEA) en climat froid jährlicher Stromverbrauch (JSV) für kalten Klimatyp Годовое электропотребление (AEC) - зимний период Metinis elektros energijos suvartojimas - šaltas klimatas Éves áramfogyasztás - hideg klímaosztály (AEC)	kWh кВт*ч	2
w1)	Risparmio di riscaldamento annuo (AHS) climi caldi AHS - Annual heating saved - warm climates Économie annuelle de chauffage (EAC) en climat chaud jährlicher Einsparung an Heizenergie (JEH) für warmen Klimatyp Количество сохраненного тепла (AHS) - теплый период Metinis elektros energijos sutaupymas - šiltas klimatas (AHS) Éves hőmegtakarítás - meleg klímaosztály (AHS)	kWh кВт*ч	6,3
w2)	Risparmio di riscaldamento annuo (AHS) climi temperati AHS - Annual heating saved - average climates Économie annuelle de chauffage (EAC) en climat moyen jährlicher Einsparung an Heizenergie (JEH) für durchschnittlichen Klimatyp Количество сохраненного тепла (AHS) - переходный период Metinis elektros energijos sutaupymas - vidutinės šilumos klimatas (AHS) Éves hőmegtakarítás - közepes klímaosztály (AHS)	kWh кВт*ч	14
w3)	Risparmio di riscaldamento annuo (AHS) climi freddi AHS - Annual heating saved - cold climates Économie annuelle de chauffage (EAC) en climat froid jährlicher Einsparung an Heizenergie (JEH) für kalten Klimatyp Количество сохраненного тепла (AHS) - холодный период Metinis elektros energijos sutaupymas - šaltas klimatas (AHS) Éves hőmegtakarítás - hideg klímaosztály (AHS)	kWh кВт*ч	27,3

N/A; -	N/A; -	N/A; -	30	30	24	24
52	52	52	84	84	132	132
1,3	1,4	0,9	1,4	0,9	1,3	0,9
1,3	1,4	0,9	1,4	0,9	1,3	0,9
1,3	1,4	0,9	1,4	0,9	1,3	0,9
11,9	6,3	11,9	6,3	11,9	6,3	11,9
26,2	14	26,2	14	26,2	14	26,2
51,3	27,3	51,3	27,3	51,3	27,3	51,3



Sede operativa/Warehouse-Offices: via Mario Calderara 39/41, 25018 Montichiari (Bs)

Sede legale/Registered office: via Corsica 10, 25125 Brescia C.F. e P.IVA/VAT 03369930981 - REA BS-528635

Tel: +39 030 674681 - Fax: +39 030 6872149 - www.aerauliqa.com - info@aerauliqa.it

Aerauliqa srl si riserva il diritto di modificare/apportare migliorie ai prodotti e/o alle istruzioni di questo manuale in qualsiasi momento e senza preavviso.

Aerauliqa srl reserves the right to modify/make improvements to products and/or this instruction manual at any time and without prior notice.

CFI0001Q - 09 - 0320