

*Návod k montáži a použití / Instructions for installation and use  
Montage- und Bedienungsanleitung*

# ***Ecosun GS***

***Skleněný sálavý panel s potiskem***

***Glass radiant panel with print***

***Glas-Strahlungsplatte mit Aufdruck***

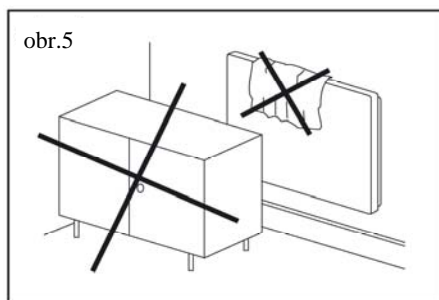


**FENIX**



- Jakékoliv zásahy do panelu smí provádět pouze kvalifikovaná osoba. Před zahájením takové práce musí být panel vypnut od zdroje proudu. Jelikož se jedná o křehký materiál, je nutné dbát zvýšené opatrnosti při přepravě, manipulaci a montáži.
- **V žádném případě panel nezakrývejte.** Nápis „NEZAKRÝVAT“ upozorňuje, že jakýkoliv materiál, kterým je zakryt panel může způsobit požár. Před panel se nesmí stavět žádný nábytek ani věšet záclony (viz. obr. 5) a musí být zaručena volná cirkulace vzduchu. Pravidelně, minimálně pokaždé před zahájením topné sezóny odstraňujte prach z panelu. Nedo-  
týkejte se panelu z vany nebo sprchy!
- **Jestliže je sklo poškozeno, topidlo se nesmí používat.**
- Věnujte pozornost výběru správného typu kotvicích prvků (hmoždinek), zejména u sádrokartonových/sádrovláknitých a pórobetonových konstrukcí. V případě potřeby konzultujte kotvení s odbornou firmou nebo výrobcem – například [www.fischer-cz.cz](http://www.fischer-cz.cz)
- Toto topidlo není vybaveno zařízením pro kontrolu teploty místnosti. Nepoužívejte toto topidlo v malých místnostech, jsou-li obsazeny osobami, které nejsou schopny opustit tuto místnost vlastními silami, není-li zajištěn trvalý dozor.
- Tento spotřebič mohou používat děti ve věku 8 let a starší, a osoby se sníženými fyzickými, smyslovými nebo mentálními schopnostmi nebo nedostatkem zkušeností a znalostí, pokud jsou pod dozorem nebo byli poučeni o používání spotřebiče bezpečným způsobem a rozumí případným nebezpečím. Děti si se spotřebičem nesmějí hrát. Čištění a údržbu vykonávanou uživatelem nesmí vykonávat děti bez dozoru. Dětem mladším 3 let by měl být zamezen přístup ke spotřebiči, pokud nejsou trvale pod dozorem.
- Děti ve věku od 3 do 8 let musí tento spotřebič zapínat/vypínat pouze za předpokladu, že byl umístěn nebo nainstalován ve své zamýšlené normální provozní poloze, a pokud jsou pod dozorem nebo byly poučeny o používání spotřebiče bezpečným způsobem a rozumí případným nebezpečím. Děti ve věku od 3 do 8 let nesmějí zasouvat vidlici do zásuvky, regulovat a čistit spotřebič nebo vykonávat údržbu prováděnou uživatelem.

**UPOZORNĚNÍ – Některé části tohoto výrobku se mohou stát velmi horkými a způsobit popálení. Zvláštní pozornost musí být věnována přítomnosti dětí a hendikepovaných lidí.**



## Montážní návod

Instalace, elektrické připojení a první uvedení do provozu smí provádět pracovník s odpovídající kvalifikací (dle vyhl. 50/78 Sb.). Panely jsou určeny k montáži na stěnu. Jiný způsob montáže musí být konzultován s výrobcem.

## Montáž na stěnu

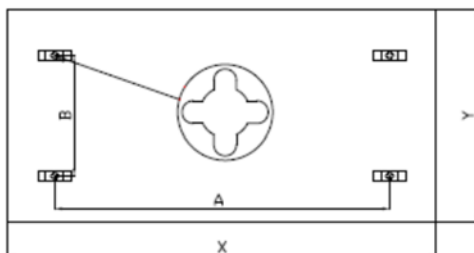
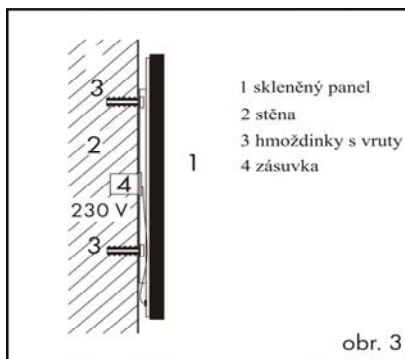
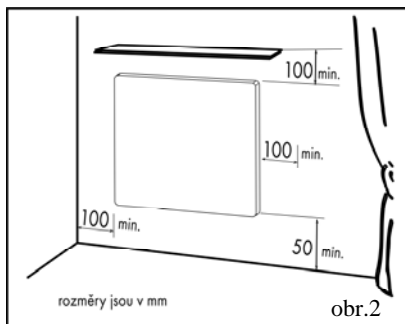
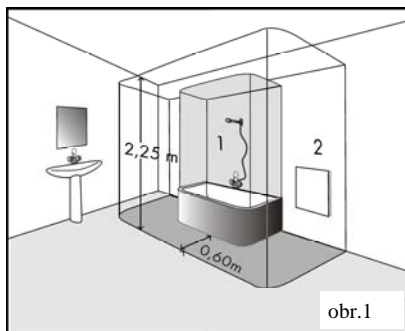
- Označte místa otvorů dle tabulky (obr. 4), vyvrtejte otvory, vsuňte hmoždinky a zašroubujte šroub, tak aby nebyl úplně úplně zašroubován, vyčníval asi 5mm.
- Panel zavěste vždy za všechny 4 úchyty.
- Panel nasuňte na šrouby.

## Odstupy

Odstup spodní hrany spotřebiče od podlahy nesmí být menší než 50 mm, doporučeno 150 mm. Odstup na stranu, např. k nábytku, musí být minimálně 100 mm a směrem nahoru minimálně 100 mm (viz. obr. 2).

V koupelnách musí být panel instalován ve shodě s ČSN 33 2000-7-701 a smí být umístěn v souladu s obr. 1.

Panel je zařízení třídy II, krytí IP 44. Panel nesmí být umístěn přímo pod zásuvkou elektrického proudu.



W	A (mm)	B (mm)
300	335	360
600	935	360

obr.4

## **Elektrická instalace**

Panel je vybaven dvoužilovým kabelem na 1/N 230 V / 50 Hz s vidlicí pro zapojení do zásuvky.

Ustřížení vidlice a zkrácení přívodního vodiče není důvodem ke ztrátě záruky.

Barevné značení vodičů:

Fáze – hnědý,

Střední(pracovní) vodič – modrý.

Napájecí kabel je připojený do krabice na stěně, viz. obr. 3.

Panel nesmí být umístěn těsně pod elektrickou zásuvkou

Napájecí přívod musí být opatřen zařízením pro odpojení od sítě, u něhož se vzdálenost rozpojených kontaktů rovná nejméně 3,5 mm u všech pólů.

Napájecí přívod není možno vyměnit. Jestliže se přívod poškodí, měl by být spotřebič vyřazen.

## **Ovládání panelu**

Doporučujeme zajistit ovládání panelu externím prostorovým termostatem s vypínačem.

Prostorový termostat udržuje nastavenou teplotu vzduchu v místnosti.

Panel je dále vybaven omezovacím termostatem, který zajišťuje jeho bezpečnou funkci.

## **Demontáž panelu**

Před demontáží odpojme pomocí dvoupólového vypínače panel od sítě. Panel nadzvedněte svisle nahoru a do strany tak, aby se uvolnil ze šroubů. Dále je nutné odpojit napájecí kabel z krabice na zdi.

## **Technické údaje**

<i>TYP</i>	<i>Rozměry (mm) (DxŠxH)</i>	<i>Hmotnost (kg)</i>	<i>Výkon (W)</i>	<i>Proud (A)</i>	<i>Napětí (V) AC</i>	<i>Třída ochrany</i>	<i>Krytí</i>
G 300	600x600x40	10,5	300	1,3	230 V	II	IP 44
G 600	1200x600x40	19	600	2.6			

Panel je možné montovat na podklady třídy hořlavosti C, D.

## ***Pokyny pro čištění panelu***

Plochu skla čistíte vždy celoplošně, nikdy ne bodově. Čištění je nutné provádět za vlhka!  
Doporučené jsou čisticí přípravky na sklo obsahující alkoholy:

Clin - čistič oken (s alkoholem) ve spreji od firmy "Henkel"

Vitro - průmyslový čistič oken a zrcadel (2-butoxyethanol) od firmy "Amstutz produkte AG"

Po nanesení čisticího prostředku používáme měkký, čistý, netřepící se bavlněný hadřík. Při vlastním čištění nevyvíjet žádný velký tlak, kterým by mohlo dojít k odření nebo k vytvoření map na povrchu skla. Sklo utírat tímto způsobem tak dlouho, dokud se čisticí prostředek rovnoměrně neосуší. Čím rovnoměrnější je vlhký povrch, tím menší je nebezpečí vzniku map. Nikdy nevytírat dosucha velkým tlakem! Jestliže se přesto na skle vyskytnou mapy, postup prosím opakujte.

***Veškeré výrobky obsahující kyselinu fluorovodíkovou nebo deriváty fluoru jsou zakázány, protože mohou zničit povlak a povrch skla.***

***Vysoce kyselé a zásadité výrobky jsou zakázány, stejně jako abrazivní výrobky.***

Skleněný panel musí být chráněn před agresivními látkami typu vápna, sody, cementu apod., nesmí přijít do styku se všemi druhy barev a laků.

## ***Záruční podmínky***

Dodavatel poskytuje na výrobky záruku 24 měsíců od data prodeje. Záruka se nevztahuje na vady způsobené dopravou, nedbalou manipulací a neodbornou montáží. Záruka se rovněž nevztahuje na neodborný zásah do panelu a na běžné opotřebení výrobku.

Aktuální a úplné záruční podmínky naleznete na: [www.fenixgroup.eu](http://www.fenixgroup.eu)

***Potvrzení o prodeji:.....***

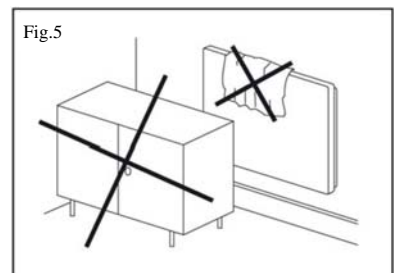
***Datum prodeje:.....***

***Výrobní číslo:.....***

***Prodejce:.....***

- Only qualified persons may carry out work on the panel. Before launching such work, the panel must be disconnected from the source of power. As it is made of fragile material, great care needs to be taken during transport, manipulation and installation.
- **Do not cover the panel in any situation.** The notice “NEZAKRÝVAT” (“DO NOT COVER”) notifies that any material covering the panel may cause a fire. Furniture must not be placed and curtains must not be hung in front of the panel (see Fig. 5) and free circulation of air must be ensured. Dust must be removed from the panel regularly, at least before the beginning of every heating season. Do not touch the panel when in the bathtub or shower!
- **The heater must not be used if the glass is damaged.**
- Be careful to choose the right type of anchoring element (wall plug), particularly when dealing with plasterboard/gypsum fibreboard and porous concrete structures. If necessary, consult a specialised firm or manufacturer about anchoring - for example <http://www.fischer.co.uk/Home.aspx>
- This heater isn't fitted with a room temperature control device. Do not use this heater in small rooms if they are occupied by people who cannot leave the room by themselves unless permanent supervision is provided.
- This appliance can be used by children from the age of 8 and older, and persons with lower physical, sensory or mental abilities or a lack of experience or knowledge providing they are under supervision or have been trained in the use of the appliance in a safe manner and understand the possible danger. Children may not play with the appliance. Cleaning and maintenance by the user must not be carried out by children without supervision. Children under 3 years of age should be prevented from accessing the appliance, unless they are constantly supervised.
- Children from 3 to 8 years of age may switch the appliance on/off only if it is placed or installed in its intended standard operating position and if they are under supervision or have been instructed in the safe use of the appliance and if they understand the possible danger. Children from 3 to 8 years of age mustn't insert the plug into the socket, control or clean the appliance or carry out maintenance that is to be done by the user.

**WARNING – Some parts of this product may become very hot and cause burns. Special attention must be paid to this fact in the presence of children and handi-capped persons.**



## Installation instructions

Installation, electrical connection and the first commissioning is permitted to be performed by a worker with relevant qualifications. The panels are intended for mounting on a wall. The producer must be consulted before any other form of installation is attempted.

## Installation on the wall

- Mark the holes according to the table, drill out the holes, insert the dowels and drive the screw in to protrude approx. 5 mm. (Fig. 4)
- Always hang the panel by all four mounting slots.
- Put the panel on the screws.

## Clearance distances

The distance between the bottom edge of the appliance and the floor mustn't be less than 50 mm; 150 mm is recommended. The clearance distance on the side (e.g. from furniture) must be at least 100 mm, and 100 mm is the minimum in the upward direction (see Fig. 2).

In bathrooms, the panel must be installed in accordance with the HD 60364-7-701:2007 standard and is permitted to be located in accordance with Fig. 1.

The panel is a class II appliance, with IP 44 coverage. The panel must not be placed directly under an electric socket.

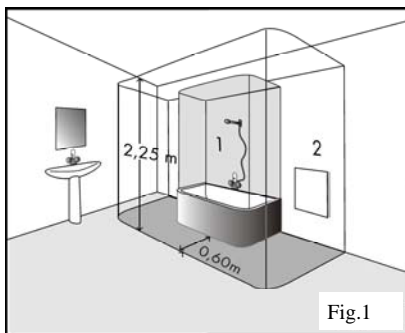


Fig. 1

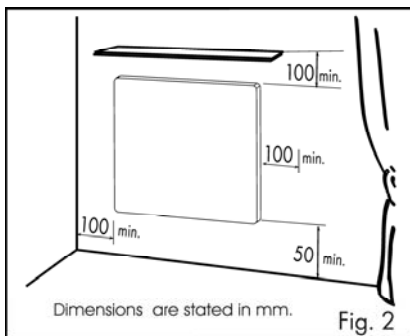


Fig. 2

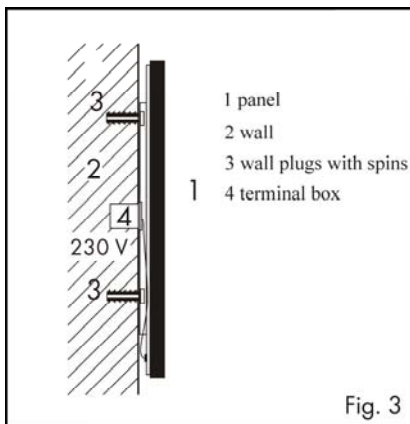
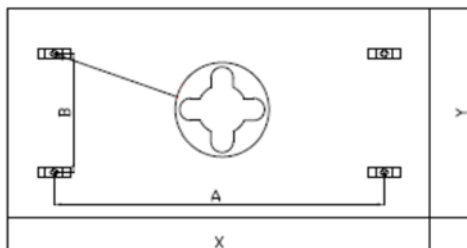


Fig. 3



W	A (mm)	B (mm)
300	335	360
600	935	360

Fig. 4



## ***Electric installation***

The panel is fitted with a two-conductor cable for 1/N 230 V / Hz with a plug for connection into a socket.

Removal of the plug and shortening of the supply lead will not result in loss of warranty.

Colour marking of the conductors:

Phase – brown

Central (live) conductor – blue

The power supply cable is connected to a box on the wall, see Fig 3.

The panel must not be placed directly under an electric socket.

The supply cable must be fitted with a device for disconnection from the mains in which the distance between the disconnected contacts is at least 3.5 m for all poles.

If the supply cable of this appliance is damaged, it has to be replaced by the producer or a service technician.

## ***Controlling the panel***

We recommend controlling this panel using an external room thermostat with a switch.

The room thermostat maintains the set air temperature in the room.

Furthermore, the panel is fitted with a limit thermostat which ensures its safe operation.

## ***Uninstalling the panel***

Disconnect the panel from the mains using a two-pole switch before uninstalling it. Lift the panel upwards vertically and sideways in such a way that it is released from the screws. Furthermore, the supply cable must be disconnected from the box on the wall.

## ***Technical specifications***

<i>Type</i>	<i>Dimensions (mm) (LxWxH)</i>	<i>Weight (kg)</i>	<i>Output (W)</i>	<i>Current (A)</i>	<i>Voltage (V) AC</i>	<i>Protection class</i>	<i>Coverage</i>
G 300	600x600x40	10,5	300	1.3	230 V	II	IP 44
G 600	1200x600x40	19	600	2.6			

The panel can be installed on bases of flammability class C or D.

## ***Instructions for cleaning the panel***

Always clean the whole surface of the glass - never clean just small parts of it. Cleaning must be performed while the glass is wet! It is recommended that the following glass cleaning agents which contain alcohol be used:

Clin – window cleaner spray (with alcohol), manufactured by Henkel

Vitro – an industrial window and mirror cleaner (2-butoxyethanol) made by Amstutz produkte AG

After the application of cleaning agent, use a soft, clean, non-fraying cotton cloth. Do not apply any great pressure when carrying out the cleaning itself, as this could cause scratches or smudges to appear on the surface of the glass. Wipe the glass in this way until the cleaning agent dries up evenly. The more even the wet surface is, the lower the risk of smudging. Never use great pressure to wipe the glass dry! If smudges appear on the glass anyway, please repeat the procedure.

***All products containing hydrofluoric acids or fluoride derivatives are prohibited as they may damage the coating and surface of the glass.***

***Highly acidic or alkaline products are prohibited, and so are abrasive products.***

The glass panel must be protected against aggressive substances such as lime, soda, cement, etc., and must not come into contact with any kind of paint or varnish.

## ***Warranty conditions***

The supplier provides a warranty of 24 months from date of sale for their product. The warranty does not cover faults caused by transportation, careless manipulation or non-professional installation. The warranty also does not apply in the case of a non-professional intervention into the panel or to everyday wear and tear on the product.

***Confirmation of sale: .....***

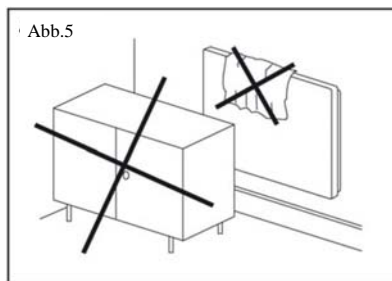
***Date of sale:.....***

***Serial number:.....***

***Seller:.....***

- Sämtliche Eingriffe in die Platte sind nur von einer qualifizierten Person durchzuführen. Vor dem Beginn solcher Arbeit ist die Platte von der Stromquelle abzutrennen. Weil es sich um ein zerbrechliches Material handelt, ist es nötig, bei Transport, Manipulierung und Montage höhere Acht geben.
- **Keinesfalls ist die Platte abzudecken.** Die Aufschrift „NICHT ABDECKEN“ macht darauf aufmerksam, dass jedes Material, mit dem die Platte abgedeckt wird, zu Brandentstehung führen kann. Vor die Platte ist keine Möbel zu stellen und keine Gardine aufzuhängen (siehe Abb. 5), damit freie Luftzirkulation gesichert ist. Regelmäßig, mindestens vor jedem Heizzeitraum, den Staub aus der Platte beseitigen. Die Platte nicht aus Wanne oder Dusche berühren!
- **Falls das Glas beschädigt ist, kann das Heizgerät nicht verwendet werden.**
- Auf Auswahl richtigen Typs der Verankerungselemente (Dübel) achten, vor allem bei Gipskarton-/Gipsfaser- und Porenbetonkonstruktionen. Falls nötig ist die Verankerung mit einer Fachfirma oder mit dem Hersteller zu besprechen – z.B. <https://www.fischer.de/de-de>
- Dieses Heizgerät ist mit keiner Einrichtung zu Raumtemperaturüberwachung ausgerüstet. Deshalb darf dieses Heizgerät nicht in kleinen Räumen verwendet werden, falls hier die Personen anwesend sind, die nicht imstande sind, diesen Raum zu verlassen, und falls es keine ständige Aufsicht garantiert ist.
- Dieses Verbrauchsgerät kann von den Kindern ab 8 Jahren, und von den Personen mit beschränkten physischen, sinnlichen oder mentalen Fähigkeiten oder mit Mangel an Erfahrungen und Kenntnisse nur dann verwendet werden, falls sie überwacht werden oder falls sie über sichere Verwendung des Verbrauchsgeräts informiert wurden und eventuelle Gefahren verstehen. Die Kinder können mit dem Verbrauchsgerät nicht spielen. Die für den Benutzer vorgeschriebene Reinigung und Wartung können von den Kindern ohne Aufsicht nicht durchgeführt werden.
- Zutritt von Kindern unter 3 Jahre zum Verbrauchsgerät sollte vermieden sein, falls sie nicht unter ständiger Aufsicht stehen. Kinder von 3 bis 8 Jahren können dieses Verbrauchsgerät einschalten/ausschalten, nur wenn es in seiner vorgesehenen normalen Betriebsposition installiert wurde und wenn sie unter Aufsicht stehen oder über sichere Verwendung des Verbrauchsgeräts unterwiesen wurden und eventuelle Gefahren verstehen. Kinder von 3 bis 8 Jahren können den Stecker in Steckdose nicht einstecken, das Verbrauchsgerät regeln, reinigen oder bei ihm die vom Verbraucher durchgeführte Wartung durchführen.

**BEMERKUNG – Einige Teile dieses Produkts können sehr heiß werden und Brandwunden verursachen. Besondere Acht ist bei Anwesenheit von Kindern und Behinderten zu geben.**



## Montageanleitung

Installation, elektrischer Anschluss und die erste Inbetriebnahme sind von einem qualifizierten Mitarbeiter durchzuführen. Die Platten sind für Wandmontage bestimmt. Jede andere Montageweise ist mit dem Hersteller zu besprechen.

## Wandmontage

- Die Öffnungen gemäß der Tabelle kennzeichnen, Öffnungen ausbohren, Dübel einstecken und Schraube einschrauben, so dass sie nicht voll eingeschraubt ist sondern ca. 5 mm herausragt. (Abb 4)
- Die Platte immer mittels aller 4 Verankerungen aufhängen.

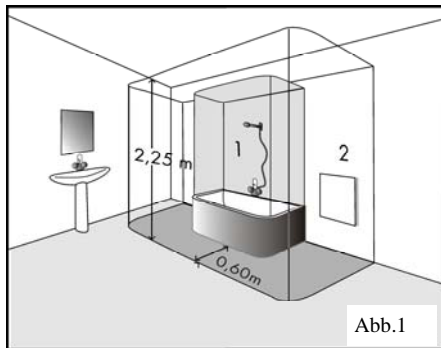


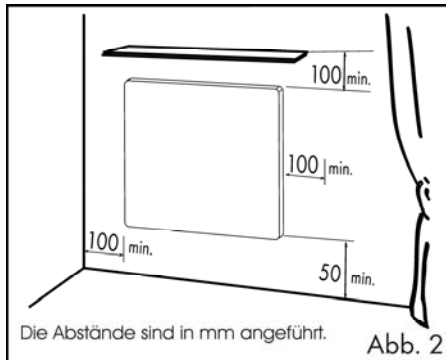
Abb.1

## Abstände

Der Abstand der Unterkante des Verbrauchsgeräts vom Fußboden muss mindestens 50 mm sein, es werden 150 mm empfohlen. Der Seitenabstand, z.B. von Möbel, muss mindestens 100 mm und der Abstand nach oben mindestens 100 mm betragen (siehe Abb. 2).

In Badezimmern ist die Platte in Übereinstimmung mit der Norm HD 60364-7-701:2007 zu installieren und sie kann gemäß der Abb. 1.

Die Platte ist die Einrichtung der Klasse II, Schutzart IP 44. Die Platte kann nicht direkt unter Netzsteckdose angebracht sein.



Die Abstände sind in mm angeführt.

Abb. 2

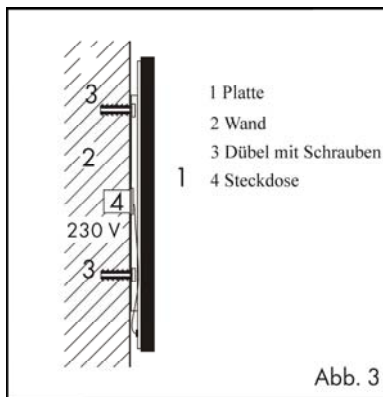
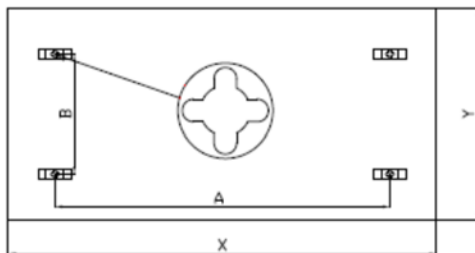


Abb. 3



W	A (mm)	B (mm)
300	335	360
600	935	360

Abb.4

## **Elektrischer Anschluss**

Die Platte ist mit einem zweiadrigen Kabel für 1/N 230V / 50 Hz mit Netzstecker ausgestattet.

Abscherung des Steckers und Verkürzung des Zuführungsdrahts stellen keinen Grund für Garantieverfall dar.

Farbige Kennzeichnung der Leiter:

Fase – braun,

Mittelleiter (Arbeitsleiter) – blau.

Das Speisekabel ist in die Dose an der Wand angeschlossen, siehe Abb. 3.

Die Platte kann nicht direkt unter Netzsteckdose angebracht sein.

Die Speiseleitung ist mit einer Einrichtung für Abtrennung vom Netz auszustatten, bei der der Abstand der geöffneten Kontakte mindestens 3,5 mm bei allen Polen ist.

Falls die Speiseleitung dieses Verbrauchsgeräts beschädigt ist, ist sie vom Hersteller oder seinem Servicetechniker zu ersetzen.

## **Bedienung der Platte**

Es wird empfohlen, die Bedienung der Platte durch einen externen Raumthermostat mit Schalter zu sichern.

Der Raumthermostat erhält die im Raum eingestellte Lufttemperatur.

Darüber hinaus ist die Platte mit einem Begrenzungsthermostat ausgestattet, der seine sichere Funktionsfähigkeit sichert.

## **Demontage der Platte**

Vor der Demontage ist die Platte mittels des zweipoligen Schalters vom Netz abzutrennen. Die Platte in vertikaler Richtung nach oben und seitlings anheben, damit sie sich aus den Schrauben löst. Darüber hinaus ist es nötig, das Speisekabel aus der Dose an der Wand abzutrennen.

## **Technische Angaben**

<i>TYP</i>	<i>Abmessungen (mm) (LxBxT)</i>	<i>Gewicht (kg)</i>	<i>Leistung (W)</i>	<i>Strom (A)</i>	<i>Spannung (V) AC</i>	<i>Schutzklasse</i>	<i>Schutzgrad</i>
G 300	600x600x40	10,5	300	1,3	230 V	II	IP 44
G 600	1200x600x40	19	600	2,6			

Die Platte kann auf die Untergründe mit der Brennbarkeitsklasse C, D montiert sein.

## **Anweisungen zur Reinigung der Platte**

Die Glasfläche ist immer vollflächig, nie punktwise zu reinigen. Die Reinigung ist feucht zu machen!

Es wird empfohlen, die alkoholhaltigen Reinigungsmittel für Glas zu verwenden:

Clin – Spray-Fensterreiniger (mit Alkohol) der Firma "Henkel"

Vitro – Industrie-Fenster- und Spiegelreiniger (2-Butoxyethanol) der Firma "Amstutz produkte AG"

***Es ist verboten, Produkte, die die Fluorwasserstoffsäure oder Fluorderivate enthalten, zu verwenden, weil sie die Beschichtung und Glasoberfläche beschädigen können.***

***Es ist auch verboten, sehr saure und alkalische Produkte sowie abrasive Mittel zu verwenden.***

Zu Auftragen des Reinigungsmittels ist ein weiches, reines, faserfreies Baumwolltuch zu verwenden. Bei der Reinigung selbst ist kein großer Druck zu entwickeln, da sich die Glasoberfläche aufreiben kann oder sich Flecken auf ihr bilden können. Das Glas ist auf diese Weise so lange zu wischen, bis das Reinigungsmittel gleichmäßig abtrocknet. Je gleichmäßiger die feuchte Oberfläche ist, desto kleiner ist die Gefahr, dass sich hier Flecken bilden. Nie mit großem Druck trocken wischen! Falls trotzdem Flecken auf dem Glas auftreten, ist das Vorgehen zu wiederholen.

Die Glasplatte ist vor aggressiven Stoffen, wie z.B. Kalk, Soda, Zement, usw. zu schützen, sie darf auch mit keinen Farben- und Lacktypen in Kontakt kommen.

## **Garantiebedingungen**

Der Lieferant gewährt für die Produkte die Garantie von 24 Monaten ab dem Verkaufsdatum. Die Garantie bezieht sich nicht auf die durch Transport, nachlässige Manipulation oder unsachgemäße Montage verursachten Mängel. Die Garantie ist nicht einmal für unsachgemäßen Eingriff in die Platte und für gewöhnliche Abnutzung des Produkts gültig.

**Verkaufsbestätigung:**.....

**Verkaufsdatum:**.....

**Produktionsnummer:**.....

**Verkäufer:**.....

