

ORO UŽUOLAIDOS

HAVACO®

Montavimo instrukcija

DELTA 100-E3,5

DELTA 100-E6

DELTA 150-E10

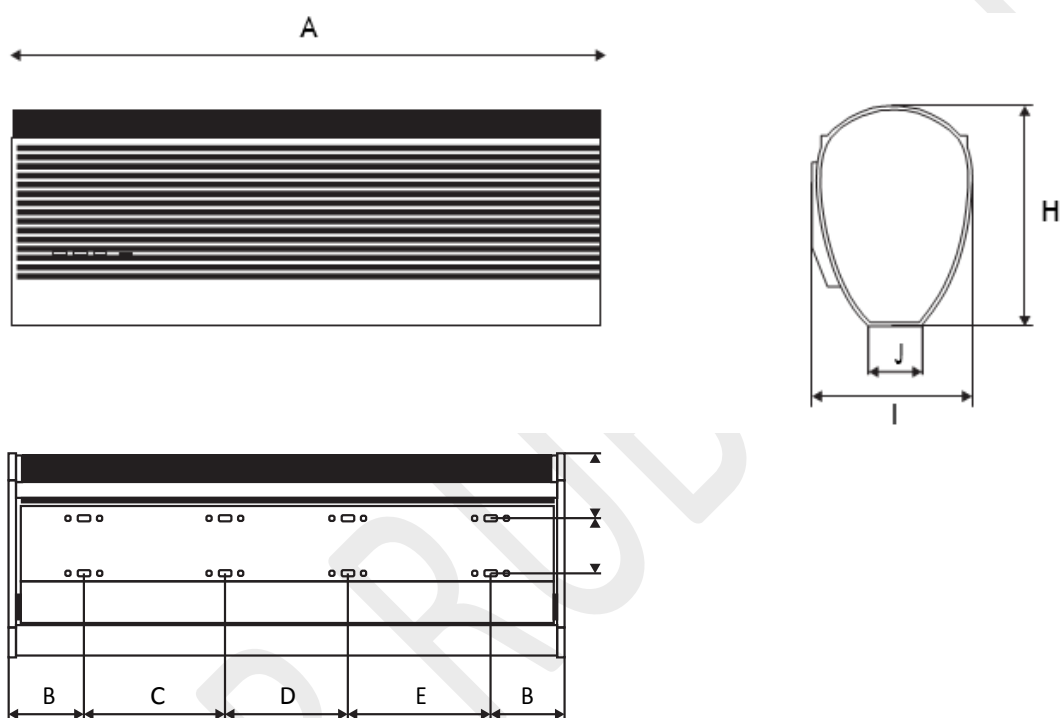
DELTA 200-E12

Dėkojame, kad įsigijote šias oro užuolaidas.
Prašome prieš jų naudojimą atidžiai perskaityti šias instrukcijas.

1. PRODUKTO APRAŠYMAS

Oro užuolaidos yra naujausi aukščiausios kokybės produktai, papildantys modernius interjerus bei derantys su ventiliacijos ir oro kondicionavimo sistemomis. Prietaisai yra montuojami prie prekybos centrų, teatrų, posėdžių patalpų, viešbučių, biurų, sandėlių ir pan. įėjimų. Jie yra skirti saugoti šildomas patalpas nuo šalto oro patekimo į jų vidų žiemos metu bei karšto oro patekimo į kondicionuojamas patalpas vasaros metu. Papildoma jų funkcija yra saugoti nuo dulkių, uodų ir kenksmingo oro.

2. MONTAVIMO MATMENYS



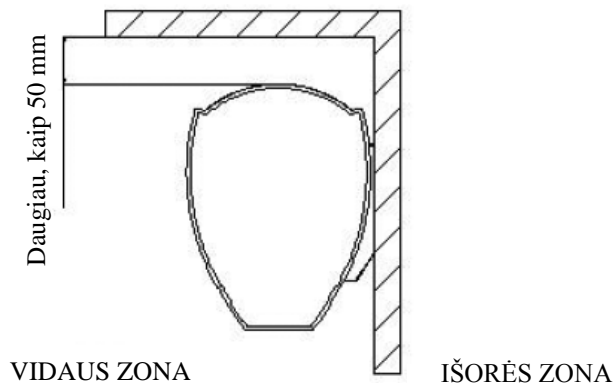
MODELIS	A [mm]	B [mm]	C [mm]	D [mm]	E [mm]	F [mm]	G [mm]	H [mm]	I [mm]	J [mm]
DELTA 100-E3,5	1000	102,5	695	---	---	91	90	280	215	56
DELTA 100-E6	1000									
DELTA 150-E10	1500									
DELTA 200-E12	2000	107,5	500	500	500					

3. MONTAVIMO ATSARGUMO PRIEMONĖS

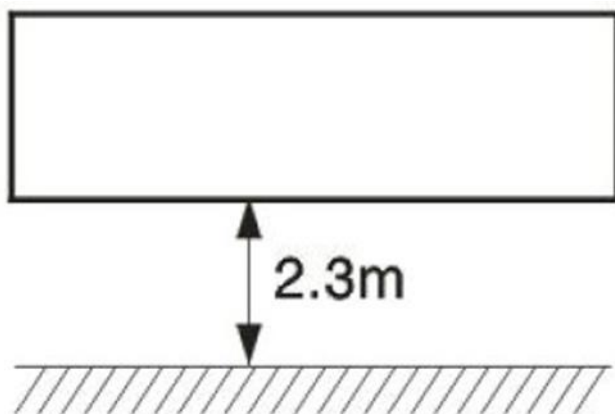
Montuodami oro užuolaidas, vadovaukitės žemiau pateiktomis rekomendacijomis.

3.1. Prietaisą montuokite stabilioje vietoje, siekdami išvengti vibracijos, ir užtikrinkite jo saugumą (kadangi jis gali vibruoti, atsilaisvinti ar skleisti triukšmą).

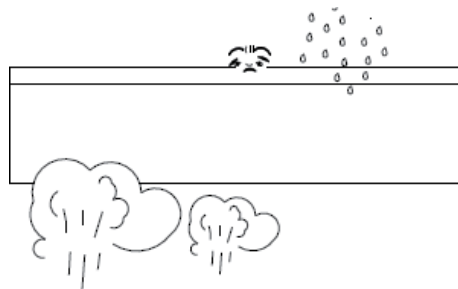
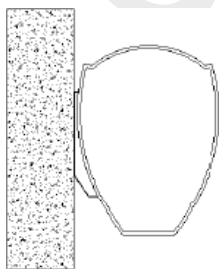
3.2. Prietaisą montuokite patalpos viduje.



3.3. Nemontuokite prietaiso per žemai, t.y. atstumas iki žemės turi būti ne mažesnis nei 2,3 m. Kai įėjimas yra platesnis nei prietaiso ilgis, rekomenduojama sumontuoti du ar daugiau prietaisų paraleliai. Tokiu atveju, palikite 20-40 mm tarpus tarp prietaisų.



3.4. Prietaisą montuokite naudodamiesi pridedama montavimo plokšte. Kabinant ją prie lubų, naudokite atskirai užsakomus lubų laikiklius. Nemontuokite prietaiso tokioje vietoje, kur ant jo gali patekti besitaškantis vanduo, pertekliniai garai, ar jį gali veikti sprogstamosios ar korozinės dujos.

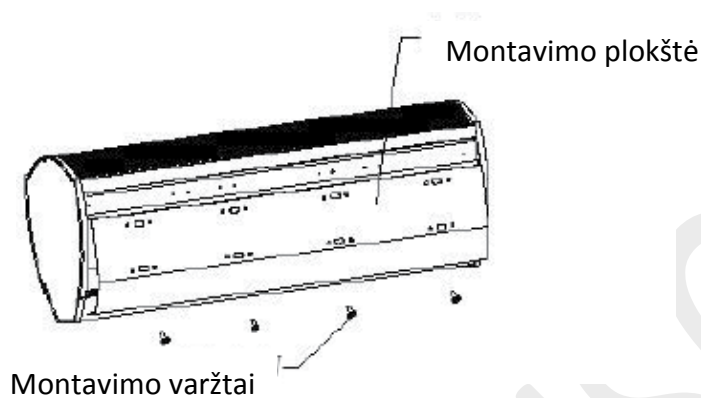


4. MONTAVIMAS

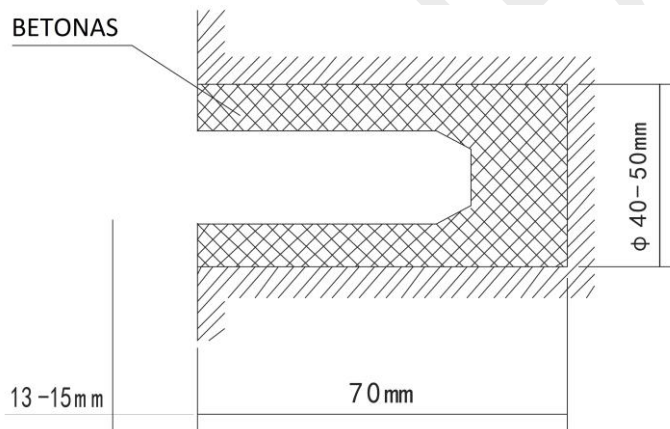
A. Montavimas ant betono sienos

4.1.1. Montavimo plokštės nuėmimas

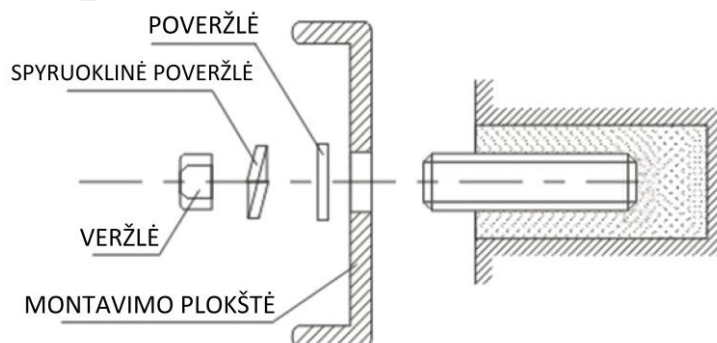
Nuimkite plastikines dalis, atlaisvinkite fiksuojančius varžtus, esančius pagrindinio korpuso galinėje dalyje, ir nuimkite montavimo plokštę.



4.1.2. Išgręžkite skylės kaiščiams (parinkite tinkamą poziciją pagal montavimo plokštę):

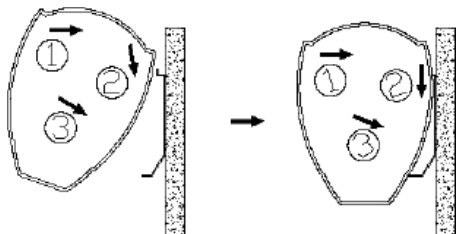


4.1.3. Pritvirtinkite montavimo plokštę (naudokite kaiščius, skirtus betonui, bei poveržles ir veržles pagal žemiau pateiktą priešinėį).



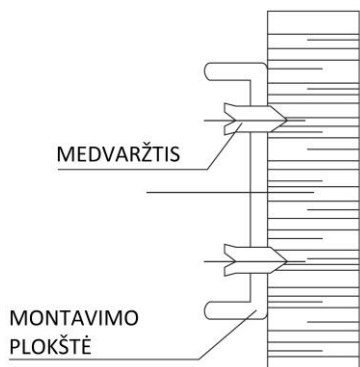
4.1.4. Pritvirtinkite pagrindinį korpusą.

Uždėkite pagrindinį korpusą ant viršutinės montavimo plokštės dalies ir užspauskite jį, kaip parodyta žemiau. Prisukite varžtus, kad pritvirtintumėte oro užuolaidas prie montavimo plokštės.

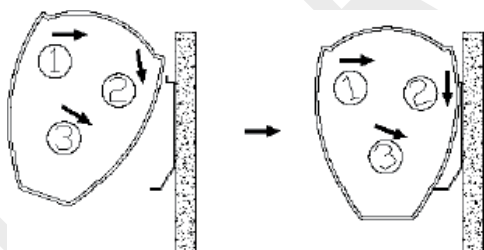


B. Montavimas ant medinės sienos

4.2.1. Pritvirtinkite montavimo plokštę tinkamoje vietoje, naudodami sriegiamuosius varžtus.

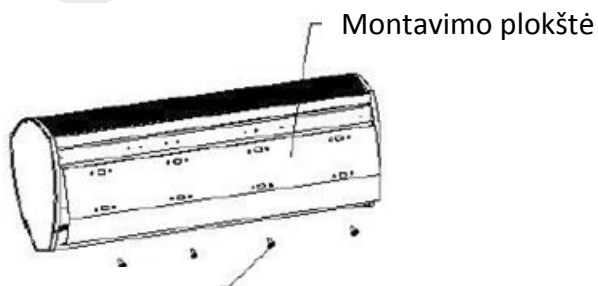


4.2.2. Toliau atlikite A dalies 4 punkto žingsnius.



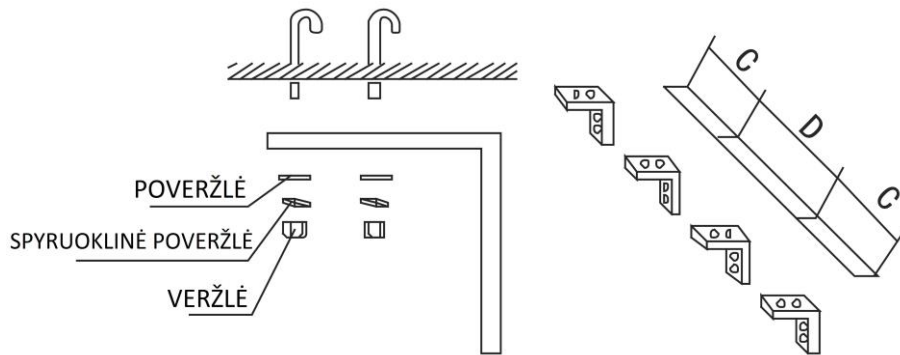
C. Montavimas prie lubų

4.3.1. Nuimkite montavimo plokštę nuo pagrindinio korpuso (vadovaukitės 4.1.1. punktu).

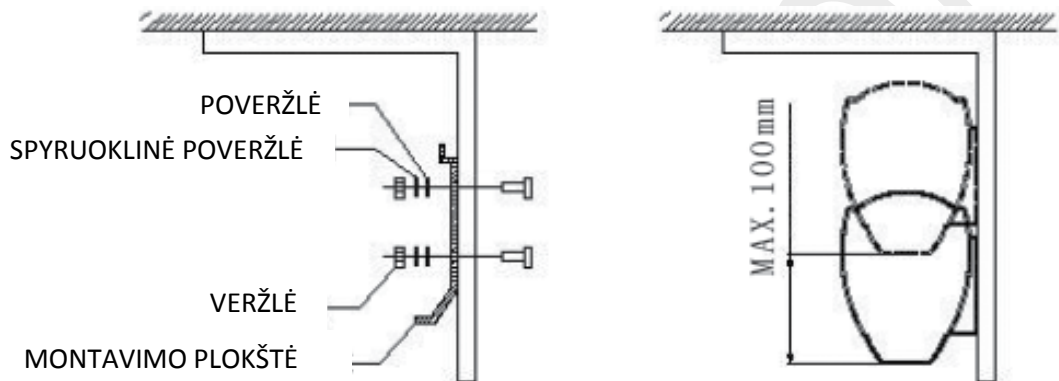


Montavimo varžtai

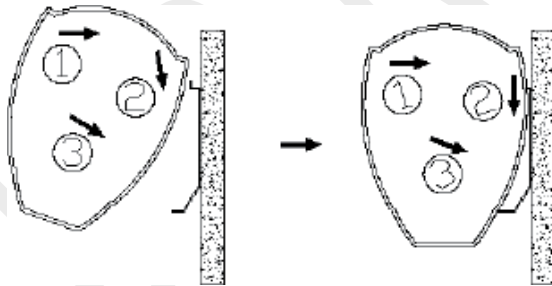
4.3.2. Pritvirtinkite lubų laikiklius (kurie nėra pristatomi kartu su prietaisu), kaip parodyta žemiau.



4.3.3. Pritvirtinkite ir priveržkite montavimo plokštę prie lubų laikiklių.



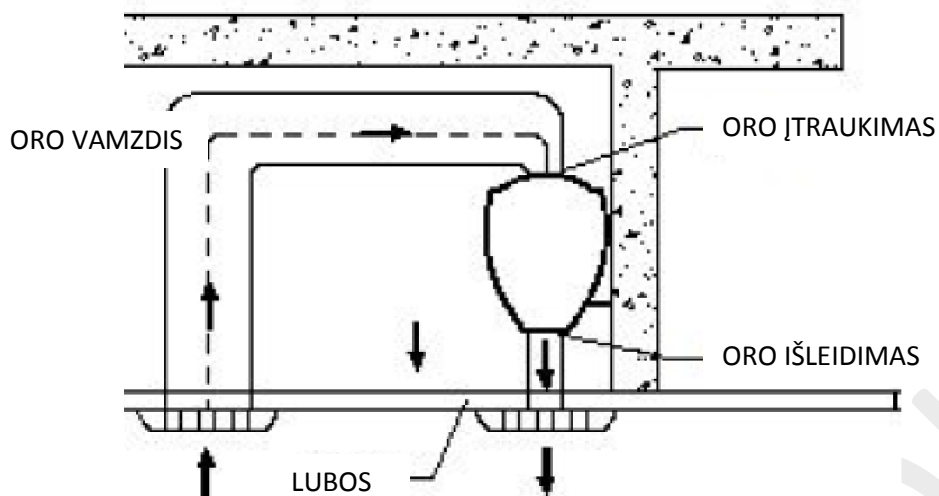
4.3.4. Pritvirtinkite pagrindinį korpusą, vadovaudamiesi šios instrukcijos A dalimi.



D. Montavimas virš lubų (pvz., pakabinamų)

4.4.1. Pritvirtinkite oro užuolaidas taip, kaip parodyta montuojant jas prie betono sienos.

4.4.2. Praveskite oro įtraukimo vamzdį (kaip parodyta paveikslėlyje žemiau) arba po lubomis sumontuokite tik įtraukimo groteles (be vamzdžio).



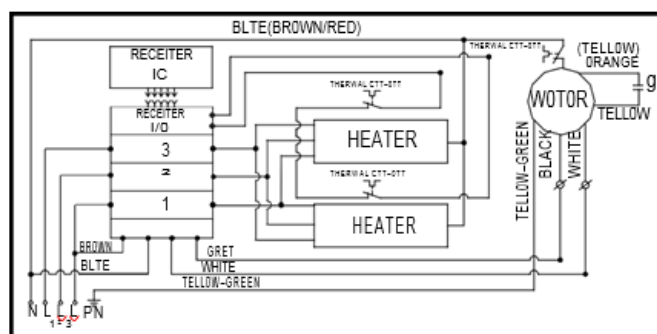
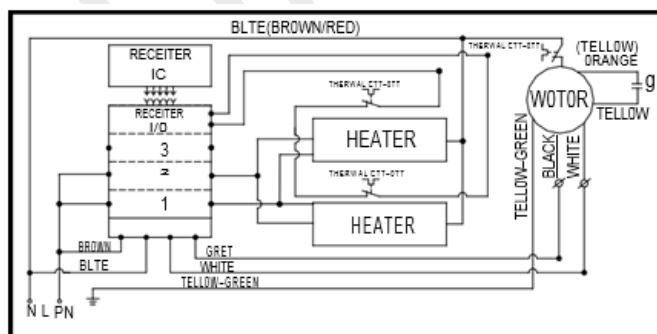
5. TECHNINIAI DUOMENYS

Modelis	Voltai / dažnis (V~/Hz)	Variklio galia (W)	Šildytuvo galia (kW)			Δt (°C)	Maks. oro greitis (m/s)		Oro srautas (m³/h)		Triukšmo lygis (dB)		Grynasis svoris (kg)
			I	II	III		Min	Maks	Min	Maks	Min	Maks	
DELTA 100-E3,5	230/50	180	1,75	3,5	-	8,7			1150	1300	51	53	14,5
DELTA 100-E6	400/50	180	2,0	4,0	6	15,0	6,5	7,5	1150	1300	51	53	14,5
DELTA 150-E10		230	3,0	7,0	10	15,0			1800	2150	54	56	19,5
DELTA 200-E12		350	4,0	8,0	12	13,8	6,0	7,0	2300	2600	56	59	24,5

Elektros tiekimo laidų tipai

Elementas	Galios	Vienfazis (230 V~ galia: L, N, PE)		Trifazis (400 V3~ galia: L1, L2, L3, N, PE)								
				3	4	5	6	8	10	12	14	
Šildytuvo galia (kW)		3,5										
Laido paviršiaus plotas (mm²)		2,5		1,5	2,5	4,0	6,0					

6. LAIDŲ SCHEMA



7. PRIETAISO VALDYMAS

7.1. Valdymas nuotolinio valdymo pulteliu

- a) Paspauskite ON/OFF (įjungimo/išjungimo) mygtuką, norėdami įjungti prietaisą. Prietaisas supypsės, patvirtinant gautą komandą pradėti veikti didžiausio greičio režimu H. Paspauskite ON/OFF (įjungimo/išjungimo) mygtuką dar kartą, norėdami prietaisą išjungti.

- b) Kai prietaisas veikia (a) punkte nurodytomis sąlygomis), paspauskite COOL (vėsinimo) mygtuką, esantį nuotolinio valdymo pultelyje, norėdami perjungti didelį greitį į mažą greitį L (jį nurodo žalios spalvos indikatorius ant imtuvo). Paspauskite COOL (vėsinimo) mygtuką dar kartą, norėdami vėl nustatyti didelį greitį. Kai prietaisas veikia vėsinimo režimu, COOL (vėsinimo) mygtuko paspaudimu galima perjungti oro užuolaidų greitį (mažas arba didelis).

- c) **VIENFAZIS PRIETAISAS:** kai prietaisas veikia b) punkte nurodytomis sąlygomis, paspauskite HEAT (šildymo) mygtuką, esantį nuotolinio valdymo pultelyje, norėdami perjungti prietaisą iš vėsinimo į šildymo režimą, naudojant mažai galios (jį nurodo raudonos spalvos indikatorius ant imtuvo). Dar kartą paspaudus HEAT (šildymo) mygtuką, prietaisas iš mažos galios režimo persijungs į didelės galios režimą (tai nurodys DU raudonos spalvos indikatoriai). Paspauskite HEAT (šildymo) mygtuką dar kartą ir prietaisas vėl bus perjungtas į vėsinimo režimą, o raudonos spalvos indikatorius ant imtuvo pasikeis į žalios spalvos indikatorių. Prietaisui veikiant vėsinimo režimu, paspaudus HEAT (šildymo) mygtuką, galima keisti oro užuolaidų veikimą (šildymas naudojant mažai galios, šildymas naudojant didelę galią ar vėsinimas).

- TRIFAZIS REŽIMAS:** kai prietaisas veikia b) punkte nurodytomis sąlygomis, paspauskite HEAT (šildymo) mygtuką, esantį nuotolinio valdymo pultelyje, norėdami perjungti prietaisą iš vėsinimo į šildymo režimą, naudojant mažai galios (jį nurodo raudonos spalvos indikatorius ant imtuvo). Dar kartą paspaudus HEAT (šildymo) mygtuką, prietaisas iš mažos galios režimo persijungs į vidutinės galios režimą (tai nurodys DU raudonos spalvos indikatoriai). Trečią kartą paspaudus HEAT (šildymo) mygtuką, prietaisas iš vidutinės galios režimo persijungs į didelės galios režimą (tai nurodys TRYS raudonos spalvos indikatoriai). Paspauskite HEAT (šildymo) mygtuką dar kartą ir prietaisas vėl bus perjungtas į vėsinimo režimą, o raudonos spalvos indikatorius ant imtuvo pasikeis į žalios spalvos indikatorių. Trifaziam prietaisui veikiant vėsinimo režimu, paspaudus HEAT (šildymo) mygtuką, galima keisti oro užuolaidų veikimą (šildymas naudojant mažai galios, šildymas naudojant vidutinę galią, šildymas naudojant didelę galią ar vėsinimas).

- d) Kai prietaisas veikia vėsinimo režimu, paspauskite ON/OFF (įjungimo/išjungimo) mygtuką, norėdami prietaisą išjungti.

- e) Kai prietaisas veikia šildymo režimu, paspauskite ON/OFF (įjungimo/išjungimo) mygtuką, norėdami įjungti vėsinimo režimą dideliu greičiu (tai nurodo žalias mirksintis indikatorius). Prietaisas vėsinimo režimu veiks 3 minutes ir tuomet sustos (siekiant užtikrinti šildytuvo atvėsinimą).

7.2. Prietaiso valdymas naudojantis valdymo panele yra toks pat, kaip aprašyta 7.1. punkte.

7.3. Apsauga nuo perkaitimo

Kai oro užlaidos veikia šildymo režimu, yra įjungta apsauga nuo perkaitimo. Kai šildytuvo temperatūra viršija leistiną, šildymo režimas išjungiamas ir įjungiamas automatinis vėsinimo režimas. Tuo pat metu indikatorius spalva pasikeičia į žalią spalvą. Kai temperatūra nukrinta iki tam tikros temperatūros, paspauskite HEAT (šildymo) mygtuką, jeigu norite vėl įjungti šildymo režimą.

8. ATSARGUMO PRIEMONĖS

- a) Prietaisą naudokite tinkamos įtampos ir dažnio diapazone, kaip nurodyta lentelėje.
- b) Atjunkite energijos tiekimo šaltinį, kai norėsite prietaisą išvalyti.
- c) Einamuosius priežiūros darbus atlikite du kartus per metus.
- d) Niekada nenaudokite benzino, benzolo, skiediklių ar kitų cheminių medžiagų prietaiso valymui.
- e) Neleiskite vandeniui ar kitoms medžiagoms patekti ant motoro.
- f) Kai energija prietaisui tiekama iš elektros rozetės, kištukas turi atitikti IEC60335-1 reikalavimus. Kai elektros tiekimo laidas yra tiesiogiai prijungtas prie krovimo linijos, visi polių jungikliai, kurių mažiausias kontaktų tarpas turi būti 3 mm, turi būti įrengti krovimo linijoje.