

# IDE 20 D / IDE 30 D / IDE 50 D / IDE 60 D / IDE 100 D

LT

NAUDOJIMO INSTRUKCIJA  
TEPALINIS ŠILDYMO  
ĮRENGINYS



**Turinys**

**Su naudojimo instrukcija susijusios pastabos..... 1**

**Sauga ..... 2**

**Informacija apie įrenginį ..... 4**

**Gabenimas ir laikymas..... 6**

**Montavimas ir įrengimas ..... 6**

**Valdymas ..... 8**

**Klaidos ir gedimai..... 9**

**Techninė priežiūra..... 10**

**Techninių duomenų priedas..... 12**

**Šalinimas ..... 13**

**Su naudojimo instrukcija susijusios pastabos**

**Simboliai**



**Įspėjimas apie elektros įtampą**

Šis simbolis nurodo, kad dėl elektros įtampos kyla pavojus asmenų sveikatai ir gyvybei.



**Įspėjimas apie degias medžiagas**

Šis simbolis nurodo, kad dėl degių medžiagų kyla pavojus asmenų sveikatai ir gyvybei.



**Įspėjimas dėl karšto paviršiaus**

Šis simbolis nurodo, kad dėl įkaitusio paviršiaus kyla pavojus asmenų sveikatai ir gyvybei.



**Įspėjimas**

Signalinis žodis nurodo vidutinio rizikos laipsnio pavojų, kurio neišvengus galimas sunkus sužalojimas ar mirtis.



**Perspėjimas**

Signalinis žodis nurodo mažo rizikos laipsnio pavojų, kurio neišvengus galimas lengvas arba vidutinio sunkumo sužalojimas.

**Pranešimas**

Signalinis žodis nurodo svarbią informaciją (pvz., materialinę žalą), tačiau ne pavojus.



**Informacija**

Nurodymai su tokiu simboliu padeda greitai ir saugiai atlikti darbus.



**Laikytis instrukcijos**

Nurodymai su šiuo simboliu nurodo, kad reikia laikytis naudojimo instrukcijos.



**Dėvėti klausos apsaugą**

Nurodymai su tokiu simboliu nurodo, kad reikia naudoti ausines.

Naujausią naudojimo instrukcijos versiją ir ES atitikties deklaraciją galite atsisiųsti spustelėję šį saitą:

IDE 20 D



<https://hub.trotec.com/?id=41240>

IDE 30 D



<https://hub.trotec.com/?id=41241>

IDE 50 D



<https://hub.trotec.com/?id=41242>

IDE 60 D



<https://hub.trotec.com/?id=41243>

IDE 100 D



<https://hub.trotec.com/?id=41239>



## Sauga

**Prieš pradėdami eksploatuoti / naudoti įrenginį, atidžiai perskaitykite šią instrukciją ir visada laikykitės instrukciją šalia įrengimo vietos arba prie įrenginio!**



### Įspėjimas

**Perskaitykite visus saugos nurodymus ir instrukcijas.**

Nesilaikant saugos nurodymų ir instrukcijų galimas elektros smūgis, gaisras ir (arba) sunkūs sužalojimai.

**Laikykite visus saugos nurodymus ir instrukcijas ateičiai.**

Vyresni nei 8 metų vaikai ir asmenys, turintys fizinių, jutiminių ar psichinių negalių arba mažai patirties ir (arba) žinių, gali naudoti šį įrenginį, kai yra prižiūrimi arba buvo instruktuoti apie saugų įrenginio naudojimą ir supranta pavojus.

Vaikams negalima žaisti su įrenginiu. Vaikai negali valyti ar atlikti techninės priežiūros neprižiūrimi.



### Įspėjimas

Jaunesniems kaip 3 metų vaikams neleiskite artintis prie įrenginio, išskyrus tuos atvejus, kai jie nuolat prižiūrimi suaugusiųjų.

Nuo 3 iki 8 metų amžiaus vaikai gali įjungti ir išjungti įrenginį tik prižiūrint suaugusiems arba tais atvejais, kai jie išmokyti saugiai naudotis įrenginiu ir supranta dėl to kylančius pavojus, su sąlyga, kad įrenginys pastatytas arba įrengtas savo įprastinėje darbinėje padėtyje.

Nuo 3 iki 8 metų amžiaus vaikams draudžiama kišti maitinimo laidą kištuką į elektros lizdą, reguliuoti įrenginį, jį valyti ir / arba atlikti naudotojui pavestą techninę priežiūrą.



### Įspėjimas

Nenaudokite įrenginio mažose patalpose, jei jose yra negalinių savarankiškai pasišalinti iš patalpos asmenų ir jie nėra nuolatos prižiūrimi.

- Nenaudokite įrenginio potencialiai sprogiuose patalpose.
- Nenaudokite įrenginio agresyvioje aplinkoje.
- Pastatykite įrenginį stačiai ir stabiliai.
- Po drėgnojo valymo palaukite, kol įrenginys nudžius. Nenaudokite jo šlapio.
- Nelieskite ir nevaldykite įrenginio drėgnomis ar šlapiomis rankomis.
- Saugokite įrenginį nuo tiesioginės vandens srovės.
- Niekada į įrenginį nekiškite daiktų ar galūnių.
- Veikiančio įrenginio neuždenkite ir negabenkite.
- Nesisėskite ant įrenginio.
- Įrenginys nėra žaistas. Saugokite, kad vaikai ir gyvūnai nesiartintų prie šio įrenginio. Naudojant įrenginį, jį būtina prižiūrėti.
- Prieš kiekvieną naudojimą patikrinkite, ar nepažeistas įrenginys, jo priedai ir jungiamosios dalys. Nenaudokite sugadintų įrenginių ar įrenginio dalių.
- Įsitikinkite, kad visi už įrenginio esantys elektros laidai apsaugoti nuo pažeidimų (pvz., kuriuos gali padaryti gyvūnai). Niekada nenaudokite įrenginio, jei pažeistas elektros laidas arba tinklo jungtis!
- Elektros jungtis turi atitikti skyriuje „Techniniai duomenys“ nurodytus duomenis.
- Įkiškite tinklo kištuką į tinkamai apsaugotą kištukinį tinklo lizdą.
- Tinklo kabelio ilgintuvus pasirinkite atsižvelgdami į įrenginio prijungimo galią, laido ilgį ir naudojimo tikslą. Išvyniokite visą ilginamąjį laidą. Venkite elektros perkrovos.
- Prieš atlikdami įrenginio techninės priežiūros ar remonto darbus, ištraukite tinklo kabelį iš tinklo kištuko, suimdami už tinklo kištuko.
- Išjunkite įrenginį ir ištraukite tinklo kabelį iš kištukinio lizdo, kai nenaudojate įrenginio.
- Niekada nenaudokite įrenginio, jei nustatote, kad pažeisti tinklo kištukai ar kabeliai. Jei šio įrenginio prijungimo laidas pažeistas, jį turi pakeisti gamintojas, jo klientų aptarnavimo tarnyba arba panašią kvalifikaciją turintys darbuotojai, kad būtų išvengta kylančių pavojų. Dėl pažeistų maitinimo laidų kyla rimtas pavojus sveikatai!
- Statydami įrenginį laikykitės skyriuje „Techniniai duomenys“ nurodytų minimalių atstumų iki sienų ir daiktų bei laikymo ir naudojimo sąlygų.
- Nenaudokite šio įrenginio arti užuolaidų.
- Įsitikinkite, kad oro įleidimo ir išleidimo angos neužkimštos.
- Įsitikinkite, kad įsiurbimo pusėje nėra nešvarumų ir nepritvirtintų daiktų.
- Nestatykite įrenginio ant degaus pagrindo.

- Transportuokite tik vertikaliai pastatytą įrenginį.

### **Naudojimas pagal paskirtį**

Šis gaminytis tinkamas naudoti tik gerai izoliuotose patalpose arba tik retkarčiais.

Įrenginys sukurtas karštam orui gaminti ir gali būti naudojamas tik lauke po stogu esančiose zonose arba vėdinamose patalpose, atsižvelgiant į techninius duomenis.

Įrenginys tinka didelėms patalpoms, pavyzdžiui, palapinėms, sandėliams, dirbtuvėms, statyviečių patalpoms, šiltnamiams arba žemės ūkio paskirties angarams šildyti.

Įrenginys skirtas naudoti dažnai nekeičiant pastatymo vietos.

Įrenginį galima naudoti tik patalpose, kuriose užtikrinamas pakankamas gryno oro tiekimas ir išmetamųjų dujų šalinimas.

Įrenginį galima eksploatuoti tik naudojant EL (labai lengvą) buitinių krosnių kurą, žibalą ir dyzeliną, bet ne benziną, mazutą ir pan.

### **Naudojimas ne pagal paskirtį**

- Nedėkite ant įrenginio jokių daiktų, pvz., drabužių.
- Nenaudokite įrenginio arti benzino, tirpiklių, lakų ar kitų labai degių garuojančių medžiagų arba patalpose, kuriose jos laikomos.
- Nenaudokite įrenginio lauke.
- Įrenginio nenaudokite neuždengtose stogu lauke esančiose zonose.
- Negalima naudoti įrenginio patalpose, kur tiekama per mažai degimui reikalingo oro.
- Draudžiama atlikti savavališkus įrenginio konstrukcijos pakeitimus, pvz., montuoti papildomas detales ir permontuoti įrenginį.

### **Naudotojų kvalifikacija**

Šį įrenginį naudojantys asmenys privalo:

- žinoti pavojus, kylančius dirbant su tepaliniais šildymo įrenginiais dėl karščio, galinčio kilti gaisro arba nepakankamo vėdinimo;
- žinoti apie pavojus, kylančius naudojant kurą, pvz., buitinių krosnių kurą arba dyzeliną.
- būti perskaitę ir supratę naudojimo instrukciją, ypač skyrių „Sauga“.

### **Asmeninės apsaugos priemonės**



#### **Dėvėti klausos apsaugą**

Dirbdami su įrenginiu, nešiokite tinkamas klausos apsaugos priemones.

### **Liekamieji pavojai**



#### **Įspėjimas apie elektros įtampą**

Su elektrinėmis konstrukcijų dalimis susijusius darbus gali atlikti tik įgaliotoji specializuota įmonė!



#### **Įspėjimas apie elektros įtampą**

Prieš atlikdami bet kokius darbus su įrenginiu, iš kištukinio lizdo ištraukite tinklo kištuką! Laikydami už tinklo kištuko, ištraukite maitinimo laidą iš kištukinio lizdo.



#### **Įspėjimas apie degias medžiagas**

Naudojant kurą kyla gaisro pavojus. Naudodami kurą, pvz., krosnių kurą, žibalą ar dyzeliną, imkitės pakankamų atsargumo priemonių. Neišliškite dyzelino, žibalo ar krosnių kuro! Neįkvėpkite kuro garų ir nenurykite kuro! Venkite sąlyčio su oda!



#### **Įspėjimas dėl karšto paviršiaus**

Veikiant įrenginiui, jo dalys, ypač prie oro išleidimo angos, labai įkaista. Kyla nusideginimo ir gaisro pavojus. Nelieskite veikiančio įrenginio! Įrenginiui veikiant, laikykitės bent 3 m saugaus atstumo nuo priekinės įrenginio dalies. Išlaikykite mažiausią leistiną atstumą iki sienų ir daiktų, atsižvelgdami į techninius duomenis.



#### **Įspėjimas dėl karšto paviršiaus**

Šio įrenginio dalys gali labai įkaisti, todėl galima nusideginti. Reikia būti itin atsargiems, kai šalia yra vaikų arba kitų pažeidžiamų asmenų.



#### **Įspėjimas dėl karšto paviršiaus**

Netinkamai elgiantis su įrenginiu, kyla pavojus nusideginti. Naudokite įrenginį tik pagal paskirtį!



#### **Įspėjimas**

Netinkamai elgiantis su įrenginiu, kyla pavojus nusideginti ir elektros smūgio pavojus. Naudokite įrenginį tik pagal paskirtį!



#### **Įspėjimas**

Neišmokytų asmenų netinkamai arba ne pagal paskirtį naudojamas įrenginys gali kelti pavojų! Atkreipkite dėmesį į naudotojų kvalifikaciją!



#### **Įspėjimas**

Šis įrenginys ne žaislas ir neturi patekti vaikams į rankas.



#### **Įspėjimas**

Uždusimo pavojus! Nepalikite pakuotės medžiagos be priežiūros. Vaikams ji gali kelti pavojų.



### Įspėjimas

Netinkamai pastačius kyla gaisro pavojus.  
Nestatykite įrenginio ant degaus pagrindo.  
Nestatykite įrenginio ant ilgaplaukės kiliminės dangos.



### Įspėjimas

Įrenginio negalima uždengti, nes kyla staigaus gaisro pavojus!

### Kaip elgtis avarijos atveju

1. Įvykus avarijai atjunkite įrenginį nuo elektros srovės tinklo. Išjunkite įrenginį ir ištraukite tinklo kištuką.
2. Išveskite asmenis iš pavojaus zonos.
3. Nejunkite sugedusio įrenginio prie tinklo jungties.

### Apsauga nuo perkaitimo

Įrenginyje yra apsauginis termostatas, kuris įsijungia perkaitus (per daug pakilus darbinei temperatūrai) įrenginiui.

Ieškokite perkaitimo priežasties.

Jeigu apsauginis termostatas neįsijungia, išsijungia perkaitimo apsauga. Tada įrenginys visiškai išsijungia. Šiuo atveju kreipkitės į klientų aptarnavimo skyrių, kad jie pakeistų perkaitimo apsaugą.

## Informacija apie įrenginį

### Įrenginio aprašas

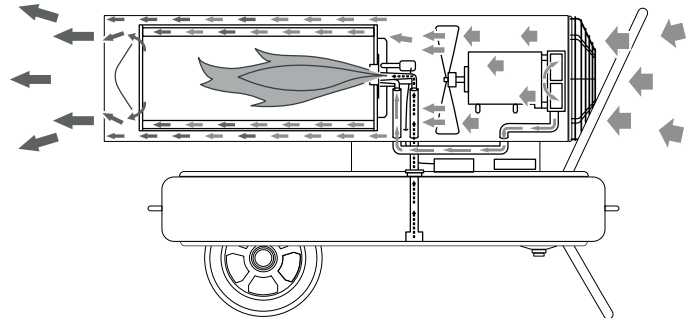
Tiesioginio degimo tepalinis šildymo įrenginys yra skirtas patalpos orui šildyti, siekiant greitai sušildyti dideles patalpas. Tepalinį šildymo įrenginį galima eksploatuoti tik naudojant buitinių krosnių kurą (EL) ir dyzeliną, bet ne benziną, mazutą ir pan.

Tai yra tiesioginio degimo tepalinis šildymo įrenginys, skirtas naudoti lauke ir patalpose, į kurias tiekama pakankamai gryno oro.

### Veikimo principas

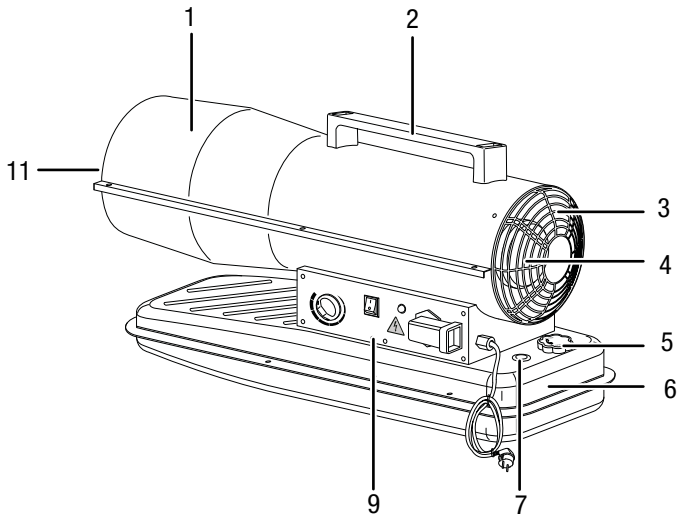
Įrenginys gamina šilumą, nukreipdamas įsiurbtą šaltą orą link degimo kameros. Degimo kameroje deginamas kuras. Įsiurbtas oras sušildomas ir per oro išleidimo angą grąžinamas į aplinką.

Dalis įsiurbto oro suspaudžiama ir pumpuojama į purkštuvą. Kuras dėl susidariusio slėgio pumpuojamas iš kuro bako į purkštuvą. Prie purkštuvo esančiu degikliu uždegamas kuras; uždegtas jis dega negęstančia liepsna.

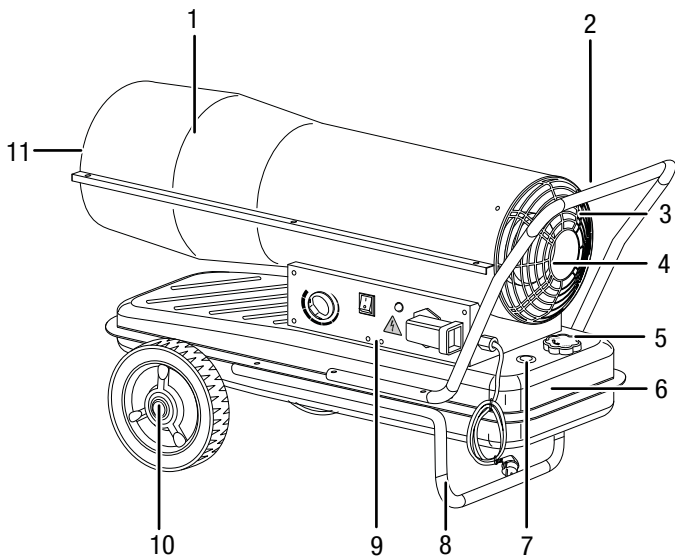


**Įrenginio atvaizdas**

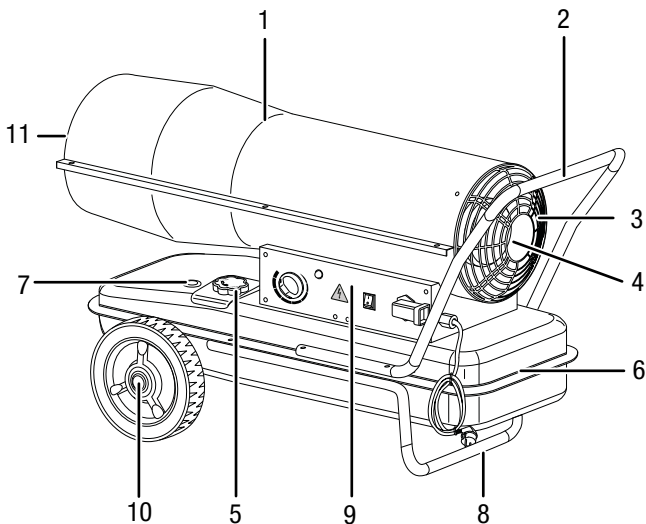
**IDE 20 D**



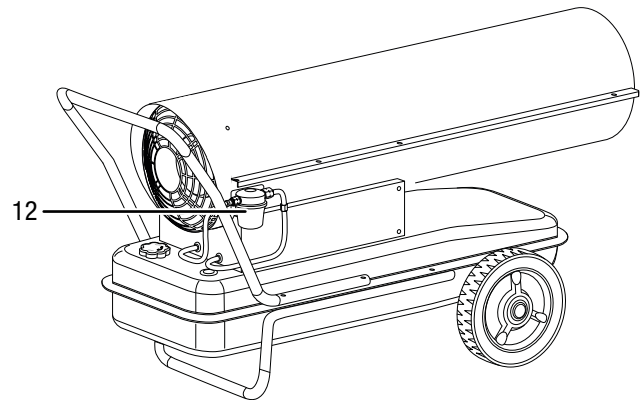
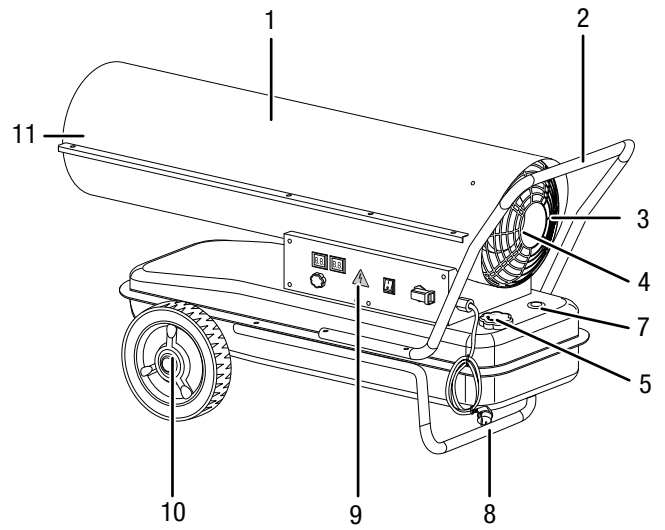
**IDE 30 D**



**IDE 50 D / IDE 60 D**



**IDE 100 D**



Nr.	Pavadinimas
1	Degimo kameros korpusas
2	Transportavimo rankena
3	Oro įleidimo anga su apsauginėmis grotelėmis
4	Ventiliatorius ir variklis
5	Kuro bako dangtelis
6	Kuro bakas
7	Bako pripildymo lygio indikatorius
8	Rėmas
9	Valdymo skydelis
10	Ratas
11	Karšto oro išleidimo anga
12	Kuro siurblys (tik įsigyjant modelį IDE 100 D)



## Gabenimas ir laikymas

### Pranešimas

Jei įrenginį laikysite arba transportuosite netinkamai, jis gali būti pažeistas.

Vadovaukitės įrenginio transportavimo ir laikymo informacija.

### Gabenimas

Prieš gabendami, kaskart atkreipkite dėmesį į toliau pateiktus nurodymus.

- Išjunkite įrenginį.
- Ištraukite maitinimo laidą iš elektros lizdo, suėmę už tinklo kištuko.
- Įrenginio netempkite už maitinimo laido.
- Palaukite, kol įrenginys pakankamai atvės.

Gabendami atkreipkite dėmesį į toliau pateiktus nurodymus.

#### IDE 20 D

- IDE 20 D modelį transportuokite tik naudodami transportavimo rankeną (2).

#### IDE 30 D / IDE 50 D / IDE 60 D / IDE 100 D

- Naudodami transportavimo rankeną (2) šiek tiek kilstelėkite įrenginį, kad užpakalinė atrama nebesiremtų į grindis.
- Nuvežkite įrenginį ant ratų į norimą vietą.

### Laikymas

Prieš padėdami saugoti, kaskart atkreipkite dėmesį į toliau pateiktus nurodymus:

- Palaukite, kol įrenginys pakankamai atvės.

Nenaudojamą įrenginį laikykite šiomis sąlygomis:

- sausoje ir nuo šalčio apsaugotoje vietoje;
- pastatytą stačią apsaugotoje nuo dulkių ir tiesioginių saulės spindulių vietoje;
- prireikus galima uždengti dangą, apsaugančią nuo dulkių;

## Montavimas ir įrengimas

### Pakuotės turinys

- 1 tepalinis šildymo įrenginys
- 1 rankena (tik įsigyjant modelį IDE 20 D)
- 1 rėmo dalis (tik įsigyjant modelį IDE 30 D / IDE 50 D / IDE 60 D / IDE 100 D)
- 2 ratai (tik įsigyjant IDE 30 D / IDE 50 D / IDE 60 D / IDE 100 D modelį)
- 1 tvirtinimo medžiaga
- 1 instrukcija

### Įrenginio išpakavimas

1. Atidarykite dėžę ir ištraukite įrenginį.
2. Nuimkite nuo įrenginio visas pakavimo medžiagas.
3. Visiškai nuvyniokite maitinimo kabelį. Žiūrėkite, kad maitinimo kabelis nebūtų pažeistas ir nepažeiskite jo nuvyniodami.

### Montavimas

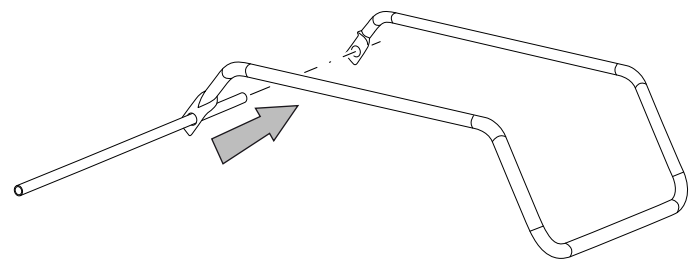
Pristatytas įrenginys jau būna dalinai sumontuotas.

Įrenginiams IDE 30 D / 50 D / 60 D ir 100 D papildomai dar reikia pritvirtinti ratus, rėmą ir transportavimo rankeną.

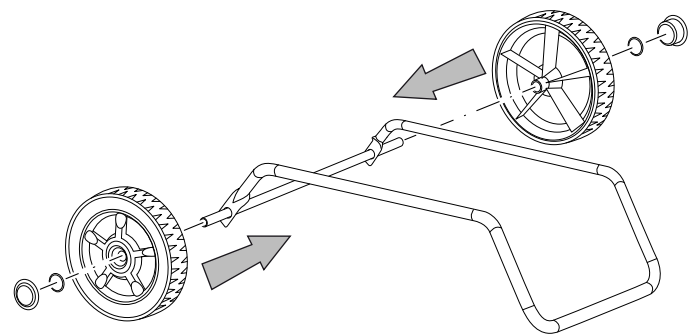
#### Ratų montavimas (IDE 30 D / 50 D / 60 D / 100 D)

Prieš pirmą kartą naudojant prie rėmo reikia pritvirtinti ratus ir ašį. Šiuo tikslu atlikite toliau nurodytus veiksmus:

1. Ašį perkiškite per rėmo angas.



2. Užmaukite ant ašies abu ratus.
3. Ant ašies pritvirtinkite fiksuojamuosius žiedus.
4. Ant ratų uždėkite ratų gaubtelius.

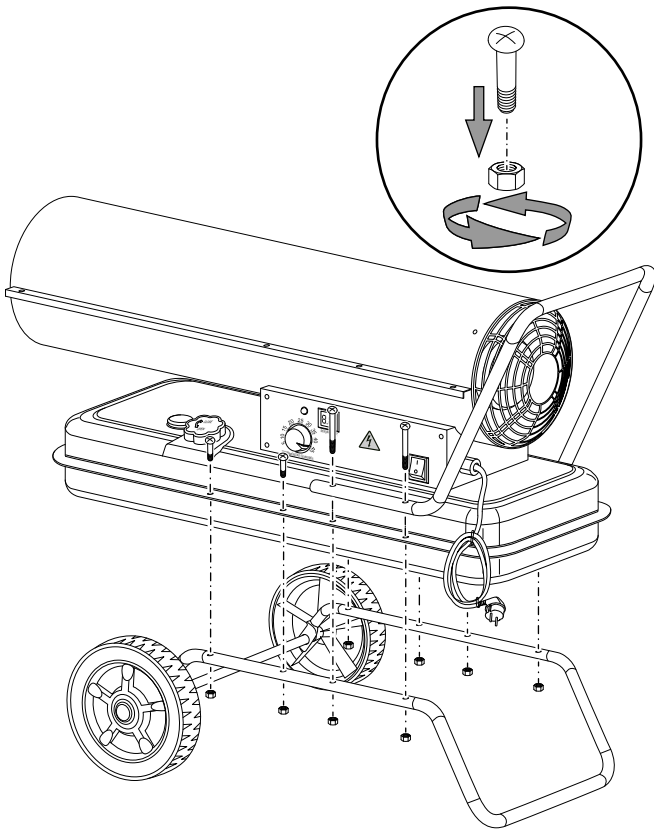


### Informacija

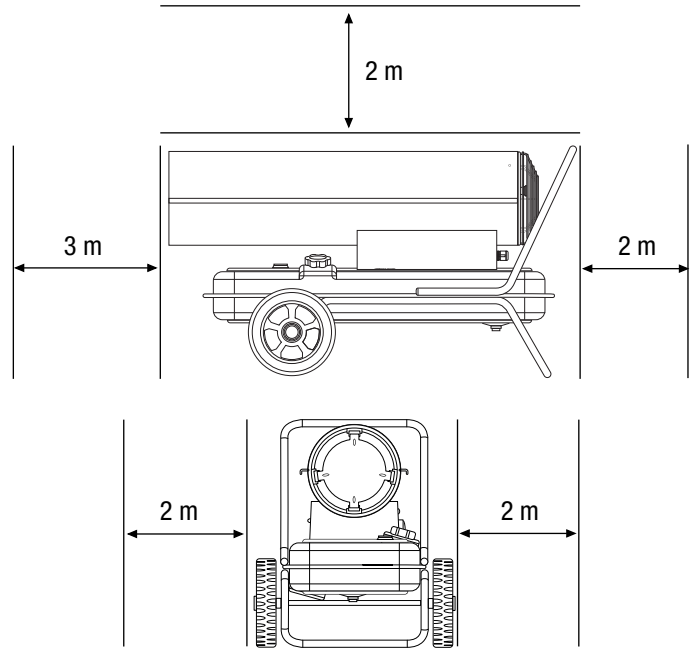
Prireikus rėmą galite vėl išmontuoti (pvz., kai reikia sandėliuoti). Norėdami numauti ratus nuo ašies, plokščiuoju atsuktuvu galite atsargiai nuimti ratų dangtelius ir fiksuojamuosius žiedus.

**Transportavimo rankenos ir rėmo montavimas (IDE 30 D / 50 D / 60 D / 100 D)**

1. Uždėkite įrenginį ant rėmo reikiamoje padėtyje. Atkreipkite dėmesį, kad varžtų skylės būtų viena virš kitos.
2. Pirmiausiai prie rėmo prisukite 4 mažus varžtus.
3. Ant varžtų iš apačios užsukite veržles.
4. Transportavimo rankeną uždėkite ant galinės dalies.
5. 4 dideliais varžtais sujunkite transportavimo rankeną, įrenginį ir rėmą.



- Mažiausias atstumas nuo įrenginio oro išpūtimo angos iki sienos turi būti bent 3 m (žr. pav.).
- Mažiausias atstumas nuo įrenginio oro įsiurbimo angos iki sienos turi būti bent 2 m (žr. pav.).
- Šalia įrenginio neturi būti sienų ar didelių daiktų.
- Negalima uždengti įsiurbimo ir išpūtimo angų.
- Privaloma turėti pakankamą gesintuvų skaičių.



**Įrengimas**

Renkantis tepalinio šildymo įrenginio vietą būtina atsižvelgti į įvairias su patalpomis susijusias ir technines sąlygas. Nesilaikant reikalavimų, gali sutrikti įrenginio ir (arba) jo priedų veikimas arba kilti pavojus sužaloti žmones ir sugadinti daiktus. Statant įrenginį būtina atkreipti dėmesį į toliau pateiktus nurodymus.

- Įrenginį galima naudoti tik stogu uždengtuose plotuose.
- Įrenginys turi būti statomas ant stabilaus ir nedegaus pagrindo.
- Įrenginys turi būti statomas netoli židinio, išorinės sienos ar atviraime, gerai vėdinamame plote.
- Įrenginys turi būti jungiamas prie tinkamai apsaugoto kištukinio lizdo.
- Įrenginio pastatymo patalpa turi būti pakankamai vėdinama.

Jei patalpoje, kurioje pastatytas įrenginys, yra žmonių ar gyvūnų, būtinai užtikrinkite pakankamą gryno oro tiekimą.

**Naudojimo pradžia**

- Patikrinkite, ar pristatytame įrenginio komplekte netrūksta dalių. Jei trūksta kokių nors priedų, kreipkitės į „Trotec“ klientų aptarnavimo tarnybą arba specializuotą prekybininką, iš kurio pirkote įrenginį.
- Patikrinkite, ar įrenginys ir jo jungiamosios dalys nėra pažeistos.
- Laikykitės skyriuje „Pastatymas“ aprašytų sąlygų.
- Į įrenginio baką pripilkite buitinio krosnių kuro, žibalo arba dyzelino, kaip aprašyta skyriuje „Techninė priežiūra“.
- Prieš pradėdami eksploatuoti, patikrinkite įrenginį ir, naudodami jį, reguliariai stebėkite, ar jo būklė tinkama.
- Patikrinkite, ar el. srovės tinklo charakteristikos atitinka įrenginio techninių duomenų lentelėje nurodytas charakteristikas.
- Kiekvieną kartą prieš įjungdami įrenginį, dar prieš įkišdami tinklo kištuką į tinklo kištukinį lizdą įsitikinkite, ar ventiliatorius laisvai sukasi.
- Prijunkite maitinimo kabelį prie tinkamai apsaugoto kištukinio lizdo. Statybvietėse pagal šalies įstatymų reikalavimus (Vokietijoje: VDE 0100/0105) prieš kištukinį lizdą turi būti įjungtas apsauginis nuotėkio srovės jungiklis (FI).

Dabar įrenginys paruoštas naudoti.

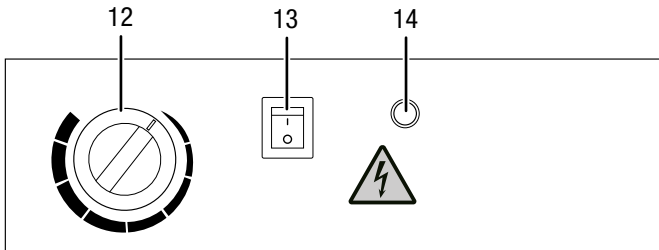


## Valdymas

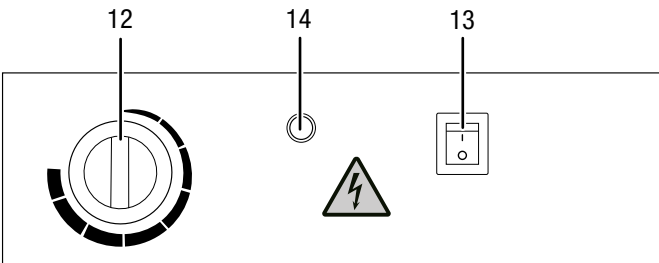
Įrenginį gali naudoti tik asmenys, kurie yra išmokyti valdyti įrenginį.

### Valdymo elementai

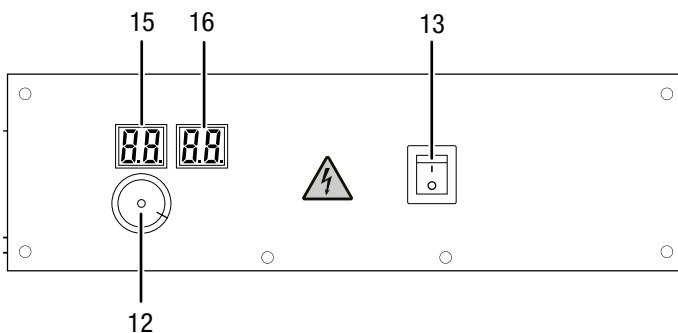
IDE 20 D / IDE 30 D



IDE 50 D / IDE 60 D



IDE 100 D



Nr.	Pavadinimas
12	Termostato pasukamasis jungiklis
13	Įjungimo ir išjungimo jungiklis
14	Šviesadiodis (LED) veikimo indikatorius
15	Nustatytos vertės indikatorius
16	Patalpos temperatūros indikatorius

### Įrenginio įjungimas



**Dėvėkite apsaugines klausos priemones.**

Dėl triukšmo poveikio galima prarasti klausą.

Įrenginys veikia, kol pasiekama norima patalpos temperatūra.

1. Nustatykite įjungimo ir išjungimo jungiklį (13) į **I** padėtį.  
⇒ Šviečia įjungimo / išjungimo jungiklis (13).
2. Nustatykite pasukamąjį jungiklį (12) ties norima patalpos temperatūros verte. Ji turi būti didesnė nei esama kambario temperatūra.
3. Įsitikinkite, kad tikrai uždegta liepsna.

### Įrenginio išjungimas



**Įspėjimas apie elektros įtampą**

Nelieskite tinklo kištuko drėgnomis arba šlapiomis rankomis.

### Pranešimas

Įrenginio pažeidimas dėl perkaitimo!

Niekada neišjunkite įrenginio ištraukdami tinklo kištuką. Taip įrenginys gali perkaisti.

Tinkamai išjunkite įrenginį. Ištraukite tinklo kištuką, kai ventiliatoriaus variklis bus sustojęs.

1. Išjunkite įrenginį, nustatydami įjungimo ir išjungimo jungiklį (13) į **0** padėtį.  
⇒ Įjungimo / išjungimo jungiklis (13) nebešviečia.
2. Palaukite, kol visiškai sustos ventiliatoriaus variklis.
3. Ištraukite tinklo kištuką iš lizdo, kad apsisaugotumėte nuo pakartotinio įrenginio įsijungimo.
4. Palaukite, kol įrenginys visiškai atvės.

**Klaidos ir gedimai****Įspėjimas apie elektros įtampą**

**Darbus, kuriuos atliekant reikia atidaryti korpusą, leidžiama atlikti tik įgaliotoms specializuotoms įmonėms arba „Trotec“.**

**Įspėjimas**

Sužalojimo pavojus dėl netinkamo remonto! Niekada nebandykite keisti įrenginio ar jo remontuoti. Dėl savavališkai atliktų pakeitimų galimi sunkūs sužalojimai arba mirtis. Paveskite remontą atlikti sertifikuotoms specializuotoms dirbtuvėms.

Gaminant įrenginį, kelis kartus tikrinta, ar jis veikia nepriklaistoringai. Vis dėlto atsiradus gedimų, patikrinkite įrenginį pagal toliau pateiktą sąrašą.

**Pirmą kartą naudojant susidarė kibirkščių ir (arba) dūmų.**

- Tai nėra gedimas arba triktis. Įrenginiui veikiant, šie reiškiniai netrukus išnyksta.

**Uždegant įrenginį arba jam atvėstant girdėti triukšmas.**

- Tai nėra gedimas arba triktis. Nuo karščio įrenginio metalinės dalys plečiasi ir sukelia triukšmą.

**Uždegant liepsną, iš įrenginio veržiasi kibirkštys ir (arba) liepsna.**

- Tai nėra gedimas arba triktis. Vamzdžiuose gali būti susikaupę oro. Laikykitės saugaus atstumo nuo įrenginio!

**Nepavyksta paleisti įrenginio:**

- Patikrinkite tinklo jungtį.
- Patikrinkite, ar nepažeistas maitinimo laidas ir kištukas.
- Patikrinkite tinklo apsaugą įrengimo vietoje.
- Prieš iš naujo įjungdami įrenginį, palaukite 10 minučių. Jeigu įrenginys neįsijungia, kreipkitės į specializuotą įmonę arba „Trotec“, kad būtų patikrinta elektros sistema.

**Degimo kameroje neužsidega liepsna.**

- Patikrinkite kuro bako pripildymo lygį. Jeigu kuro bakas tuščias, įpilkite į jį kuro (žr. skyrių „Techninė priežiūra“).
- Patikrinkite, ar neužterštas kuro filtras kuro siurblyje. Kreipkitės į klientų aptarnavimo skyrių, jei jis užterštas.
- Patikrinkite, ar kuras neužterštas nešvarumais arba vandeniu. Prireikus visiškai išleiskite kurą ir pripildykite nauju (žr. skyrių „Techninė priežiūra“).
- Apsauginis išjungimas: jei veikiant įrenginiui užgęsta liepsna, elektronika ir kuro siurblys išsijungia; patikrinkite priežastį, kaip nurodyta toliau.
  - **Tai gali atlikti tik kvalifikuoti specialistai!** Patikrinkite degiklį: atstumas tarp abiejų uždegimo elektrodų turi būti 4–5 mm.

**Degant užgęsta liepsna.**

- Patikrinkite, ar oras tiekiamas netrukdomai. Prireikus išvalykite įsiurbimo angą.
- Patikrinkite kuro bako pripildymo lygį. Jeigu kuro bakas tuščias, įpilkite į jį kuro (žr. skyrių „Valdymas“).
- Patikrinkite, ar neužterštas kuro filtras kuro siurblyje. Kreipkitės į klientų aptarnavimo skyrių, jei jis užterštas.
- Patikrinkite, ar neužterštas kuras, prireikus jį pakeiskite.
- Elektros tiekimo triktis: sutrikus elektros tiekimui, liepsna užgęsta, įrenginys iš karto išsijungia. Sutrikus elektros tiekimui, įrenginys automatiškai iš naujo nepaleidžiamas; jį reikia paleisti iš naujo įjungimo ir išjungimo mygtuku.

**Iš įrenginio teka kuras.**

- Patikrinkite, jei reikia, ar įpilta per daug kuro. Jei reikia, išleiskite kurą, žr. sk. „Bako ištuštinimas“.
- Patikrinkite, ar gerai priveržtas kuro išleidimo varžtas, prireikus priveržkite jį stipriau.
- Patikrinkite išleidimo varžto tarpiklį; jei jis pažeistas, pakeiskite.
- Patikrinkite, ar kuro siurblys sandarus. Kreipkitės į klientų aptarnavimo skyrių, jei yra abejonių dėl kuro siurblio nepriklaistoringos būklės.

**Iš įrenginio veržiasi dūmai arba dulkės.**

- Patikrinkite maitinimo įtampą.
- Patikrinkite, ar neužterštas kuras, prireikus jį pakeiskite.
- Patikrinkite, ar bake nėra nešvarumų, prireikus jį ištuštinkite (žr. skyrių „Techninė priežiūra“). Įpilkite švaraus kuro.

**Iš oro išleidimo angos veržiasi liepsna.**

- Patikrinkite maitinimo įtampą.
- Patikrinkite, ar neužterštas kuras, prireikus jį pakeiskite.
- Patikrinkite, ar bake nėra nešvarumų, prireikus jį ištuštinkite (žr. skyrių „Techninė priežiūra“). Įpilkite švaraus kuro.

**Pranešimas**

Po visų techninės priežiūros ir remonto darbų palaukite mažiausiai 3 minutes. Tik tada vėl įjunkite įrenginį.

**Ar ir patikrintas įrenginys veikia netinkamai?**

Kreipkitės į klientų aptarnavimo skyrių. Prireikus nuvežkite įrenginį remontuoti į įgaliotą specializuotą elektros įmonę arba „Trotec“.

## Techninė priežiūra

### Prieš atliekant techninę priežiūrą



#### Įspėjimas apie elektros įtampą

Nelieskite tinklo kištuko drėgnomis arba šlapiomis rankomis.

- Išjunkite įrenginį.
- Ištraukite maitinimo laidą iš elektros lizdo, suėmę už tinklo kištuko.
- Palaukite, kol įrenginys visiškai atvės.



#### Įspėjimas apie elektros įtampą

**Darbus, kuriuos atliekant reikia atidaryti korpusą, leidžiama atlikti tik įgaliotoms specializuotoms įmonėms arba „Trotec“.**

### Korpuso valymas

Nuvalykite korpusą drėgna, minkšta, pūkų nepaliekančia šluoste. Saugokite, kad į korpuso vidų nepatektų drėgmės. Saugokite, kad į elektrinius elementus nepatektų drėgmės. Šluostei sudrėkinti nenaudokite agresyvių valymo priemonių, pavyzdžiui, valymo purškiklių, tirpiklių, valiklių, kuriuose yra alkoholio, arba šveitiklių.

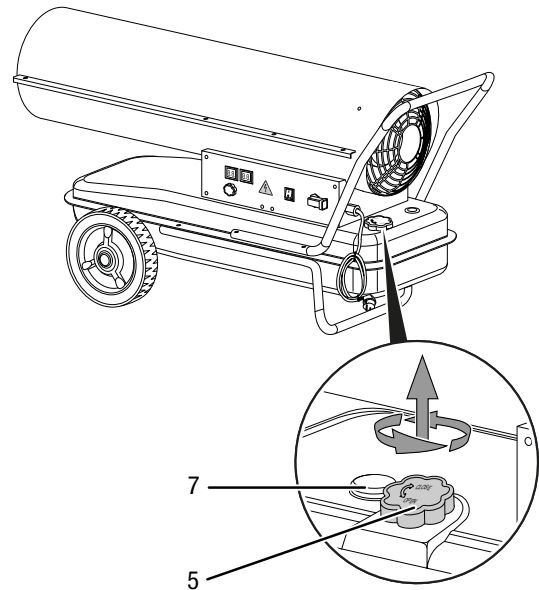
Nuvalę įrenginį, nusauskinkite.

### Bako pripildymas

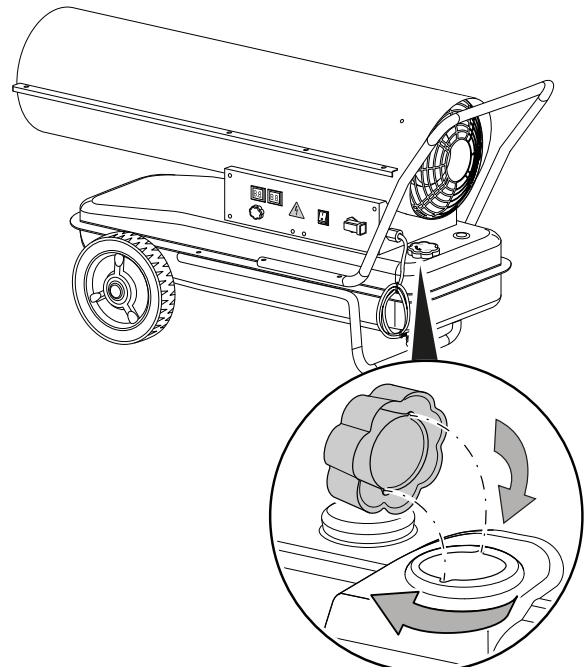
IDE 20 D / IDE 30 D modelio kuro bako dangtelis ir pripildymo lygio indikatorius įrengti užpakalinėje įrenginio pusėje, o IDE 50 D / IDE 60 D / IDE 100 D modelio – kairiojoje pusėje šalia valdymo skydelio. Tolesnio aprašymo paveikslėliuose pateiktas IDE 100 D modelis.

- ✓ Prieš pripildydami baką palaukite, kol įrenginys visiškai atvės.
- ✓ Naudokite tik tokį kurą, kuris tinkamas šiam įrenginiui (žr. techninius duomenis).

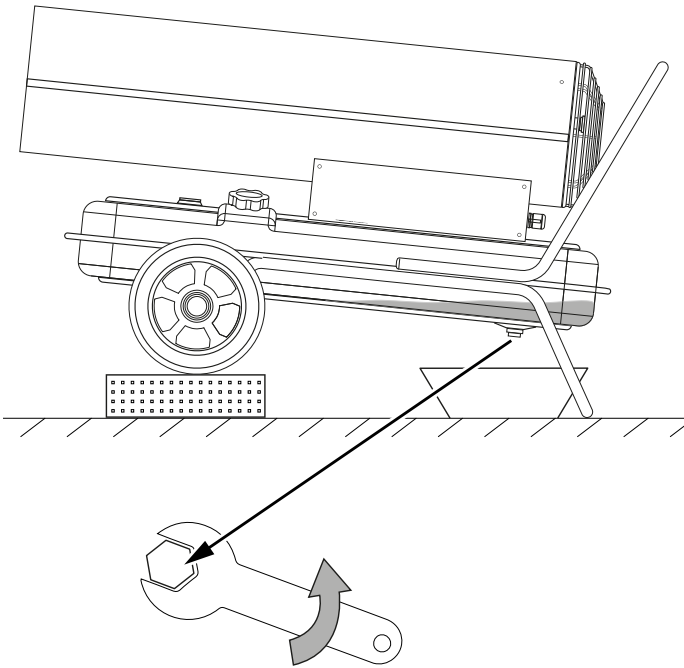
1. Pastatykite įrenginį ant tvirto, lygaus ir nedegaus pagrindo.
2. Atsukite kuro bako dangtelį (5).



3. Įpilkite į baką kuro. Jį pildami stebėkite pripildymo lygio indikatorius (7). Nustokite pilti kurą, kai bakas bus pripildytas kiek mažiau nei iki raudonos indikatoriaus zonos.
4. Vėl užsukite bako dangtelį (5). Atkreipkite dėmesį į išpjavas bako angoje ir iškyšas bako dangtelyje. Uždedant bako dangtelį jų padėtis turi sutapti. Siekdami išvengti nesandarumų, tvirtai užsukite dangtelį.



## Bako ištuštinimas



1. Paruoškite tinkamą kuro surinkimo indą.
2. Pakelkite įrenginį į aukštesnę padėtį.
3. Veržliarakčiu atsukite apatinėje kuro bako dalyje esantį varžtą, kaip parodyta toliau pateiktame paveiksle.
4. Išleiskite kurą į surinkimo indą.
5. Kai kuras nustos bėgti, užsukite išleidimo angą.  
⇒ Įsitinkinkite, kad varžtas yra gerai priveržtas, prireikus pakeiskite tarpiklį, nes kitaip kuras gali pradėti nekontroliuojamai bėgti.
6. Kurą šalinkite laikydamiesi nacionalinių įstatymų reikalavimų.

**Techninių duomenų priedas**
**Techniniai duomenys**

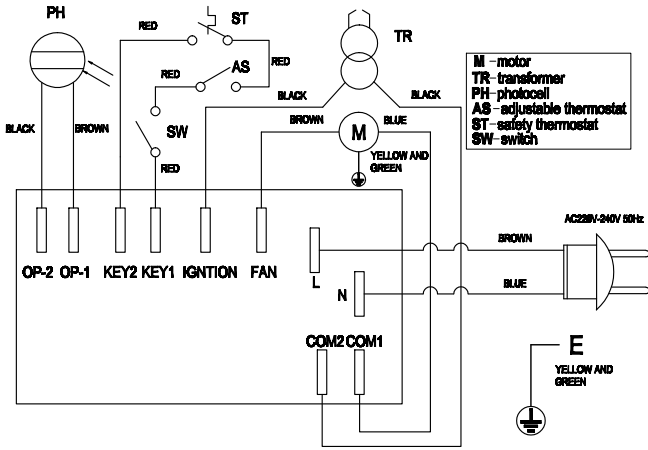
Parametras	Vertė				
Modelis	IDE 20 D	IDE 30 D	IDE 50 D	IDE 60 D	IDE 100 D
Degimas	Tiesioginis	Tiesioginis	Tiesioginis	Tiesioginis	Tiesioginis
Oro srautas	650 m <sup>3</sup> /val.	850 m <sup>3</sup> /val.	1100 m <sup>3</sup> /val.	1300 m <sup>3</sup> /val.	1300 m <sup>3</sup> /val.
Orpūtė	Ašinis ventilatorius	Ašinis ventilatorius	Ašinis ventilatorius	Ašinis ventilatorius	Ašinis ventilatorius
Vardinė šildomoji galia	20 kW	30 kW	50 kW	60 kW	100 kW
Vėdinimas / oro apytaka per valandą	Mažiaus. 2 oro apytakos ratai per val.	Mažiaus. 2 oro apytakos ratai per val.	Mažiaus. 2 oro apytakos ratai per val.	Mažiaus. 2 oro apytakos ratai per val.	Mažiaus. 2 oro apytakos ratai per val.
Darbinė temperatūra	nuo –30 °C iki +45 °C	nuo –30 °C iki +45 °C	nuo –30 °C iki +45 °C	nuo –30 °C iki +45 °C	nuo –30 °C iki +45 °C
Oro drėgmė eksploatuojant	maks. 90 % sant. drėgn.	maks. 90 % sant. drėgn.	maks. 90 % sant. drėgn.	maks. 90 % sant. drėgn.	maks. 90 % sant. drėgn.
Laikymo sąlygos	nuo –35 °C iki +40 °C temperatūroje esant 20–80 % sant. drėgn.	nuo –35 °C iki +40 °C temperatūroje esant 20–80 % sant. drėgn.	nuo –35 °C iki +40 °C temperatūroje esant 20–80 % sant. drėgn.	nuo –35 °C iki +40 °C temperatūroje esant 20–80 % sant. drėgn.	nuo –35 °C iki +40 °C temperatūroje esant 20–80 % sant. drėgn.
Temperatūros padidinimas ΔT	140 °C	210 °C	180 °C	150 °C	350 °C
Didžiausias kuro sunaudojimas	1,2 l/val.	2,4 l/val.	4 l/val.	4,8 l/val.	9,5 l/val.
Bako talpa	12 l	19 l	38 l	56 l	69 l
Maitinimo įtampa	230 V / 50 Hz	230 V / 50 Hz	230 V / 50 Hz	230 V / 50 Hz	220–240 V / 50 Hz
Naudojamoji srovė	0,71 A	1,25 A	1,25 A	1,5 A	2,7 A
Apsauga nuo perkaitimo	Taip	Taip	Taip	Taip	Taip
Išorinio termostato jungtis	45 °C	45 °C	45 °C	45 °C	45 °C
Triukšmo lygis (1 m atstumu)	80 dB (A)	80 dB (A)	90 dB (A)	70 dB (A)	84 dB (A)
Svoris (ištuštinus baką)	10 kg	17,5 kg	22 kg	27,5 kg	41 kg
Matmenys (ilgis x plotis x aukštis)	650 x 265 x 395 mm	830 x 430 x 560 mm	950 x 450 x 645 mm	1010 x 530 x 710 mm	1210 x 582 x 718 mm
Mažiausi leistini atstumai iki sienų / daiktų	viršuje: 2 m gale: 2 m šone: 2 m priekyje: 3 m	2 m 2 m 2 m 3 m	2 m 2 m 2 m 3 m	2 m 2 m 2 m 3 m	2 m 2 m 2 m 3 m
Galimas naudoti kuras	buitinis krosnių kuras (EL), dyzelinas arba žibalas	buitinis krosnių kuras (EL), dyzelinas arba žibalas	buitinis krosnių kuras (EL), dyzelinas arba žibalas	buitinis krosnių kuras (EL), dyzelinas arba žibalas	buitinis krosnių kuras (EL), dyzelinas arba žibalas



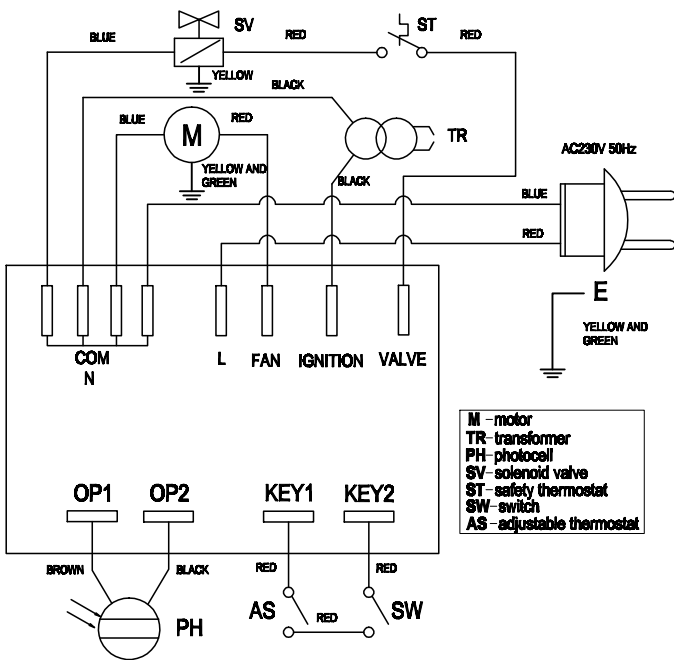
**Dėvėkite apsaugines klausos priemones.**  
Dėl triukšmo poveikio galima prarasti klausą.

**Elektrinė schema**

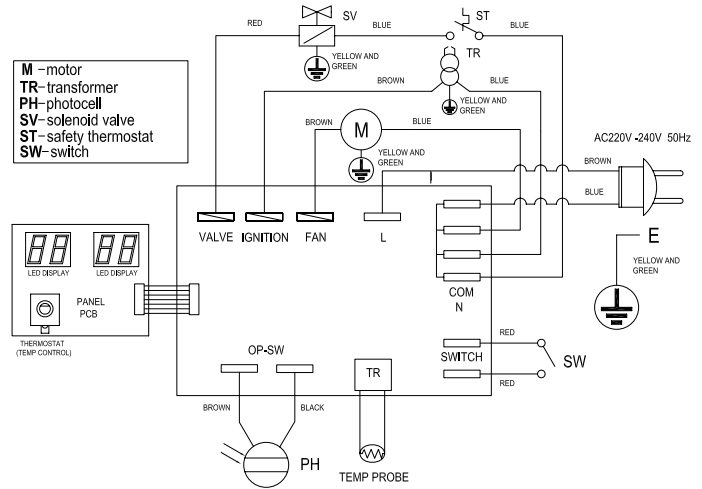
IDE 20 D / IDE 30 D



IDE 50 D / IDE 60 D



IDE 100 D



**Šalinimas**



Perbrauktos šiukšliadėžės simbolis ant seno elektrinio ar elektroninio įrenginio simbolizuoja, kad, pasibaigus eksploatavimo trukmei, jo negalima išmesti kartu su buitinėmis atliekomis. Jūsų kaimynystėje yra nemokamos elektros ir elektroninės įrangos atliekų surinkimo vietos. Adresus galite sužinoti savo miesto arba komunalinėje valdyboje. Informaciją apie kitas mūsų sukurtas grąžinimo galimybes galite rasti mūsų tinklalapyje [www.trotec24.com](http://www.trotec24.com).

Atskirai rūšiuojant pasenusią elektros ir elektroninę įrangą, senus įrenginius galima pakartotinai panaudoti, perdirbti jų medžiagas ar kitaip panaudoti, be to, utilizuojant įrenginiuose galimai esančias pavojingas medžiagas, išvengiama neigiamo poveikio aplinkai ir žmonių sveikatai.

**Krosnių kuras**

Krosnių kurą reikia išleisti iš įrenginio ir surinkti.

Kuras turi būti šalinamas pagal nacionalinių įstatymų reikalavimus.





Trotec GmbH & Co. KG

Grebener Str. 7  
D-52525 Heinsberg

☎ +49 2452 962-400

☎ +49 2452 962-200

✉ [info@trotec.com](mailto:info@trotec.com)  
[www.trotec.com](http://www.trotec.com)