

LT

ORIGINALIOS NAUDOJIMO
INSTRUKCIJOS VERTIMAS
KAMPINIS ŠLIFUOTUVAS



Turinys

Pastabos dėl naudojimo instrukcijos 1

Sauga 2

Informacija apie įrenginį 8

Gabenimas ir laikymas..... 10

Eksploatavimo pradžia 10

Valdymas 13

Papildomai užsakomi priedai..... 15

Klaidos ir gedimai..... 15

Techninė priežiūra..... 16

Šalinimas 16

Atitikties deklaracija 17

Pastabos dėl naudojimo instrukcijos

Simboliai



Įspėjimas apie elektros įtampą

Šis simbolis nurodo, kad dėl elektros įtampos kyla pavojus asmenų sveikatai ir gyvybei.



Įspėjimas dėl karšto paviršiaus

Šis simbolis nurodo, kad dėl įkaitusio paviršiaus kyla pavojus asmenų sveikatai ir gyvybei.



Įspėjimas

Signalinis žodis nurodo vidutinio rizikos laipsnio pavojų, kurio neišvengus galimas sunkus sužalojimas ar mirtis.



Atsargiai

Signalinis žodis nurodo mažo rizikos laipsnio pavojų, kurio neišvengus galimas lengvas arba vidutinio sunkumo sužalojimas.



Draudžiama šlifuoti drėgnuoju būdu

Nurodymai su šiuo simboliu nurodo, kad draudžiama šlifuoti drėgnuoju būdu.

Pastaba

Signalinis žodis nurodo svarbią informaciją (pvz., materialinę žalą), tačiau ne pavojus.



Informacija

Nurodymai su tokiu simboliu padeda greitai ir saugiai atlikti darbus.



Laikytis instrukcijos

Nurodymai su šiuo simboliu nurodo, kad reikia laikytis naudojimo instrukcijos.



Dėvėti galvos apsaugos priemones

Šiuo simboliu pažymėtais nurodymais atkreipiamas dėmesys į tai, kad būtina naudoti galvos apsaugą.



Dėvėti klausos apsaugą

Nurodymai su tokiu simboliu nurodo, kad reikia naudoti ausines.



Nešiokite apsauginius akinius

Nurodymai su tokiu simboliu nurodo, kad reikia naudoti akių apsaugą.



Dėvėti apsauginę kaukę

Nurodymai su tokiu simboliu nurodo, kad reikia naudoti apsauginę kaukę.



Dėvėkite apsauginius drabužius

Nurodymai su šiuo simboliu nurodo, kad reikia vilkėti apsauginius drabužius.



Dėvėti apsaugines pirštines

Šiuo simboliu pažymėtais nurodymais atkreipiamas dėmesys į tai, kad būtina dėvėti apsaugines pirštines.



Avėti apsauginę avalynę

Šiuo simboliu pažymėtais nurodymais atkreipiamas dėmesys į tai, kad būtina avėti apsauginę avalynę.



Nenaudokite pažeistų diskų

Šis simbolis nurodo, kad įrenginio negalima naudoti su sugedusiu darbo įrankiu.



Darbo įrankis pritaikytas metalinėms medžiagoms apdirbti

Šis simbolis nurodo, kad komplekte esantį darbo įrankį leidžiama naudoti **tik** metalinėms medžiagoms apdirbti.



Darbo įrankis nepritaikytas šveisti

Šis simbolis nurodo, kad komplekte esančio darbo įrankio **neleidžiama** naudoti šveitimo darbams.



Darbo įrankis pritaikytas pjaustyti

Šis simbolis nurodo, kad komplekte esantį darbo įrankį galima naudoti pjaustyti darbams.

Naujausią naudojimo instrukcijos versiją ir ES atitikties deklaraciją galite atsisiųsti spustelėję šį saitą:



PAGS 10-115



<https://hub.trotec.com/?id=41881>

Sauga

Prieš pradėdami eksploatuoti / naudoti įrenginį, atidžiai perskaitykite šią instrukciją ir visada laikykite instrukciją šalia įrengimo vietos arba prie įrenginio!



Įspėjimas

Perskaitykite visas šias saugos nurodymus, instrukcijas, paveikslus ir techninius duomenis, kurie pateikti su šiuo elektriniu įrankiu.

Nesilaikant toliau pateiktų instrukcijų galimas elektros smūgis, gaisras ir (arba) sunkūs sužalojimai.

Laikykite visus saugos nurodymus ir instrukcijas ateičiai.

Saugos nurodymuose naudojama sąvoka *elektrinis įrankis* reiškia elektrą naudojančius įrankius (su maitinimo kabeliu) arba su akumuliatoriumi naudojamus įrankius (be maitinimo kabelio).



Bendrieji elektrinių įrankių saugos nurodymai.

Darbo vietos sauga

- **Pasirūpinkite, kad darbo zona būtų švari ir gerai apšviesta.** Dėl netvarkos ar nepakankamo darbo zonų apšvietimo galimi nelaimingi atsitikimai.
- **Nedirbkite su elektriniu įrankiu sprogoje aplinkoje, kurioje yra degių skysčių, dujų arba dulkių.** Naudojant elektrinius įrankius, susidaro kibirkščių, galinčių uždegti dulkes arba garus.
- **Pasirūpinkite, kad, jums naudojant elektrinį įrankį, vaikai ir kiti asmenys būtų atokiau.** Blaškomi galite prarasti elektrinio įrankio kontrolę.



Bendrieji elektrinių įrankių saugos nurodymai.

Elektros sauga

- **Elektrinio įrankio jungiamasis kištukas turi tikti kištukiniam lizdai. Jokių būdu negalima keisti kištuko. Kartu su įžemintais elektriniais įrankiais nenaudokite adapterio kištuko.** Nepakeisti kištukai ir tinkami kištukiniai lizdai mažina elektros smūgio pavojų.
- **Nesilieskite prie įžemintų paviršių, pvz., vamzdžių, šildytuvų, viryklių ir šaldytuvų.** Kai kūnas įžemintas, kyla didesnis elektros smūgio pavojus.
- **Saugokite elektrinius įrankius nuo lietaus ar drėgmės.** Įsiskverbus į elektrinį įrankį vandens, didėja elektros smūgio pavojus.
- **Nenaudokite laido ne pagal paskirtį – neneškite ir nekabinkite už jo elektrinio įrankio ir netraukite už jo, norėdami iš kištukinio lizdo ištraukti kištuką. Laikykite laidą toliau nuo karščio, alyvos, aštrių kraštų arba judančių įrenginio dalių.** Pažeisti ar susipynę laidai didina elektros smūgio pavojų.
- **Jei dirbate elektriniu įrankiu lauke, naudokite tik ilginamuosius laidus, tinkančius naudoti ir lauke.** Naudojant laukui tinkamą ilginamąjį laidą, mažėja elektros smūgio pavojus.
- **Jei reikia neišvengiamai naudoti elektrinį įrankį drėgnoje aplinkoje, naudokite jungtuvą su liekamosios srovės apsaugu.** Naudojant pažaidos srovės apsauginį jungiklį, mažinamas elektros smūgio pavojus.



Bendrieji elektrinių įrankių saugos nurodymai.

Asmenų sauga

- **Būkite atidūs, susikoncentravę ir dirbkite su elektriniu įrankiu protingai. Nenaudokite elektrinio įrankio, jei esate pavargę arba paveikti narkotinių medžiagų, alkoholio ar vaistų.** Neatidžiai dirbdami su elektriniu įrankiu, galite smarkiai susižaloti.



Naudokite asmenines apsaugos priemones ir visada nešiokite apsauginius akinius. Dėvint



asmenines apsaugos priemones, pvz., kaukę nuo dulkių, neslystančius apsauginius batus, apsauginį šalną arba klausos apsaugos priemones, tinkamas atsižvelgiant į elektrinio įrankio pobūdį ir naudojimą, mažėja sužalojimų pavojus.



- **Venkite netyčinio paleidimo. Prieš jungdami elektrinį įrankį prie maitinimo šaltinio ir (arba) akumuliatoriaus, jį keldami ar nešdami, įsitinkinkite, kad jis išjungtas.** Jei nešdami elektrinį įrankį laikote pirštą ant jungiklio arba prie maitinimo šaltinio jungiate įjungtą elektrinį įrankį, galimi nelaimingi atsitikimai.

- **Prieš įjungdami elektrinį įrankį, nuimkite nustatymo įrankius arba veržliarakčius.** Besisukančioje elektrinio įrankio dalyje esantis įrankis arba raktas gali sužaloti.
- **Venkite neįprastos kūno laikysenos. Pasirūpinkite stabilia stovėseną ir visada išlaikykite pusiausvyrą.** Tai užtikrinę, elektrinį įrankį galėsite geriau valdyti netikėtose situacijose.
- **Dėvėkite tinkamus drabužius. Nedėvėkite plačių drabužių ar papuošalų. Saugokite plaukus ir drabužius nuo besisukančių dalių.** Besisukančios dalys gali įtraukti laisvus drabužius, papuošalus arba ilgus plaukus.
- **Jeigu gali būti montuojama dulkių nusiurbimo ar surinkimo įranga, ji turi būti prijungta ir tinkamai naudojama.** Naudojant dulkių nusiurbimo įtaisą, galima sumažinti dėl dulkių kylančius pavojus.
- **Nesukelkite sau apgaulingo saugumo pojūčio ir vadovaukitės saugos taisyklėmis dėl elektrinių įrankių, net jei esate daug kartų naudoję elektrinį įrankį ir su juo susipažinę.** Neatsargūs veiksmai gali rimtai sužaloti per sekundės dalis.



Bendrieji elektrinių įrankių saugos nurodymai. Elektrinio įrankio naudojimas ir elgesys su juo

- **Pernelyg neapkraukite elektrinio įrankio. Naudokite savo darbui skirtą elektrinį įrankį.** Tinkamu elektriniu įrankiu galėsite geriau ir saugiau dirbti nurodytame galios diapazone.
- **Nenaudokite elektrinio įrankio, jei sugedęs jo jungiklis.** Elektrinis įrankis, kurio nebegalima įjungti arba išjungti, yra pavojingas ir turi būti suremontuotas.
- **Prieš atlikdami įrenginio nustatymus, keisdami priedus arba padėdami elektrinį įrankį laikyti, ištraukite kištuką iš kištukinio lizdo ir (arba) išimkite nuimamą akumuliatorių.** Šia atsargumo priemone apsaugoma nuo netyčinio elektrinio įrankio paleidimo.
- **Nenaudojamus elektrinius įrankius laikykite vaikams nepasiekiamoje vietoje. Neleiskite naudoti elektrinio įrankio asmenims, kurie nėra su juo susipažinę arba neperskaitė šių instrukcijų.** Nepatyrusių asmenų naudojami elektriniai įrankiai pavojingi.
- **Krupščiai rūpinkitės elektriniais įrankiais ir jų priedais. Patikrinkite, ar nepriekaištingai veikia ir nestrinda judamosios dalys, ar dalys nėra sulūžusios arba pažeistos ir dėl to gali suprastėti elektrinio įrankio veikimas. Prieš naudodami elektrinį įrankį, paveskite pažeistas dalis suremontuoti.** Daugelis nelaimingų atsitikimų įvyksta dėl prastos elektrinių įrankių techninės priežiūros.

- **Pjovimo įrankiai turi būti aštrūs ir švarūs.** Gerai prižiūrimi pjovimo įrankiai su aštriomis pjovimo briaunomis mažiau stringa ir juos lengviau valdyti.
- **Naudokite elektrinį įrankį, priedus, darbo įrankius ir kt. pagal šias instrukcijas. Juos naudodami, atsižvelkite į darbo sąlygas ir atliktiną darbą.** Naudojant elektrinius įrankius ne pagal paskirtį, gali susidaryti pavojingos situacijos.
- **Saugokite rankenas ir rankenų paviršius, kad būtų sausas, švarios ir nesuteptos riebalais.** Slidžios rankenos ir rankenų paviršiai neleidžia saugiai naudotis ir valdyti elektrinio įrankio netikėtose situacijose.



Bendrieji elektrinių įrankių saugos nurodymai. Techninė priežiūra

- **Paveskite remontuoti elektrinius įrankius tik kvalifikuotiems specialistams ir tik naudojant originalias atsargines dalis.** Taip užtikrinsite, kad būtų išlaikytas elektrinio įrankio saugumas.



Bendrieji saugos nurodymai, taikomi šlifuojant, dirbant su vieliniais šepetiais ir atliekant abrazyvinio pjovimo darbus

- **Šis elektrinis įrankis turi būti naudojamas kaip šlifotuvas, vielinis šepetys ir abrazyvinio pjovimo mašina. Atkreipkite dėmesį į visus saugos nurodymus, instrukcijas, iliustracijas ir duomenis, pateiktus kartu su šiuo įrenginiu.** Jei nesilaikysite toliau pateiktų instrukcijų, gali kilti elektros smūgio, gaisro ir (arba) sunkių sužalojimų pavojus.
- **Šis elektrinis įrankis nepritaikytas poliravimo darbams.** Naudojant elektrinį įrankį darbams, kuriems jis nėra skirtas, galima sukelti pavojų ir sužaloti save ar kitus.
- **Nenaudokite priedų, kurių gamintojas nėra specialiai numatęs ir rekomendavęs naudoti su šiuo elektriniu įrankiu.** Vien tai, kad priedą galite pritvirtinti prie savo elektrinio įrankio, dar negarantuoja, kad juo bus saugu naudotis.
- **Leidžiamasis darbo įrankio sūkių skaičius turi būti ne mažesnis už didžiausią sūkių skaičių, nurodytą ant elektrinio įrankio.** Priedas, kuris sukasi greičiau, nei leistina, gali sulūžti ir išlakstyti į visas puses.
- **Darbo įrankio išorinis skersmuo ir storis turi atitikti nurodytus jūsų elektrinio įrankio matmenis.** Netinkamų matmenų darbo įrankių neįmanoma tinkamai uždengti bei valdyti.

- **Darbo įrankiai su sriegiu turi tiksliai tikti šlifavimo suklio sriegiui. Darbo įrankių, tvirtinamų naudojant jungę, kiaurymės skersmuo turi atitikti jungės įtvaro skersmenį.** Darbo įrankiai, kurių negalima tiksliai pritvirtinti prie elektrinio įrankio, sukasi netolygiai, labai vibruoja ir gali tapti nebevaldomi.
- **Nenaudokite pažeistų darbo įrankių. Kaskart prieš naudodami, patikrinkite darbo įrankius, pvz., ar šlifavimo diskai nėra aplūžinėję ir įtrūkę, ar šlifavimo žiedai nėra įtrūkę, susidėvėję arba labai nudilę, ar vielinių šepėčių vielutės nėra atsilaisvinusios arba nutrūkusios. Elektriniam įrankiui ar darbo įrankiui nukritus iš didesnio aukščio, patikrinkite, ar jis nėra pažeistas, arba naudokite kitą, nepažeistą, darbo įrankį. Patikrinę ir sumontavę darbo įrankį, pasirūpinkite, kad nei jūs, nei greta esantys asmenys nebūtų besisukančio darbo įrankio plokštumoje, ir leiskite įrenginiui 1 minutę veikti didžiausiu sukčių skaičiumi.** Pažeisti darbo įrankiai per šį bandomąjį laiką tarpą dažniausiai sulūžta.
- **Naudokite asmenines apsaugos priemones. Atsižvelgdami į atliekamo darbo pobūdį, naudokite viso veido apsaugos priemones, akių apsaugos priemones ar apsauginius akinius. Jei reikia, naudokite kaukę nuo dulkių, klausos apsaugos priemones, apsaugines pirštines ar specialią prijuostę, kuri apsaugos jus nuo smulkių šlifavimo įrankio ir ruošinio dalelių.** Akys turi būti apsaugotos nuo skriejančių svetimkūnių, atsirandančių atliekant įvairius darbus. Respiratorius arba apsauginė kaukė turi išfiltruoti darbo metu kylančias dulkes. Dėl ilgalaikio stipraus triukšmo poveikio galite prarasti klausą.
- **Pasirūpinkite, kad kiti asmenys būtų saugiu atstumu nuo jūsų darbo zonos. Kiekvienas, kuris įžengia į darbo zoną, turi naudoti asmenines apsaugos priemones.** Ruošinio gabalėliai ar atskilusios darbo įrankių dalelės gali skrieti dideliu greičiu ir sužeisti net už tiesioginės darbo zonos ribų esančius asmenis.
- **Atlikdami darbus, kai naudojamas darbo įrankis gali pataikyti į paslėptus elektros laidus arba įrenginio maitinimo laidą, laikykite elektrinį įrankį už izoliuotų rankenų paviršių.** Palietus laidą, kuriame yra įtampa, įtampa gali pasklisti ir po metalines įrenginio dalis ir gali kilti elektros smūgis.
- **Maitinimo laidą saugokite nuo besisukančių darbo įrankių.** Jei nebesuvaldytumėte įrenginio, darbo įrankis gali perpjauti maitinimo laidą arba jį įtraukti, o jūsų plaštaka ar ranka gali susidurti su besisukančiu darbo įrankiu.
- **Niekada nepadėkite elektrinio įrankio, kol darbo įrankis visiškai nesustojo.** Besisukantis darbo įrankis gali prisiliesti prie paviršiaus, ant kurio padedate, ir elektrinis įrankis gali tapti nebevaldomas.
- **Kai nešate elektrinį įrankį, jis turi būti išjungtas.** Netyčia prisilietus prie besisukančio darbo įrankio, jis gali įtraukti drabužius ir jus sužeisti.
- **Reguliariai valykite savo elektrinio įrankio ventiliacines angas.** Variklio ventiliatorius traukia dulkes į korpusą ir, susikaupus daug metalo dulkių, gali atsirasti elektros keliamas pavojus.
- **Nenaudokite elektrinio įrankio arti degių medžiagų.** Kibirkštys šias medžiagas gali uždegti.
- **Nenaudokite darbo įrankių, kuriuos reikia aušinti skysčiais.** Naudojant vandenį ar kitokius aušinamuosius skysčius, gali įvykti elektros smūgis.



Atatranka ir su ja susiję saugos nurodymai

Atatranka yra staigi reakcija, atsirandanti, kai besisukantis darbo įrankis, pvz., šlifavimo diskas, šlifavimo žiedas, vielinis šepetys ar kt., ruošinyje įstringa ar užsiblokuoja, todėl staiga sustoja. Dėl šios priežasties elektrinis įrankis gali nekontroliuojamai atšokti nuo blokavimo vietos priešinga kryptimi, nei sukasi darbo įrankis.

Pvz., jei ruošinyje įstringa ar yra užblokuojamas šlifavimo diskas, disko briauna, kuri yra ruošinyje, gali išlūžti ar sukelti atatranką. Tada šlifavimo diskas, priklausomai nuo jo sukimosi krypties blokavimo vietoje, pradeda judėti link dirbančiojo arba nuo jo. Tokiais atvejais šlifavimo diskai gali net sulūžti.

Atatranka yra netinkamo arba klaidingo elektrinio įrankio naudojimo pasekmė. Jos galima išvengti, imantis atitinkamų, toliau aprašytų, atsargumo priemonių.

- **Elektrinį įrankį laikykite tvirtai ir stenkitės išlaikyti tokią kūno ir rankų padėtį, kurioje sugebėtumėte atsispirti atatrankos jėgoms. Jei yra papildoma rankena, visada ją naudokite, kad galėtumėte suvaldyti atatrankos jėgas ar reaktyvinių jėgų momentą, įrankiui įsibėgėjant.** Ėmęsis tinkamų atsargumo priemonių, dirbantysis gali suvaldyti atatrankos ir reaktyvines jėgas.
- **Niekada nelaikykite rankų arti besisukančio darbo įrankio.** Įvykus atatrankai, darbo įrankis gali pataikyti į jūsų ranką.
- **Stenkitės, kad jūsų kūnas nebūtų toje srityje, į kurią, įvykus atatrankai, judės elektrinis įrankis.** Atatrankos jėga verčia elektrinį įrankį judėti nuo blokavimo vietos priešinga šlifavimo disko sukimuisi kryptimi.

- **Ypač atsargiai dirbkite srityse, kur yra kampų, aštrių briaunų ir kt. Saugokite, kad darbo įrankis neatsitrenktų į kliūtis ir nejstrigtų.** Besisukantis darbo įrankis kampuose, ties aštriomis briaunomis arba atsitrenkęs į kliūtį linkęs įstrigti. Tada įrenginys tampa nevaldomas arba įvyksta atatranka.
- **Nenaudokite diskų su grandinėmis ar dantukais.** Tokie darbo įrankiai dažnai sukelia atatranką arba elektrinis įrankis tampa nevaldomas.



Specialūs saugos nurodymai, taikomi atliekant šlifavimo ir abrazyvinio pjovimo darbus

- **Naudokite tik su savo elektriniu įrankiu leidžiamus naudoti šlifavimo įrankius ir šiems įrankiams pritaikytą apsauginį gaubtą.** Šlifavimo įrankiai, kurie nėra skirti šiam elektriniam įrankiui, gali būti nepakankamai uždengiami ir nesaugūs naudoti.
- **Išlenkti šlifavimo diskai turi būti pritvirtinti taip, kad jų šlifuojamasis paviršius nebūtų iškilęs virš apsauginio gaubto krašto plokštumos.** Netinkamai pritvirtintas šlifavimo diskas, išsikišantis už apsauginio gaubto krašto plokštumos, bus nepakankamai uždengtas.
- **Apsauginis gaubtas turi būti patikimai pritvirtintas prie elektrinio įrankio ir nustatytas taip, kad būtų užtikrintas didžiausias saugumas, t. y. į naudotoją turi būti nukreipta kuo mažesnė neuždengta šlifavimo įrankio dalis.** Apsauginis gaubtas padeda apsaugoti naudotoją nuo atskilusių dalelių, atsitiktinio prisilietimo prie šlifavimo įrankio ir nuo drabužius galinčių uždegti kibirkščių.
- **Šlifavimo įrankius leidžiama naudoti tik pagal rekomenduojamą paskirtį.** Pavyzdžiui, niekada nešlifaukite pjovimo disko šoniniu paviršiumi. Pjovimo diskai yra skirti medžiagai pašalinti disko pjaunamąja briauna. Dėl šoninės apkrovos šie šlifavimo įrankiai gali sulūžti.
- **Jūsų pasirinktiems šlifavimo diskams tvirtinti visada naudokite nepažeistas tinkamo dydžio ir formos prispaudžiamąsias junges.** Tinkamos jungės prilaiko šlifavimo diską ir sumažina pavojų jam sulūžti. Pjovimo diskams skirtos jungės gali skirtis nuo kitoms šlifavimo diskams skirtų jungių.
- **Nenaudokite sudilusių šlifavimo diskų, prieš tai naudotų su didesniais elektriniais įrankiais.** Šlifavimo diskai, skirti didesniems elektriniams įrankiams, nėra pritaikyti didesniam mažųjų elektrinių įrankių išvystomam sūkių skaičiui ir gali sulūžti.



Kiti specialūs saugos nurodymai, taikomi atliekant abrazyvinio pjovimo darbus

- **Venkite užblokuoti pjovimo diską ir nespauskite jo prie ruošinio per stipriai. Nemėginkite atlikti pernelyg gilių pjūvių.** Per stipriai prispaudus pjovimo diską, padidėja jam tenkanti apkrova ir atsiranda didesnė tikimybė jį pakreipti bei užblokuoti pjūvyje, todėl padidėja atatrankos ir disko lūžimo pavojus.
- **Venkite būti prieš ir už besisukančio pjovimo disko esančioje zonoje.** Kai pjaudami ruošinį pjovimo diską stumiate nuo savęs, įvykus atatrankai, elektrinis įrankis su besisukančiu disku pradės judėti tiesiai į jus.
- **Jei pjovimo diskas užstringa arba norite nutraukti darbą, išjunkite įrenginį ir laikykite jį ramiai, kol diskas visiškai nustos suktis. Niekada nemėginkite iš pjūvio vietos ištraukti dar tebesisukantį diską, nes gali įvykti atatranka.** Nustatykite ir pašalinkite disko strigimo priežastį.
- **Neįjunkite elektrinio įrankio iš naujo, kol jis neištrauktas iš ruošinio. Palaukite, kol pjovimo diskas visiškai įsibėgės, ir tik tada atsargiai tęskite pjovimą.** Kitaip diskas gali užstrigti, iššokti iš ruošinio ar sukelti atatranką.
- **Plokštes ir didelius ruošinius paremkite, kad sumažintumėte atatrankos dėl įstrigusio pjovimo disko pavojų.** Dėl savo svorio dideli ruošiniai gali išlinkti. Ruošinių reikia paremti iš abiejų disko pusių – tiek ties pjūvio vieta, tiek ir prie krašto.
- **Būkite ypač atsargūs darydami įpjovas sienose ar kituose nepermatomuose paviršiuose.** Panyrantis į medžiagą pjovimo diskas gali įpjauti elektros laidus, dujotiekio ir vandentiekio vamzdžius ar kitus objektus ir sukelti atatranką.



Specialūs saugos nurodymai, taikomi dirbant su vieliniais šepetiais

- **Atkreipkite dėmesį į tai, kad iš vielinių šepetčių, net ir naudojant juos įprastai, iškrenta vielos gabalėliai. Saugokite vielinius šepetčius nuo per didelės apkrovos, t. y. jų per stipriai nespauskite.** Skriejantys vielos gabalėliai gali itin lengvai prasiskverbti per plonus drabužius ir (arba) odą.
- **Jei rekomenduojama naudoti apsauginį gaubtą, saugokite, kad vielinis šepetys nesiliestų prie apsauginio gaubto.** Lėkštės formos ir cilindriniai šepetčių skersmuo dėl prispaudimo jėgos ir išcentrinė jėga gali padidėti.

Specialūs saugos nurodymai, taikomi naudojant kampinius šlifuo tuvas

- **Naudokite tinkamus paieškos įrenginius, kad rastumėte paslėptus maitinimo laidus arba prašykite vietos elektros tiekimo tinklų įmonės pagalbos.**
Palietus elektros laidus, gali kilti gaisras ir ištikti elektros smūgis. Pažeidus dujų liniją, gali įvykti sproginimas. Pažeidus vandentiekio vamzdį galima materialinė žala arba elektros smūgis.
- **Atblokuokite įjungimo / išjungimo jungiklį ir nustatykite jį į išjungtą padėtį, kai elektros tiekimas yra pertraukiamas, pvz., dėl elektros tiekimo sistemos gedimo ar ištraukus tinklo kištuką.** Taip bus išvengta nekontroliuojamo pakartotinio paleidimo.
- **Nelieskite šlifavimo ir pjovimo disko, kol jis neatvėsęs.** Diskas šlifuojant įkaista.
- **Pritvirtinkite ruošinį.** Tvirtinamuoju įtaisais arba spaustuvais ruošinį pritvirtinsite patikimiau, negu laikydami jį ranka.

Naudojimas pagal paskirtį

Naudokite įrenginį PAGS 10-115 tik:

- metaliniams ir akmeniniams ruošiniams pjaustyti, šlifuoti ir apdirbti šepetėiu, nenaudodami vandens,
- plytelėms ir betoninėms plytomis pjaustyti. Pjaustant akmenį būtina pasirūpinti tinkamu dulkių nusiurbimu.

Elektrinį įrankį rekomenduojame naudoti kartu su originaliais Trotec priedais.

Naudojimas ne pagal paskirtį

- Nenaudokite darbo įrankių, kuriuos reikia aušinti skysčiais.

Naudotojų kvalifikacija

Šį įrenginį naudojantys asmenys privalo:

- būti perskaitę ir supratę naudojimo instrukciją, ypač skyrių „Sauga“.

Asmeninės apsaugos priemonės



Dėvėkite apsaugines galvos priemones.

Taip apsaugosite galvą nuo galinčių sužaloti atskylančių, žemyn krintančių ir aplink skriejančių skeveldrų.



Dėvėkite apsaugines klausos priemones.

Dėl triukšmo poveikio galima prarasti klausą.



Dėvėkite apsauginius akinius.

Taip apsaugosite akis nuo galinčių sužaloti atskylančių, žemyn krintančių ir aplink skriejančių skeveldrų.



Dėvėkite apsauginę kaukę.

Ją dėvėdami, neįkvėpsite apdirbant ruošinius galinčių susidaryti sveikatai kenksmingų dulkių.



Mūvėkite apsaugines pirštines.

Taip apsaugosite rankas nuo nudegimų, prispaudimų ir odos nubrozdinimų.



Dėvėkite prigludusius apsauginius drabužius.

Taip apsisaugosite nuo pavojaus, kad drabužius įtrauks besisukančios dalys.



Avėkite apsauginius batus.

Taip apsaugosite kojas nuo galinčių sužaloti atskylančių, žemyn krintančių ir aplink skriejančių skeveldrų.

Liekamieji pavojai**Įspėjimas apie elektros įtampą**

Elektros smūgis dėl nepakankamos izoliacijos. Prieš kiekvieną naudojimą patikrinkite, ar įrenginys nepažeistas ir tinkamai veikia. Jei nustatote pažeidimų, įrenginio nenaudokite. Nenaudokite įrenginio, jei jis arba jūsų rankos šlapios arba drėgnos!

**Įspėjimas apie elektros įtampą**

Su elektrinėmis konstrukcijų dalimis susijusius darbus gali atlikti tik įgaliotoji specializuota įmonė!

**Įspėjimas apie elektros įtampą**

Prieš atlikdami bet kokius darbus su įrenginiu, iš kištukinio lizdo ištraukite tinklo kištuką! Laikydami už tinklo kištuko, ištraukite maitinimo laidą iš kištukinio lizdo.

**Įspėjimas apie elektros įtampą**

Dėl į korpusą įsiskverbusių skysčių kyla trumpojo jungimo pavojus! Nenardinkite prietaiso ir priedų į vandenį. Saugokite, kad į korpusą nepatektų vandens ar kitų skysčių.

**Įspėjimas dėl karšto paviršiaus**

Panaudotas įstatomasis įrankis dar gali būti įkaitęs. Liečiant įstatomąjį įrankį, kyla pavojus nusideginti. Nelieskite įstatomojo įrankio plikomis rankomis! Mūvėkite apsaugines pirštines!

**Įspėjimas**

Nuodingos dulkės!



Apdorojant susidarančios kenksmingos / nuodingos dulkės gali pakenkti operatoriaus arba šalia esančių asmenų sveikatai.



Dėvėkite apsauginius akinius ir nuo dulkių apsaugančią kaukę!

**Įspėjimas**

Neapdorokite medžiagų, kurių sudėtyje yra asbesto. Asbestas sukelia vėžį.

**Įspėjimas**

Įsitikinkite, kad dirbdami su elektriniu įrankiu nepažeisite elektros, dujų arba vandens linijų. Prireikus patikrinkite linijų ieškikliu prieš gręždami arba pjaudami sieną.

**Įspėjimas**

Sužalojimų, kurie galimi dėl aplink skriejančių dalių arba lūžtančių įrankio antgalių, pavojus.

**Įspėjimas**

Neišmokytų asmenų netinkamai arba ne pagal paskirtį naudojamas įrenginys gali kelti pavojų! Atkreipkite dėmesį į naudotojų kvalifikaciją!

**Įspėjimas**

Šis įrenginys ne žaislas ir neturi patekti vaikams į rankas.

**Įspėjimas**

Uždusimo pavojus! Nepalikite pakuotės medžiagos be priežiūros. Vaikams ji gali kelti pavojų.

**Įspėjimas**

Prieš įjungiant įrenginį, įrankių laikiklis turi būti tvirtai užfiksuotas, nes netinkamai įtvirtintas darbo įrankis, įjungus įrenginį, gali būti nekontroliuojamai išsviestas iš įrankių laikiklio.

**Atsargiai**

Vibracija gali pakenkti sveikatai, jei įrenginys naudojamas ilgą laiką arba netinkamai valdomas ir netinkamai atliekama jo techninė priežiūra.

**Atsargiai**

Laikykitės pakankamo atstumo iki šilumos šaltinių.

Pastaba

Jei įrenginį laikysite arba transportuosite netinkamai, jis gali būti pažeistas. Vadovaukitės įrenginio transportavimo ir laikymo informacija.

Kaip elgtis avarijos atveju

1. Išjunkite įrenginį.
2. Įvykus avarijai atjunkite įrenginį nuo elektros srovės tinklo: Laikydami už tinklo kištuko, ištraukite maitinimo laidą iš kištukinio lizdo.
3. Pakartotinai nejunkite sugedusio įrenginio į elektros tinklą.

Informacija apie įrenginį

Įrenginio aprašas

Įrenginys PAGS 10-115 skirtas medžiagų iš metalo ir akmens pjaustymui, šlifavimui ir valymui šepėčiu, nenaudojant vandens bei plytelių ir betono blokų pjaustymui.

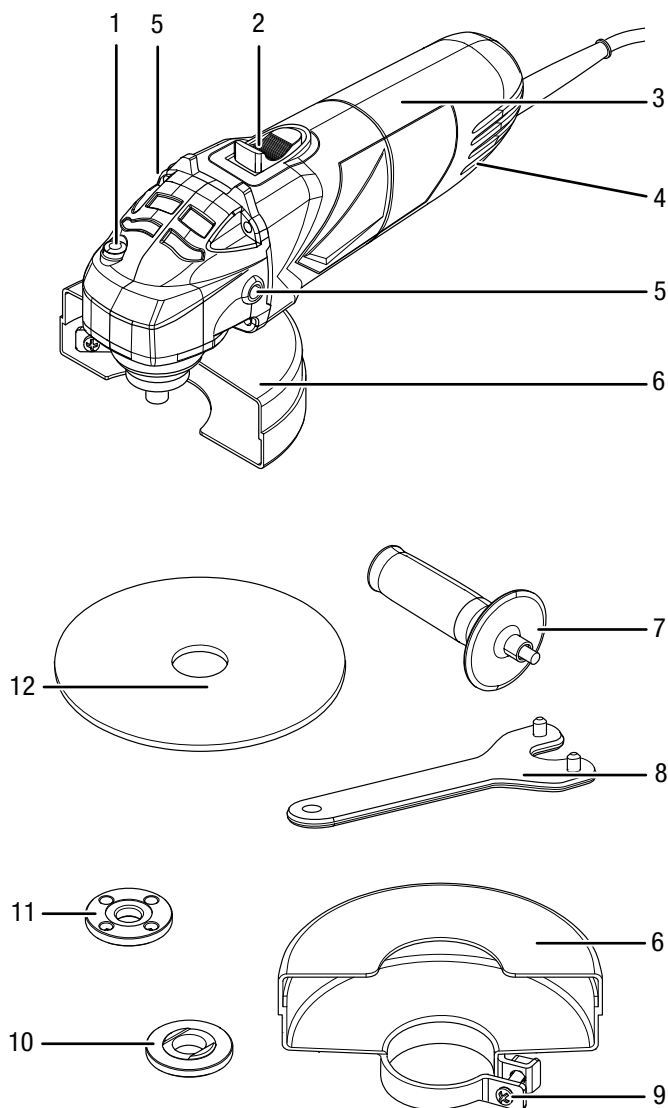
Įrenginyje įtaisytas 500 vatų galios variklis. Įjungimo / išjungimo jungiklis turi užfiksavimo funkciją darbui ilgalaikiu režimu. Be to, įrenginyje įrengta apsauga nuo pakartotinio paleidimo, tam, kad būtų galima išvengti nenumatyto paleidimo likvidavus elektros tiekimo sistemos gedimo.

Pastovus nominalus 12 000 min⁻¹ apskukų dažnis garantuoja, kad net ir esant apkrovai bus išlaikyta didelė galia.

Dėl suklio fiksatoriaus galima lengvai keisti diskus.

Papildomą rankeną galima montuoti 2 skirtingomis padėtimis, kurios leidžia patogiai dirbti, nejaučiant vibracijos.

Įrenginio atvaizdas



Nr.	Pavadinimas
1	Suklio fiksatorius
2	Įjungimo / išjungimo jungiklis (su užfiksavimo funkcija darbui ilgalaikiu režimu)
3	Įrenginio rankena
4	Ventiliacinės grotelės
5	Papildomos rankenos sriegiai (2 x)
6	Apsauginis gaubtas
7	Papildoma rankena
8	Veržimo raktas su dviem angomis
9	Prispaudžiamasis varžtas
10	Sutvirtinimo jungė
11	Veržiamoji veržlė
12	Pjovimo diskas

Komplekto sudėtis

- 1 kampinis šlifuo tuvas
- 1 metalinis pjovimo diskas, skersmens pjovimo diskas: 115 mm
- 1 apsauginis gaubtas
- 1 papildoma rankena
- 1 veržimo raktas su dviem angomis
- 1 veržimo veržlė
- 1 gabenimo lagaminas
- 1 instrukcija

Techniniai duomenys

Parametras	Vertė
Modelis	PAGS 10-115
Tinklo jungtis	1/N ~ 230-240 V / 50 Hz
Naudojamoji galia	0,5 kW
Nominalus apskukų dažnis	12 000 min ⁻¹
Šlifuotuvo suklio sriegis	M14
Didžiausias disko skersmuo	115 mm
Laido ilgis	2,5 m
Apsaugos klasė	II / □
Masė	1,5 kg
Pjovimo diskas (pakuotės turinys)	
Pjovimo disko tuščiosios eigos greitis	13 300 min ⁻¹
Disko greitis	80 m/s
Skylės skersmuo	22,23 mm
Pjovimo disko storis	3 mm
Informacija apie vibraciją pagal EN 60745	
Vibracijos emisijos vertė	5,78 m/s ²
Neapibrėžtis K	1,5 m/s ²
Garso vertės pagal EN 60745	
Garso slėgio lygis L _{pA}	90 dB(A)
Garso galios lygis L _{WA}	101 dB(A)
Neapibrėžtis K	3 dB

Nurodymai dėl garso ir vibracijos informacijos

- Šio naudojimo instrukcijoje nurodytas vibracijos lygis pamatuotas pagal EN 60745 standarto matavimo metodą ir gali būti naudojamas įrenginiams palyginti. Nurodyta vibracijos emisijos vertė gali būti naudojama įvertinimui.



Atsargiai

- Vibracija gali pakenkti sveikatai, jei įrenginys naudojamas ilgą laiką arba netinkamai valdomas ir netinkamai atliekama jo techninė priežiūra.
- Vibracijos lygis gali keistis atsižvelgiant į elektrinio įrankio naudojimą ir kai kuriais atvejais gali skirtis nuo šioje naudojimo instrukcijoje nurodytos vertės. Vibracija gali būti netinkamai įvertinta, jei elektrinis įrankis taip naudojamas reguliariai. Norint tiksliai įvertinti vibraciją per tam tikrą darbo laikotarpį taip pat reikia atsižvelgti į laiką, kada įrenginys išjungiamas arba veikia, bet nėra naudojamas. Dėl to gali ženkliai sumažėti vibracija per visą darbo laikotarpį.



Dėvėkite apsaugines klausos priemones.

Dėl triukšmo poveikio galima prarasti klausą.

Gabenimas ir laikymas

Pastaba

Jei įrenginį laikysite arba transportuosite netinkamai, jis gali būti pažeistas.

Vadovaukitės įrenginio transportavimo ir laikymo informacija.

Gabenimas

Transportuodami įrenginį naudokite pridėtą transportavimo lagaminą, kad apsaugotumėte įrenginį nuo išorinio poveikio.

Prieš gabendami kaskart atkreipkite dėmesį į toliau pateiktus nurodymus.

- Išjunkite įrenginį.
- Ištraukite maitinimo laidą iš elektros lizdo, suėmę už tinklo kištuko.
- Palaukite, kol įrenginys atvės.
- Iš įrankių laikiklio išimkite įrankį.

Laikymas

Kaskart **prieš** padėdami saugoti laikykitės toliau pateiktus nurodymų.

- Išjunkite įrenginį.
- Ištraukite maitinimo laidą iš elektros lizdo, suėmę už tinklo kištuko.
- Palaukite, kol įrenginys atvės.
- Iš įrankių laikiklio išimkite įrankį.
- Išvalykite įrenginį, kaip aprašyta skyriuje „Techninė priežiūra“.
- Kad apsaugotumėte įrenginį nuo išorinio poveikio, laikykite įrenginį pakuotėje esančiame transportavimo lagamine.

Nenaudojamą įrenginį laikykite šiomis sąlygomis:

- sausoje ir nuo šalčio bei karščio apsaugotoje vietoje,
- žemesnėje nei 40 °C temperatūroje.
- transportavimo lagamine, nuo dulkių ir tiesioginių saulės spindulių apsaugotoje vietoje.

Eksplotavimo pradžia

Įrenginio išpakavimas

- Išimkite transportavimo lagaminą iš pakuotės.



Įspėjimas apie elektros įtampą

Elektros smūgis dėl nepakankamos izoliacijos.

Prieš kiekvieną naudojimą patikrinkite, ar įrenginys nepažeistas ir tinkamai veikia.

Jei nustatote pažeidimų, įrenginio nenaudokite.

Nenaudokite įrenginio, jei jis arba jūsų rankos šlapios arba drėgnos!

- Patikrinkite, ar transportavimo lagamino turinys pilnas ir nepažeistas.



Įspėjimas

Uždusimo pavojus!

Nepalikite pakuotės medžiagos be priežiūros. Vaikams ji gali kelti pavojų.

- Pašalinkite pakuotės medžiagas laikydamiesi nacionalinių įstatymų.

Rankenos montavimas

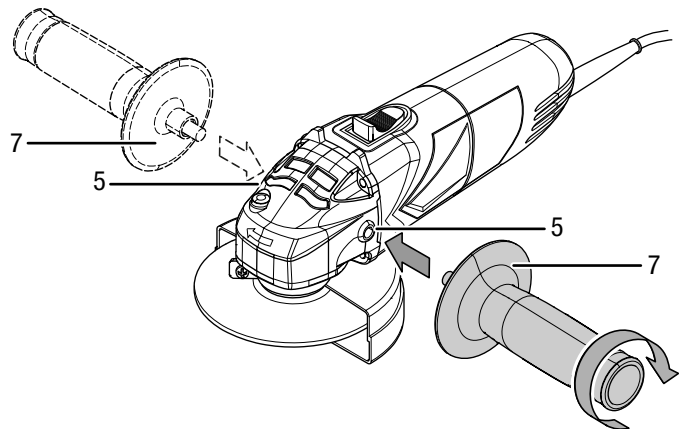


Atsargiai

Įtaisą naudokite tik su pakuotėje esančia papildoma rankena.

Prieš eksploatuojant reikia sumontuoti papildomą rankeną (7). Šiuo tikslu atlikite toliau nurodytus veiksmus.

1. Įsukite papildomą rankeną (7), sukdami ją į korpuse esančius sriegius (5) pagal laikrodžio rodyklę pasirinktinai į dešinę arba į kairę.



2. Patikrinkite, ar papildoma rankena (7) gerai įtvirtinta.
3. Norėdami išmontuoti, atsukite papildomą rankeną (7), sukdami prieš laikrodžio rodyklę.

Apsauginio gaubto nustatymas



Įspėjimas apie elektros įtampą

Prieš atlikdami bet kokius darbus su įrenginiu, iš kištukinio lizdo ištraukite tinklo kištuką! Laikydami už tinklo kištuko, ištraukite maitinimo laidą iš kištukinio lizdo.



Atsargiai

Jei nustatote pažeidimų ant apsauginio gaubto, įrenginio daugiau negalima naudoti.

Apsauginis gaubtas jau sumontuotas.

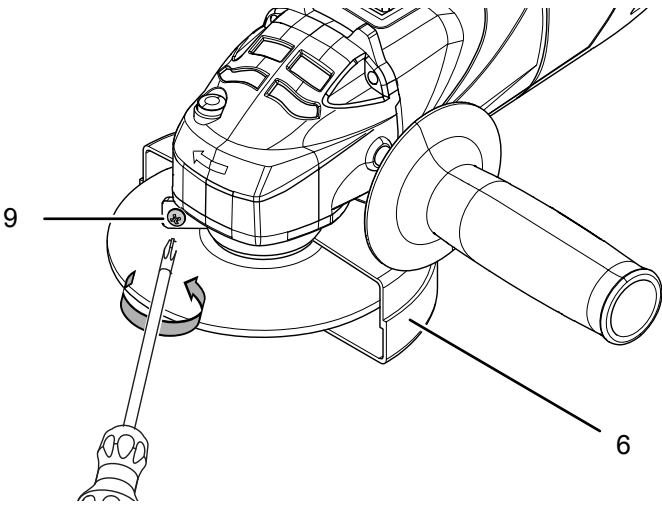
Kampinį šlifautuvą visuomet naudokite su apsauginiu gaubtu, kad aplinkinius apsaugotumėte nuo skriejančių kibirkščių, atskilusių dalių ir atsitiktinio kontakto su šlifuoekliu.

Apsauginis gaubtas turi būti nustatytas taip, kad kibirkštys, degios dalys neuždegtų aplink esančių daiktų.

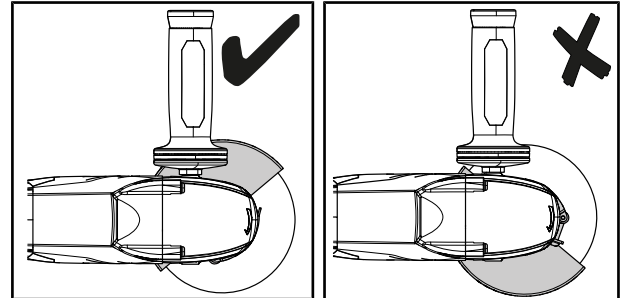
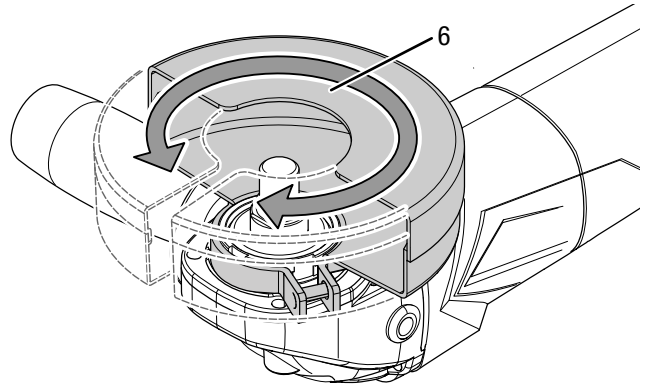
Apsauginis gaubtas turi būti nustatytas taip, kad skriejančios kibirkštys ar atskilę dalys nesužeistų naudotojo.

Kad nustatytumėte apsauginį gaubtą (6), atlikite toliau nurodytus veiksmus:

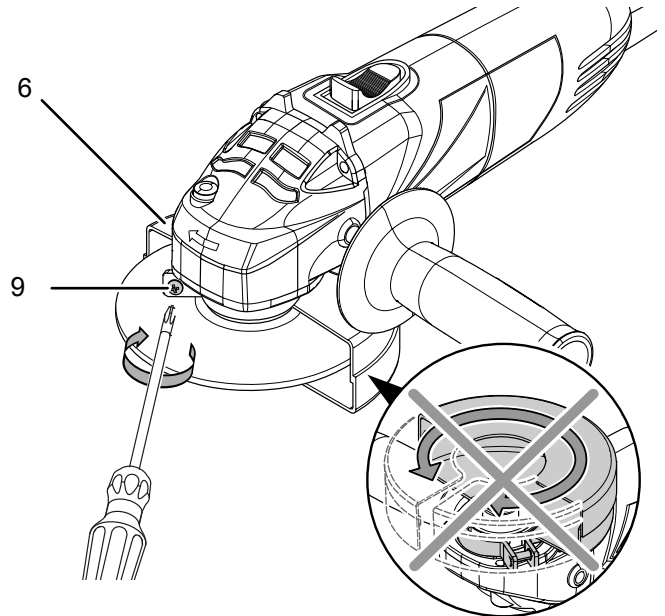
1. Atlaisvinkite prispaudžiamąjį varžtą (9).



2. Apsauginį gaubtą (6) pasukite į darbinę padėtį. Atkreipkite dėmesį į tai, kad apsauginio gaubto atviroji pusė rodytų į apdirbamą detalę. Uždara apsauginio gaubto pusė turi būti visuomet nukreipta į naudotoją.



3. Vėl užveržkite prispaudžiamąjį varžtą (9) ir patikrinkite, ar teisingai nustatytas apsauginis gaubtas (6). Apsauginis gaubtas neturi sukis.



Įrankio keitimas



Įspėjimas apie elektros įtampą

Prieš atlikdami bet kokius darbus su įrenginiu, iš kištukinio lizdo ištraukite tinklo kištuką! Laikydami už tinklo kištuko, ištraukite maitinimo laidą iš kištukinio lizdo.



Įspėjimas dėl karšto paviršiaus

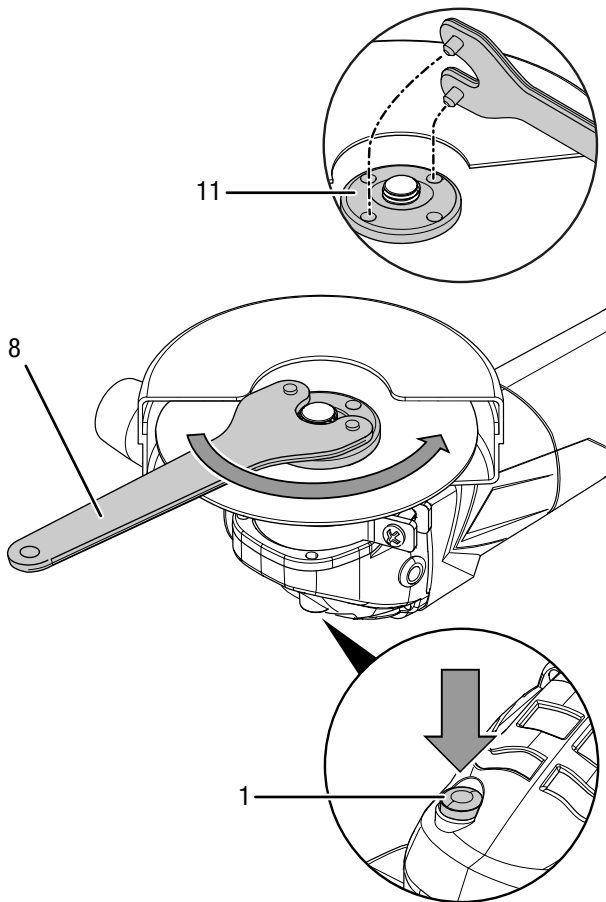
Panaudotas įstatomasis įrankis dar gali būti įkaitęs. Liečiant įstatomąjį įrankį, kyla pavojus nusideginti. Nelieskite įstatomojo įrankio plikomis rankomis! Mūvėkite apsaugines pirštines!



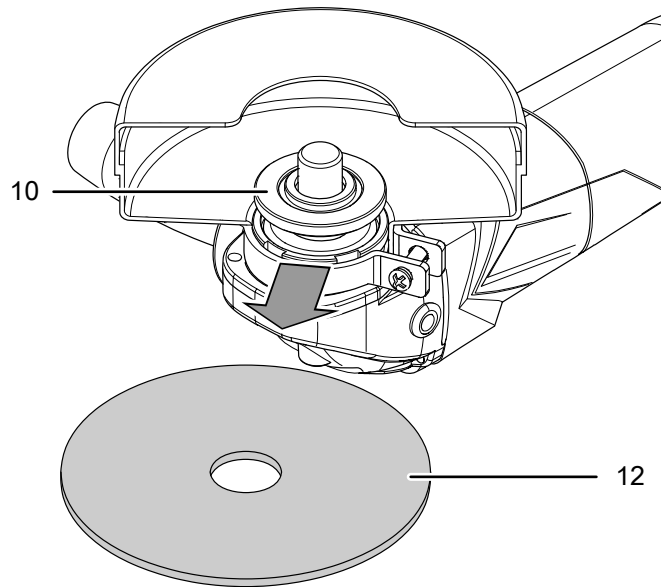
Norėdami pakeisti pjovimo diską, atlikite šiuos veiksmus:

✓ Suklys ir pjovimo diskas daugiau nesisuka.

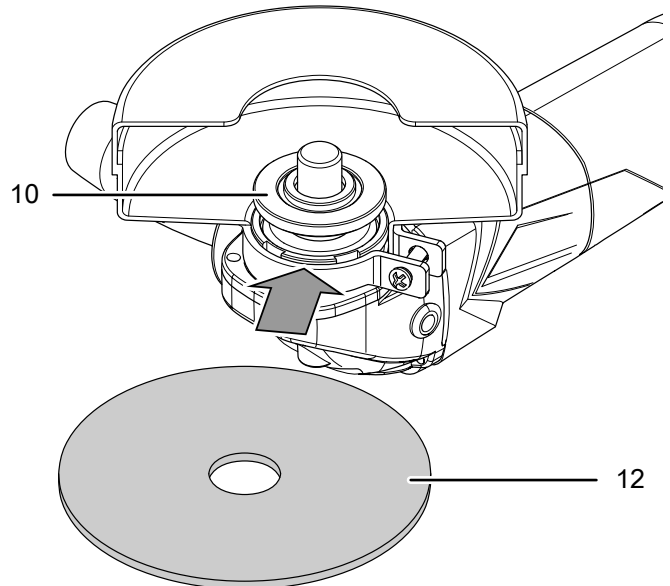
1. Nuspauskite suklio fiksavimą (1), kad užblokuotumėte pavara.
2. Veržiamąją veržlę (11) lėtai sukite į fiksavimo tašką, kol užsifiksuos. Suklio fiksaciją (1) laikykite nuspaudę.
3. Veržiamąją veržlę (11) atsukite, naudodami veržliaraktį su dviem skylėmis (8), sukdami prieš laikrodžio rodyklę. Po to vėl atleiskite suklio fiksaciją (1).



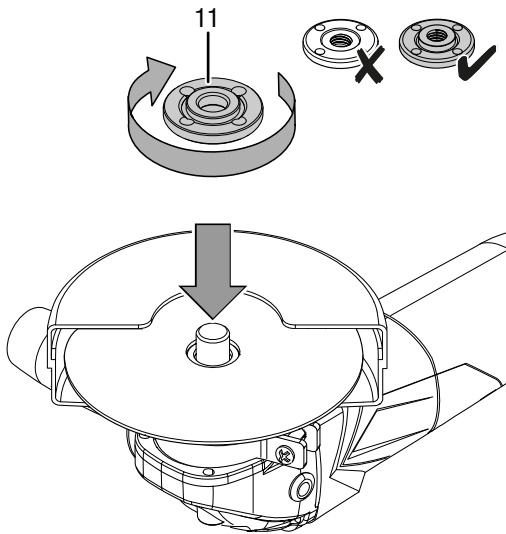
4. Išimkite panaudotą pjovimo diską (12). Atkreipkite dėmesį į tai, kad sutvirtinimo jungė (10) užsifiksuočiau tam skirtose ertmėse.



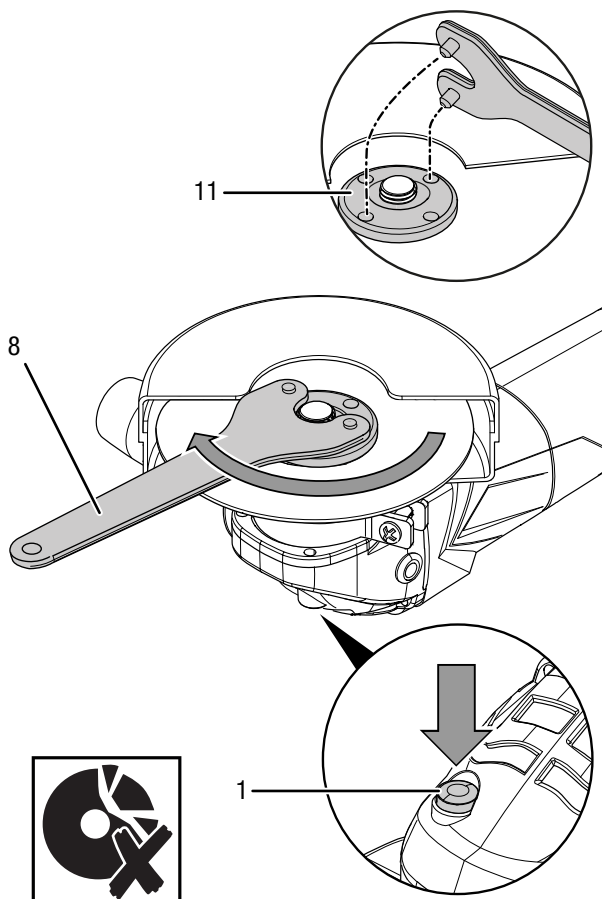
5. Naują pjovimo diską (12) uždėkite ant sutvirtinimo jungės (10). Užrašas turi rodyti į įtaisą. Atkreipkite dėmesį į tai, kad pjovimo disko anga būtų tvirtai užfiksuota prie sutvirtinimo jungės. Nenaudokite perėjimų arba adapterių.



6. Vėl priveržkite veržiamąją veržlę (11). Plokščia veržiamosios veržlės pusė turi būti nukreipta į prietaisą.



7. Nuspauskite suklio fiksavimą (1), kad užblokuotumėte pavara.
 8. Veržiamąją veržlę (11) lėtai sukite į fiksavimo tašką, kol užsifiksuos. Suklio fiksaciją (1) laikykite nuspaudę.
 9. Veržiamąją veržlę (11) vėl prisukite, naudodami veržliaraktį su dviem skylėmis (8). Po to vėl atleiskite suklio fiksaciją (1).
 Atkreipkite dėmesį į tai, kad pjovimo diskas nebūtų sugadintas.



10. Patikrinkite, ar pjovimo diskas (12) yra tinkamoje padėtyje.
 11. Patikrinkite, ar pjovimo diskas gali nekliudomai sukstis. Įsitinkinkite, kad diskas neličia apsauginio gaubto ar kitų dalių.
 12. Kaskart pakeitę diską ir prieš kiekvieną eksploataciją, atlikite maždaug 1 minutę bandomąjį paleidimą be apkrovos, kad patikrintumėte, ar pjovimo diskas tinkamai užfiksuotas.



Atsargiai

Jei diskas sukasi nenuosekliai, trūkčioja, virpa ar vibruoja arba skleidžia neįprastus garsus ar atsiranda kibirkščių, diską reikia nedelsiant vėl pakeisti. Kitaip kyla pavojus susižaloti.

Maitinimo laido prijungimas

1. Įkiškite tinklo kištuką į tinkamai apsaugotą kištukinį lizdą.

Valdymas

Patarimai ir nurodymai, kaip elgtis su kampiniu šlifuotuvu

Bendroji informacija:

- Kaskart pakeitę diską ir prieš kiekvieną eksploataciją, atlikite maždaug 1 minutę bandomąjį paleidimą be apkrovos, kad patikrintumėte, ar pjovimo diskas tinkamai užfiksuotas.
- Naudokite tik tokį įrankį, kurį leidžiama naudoti naudojamam įtaisui.
- Kaskart prieš dirbdami patikrinkite, ar pasirinkote ketinamam naudojimui tinkamą įrankį.
- Kaskart prieš naudodami įrankį, patikrinkite, ar jis gerai laikosi įrankių laikiklyje. Įrankis turi būti tvirtai užfiksuotas specialiuose įrankių laikiklio laikikliuose.
- Patikrinkite, ar pjovimo diskas gali nekliudomai sukstis. Įsitinkinkite, kad diskas neličia apsauginio gaubto ar kitų dalių.
- Naudokite tik tokius diskus, kurių atspausdintas sukimosi greitis mažiausiai yra toks, koks nurodytas įtaiso specifikacijų lentelėje.
- Įvirtinkite ruošinį, jei jis dėl savo svorio negali saugiai gulėti.
- Neapkraukite įrenginio tiek, kad jis sustotų.
- Po stiprios apkrovos leiskite įtaisui keletą minučių veikti tuščia eiga, kad įrankis atvėstų.
- Nelieskite disko, kol jis neatvėsęs.
- Kad neperkaistų variklis, laikykite ventiliacines angas neuždengtas.

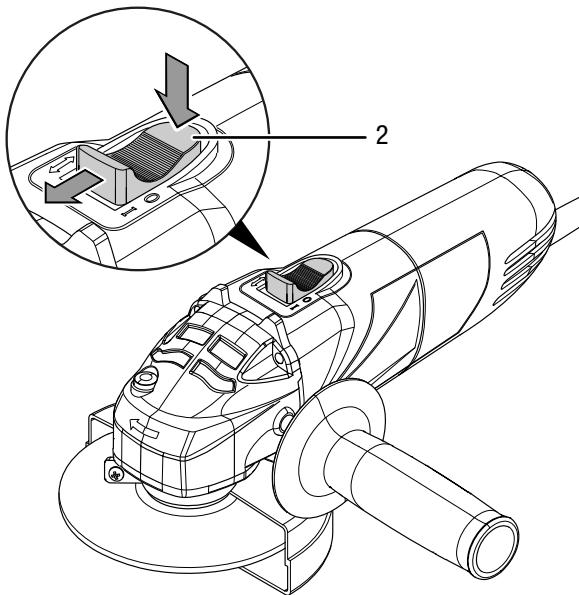
Pjovimas:

- Naudokite tik nepažeistus, nepriekaištingos būklės pjovimo diskus. Sulinkę, atšipę ar kitaip pažeisti pjaustymo diskai gali lūžti.
- Niekada nenaudokite pjaustymo disko šveitimui!
- Dirbkite su daline pastūma ir neapverskite pjovimo disko.
- Nestabdykite besibaigiančių suktis pjovimo diskų, juos prispausdami iš šono.
- Pjovimo diską visuomet laikykite prieš ruošinį.

Įrenginio įjungimas / išjungimas

Dirbdami su įrenginiu, nešiokite asmenines apsaugos priemones.

1. Patikrinkite, ar sumontuotas pjovimo diskas tinka suplanuotam darbui.
2. Patikrinkite, ar ruošinys pritvirtintas ir ar atitinkamai paruoštas darbinis paviršius.
3. Įrenginyje įtaisytas įjungimo / išjungimo jungiklis su apsauga nuo netyčinio įjungimo. Norėdami įjungti įrenginį, laikykite ties galu nuspaudę įjungimo / išjungimo jungiklį (2) ir stumkite jį į priekį, kol jis užsifiksuos.

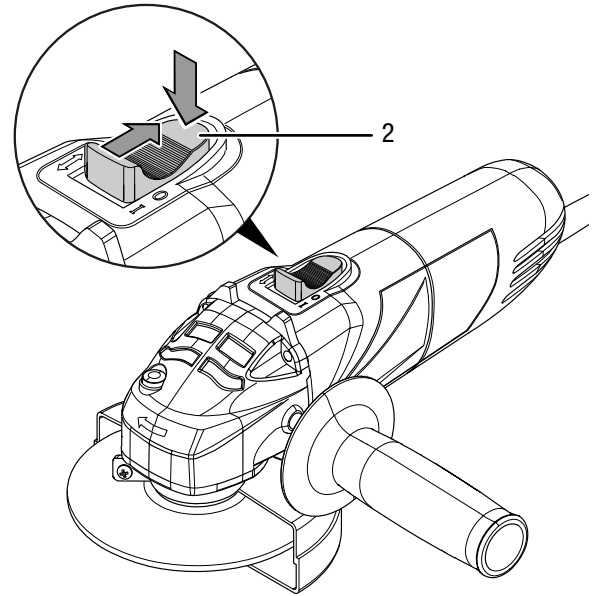


6. Kad įrenginį išjungtumėte, paspauskite galinę įjungimo / išjungimo jungiklio dalį (2). Įjungimo / išjungimo jungiklis (2) atšoka atgal į pradinę padėtį.



Atsargiai

Išjungus įrenginį, diskas dar sukasi. Kyla pavojus susižeisti.



Naudojimo pabaiga



Įspėjimas apie elektros įtampą

Nelieskite tinklo kištuko drėgnomis arba šlapiomis rankomis.

- Išjunkite įrenginį.
- Ištraukite maitinimo laidą iš elektros lizdo, suėmę už tinklo kištuko.
- Jei reikia, palaukite, kol įrenginys atvės.
- Išimkite iš įrenginio darbo įrankį (žr. skyrių „Eksplotavimo pradžia“).
- Valykite įrenginį, kaip nurodyta skyriuje „Techninė priežiūra“.
- Laikykite įrenginį, kaip nurodyta skyriuje „Laikymas“.

4. Kaskart pakeitę diską ir prieš kiekvieną eksploataciją, atlikite maždaug 1 minutės bandomąjį paleidimą be apkrovos, kad patikrintumėte, ar pjovimo diskas tinkamai užfiksuotas.
5. Įjungę palaukite, kol įrenginys pasieks savo didžiausią sukimosi greitį. Tik tuomet pradėkite dirbti.

Papildomai užsakomi priedai



Įspėjimas

Naudokite tik naudojimo instrukcijoje nurodytus priedus ir papildomus įrenginius. Naudojant naudojimo instrukcijoje nenurodytus įrankius ar kitus priedus kyla sužalojimų pavojus.

Pavadinimas	Detalės numeris
Ø 110 mm / 115 mm 4 dalių deimantinis pjovimo diskų komplektas	6.225.001.121

Klaidos ir gedimai

Gaminant įrenginį, kelis kartus tikrinta, ar jis veikia nepriekaištingai. Vis dėlto atsiradus gedimų, patikrinkite įrenginį pagal toliau pateiktą sąrašą.

Gedimų ir trikčių šalinimo darbus, kuriuos atliekant reikia atidaryti korpusą, gali atlikti tik specializuota elektros darbų įmonė arba „Trotec“.

Naudojant pirmą kartą, išsiskiria šiek tiek dūmų arba nestiprus kvapas.

- Tai nėra gedimas arba triktis. Įrenginiui veikiant, šie reiškiniai netrukus išnyksta.

Nepavyksta paleisti įrenginio

- Patikrinkite tinklo jungtį.
- Patikrinkite, ar nepažeistas maitinimo laidas ir kištukas.
- Patikrinkite tinklo saugiklius įrengimo vietoje.
- Staigiai sumažėjus sukimosi greičiui, pvz., dėl užsiblokavimo atliekant atskyrimo pjūvį, nutraukiamas elektros tiekimas į variklį. Norėdami vėl paleisti elektrinį įrenginį, įjungimo / išjungimo jungiklį (2) nustatykite į išjungimo padėtį ir vėl įjunkite įrenginį.



Informacija

Prieš iš naujo įjungdami įrenginį, palaukite bent 10 minutes.

Kliba pjovimo diskas:

- Patikrinkite, ar naudojate šiam įrenginiui pritaikytą pjovimo diską.
- Atkreipkite dėmesį į tai, kad sutvirtinimo jungė (10) užsifiksuotų tam skirtose ertmėse.
- Atkreipkite dėmesį į tai, kad pjovimo diskas (12) būtų priglundęs prie sutvirtinimo jungės (10) ir nebūtų atsilaisvinęs.
- Atkreipkite dėmesį į tai, kad veržiamoji veržlė (11) prie pjovimo disko (12) būtų prigludusi plokščiąja puse.

Kliba apsauginis gaubtas:

- Atkreipkite dėmesį į tai, kad prispaudžiamasis varžtas (9) būtų visiškai priveržtas. Jei reikia, priveržkite prispaudžiamąjį varžtą (9).

Pjovimo diskas nejuda, nors variklis veikia:

- Atkreipkite dėmesį į tai, kad veržiamoji veržlė (11) būtų gerai priveržta, žr. skyrių „Įrankių keitimas“.
- Pasirūpinkite, kad pavaros neblokduotų ruošinio likučiai. Jei reikia, pašalinkite trukdančias dalis.
- Atkreipkite dėmesį, kad pjovimo diskas ant ruošinio nepakryptų.

Variklio sūkiai lėtėja:

- Patikrinkite, ar dėl ruošinio savybių įrenginys nėra per daug apkraunamas.
- Taip stipriai nespauskite įrenginio prie ruošinio.
- Patikrinkite, ar ruošinys tinkamas numatytam darbui.

Pjovimo diską sunku įleisti į apdirbamą medžiagą arba per mažas pjovimo našumas:

- Patikrinkite, ar pasirinktas pjovimo diskas tinka medžiagai, kurią ruošiatės apdirbti.
- Jei pjovimo diskas susidėvėjo, pakeiskite jį nauju.

Įrenginys įkaista

- Patikrinkite, ar pjovimo diskas tinkamas atliktinam darbui.
- Dirbdami stenkitės pernelyg nespausiti įrenginio.
- Kad neperkaistų variklis, laikykite ventilacijos angas neuždengtas.
- Prieš iš naujo įjungdami įrenginį, palaukite 10 minučių.

Pastaba

Po visų techninės priežiūros ir remonto darbų palaukite mažiausiai 3 minutes. Tik tada vėl įjunkite įrenginį.

Ar ir patikrintas įrenginys veikia netinkamai?

Kreipkitės į klientų aptarnavimo skyrių. Prireikus nuvežkite įrenginį remontuoti į įgaliotą specializuotą elektros įmonę arba „Trotec“.

Techninė priežiūra

Prieš atliekant techninę priežiūrą



Įspėjimas apie elektros įtampą

Nelieskite kištuko drėgnomis arba šlapiomis rankomis.

- Išjunkite įrenginį.
- Laikydami už tinklo kištuko, maitinimo laidą ištraukite iš kištukinio lizdo.
- Palaukite, kol įrenginys visiškai atvės.



Įspėjimas apie elektros įtampą

Techninės priežiūros darbus, kuriuos atliekant reikia atidaryti korpusą, gali atlikti tik įgaliotos specializuotos įmonės arba „Trotec“.

Techninės priežiūros instrukcija

Agregato viduje nėra jokių dalių, kurias vartotojas turėtų remontuoti ar sutepti.

Valymas

Įrenginį reikia išvalyti kaskart prieš naudojant ir baigus naudoti.

Pastaba

Po valymo įrenginio nereikia sutepti.



Įspėjimas apie elektros įtampą

Dėl į korpusą įsiskverbusių skysčių kyla trumpojo jungimo pavojus!

Nenardinkite prietaiso ir priedų į vandenį. Saugokite, kad į korpusą nepatektų vandens ar kitų skysčių.

- Valykite įrenginį drėgna, minkšta, pūkų nepaliekančia šluoste. Saugokite, kad į korpuso vidų nepatektų drėgmės. Saugokite, kad į elektrinius elementus nepatektų drėgmės. Šluostei sudrėkinti nenaudokite agresyvių valymo priemonių, pvz., valymo purškiklių, tirpiklių, valiklių, kuriuose yra alkoholio, arba šveitiklių.
- Nusausinkite įrenginį minkšta, pūkų nepaliekančia šluoste.
- Nuvalykite dulkes nuo apsauginio gaubto, sutvirtinimo jungės ir veržiamosios veržlės.
- Kad neperkaistų variklis, pasirūpinkite, kad vėdinimo angose nebūtų dulkių nuosėdų.
- Apie techninę pjovimo disko priežiūrą skaitykite skyriuje „Įrankių keitimas“.

Šalinimas



Perbrauktos šiukšliadėžės simbolis ant seno elektrinio ar elektroninio įrenginio simbolizuoja, kad, pasibaigus eksploataavimo trukmei, jo negalima išmesti kartu su buitinėmis atliekomis. Jūsų kaimynystėje yra nemokamos elektros ir elektroninės įrangos atliekų surinkimo vietos. Adresus galite sužinoti savo miesto arba komunalinėje valdyboje. Informaciją apie kitas mūsų sukurtas grąžinimo galimybes galite rasti mūsų tinklalapyje www.trotec24.com.

Atskirai rūšiuojant pasenusią elektros ir elektroninę įrangą, senus įrenginius galima pakartotinai panaudoti, perdirbti jų medžiagas ar kitaip panaudoti, be to, utilizuojant įrenginiuose galimai esančias pavojingas medžiagas, išvengiama neigiamo poveikio aplinkai ir žmonių sveikatai.

Atitikties deklaracija

Čia pateikiama atitikties deklaracijos santrauka.
Pasirašytą atitikties deklaraciją rasite adresu
<https://hub.trotec.com/?id=41881>.

Atitikties deklaracija

Atitinka EB Mašinų direktyvos 2006/42/EB II priedo 1 dalies A skirsnį.

„Trotec GmbH & Co. KG“ patvirtina, kad toliau pavaizduotas įrenginys buvo suprojektuotas, sukonstruotas ir pagamintas laikantis EB Mašinų direktyvos 2006/42/EB redakcijos nurodymų.

**Produkto modelis /
produktas:**

PAGS 10-115

Produkto tipas: kampinis šlifutuvas

Pagaminimo metai nuo: 2018

Atitinkamos ES direktyvos:

- 2011/65/ES: 2011-07-01
- 2014/30/ES: 2014-03-29

Taikyti darnieji standartai:

- EN ISO 12100:2010
- EN 55014-1:2006/A2:2011
- EN 55014-2:2015
- EN 60745-1:2009 + A11:2010
- EN 60745-2-3:2011/A13:2015
- EN 61000-3-2:2014
- EN 61000-3-3:2013

Taikyti nacionaliniai standartai ir techninės specifikacijos:

- Jokio

Gamintojas ir už techninę dokumentaciją atsakingas asmuo:

Trotec GmbH & Co. KG
Grebbener Straße 7, D-52525 Heinsberg
Tel. +49 2452 962-400
El. paštas: info@trotec.de

Išdavimo vieta ir data:
Heinsbergas, 19.01.2018

Detlef von der Lieck, vadovas

Trotec GmbH & Co. KG

Grebener Str. 7
D-52525 Heinsberg

☎ +49 2452 962-400

☎ +49 2452 962-200

✉ info@trotec.com
www.trotec.com