



ELEKTRINIS TEPALINIS RADIATORIUS TRH 20 E / TRH 22 E

NAUDOJIMO INSTRUKCIJA

TURINYS

Pastabos apie naudojimo instrukciją	2
Sauga	3
Informacija apie prietaisą	6
Transportavimas ir saugojimas	7
Prietaiso surinkimas ir įjungimas	8
Valdymas	10
Klaidos ir gedimai	12
Priežiūra	13
Techninių duomenų priedai	14
Prietaiso utilizavimas	15

PASTABOS APIE NAUDOJIMO INSTRUKCIJĄ

Simboliai

**Pavojinga elektros srovė!**

Įspėja apie elektros srovės pavojus, kurie gali sukelti asmens sužeidimus ar net mirtį.

**Karštas paviršius**

Įspėja apie karšto paviršiaus pavojus, kurie gali sukelti asmens sužeidimus ar net mirtį.

**Pavojus!**

Įspėja apie vidutinės rizikos lygio pavojus, kurie gali sukelti asmens sužeidimus ar mirtį.

**Dėmesio!**

Įspėja apie mažos rizikos lygio pavojus, kurie gali sukelti nežymius ar lengvus asmens sužeidimus.

Pastaba

Šis žodis nurodo svarbią informaciją (pvz., žalą nuosavybei ar turtui), bet nenurodo galimų sužeidimų pavojaus.

**Informacija**

Žymi informaciją, kuri padeda greitai ir saugiai atlikti užduotis.

**Vadovaukitės instrukcijomis**

Žymi informaciją, kuri nurodo, jog reikia vadovautis šios naudojimo instrukcijos aprašymais.

Galiojančią naudojimo instrukcijos versiją ir ES atitikties deklaraciją galite parsisiųsti iš čia:



TRH 20 E



<http://hub.trotec.com/?Id=41295>



TRH 22 E



<http://hub.trotec.com/?Id=41296>

Sauga

Atidžiai perskaitykite šias instrukcijas prieš pradėdami naudoti prietaisą. Naudojimo instrukciją laikykite netoli prietaiso ar jo naudojimo vietoje!



Pavojus!

Perskaitykite visus saugos nurodymus ir visą instrukciją.

Šių įspėjimų ir instrukcijų nesilaikymas gali sukelti elektros iškrovą, gaisrą ir / arba sunkius sužeidimus.

Išsaugokite visus įspėjimus ir instrukcijas ateičiai.

Šiuo prietaisu gali naudotis vyresni nei 8 metų vaikai ir asmenys su sutrikusiais fiziniais, jutimais ar protiniais gebėjimais, neturintys pakankamai patirties ar įgūdžių, nebent juos prižiūri atsakingi asmenys arba jie yra tinkamai informuoti apie saugų prietaiso naudojimą ir suvokia galimus pavojus. Vaikams draudžiama žaisti su prietaisu. Vaikai negali atlikti prietaiso priežiūros ir valymo darbų be atsakingo asmens priežiūros.



Pavojus!

Jaunesni nei 3 metų vaikai neturėtų artintis prie prietaiso, nebent jie yra kruopščiai prižiūrimi.

3 – 8 metų amžiaus vaikai gali įjungti arba išjungti prietaisą, jeigu jis įrengtas tinkamoje vietoje ir veikia įprastai, o vaikai yra prižiūrimi atsakingo asmens arba jiems buvo pateikti nurodymai, kaip prietaisu saugiai naudotis, ir jie suvokia galimus pavojus.

3 – 8 metų vaikams draudžiama įjungti, reguliuoti ir valyti prietaisą ar atlikti jo priežiūros darbus.



Pavojus!

Nenaudokite prietaiso nedidelėse patalpose, jeigu jose yra asmenų, kurie negalėtų patalpų palikti patys ir kurie nebūtų nuolat prižiūrimi.

- Nenaudokite prietaiso patalpose, kuriose yra sprogusių medžiagų.
- Nenaudokite prietaiso jelektrintoje aplinkoje.
- Prietaisą pastatykite ant stabilaus paviršiaus vertikaliai.
- Nuvalius prietaisą šlapiuoju būdu, leiskite jam išdžiūti. Nenaudokite prietaiso, jeigu jis yra drėgnas.
- Nelieskite prietaiso šlapiomis ar drėgnomis rankomis.
- Nekiškite prietaiso po tiesiogine vandens srove.
- Niekomet neikiškite į prietaisą jokių daiktų ar galūnių.
- Neuždenkite ir nepernešinkite prietaiso jam veikiant.
- Nenulupkite nuo prietaiso jokių saugos ženklų, lipdukų ir etikečių. U-tikrinkite, kad jie būtų tokios būklės, kad juose pateikta informacija būtų įskaitoma.
- Nesėdėkite ant prietaiso.
- Šis prietaisas nėra žaislas! Laikykite jį toliau nuo vaikų ir gyvūnų. Nepalikite prietaiso veikti be priežiūros.

- Prieš kiekvieną naudojimą, patikrinkite, ar visi prietaiso priedai ir jungiamosios dalys nėra pažeistos. Niekada nenaudokite prietaiso, jeigu prietaisas ar jo dalys yra pažeisti!
- Užtikrinkite, kad visi išoriniai prietaiso elektros laidai būtų apsaugoti nuo pažeidimų (pvz., nuo gyvūnų). Niekada nenaudokite prietaiso, jeigu jo elektros tiekimo laidas ar kištukas yra pažeisti!
- Elektros jungtys turi atitikti specifikacijas, nurodytas techninių duomenų priede.
- Elektros tiekimo laido kištuką junkite tik į tinkamai apsaugotą elektros tiekimo rozetę.
- Elektros tiekimo laido prailginimus naudokite tik tokius, kurie atitinka prietaiso energijos sąnaudas, laido ilgį ir naudojimo paskirtį. Prailginimo laidas pilnai ištieskite. Venkite elektros perkrovos.
- Išjunkite prietaisą iš elektros tiekimo tinklo prieš pradėdami jo priežiūros, aptarnavimo ar remonto darbus. Tai darydami laikykite už elektros laido kištuko.
- Išjunkite prietaisą ir ištraukite kištuką iš elektros tiekimo lizdo, jeigu prietaiso nenaudojate.
- Jokiomis aplinkybėmis nenaudokite prietaiso, jeigu pastebite, jog jo kištukas ir elektros tiekimo laidas yra pažeisti. Jeigu pažeistas elektros tiekimo laidas, jį turi pakeisti prietaiso gamintojas, jo serviso atstovas ar panašios kvalifikacijos asmuo, siekiant išvengti galimo pavojaus. Pažeisti laidai kelia didelį pavojų sveikatai.
- Prietaiso montavimo metu išlaikykite minimalius atstumus iki sienų ir kitų objektų bei vadovaukitės prietaiso saugojimo ir veikimo specifikacijomis, nurodytomis techninių duomenų priede.
- Nenaudokite prietaiso arti užuolaidų.
- Užtikrinkite, kad oro įtraukimo ir išleidimo angos nebūtų blokuojamos.
- Užtikrinkite, kad prietaiso šonas, kuriame yra oro įtraukimo anga, būtų švarus ir prie jo nebūtų jokių laisvai judančių daiktų.
- Nestatykite prietaiso ant degių paviršių.
- Prieš transportuojant prietaisą ar atliekant jo priežiūros darbus, leiskite jam atvėsti.
- Nenaudokite prietaiso netoli vonių, dušo kabinų, baseinų ar kitų vietų, kuriose būna vandens. Galimas elektros iškvos pavojus.
- Nestatykite prietaiso iškart po elektros rozetės.
- Prietaisas turi būti pastatytas taip, kad jo jungiklių ir valdiklių nepasiektų asmuo, besinaudojantis vonia ar dušo kabina.

Numatytas naudojimas

Šis prietaisas yra skirtas naudoti gerai izoliuotose patalpose arba naudoti tik kartais.

Prietaisas yra skirtas naudoti tik kaip papildomas šildymo įrenginys sausose, uždaroose patalpose, vadovaujantis techninėmis prietaiso specifikacijomis. Kad prietaisas tinkamai veiktų, jis turi būti statomas ant grindų.

Netinkamas naudojimas

- Nestatykite prietaiso ant šlapių ar vandeniu užlietų grindų.
- Ant prietaiso nedėkite jokių daiktų, pvz., drabužių.
- Nenaudokite prietaiso netoli degalų, tirpiklių, lako ir kitų degiųjų medžiagų ir lengvai užsiliepsnojančių garų arba patalpose, kuriose tokios medžiagos yra saugomos.
- Nenaudokite prietaiso lauke.
- Nenaudokite prietaiso automobilių šildymui.
- Nenaudokite prietaiso netoli baseinų.
- Nenaudokite prietaiso netoli kriauklių, vonių ir kitų vietų, kuriose būna vandens. Nekiškite prietaiso į vandenį.

- Bet koks prietaiso naudojimas kitiems tikslams, nei numatyta šioje instrukcijoje, yra draudžiamas. Nesilaikant šių reikalavimų, bet kokios pretenzijos dėl garantijos bus laikomos negaliojančiomis.
- Turėkite omenyje, kad šis prietaisas nėra skirtas naudoti verslo, gamybos ar pramonės įmonėse. Mes neprisiimsime jokios atsakomybės, jeigu prietaisas bus naudojamas verslo, gamybos ar pramonės arba panašiose įmonėse.
- Bet kokios neleistinos prietaiso modifikacijos, pakeitimai ar struktūriniai montavimai yra draudžiami.


Personalo kvalifikacija

Žmonės, kurie naudojami šiuo prietaisu, turi:

- Suvokti pavojus, kylančius dirbant su elektros prietaisais drėgnose patalpose.
- Būti perskaitę ir supratę naudojimo instrukciją, ypač skyrių „Sauga“.

Priežiūros darbai, kurių atlikimui būtina atidaryti prietaiso korpusą, gali būti atliekami tik elektros įmonių specialistų arba Trotec kompanijos atstovų.

Simboliai ant prietaiso

Simbolis	Reikšmė
	Šis ant prietaiso esantis simbolis nurodo, kad draudžiama ant prietaiso ar tiesiai priešais prietaisą dėti kokius nors daiktus (tokius, kaip rankšluosčiai, drabužiai ir pan.). Siekiant išvengti perkaitimo ir gaisro pavojaus, šildytuvą draudžiama uždengti.

Šalutiniai pavojai



Pavojinga elektros srovė!

Darbus su elektros komponentais gali atlikti tik įgaliotas specialistas!



Pavojinga elektros srovė!

Prieš atliekant bet kokius darbus, susijusius su prietaisu, ištraukite elektros laido kištuką iš elektros tiekimo rozetės! Tai atlikdami, laikykite už elektros kištuko.



Karštas paviršius

Kai kurios šio prietaiso dalys gali labai įkaisti ir nudeginti. Ypatingą dėmesį prietaiso priežiūrai reikia skirti tose patalpose, kuriose yra vaikų arba pažeidžiamų asmenų.



Pavojus!

Gali kilti pavojus naudojant prietaisą, kai juo neprofesionaliai ir netinkamu būdu naudojami neapmokyti asmenys! Stebėkite personalo kvalifikaciją!



Pavojus!

Prietaisas nėra žaislas ir juo neturi naudotis vaikai.



Pavojus!

Uždusimo pavojus!

Nepalikite įpakavimo medžiagų kur nors aplinkoje.

Vaikai gali jas naudoti kaip žaislą, o tai yra pavojinga.

**Pavojus!**

Netinkamas prietaiso montavimas gali tapti gaisro priežastimi.
Nestatykite prietaiso ant degių paviršių.
Nestatykite prietaiso ant ilgo plauko kilimų.

**Pavojus!**

Siekiant išvengti perkaitimo ir gaisro pavojaus, šildytuvą draudžiama uždengti.

Elgesys avarinių atvejų metu

1. Išjunkite prietaisą.
2. Avarinio atvejo metu atjunkite prietaisą nuo elektros tiekimo tinklo: atjunkite jį nuo elektros tiekimo tinklo laikydami už elektros kištuko.
3. Nejunkite netinkamai veikiančio prietaiso į elektros tiekimo tinklą.

Apsauga nuo perkaitimo

Prietaise yra sumontuotas saugos termostatas, kuris aktyvuojamas prietaisui perkaitus (kai viršijama veikimo temperatūra).

Ištirkite prietaiso perkaitimo priežastį.

Jeigu prietaiso perkaitimo metu saugos termostatas neįsijungs, perkaitimo apsauga bus pažeista. Tokiu atveju prietaisas išsijungs. Jeigu taip nutiktų, susisieki su klientų aptarnavimo skyriumi, kad perkaitimo apsauga būtų pakeista.

Apsauga nuo posvyrio

Prietaise montuojama apsauga nuo posvyrio. Apsauga nuo posvyrio ir saugos priemonė, skirta sumažinti gaisro riziką tuo atveju, jeigu prietaisas netyčia nukristų. Prietaisui apvirtus (ar kaip nors kitaip pakeitus jo vertikalios poziciją), jis bus automatiškai išjungtas.

Apsauga nuo posvyrio išjungia prietaisą tuomet, jai jis pasvyra kelis laipsnius nuo savo vertikalios pozicijos. Prietaisą vėl galima įprastai naudoti po kelių sekundžių, pastačius jį į vertikalios poziciją and tvirto ir lygaus paviršiaus.

Informacija apie prietaisą**Prietaiso aprašymas**

Tepaliniai radiatoriai TRH 20 E / TRH 22 E yra skirti skleisti šilumą vidaus erdvėse.

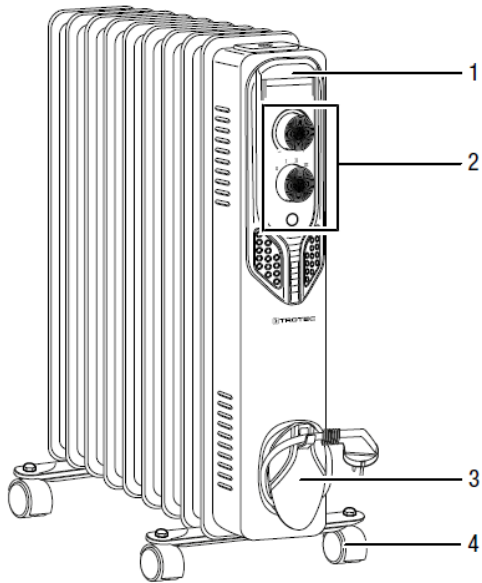
Prietaisuose yra trys šildymo lygiai iki 2000 W ir montuojamas nuolat kintantis termostatas.

Šiluma, kurią elektros pagalba sugeneruoja kaitinimo elementai prietaise, yra perduodama ir kaupiama šiluminiam tepale. Šiluminis tepalas leidžia greitai prikaitinti radiatorių ir ilgai išlaikyti šilumą, todėl šiluminio tepalo naudojimas šiame prietaise užtikrina nuolatinę šilumos klaidą. Devyni radiatoriaus segmentai padidina kaitinamąjį paviršių ir gerina prietaiso efektyvumą.

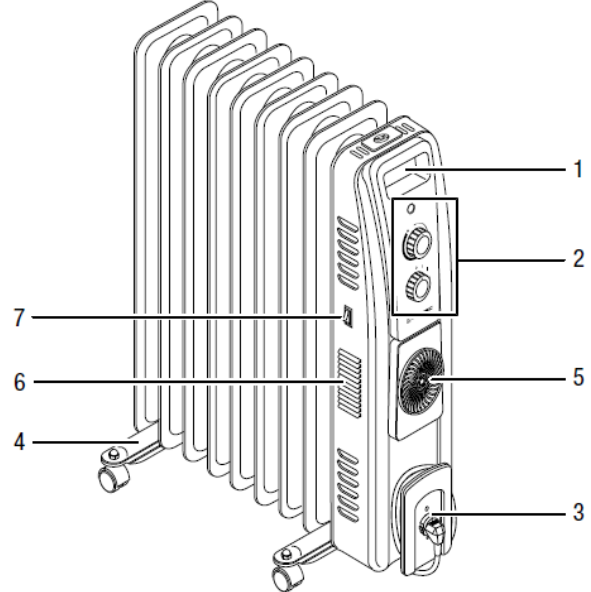
Prietaise taip pat montuojamos apsaugos nuo perkaitimo ir nuo posvyrio.

TRH 22 E prietaise taip pat yra turbo funkcija. Turbo orpūtė su papildomu PTC šildymo elementu užtikrina greitą ir efektyvų pradinį patalpos oro sušildymą.

TRH 20 E



TRH 22 E



- 1 – Transportavimo rankena
- 2 – Valdymo panelė
- 3 – Laido laikiklis su kirštuko laikikliu
- 4 – Kojelės su ratukais
- 5 – Oro įtraukimo anga (orpūtė)
- 6 – Oro išleidimo anga (orpūtė)
- 7 – Jungiklis (orpūtės)

Transportavimas ir saugojimas

Pastaba. Jeigu prietaisą saugosite ar transportuosite netinkamai, jį galite pažeisti. Vadovaukitės prietaiso transportavimo ir saugojimo nurodymais.

Transportavimas

Kad prietaisą būtų lengviau transportuoti, ant jo kojelių yra sumontuoti ratukai.

Prieš transportuojant prietaisą, atlikite šiuos veiksmus:

- Išjunkite prietaisą.
- Laikydami už elektros kištuko, ištraukite elektros tiekimo laidą iš elektros lizdo.
- Netemkite prietaiso už jo elektros tiekimo laido.
- Leiskite prietaisui pakankamai atvėsti.

Saugojimas

Prieš padedant prietaisą saugoti, atlikite šiuos veiksmus:

- Laikydami už elektros kištuko, ištraukite elektros tiekimo laidą iš elektros lizdo.
- Leiskite prietaisui pakankamai atvėsti.

Kai prietaisas nenaudojamas, laikykite jį tokiomis sąlygomis:

- Sausai bei saugant nuo šalčio ir karščio.
- Prietaisą pastatykite ant stabilaus paviršiaus vertikaliai, saugant nuo dulkių ir tiesioginių saulės spindulių.
- Uždengtą, siekiant apsaugoti nuo dulkių, jeigu tai būtina.
- Nedėkite ant prietaiso jokių kitų daiktų ar objektų, kad jo nepažeistumėte.

Prietaiso surinkimas ir įjungimas

Komplekto sudėtis

- Tepalinis radiatorius – 1 vnt.
- Montavimo plokštelės ratukams – 2 vnt.
- Ratukai – 4 vnt.
- Uždara varžto veržlė – 4 vnt.
- Varžto veržlė su auselėmis – 4 vnt.
- U formos varžtas – 2 vnt.
- Naudojimo instrukcija – 1 vnt.

Prietaiso išpakavimas

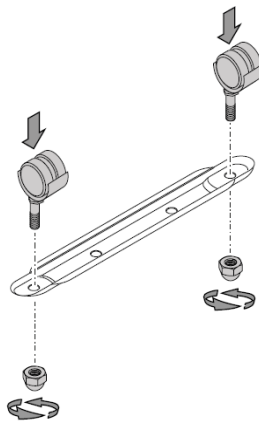
1. Atidarykite kartoninę dėžę ir išimkite prietaisą.
2. Nuimkite visą pakavimo medžiagą.
3. Pilnai išvyniokite elektros tiekimo laidą. Įsitinkinkite, jog elektros tiekimo laidas nėra pažeistas, ir kad nepažeidėte jo atvyniodami.

Prietaiso surinkimas

Ratukų montavimas

Prietaiso ratukus turite sumontuoti prieš pastatant ir įjungiant prietaisą.

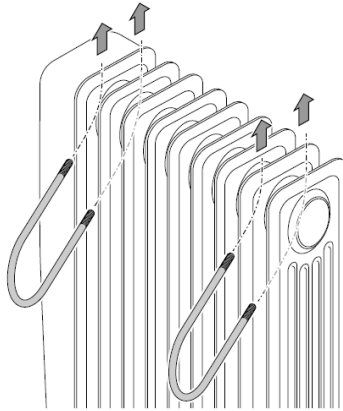
1. Apverskite prietaisą ir padėkite jį ant nebraižančio, lygaus paviršiaus stabilioje pozicijoje.
2. Prie montavimo plokštelių ratukams atitinkamai prisukite po du ratukus ir užsukite uždaras varžto veržles.



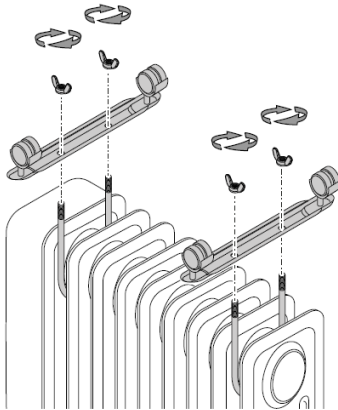
3. Nusukite varžtų veržles su auselėmis nuo U formos varžtų.



4. Įstatykite U formos varžtus atitinkamai tarp pirmų dviejų bei paskutinių dviejų segmentų prietaiso apačioje.



5. Pritvirtinkite montavimo plokšteles ratukams su jau pritvirtintais ratukais prie U formos varžtų. Tai atlikdami, atkreipkite dėmesį į išpjovas, esančias vieoje kiekvienos montavimo plokštelės pusėje. Šios išpjovos turėtų būti nukreiptos į prietaiso priekį (valdymo panelę).



6. Pritvirtinkite montavimo plokšteles ir užsukite veržles su auselėmis ant U formos varžtų. Įsitinkinkite, kad viską tvirtai pritvirtinote. Plokštelės turi tolygiai prisitvirtinti prie šildytuvo segmentų, kad prietaisas stovėtų tiesiai.
7. Apverskite prietaisą ir apstatykite jį ant ratukų. Jeigu reikia, panaudokite tinkamą įrankį prietaiso pozicijai ištaisyti.

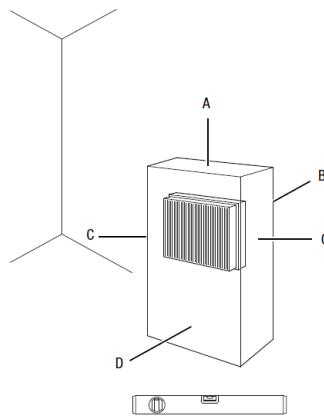
Prietaiso įjungimas



Informacija

Pirmą kartą įjungus prietaisą arba įjungus prietaisą po ilgo jo nenaudojimo, gali sklirti tam tikras kvapas.

Rinkdami vietą prietaisui pastatyti, atkreipkite dėmesį į minimalius atstumus nuo sienų ir kitų objektų, kaip nurodyta techninių duomenų priede.



- Prieš įjungdami prietaisą, patikrinkite elektros tiekimo laido būklę. Jeigu kyla abejonių dėl jo būklės, susisiekite su klientų aptarnavimo skyriumi.
- Prietaisą galima naudoti tik tuomet, kai jis yra pilnai surinktas ir pastatytas vertikaliai ant stabilaus paviršiaus. Draudžiama įjungti prietaisą, jeigu jis stovi ant nestabilaus paviršiaus.
- Pastatykite prietaisą vertikaliai ant stabilaus paviršiaus.
- Įsitikinkite, kad prietaiso laidas nesudaro kliūčių, ypač, jeigu prietaisas yra pastatytas patalpos viduryje.
- Įsitikinkite, kad visi ilginamieji laidai yra pilnai išvynioti.
- Įsitikinkite, kad jokios užuolaidos ar kiti objektai netrukdo oro tėkmei.
- Nestatykite prietaiso tiesiai po elektros tiekimo rozetės.
- Užtikrinkite, kad prietaisas neturėtų jokio kontakto su vandeniu ar drėgme.

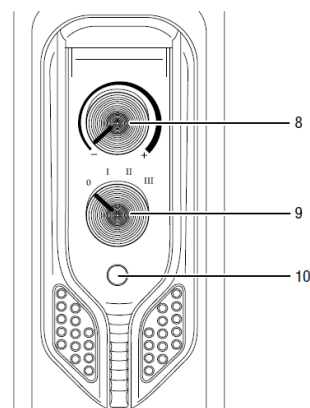
Elektros tiekimo laido prijungimas

- Įkiškite elektros laido kištuką į tinkamą elektros rozetę.
- Įsitikinkite, jog elektros tiekimo laidas būtų už prietaiso galinės dalies. Niekuomet netieskite laido per priekinę prietaiso dalį!

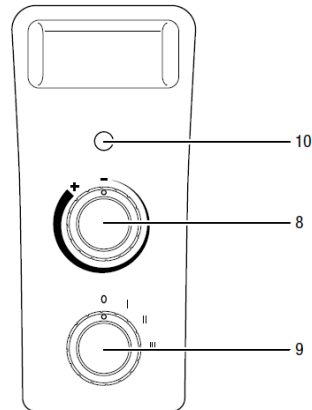
Valdymas

- Nepalikite atvirų durų ir langų.

TRH 20 E valdymo elementai



TRH 22 E valdymo elementai



8 – Apvalus patalpos termostato valdymo ratukas

9 – Apvalus šildymo lygio reguliavimo ratukas

1 lygis – 800 W

2 lygis – 1200 W

3 lygis – 2000 W

10 – Kontrolinė veikimo lemputė

Prietaiso įjungimas

Kai pilnai sumontavote prietaisą, kaip buvo aprašyta Prietaiso surinkimo skyriuje, galite jį įjungti.



Informacija

Prietaisas neįsijungs, kol patalpostemperatūra nebus žemesnė nei termostate nustatyta patalpos temperatūra.

Šildymo lygio nustatymas

1. Pasukite sukamąjį ratuką (9), norėdami pasirinkti pageidaujamą šildymo lygį.

Patalpos termostato nustatymas

1. Pasirinkite pageidaujamą temperatūrą, naudodamiesi bepakopiu sukamuoju ratuku (8), norėdami įjungti patalpos termostatą.
 - ⇒ Kai patalpos termostatas yra įjungtas, užsidega kontrolinė veikimo lemputė (10).
 - ⇒ Po maždaug 10 minučių prietaisas pasiekia nustatytą šilumos išėigą.

Norėdami nustatyti tinkamiausią termostato temperatūrą, atlikite šiuos veiksmus:

- Nustatykite termostato valdiklį ant maksimalios išėigos.
- Kai tik pasieksite pageidaujamą temperatūrą, lėtai sukdami valdiklį, mažinkite termostato nustatymą, kol kontrolinė veikimo lemputė (10) užges.
- Tuomet prietaisas automatiškai išsaugos nustatymą ir palaikys pageidaujamą temperatūros lygį.

Patalpos termostatas automatiškai kontroliuoja patalpos temperatūros lygį:

- Pasiekus pageidaujamą nustatytą vertę, kai prietaisas veikia 2 arba 3 lygiu, jis automatiškai sumažins šildymo galią iki 800 W (iki 1 lygio).
- Kai temperatūra taps žemesnė nei numatytoji, šildymo funkcija automatiškai persijungs į 1200 W (į 2 lygį) arba į 2000 W (į 3 lygį).

Kaip prietaisas yra nustatytas veikti 1 lygiu, patalpos temperatūra nėra automatiškai reguliuojama.

Šalnos kontrolės funkcija:

1. Nustatykite prietaisą veikti 1 šildymo lygiu.
2. Pasukite sukamąjį patalpos termostato ratuką (8) tiek šiek tiek aukščiau nei „–“ ženklas. Kai ratukas yra šioje pozicijoje, patalpos termostatas automatiškai įjungia šildymą, jeigu patalpos temperatūra nukrenta žemiau numatytos apsaugos nuo šalnos temperatūros.

Turbo orpūtės įjungimas (tik TRH 22 E modelyje)

1. Įjunkite orpūtės jungiklį į I poziciją.
 - ⇒ Lemputė, esanti prie jungiklio, užsidegs.
 - ⇒ Orpūtė ims veikti, kaip prietaisas gamins šilumą.
 - ⇒ Orpūtė išsijungs, kai patalpos termostatas išjungs šildymo funkciją.

Prietaiso išjungimas



Pavojinga elektros srovė!

Nelieskite elektros kištuko drėgnomis ar šlapiomis rankomis.

- Abu valdymo ratukus (8 ir 9) nustatykite į 0 arba – poziciją.
- Atjunkite prietaisą nuo elektros tiekimo tinklo, taikydami už elektros kištuko.
- Leiskite prietaisui visiškai atvėsti.
- Išvalykite prietaisą vadovaudamiesi Priežiūros skyriaus nurodymais.
- Padėkite prietaisą saugoti, vadovaudamiesi Prietaiso saugojimo skyriaus nurodymais.

Klaidos ir gedimai



Pavojinga elektros srovė!

Priežiūros darbai, kurių atlikimui būtina atidaryti prietaiso korpusą, gali būti atliekami tik elektros įmonių specialistų arba Trotec kompanijos atstovų.

Gamybos metu buvo keletą kartų patikrinta, ar prietaisas veikia tinkamai. Nepaisant to, jeigu prietaisas sugestų, patikrinkite jo būklę pagal žemiau pateiktus punktus.

Įjungus prietaisas skleidžia nejprastus garsus:

- Šildymo tepalas plečiasi dėl šildymo proceso. Tai ir sukelia nejprastus garsus ir tai yra visiškai įprastas ir normalus procesas. Jokių papildomų veiksmų imtis nereikia.

Prietaisas neįsijungia:

- Patikrinkite elektros tiekimo jungtį.
- Patikrinkite, ar nėra pažeistas elektros tiekimo laidas ar kištukas.
- Patikrinkite patalpos saugiklius.
- Patikrinkite patalpos temperatūrą. Patalpos termostatas gali būti išsijungęs, kadangi pasiekta pageidaujama patalpos temperatūra.
- Patikrinkite, ar prietaisas stovi vertikaliai ant lygaus paviršiaus. Gali būti, jog suveikė apsauga nuo posvyrio, jeigu prietaisas buvo apverstas / paverstas. Visuomet statykite prietaisą vertikaliai ant tinkamo, pakankamai lygaus paviršiaus.
- Sugedo patalpos termostatas. Pasirūpinkite, kad termostatą pakeistų tinkamą kvalifikaciją turintis elektros specialistas.

- Patikrinkite, ar nesuveikė apsauga nuo perkaitimo. Skaitykite Saugos skyrių.
- Palaukite 10 minučių, prieš įjungiant prietaisą dar kartą. Jeigu prietaisas neįsijungia, kreipkitės į elektronikos ar Trotec kompanijos įgaliotą specialistą dėl prietaiso elektrinės dalies patikros.

Prietaisas yra įjungtas, bet šildo netinkamai:

- Patikrinkite patalpos temperatūrą. Patalpos termostatas gali būti išsijungęs, kadangi pasiekta pageidaujama patalpos temperatūra.
- Patikrinkite, ar nesuveikė apsauga nuo perkaitimo. Skaitykite Saugos skyrių.
- Sugedo šildytuvo rezistorius. Pasirūpinkite, kad rezistorių pakeistų tinkamą kvalifikaciją turintis elektros specialistas.
- Sugedo patalpos termostatas. Pasirūpinkite, kad termostatą pakeistų tinkamą kvalifikaciją turintis elektros specialistas.

Orpūtė neveikia (tik TRH 22 E modelyje):

- Patikrinkite, ar prietaisas yra įjungtas.
- Patikrinkite elektros tiekimo jungtį.
- Patikrinkite, ar nėra pažeistas elektros tiekimo laidas ar kištukas.
- Patikrinkite patalpos temperatūrą. Patalpos termostatas gali būti išsijungęs, kadangi pasiekta pageidaujama patalpos temperatūra.
- Sugedo ventiliatoriaus varikliukas. Pasirūpinkite, kad ventiliatoriaus varikliuką pakeistų tinkamą kvalifikaciją turintis elektros specialistas.

Sumažėjo oro srovė (tik TRH 22 E modelyje):

- Patikrinkite oro įtraukimo ir išleidimo angas. Įsitinkite, kad oro įtraukimo ir oro išleidimo angos nėra užkištos. Pašalinkite bet kokius nešvarumus. Įsitinkite, kad yra išlaikyti minimalūs atstumai iki sienų ar kitų objektų, nurodyti techninių duomenų priede.

Pastaba

Atlikę prietaiso valymo ar priežiūros darbus, palaukite mažiausiai 3 minutes ir tik tuomet vėl įjunkite prietaisą.

Atlikus visą šią patikrą, jūsų prietaisas vis tiek neveikia tinkamai?

Prašome susisiekti su klientų aptarnavimo skyriumi. Jeigu reikia, pristatykite prietaisą į įgaliotą remonto įmonę arba į Trotec kompaniją prietaiso remontui.

Priežiūra

Veiksmai, atliktini prieš prietaiso priežiūros darbus

**Pavojinga elektros srovė!**

Nelieskite elektros kištuko drėgnomis ar šlapiomis rankomis.

- Išjunkite prietaisą.
- Atjunkite prietaisą nuo elektros tiekimo tinklo, taikydami už elektros kištuko.
- Leiskite prietaisui pilnai atvėsti.

**Pavojinga elektros srovė!**

Priežiūros darbai, kurių atlikimui būtina atidaryti prietaiso korpusą, gali būti atliekami tik elektros įmonių specialistų arba Trotec kompanijos atstovų.

Pastaba

Prietaisas yra pripildytas šiluminio tepalo. Priežiūros darbai, kurių atlikimui būtina atidaryti prietaiso tepalo talpą, gali būti atliekami tik elektros įmonių specialistų arba Trotec kompanijos atstovų. Jeigu pastebite tepalo pratekėjimą, kreipkitės į klientų aptarnavimo skurį.

Korpuso valymas



Pavojinga elektros srovė!

Niekada neikiškite prietaiso į vandenį.

Prietaiso korpusą valykite naudodami minkštą, drėgną ir nesipūkuojančią šluostę. Užtikrinkite, kad į korpuso vidų nepatektų drėgmės. Elektrines prietaiso dalis saugokite nuo drėgmės. Nenaudokite jokių stiprių valymo priemonių, tokių kaip purškiamieji valikliai, tirpikliai, abrazyviniai ar alkoholinio pagrindo valikliai. Atlikę valymo darbus, nuvalykite korpusą sausai.

Techninių duomenų priedai

Techniniai duomenys

Parametras	Vertė		
Modelis	TRH 20 E	TRH 22 E	
Šildymo galia	1 lygis	800 W	800 W
	2 lygis	1200 W	1200 W
	3 lygis	2000 W	2000 W
Energijos tiekimas	220 V – 240 V / 50 Hz	220 V – 240 V / 50 Hz	
Maksimali galios išeiga	2000 W	2000 W	
Nominali elektros srovė	8,7 A	10,4 A	
Saugiklio riba	10 A	16 A	
Kištuko tipas	Schuko kištukas CEE 7/7	Schuko kištukas CEE 7/7	
Laido ilgis	1,4 m	1,4 m	
Išmatavimai (gylis x plotis x aukštis)	120 x 390 x 500 mm	125 x 420 x 590 mm	
Minimalus atstumas iki sienų ir kitų objektų	Viršus (A)	90 cm	90 cm
	Galas (B)	90 cm	90 cm
	Šonai (C)	90 cm	90 cm
	Priekis (D)	90 cm	90 cm
Svoris	6 kg	9 kg	

Informacija elektriniams patalpų šildytuvams

Parametras	Vertė / elementas	
Modelis	TRH 20 E	TRH 22 E
Šilumos išeiga		
Nominali šilumos išeiga P_{anoms}	0,8274 kW	1,0477 kW
Minimali šilumos išeiga (indikacinė) P_{min}	0 kW	0 kW
Maksimali nuolatinė šilumos išeiga P_{max}	0,8274 kW	1,0477 kW
Papildomos elektros sąnaudos		
Esant nominaliai šilumos išeigai I_{ema}	NA	NA
Esant minimaliai šilumos išeigai e_{lmin}	NA	NA
Budėjimo režime $e_{l_{sb}}$	NA	NA
Šilumos sąnaudų tipas		
Rankinė šilumos kontrolė su integruotu termostatu	NA	NA
Rankinė šilumos kontrolė su patalpos ir/arba išorės temperatūros kontrole	NA	NA

Elektroninė šilumos kontrolė su patalpos ir/arba išorės temperatūros kontrole	NA	NA
Šilumos išėiga ventiliatoriaus pagalba	NA	NA
Šilumos sąnaudų tipas/patalpos temperatūros kontrolė		
Vienos pakopos šilumos išėiga be patalpos temperatūros kontrolės	NE	NE
Dviejų ar daugiau pakopų šilumos išėiga be patalpos temperatūros kontrolės	NE	NE
Su mechaniniu termostatu patalpos temperatūros kontrolei	TAIP	TAIP
Su elektronine patalpos temperatūros kontrole	NE	NE
Su elektronine patalpos temperatūros kontrole ir dienos laikmačiu	NE	NE
Su elektronine patalpos temperatūros kontrole ir savaitės laikmačiu	NE	NE
Kitos valdymo opcijos		
Patalpos temperatūros kontrolė su buvimo aptikimo funkcija	NE	NE
Patalpos temperatūros kontrolė su atidarytų langų aptikimo funkcija	NE	NE
Su atstumo kontrolės funkcija	NE	NE
Su adaptyviaja prietaiso įjungimo funkcija	NE	NE
Su veikimo ribojimo funkcija	NE	NE
Su perdegusios lemputės aptikimo funkcija	NE	NE
Kontaktinė informacija	Trotec GmbH & Co. KG Grebbener Strasse 4 D-52525 Heinsberg	

NA: netaikoma

Prietaiso utilizavimas



Perbrėžtos šiukšlių dėžės simbolis ant elektros ir elektronikos įrangos nurodo, kad šis prietaisas negali būti išmetamas su buitėmis atliekomis. Naudotojas turi jį išmesti tinkamose elektronikos ir elektrotechnikos atliekų surinkimo vietose/centruose arba grąžinti prietaisą pardavėjui, jeigu įsigijamas panašaus tipo naujas prietaisas.

Atskirai surenkama, perdirbama, apdorojama ir aplinkai draugišku būdu utilizuojama įranga padeda išvengti neigiamo poveikio aplinkai ir sveikatai bei skatina prietaisų sudarančių medžiagų perdirbimą. Netinkamas prietaiso išmetimas gali turėti administracinių pasekmių, kurias numato įstatymai.

Šiluminis tepalas

Šiluminį tepalą privalu išleisti iš prietaiso ir utilizuoti pagal vietos nustatytus reikalavimus.