

# TRH 20 E / TRH 21 E / TRH 22 E / TRH 23 E

LT

NAUDOJIMO INSTRUKCIJA  
TEPALINIS RADIATORIUS



LT Šis produktas tinka tik gerai izoliuotoms patalpoms arba ne pastoviam naudojimui

 TROTEC

**Turinys**

Su naudojimo instrukcija susijusios pastabos .....	2
Sauga .....	2
Informacija apie įrenginį .....	5
Transportavimas ir saugojimas .....	6
Surinkimas ir montavimas .....	6
Darbas .....	8
Klaidos ir gedimai .....	9
Priežiūra .....	10
Techninis priedas .....	11
Šalinimas .....	13

**Pastabos, susijusios su naudojimo instrukcija****Simboliai****Įspėjimas apie elektros įtampą**

Šis simbolis rodo pavojų žmonių gyvybei ir sveikatai dėl elektros įtampos.

**Įspėjimas apie karštus paviršius**

Šis simbolis rodo pavojų žmonių gyvybei ir sveikatai dėl karšto paviršiaus.

**Įspėjimas**

Šis signalinis žodis nurodo vidutinį pavojaus lygį, kurio neišvengus galima sunkiai susižeisti ar gali ištikti mirtis.

**Atsargiai**

Šis signalinis žodis rodo mažos rizikos laipsnį, kurio neišvengus, galimas lengvas ar vidutinis sužalojimas.

**Pastaba**

Šis signalinis žodis nurodo svarbią informaciją (pvz., materialinę žalą), tačiau nenurodo pavojaus.

**Informacija**

Šiuo simboliu pažymėta informacija padeda greitai ir saugiai atlikti užduotis.

**Naudojimo instrukcijos laikymasis**

Šiuo simboliu pažymėta informacija rodo, kad būtina laikytis naudojimo instrukcijos.

**Sauga**

Prieš pradėdami naudoti ar naudojantis prietaisu, atidžiai perskaitykite šią instrukciją. Visada laikykite ją netoli prietaiso ar jo naudojimo vietas.

**Įspėjimas**

Perskaitykite visus saugos įspėjimus ir instrukcijas. Įspėjimų ir instrukcijų nesilaikymas gali sukelti elektros smūgį, gaisrą ir / arba sunkius sužeidimus. **Išsaugokite visus įspėjimus ir instrukcijas naudojimui ateityje.**

Šį prietaisą gali naudoti vaikai nuo 8 metų ir vyresni, bei asmenys su ribotomis fizinėmis, jutimo ar psichinėmis galimybėmis arba neturintys patirties ir žinių, jei jie yra prižiūrimi ar jiems suteikti nurodymai, kaip saugiai naudoti prietaisą ir jie supranta galimus pavojus.

Vaikai neturi žaisti su prietaisu. Vaikai be priežiūros negali valyti ir prižiūrėti prietaiso.

**Įspėjimas**

Jaunesni nei 3 metų vaikai turėtų būti atokiai nuo prietaiso, nebent jie būtų nuolat prižiūrimi.

3 metų ir jaunesni nei 8 metų vaikai gali įjungti / išjungti prietaisą tik tuo atveju, jei jis buvo pastatytas arba sumontuotas būsimoje įprastoje darbo vietoje ir jie yra prižiūrimi ar jiems nurodyta, kaip saugiai naudotis prietaisu, ir jie supranta susijusius pavojus.

Vaikai nuo 3 metų ir jaunesni nei 8 metų neturi įjungti, reguliuoti ir valyti prietaiso ar atlikti techninės priežiūros.



### Įspėjimas

Nenaudokite prietaiso mažose patalpose, jei yra asmenų, kurie negali savarankiškai išeiti iš kambario ir kurie nėra nuolat prižiūrimi.

- Nenaudokite ir nemontuokite prietaiso potencialiai sprogiose patalpose ar vietose.
- Nenaudokite prietaiso agresyvioje aplinkoje.
- Prietaisą statykite tik vertikaliaje, stabilioje padėtyje ant tvirtos žemės.
- Po šlapio valymo leiskite prietaisui išdžiūti. Nenaudokite šlapio.
- Nenaudokite prietaiso šlapiomis ar drėgnomis rankomis.
- Saugokite prietaisą nuo purškiamo vandens.
- Niekada į prietaisą nekiškite jokių daiktų ar galūnių.
- Darbo metu neuždenkite ir neperkelkite prietaiso.
- Nenuimkite nuo prietaiso jokių saugos ženklų, lipdukų ar etikečių. Visi saugos ženklai, lipdukai ir etiketės turi būti įskaitomi.
- Nesėdėkite ant prietaiso.
- Šis prietaisas nėra žaislas. Laikyti atokiau nuo vaikų ir gyvūnų. Eksploatacijos metu nepalikite prietaiso be priežiūros.
- Prieš kiekvieną prietaiso naudojimą patikrinkite, ar nepažeisti priedai ir jungiamosios dalys. Nenaudokite jokių sugedusių prietaisų ar jų dalių.
- Įsitikinkite, kad visi už prietaiso ribų esantys elektros kabeliai yra apsaugoti nuo pažeidimų (pvz., Sukeltų gyvūnų). Niekada nenaudokite prietaiso su pažeistais elektros laidais ar maitinimo jungtimi!
- Tinklo jungtis turi atitikti techniniame priede pateiktas specifikacijas.
- Įkiškite maitinimo kištuką į tinkamai sutvarkytą elektros lizdą.
- Rinkdamiesi maitinimo kabelio prailginimus, atkreipkite dėmesį į prietaiso įvestį, kabelio ilgį ir numatytą paskirtį. Visiškai išvyniokite ilginimo kabelius. Venkite elektros perkrovos.
- Prieš atlikdami prietaiso priežiūros, aptarnavimo ar remonto darbus, ištraukite kištuką iš elektros lizdo. Tai darydami laikykite už elektros kištuko.
- Prietaiso nenaudojant, išjunkite jį ir atjunkite maitinimo kabelį nuo elektros lizdo.
- Aptikus maitinimo laido kištuko ar maitinimo kabelio pažeidimus, joku būdu nenaudokite prietaiso. Siekiant išvengti pavojaus, pažeistą maitinimo kabelį turi pakeisti gamintojas, jo techninės priežiūros atstovas arba panašios kvalifikacijos asmenys. Sugedę maitinimo kabeliai kelia rimtą pavojų sveikatai!

- Montuodami prietaisą, laikykitės minimalių atstumų nuo sienų ir kitų objektų, taip pat Techninių duomenų skyriuje nurodytų laikymo ir naudojimo sąlygų.
- Nenaudokite prietaiso šalia užuolaidų, lovų ar sofų.
- Įsitikinkite, kad oro įleidimo ir išleidimo angos nėra užblokuotos.
- Įsitikinkite, kad siurbimo pusėje nėra purvo ir atskirų daiktų.
- Nestatykite prietaiso ant degios žemės.
- Naudokite tik originalias atsargines dalis, nes kitu atveju negali būti užtikrintas saugus ir funkcionalus veikimas.
- Prieš transportuodami ir (arba) atlikdami techninės priežiūros darbus leiskite prietaisui atvėsti.
- Nenaudokite šio prietaiso šalia vonių, dušo padėklų, baseinų ar kitų vandens rezervuarų. Elektros smūgio pavojus!
- Prietaiso negalima statyti tiesiai po sieniniu lizdu.
- Prietaisas turi būti sumontuotas taip, kad vonioje ar duše žmogus negalėtų liesti jungiklių ir valdiklių.
- Nenaudokite prietaiso, kai jis buvo numestas.

### Paskirtis

Prietaisas tinka tik gerai izoliuotoms patalpoms arba nenuolatiniam naudojimui.

Prietaisas skirtas naudoti tik kaip papildomas šildymo prietaisas sausose, uždaroje patalpose, laikantis techninių duomenų. Pagal paskirtį jis turi būti pastatytas tik ant žemės.

### Netinkamas naudojimas

- Nestatykite prietaiso ant šlapios ar užmirkusios žemės.
- Nedėkite ant prietaiso jokių daiktų, pvz., drabužių.
- Nenaudokite šio prietaiso šalia kuro, tirpiklių, lakų ar kitų lengvai užsiliepsnojančių garų arba patalpose, kuriose laikomos šios medžiagos.
- Nenaudokite prietaiso lauke.
- Nenaudokite prietaiso transporto priemonėms šildyti.
- Prietaiso negalima naudoti šalia baseinų.
- Nenaudokite šio prietaiso šalia kriauklių, vonių ar kitų vandens talpų.
- Niekada nemerkite prietaiso į vandenį.
- Niekada nešildykite patalpų, kurių tūris yra mažesnis nei 4 m<sup>3</sup>. Perkaitimo pavojus!
- Bet koks kitoks nei numatytas naudojimas yra laikomas pagrįstai numatomu netinkamu naudojimui.

- Atminkite, kad mūsų prietaisai nėra skirti naudoti verslo, amatų ar pramonės įmonėse. Mes neprisiimame jokios atsakomybės, jei prietaisas naudojamas verslo, amatų ar pramonės įmonėse, taip pat panašioms reikmėms.
- Nedarykite jokių neteisėtų prietaiso pakeitimų, modifikavimų ar struktūrinių pakeitimų.


### Personalo kvalifikacija

Žmonės, kurie naudojami šiuo įrenginiu, privalo:

- žinoti apie pavojus, kylančius dirbant su elektriniais prietaisais drėgnose vietose;
- būti perskaitę ir supratę naudojimo vadovą, ypač skyrių „Sauga“.

Techninės priežiūros darbus, dėl kurių reikia atidaryti korpusą, gali atlikti tik specializuotos elektros įmonės arba „Trotec“.

### Ant prietaiso esantys simboliai

Simboliai	Reikšmė
	Šis ant prietaiso esantis simbolis rodo, kad daiktus (tokius kaip rankšluosčiai, drabužiai ir pan.) draudžiama dėti virš prietaiso ar tiesiai prieš jį. Norint išvengti perkaitimo ir gaisro pavojaus, šildytuvo negalima uždengti.

### Liekamoji rizika



#### Įspėjimas apie elektros įtampą

Darbą su elektros komponentais gali atlikti tik įgaliotoji įmonė!



#### Įspėjimas apie elektros įtampą

Prieš pradėdami bet kokius darbus su prietaisu, ištraukite kištuką iš elektros lizdo!

Nelieskite maitinimo kištuko šlapiomis ar drėgnomis rankomis. Traukdami maitinimo kabelį iš elektros lizdo, laikykite už kištuko.



#### Įspėjimas apie karštą paviršių

Kai kurios šio gaminio dalys gali labai įkaisti ir sukelti nudegimus. Ypatingas dėmesys turi būti skiriamas ten, kur yra vaikai ir pažeidžiami žmonės!



#### Įspėjimas

Neprofesionalių asmenų ar netinkamas prietaiso naudojimas gali kelti pavojų!

Stebėkite personalo kvalifikaciją!



#### Įspėjimas

Prietaisas nėra žaislas ir jis nėra tinkamas vaikams.



#### Įspėjimas

Uždusimo rizika!

Nepalikite pakuotės ant žemės. Vaikai gali ją panaudoti kaip pavojingą žaislą.



#### Įspėjimas

Netinkamai sumontavus, kyla gaisro pavojus.

Nestatykite prietaiso ant degios žemės.

Nestatykite prietaiso ant didelės krūvos kilimų.



#### Įspėjimas

Norint išvengti perkaitimo ir gaisro pavojaus, šildytuvo negalima uždengti!

### Elgesys avarijos atveju

1. Išjunkite įrenginį.
2. Avarijos atveju atjunkite prietaisą nuo maitinimo šaltinio. Maitinimo laidą ištraukite iš elektros tinklo lizdo laikydami jį už kištuko.
3. Sugedusio įrenginio nejunkite į tinklą.

### Apsauga nuo perkaitimo

Prietaisas turi apsauginį termostatą, kuris įsijungia perkaitus prietaisui (viršijus darbinę temperatūrą).

Ištirkite perkaitimo priežastį.

Jei perkaitimo metu saugos termostatas neįsijungia, reiškia įjungta apsauga nuo perkaitimo. Tokiu atveju prietaisas visiškai išsijungia. Jei taip, kreipkitės į klientų aptarnavimo tarnybą, kad pakeistumėte apsaugą nuo perkaitimo.

### Apsauga nuo pasvirimo

Prietaisas aprūpintas apsauga nuo pasvirimo. Apsauga nuo pasvirimo yra saugos įtaisas, skirtas sumažinti gaisro pavojų prietaisui netyčia apvirtus. Apsivertus, prietaisas išsijungs (arba jei jo vertikaliuoju padėties bus pakeista kitu būdu).

Apsauga nuo pasvirimo išjungia prietaisą, kai jis yra pasviręs keliais laipsniais nuo vertikalios padėties. Prietaisą vėl galima naudoti kaip įprasta tik praėjus kelioms sekundėms po to, kai jis vėl pastatomas vertikaloje padėtyje ir ant tvirtos žemės.

## Informacija apie prietaisą

### Prietaiso aprašymas

Tepalo pripildytas radiatorius TRH 20 E / TRH 21 E / TRH 22 E / TRH 23 E naudojamas šilto oro generavimui vidaus patalpose.

Prietaisas TRH 20 E / TRH 22 E komplektuojamas su 3 šildymo lygiais iki 2000 W ir reguliuojamu termostatu.

Prietaisas TRH 21 E / TRH 23 E komplektuojamas su 3 šildymo lygiais iki 2500 W ir reguliuojamu termostatu.

Šildymo tepalas sugeria šilumą, kurią elektra sukuria prietaiso kaitinimo elementuose. Šildymo tepalas pasižymi greito įkaitimo ir ilgalaikio šilumos kaupimo pranašumais. Dėl šios priežasties šildymo tepalas gali garantuoti nuolatinį šilumos išsiskyrimą. 9 arba 11 radiatoriaus sekcijos padidina šilumą spinduliuojantį paviršių ir taip padidina jo efektyvumą.

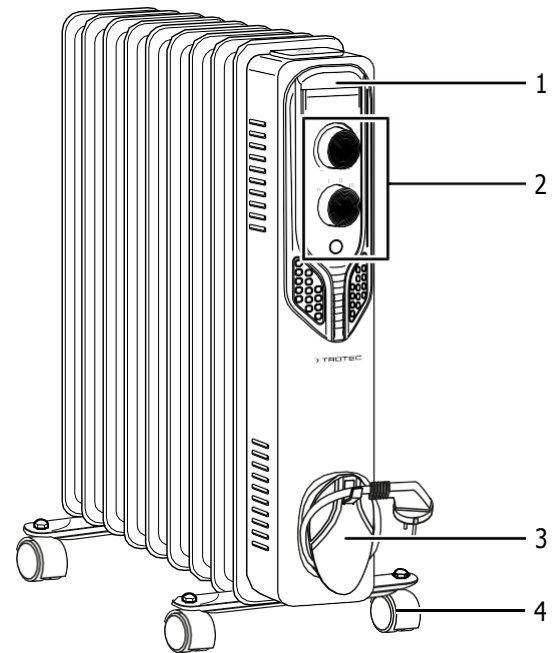
Prietaisai taip pat aprūpinti apsauga nuo perkaitimo ir apsauga nuo pasvirimo.

Prietaisas TRH 22 E / TRH 23 E turi papildomą turbo funkciją. Atitinkamai turbo ventiliatorius su papildomu PTC kaitinimo elementu užtikrina greitą ir efektyvų pradinį kambario šildymą.

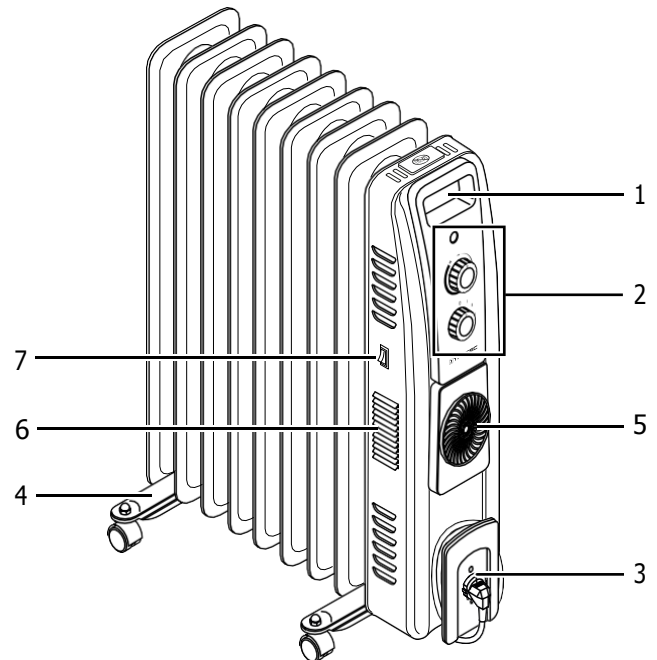
Įrenginiai TRH 20 E ir TRH 21 E yra struktūriškai identiški, išskyrus sekcijų skaičių. Prietaisas TRH 20 E turi 9 sekcijas, TRH 21 E turi 11 sekcijų.

### Prietaiso aprašymas

#### TRH 20 E / TRH 21 E



#### TRH 22 E / TRH 23 E



Nr.	Paskirtis
1	Transportavimo rankena
2	Valdymo skydas
3	Kabelio užsikimas (TRH 22 E / TRH 23 E su kištuko laikikliu)
4	Kojelės su ratukais
5	Oro įleidimo anga (ventiliatorius)
6	Oro išleidimo anga (ventiliatorius)
7	Jungklis (ventiliatorius)

## Transportavimas ir saugojimas

### Pastaba

Netinkamas prietaiso laikymas ir transportavimas gali jį sugadinti.

Atkreipkite dėmesį į informaciją apie prietaiso transportavimą ir saugojimą.

### Transportavimas

Lengvesniam prietaiso transportavimui yra sumontuoti ratukai.

**Prieš** transportuodami prietaisą, atkreipkite dėmesį į šiuos dalykus:

- Išjunkite įrenginį.
- Ištraukite maitinimo laidą iš elektros lizdo, laikydami jį už kištuko.
- Netraukite įrenginio už maitinimo laido
  - Leiskite prietaisui pakankamai atvėsti.

### Saugojimas

**Prieš** sandėliuodami įrenginį, atlikite šiuos veiksmus:

- Ištraukite maitinimo laidą iš maitinimo lizdo laikydami už tinklo kištuko.
- Leiskite prietaisui pakankamai atvėsti.

Nenaudojant prietaiso, jis turi būti laikomas šiomis sąlygomis:

- sausoje ir apsaugotoje nuo šalčio ir karščio vietoje;
- vertikaliajoje, apsaugotoje nuo dulkių ir tiesioginių saulės spindulių padėtyje;
- jei reikia, uždenkite apsaugančia nuo patenkančių dulkių danga;
- Ant prietaiso viršaus neturi būti uždėta jokių kitų prietaisų ar daiktų, tokiu būdu apsaugant jį nuo nepažeidimo.

## Surinkimas ir montavimas

### Pristatymo apimtis

- 1 tepalinis radiatorius
- 2 tvirtinimo plokštės ratukams
- 4 ratukai
- 4 dangtelio veržlės
- 4 x sparnuotosios veržlės
- 2 U formos apkabos
- 1 naudotojo vadovas

### Įrenginio išpakavimas

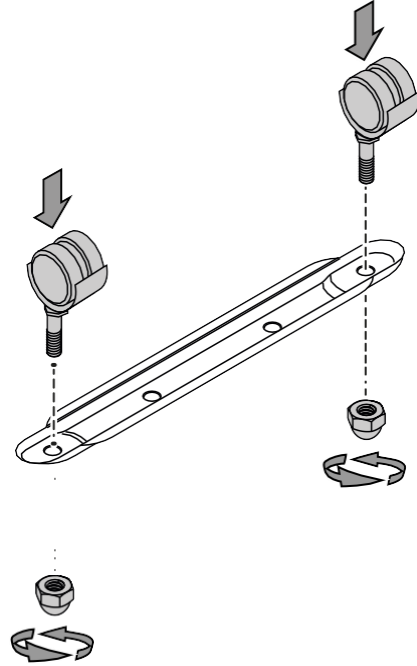
1. Atidarykite kartoninę dėžę ir išimkite prietaisą.
2. Pilnai nuimkite pakuotę.
1. Pilnai išsukite maitinimo laidą. Įsitinkite, kad maitinimo laidas nepažeistas ir atsukdami jo nepažeidėte.

### Surinkimas

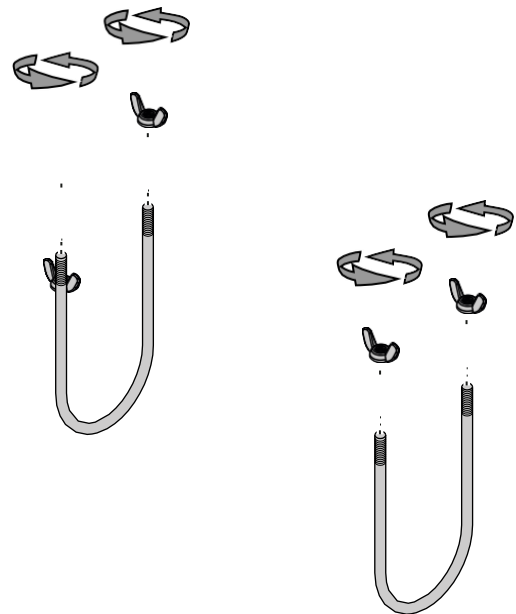
#### Ratukų montavimas

Prieš statydami prietaisą, būtinai pritvirtinkite ratukus.

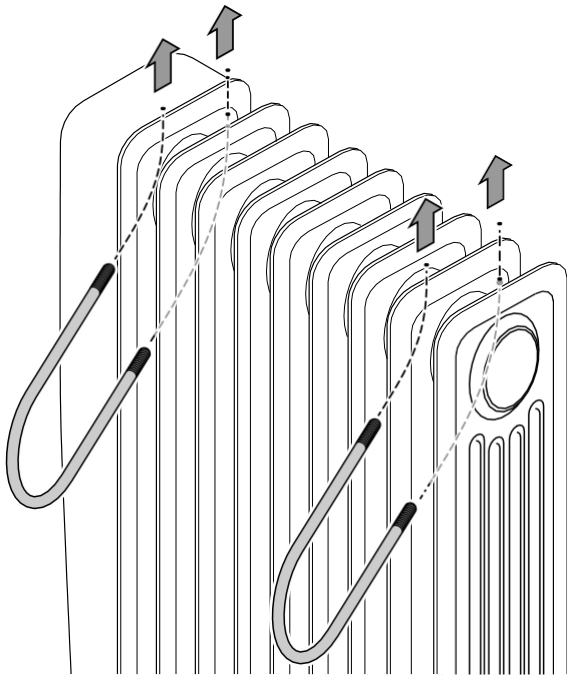
1. Padėkite stabilioje padėtyje esantį prietaisą aukštyne kojomis ant įbrėžimams atsparaus, lygaus paviršiaus.
2. Prisukite atitinkamai du ratukus ir dangtelio veržles prie vienos iš tvirtinimo plokščių.



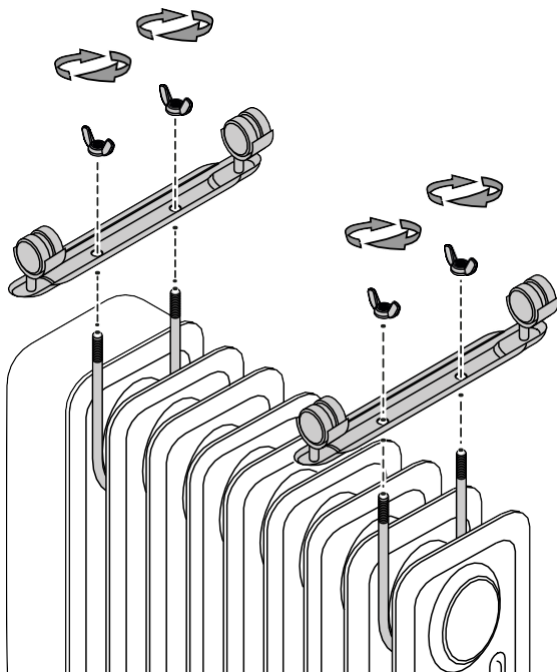
3. Atsukite sparnuotąsias veržles nuo U formos apkabų.



4. Prietaiso apačioje uždėkite atitinkamą U formos apkabą tarp pirmosios arba paskutiniųjų dviejų briaunų.



5. Tvirtinimo plokštės su ratukais pritvirtinkite prie U formos apkabos. Tai darydami stebėkite išpjovų padėtį vienoje tvirtinimo plokštės pusėje. Jos turi būti nukreiptos į prietaiso priekį (valdymo skydelį).



6. Sujunkite tvirtinimo plokštės, sparnuotąsias veržles ir U formos apkabas. Įsitinkinkite, kad tvirtinimo plokštės tvirtai pritvirtintos. Vertikaliai prietaiso padėčiai užtikrinti, jos turi tolygiai remtis į sekcijas.

7. Apverskite prietaisą ir padėkite jį ant ratukų. Jei reikia, teisingos padėties patikrinimui naudokite gulsčiuką. Jei reikia, sureguliuokite varžto jungtį.

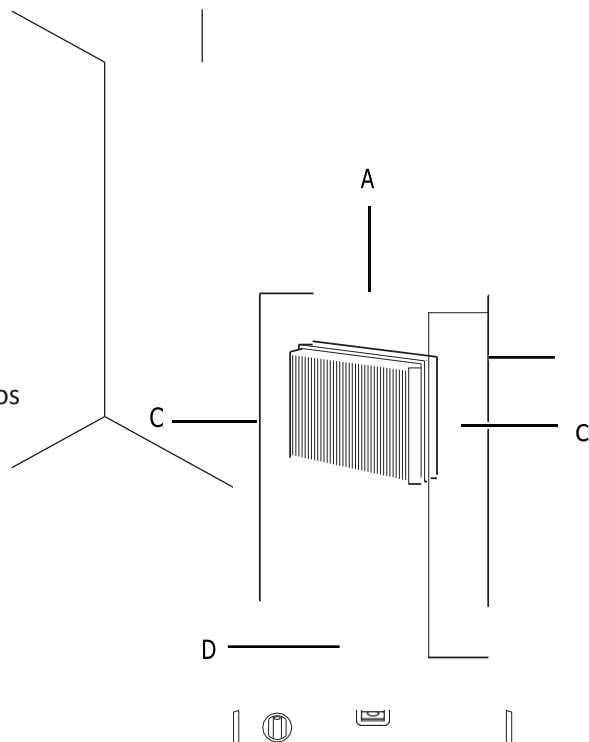
### Paleidimas



#### Informacija

Pirmą kartą paleidus prietaisą arba ilgiau jo nenaudojus, gali atsirasti kvapai.

Statydami prietaisą, laikykitės mažiausio atstumo nuo sienų ar kitų objektų, kaip aprašyta skyriuje „Techniniai duomenys“.



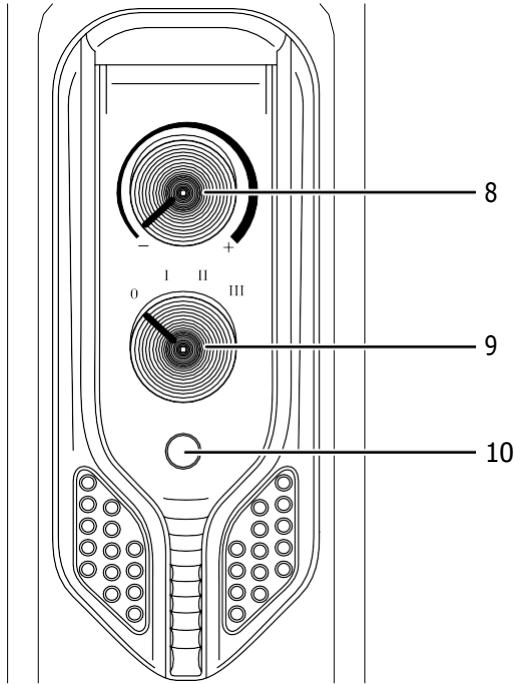
- Prieš iš naujo paleisdami įrenginį, patikrinkite maitinimo kabelio būklę. Kylant abejonių dėl garso, kreipkitės į klientų aptarnavimo tarnybą.
- Prietaisą galima naudoti tik visiškai surinktą ir pastatytą vertikalioje padėtyje ant stabilaus paviršiaus. Draudžiama eksploatuoti ant nestabilios žemės.
- Įrenginį pastatykite vertikalioje ir stabilioje padėtyje.
- Tieskite maitinimo kabelį ar kitus elektros kabelius taip, kad nebūtų galima užkliūti, ypač jei prietaisą statysite kambario viduryje. Kabeliams naudokite tiltelius.
- Įsitinkinkite, kad ilginimo kabeliai yra visiškai išvynioti.
- Įsitinkinkite, kad užuolaidos ar kiti daiktai netrukdo oro srautui.
- Nestatykite prietaiso tiesiai po sieniniu lizdu.
- Įsitinkinkite, kad prietaisas negali liestis su drėgme ar vandeniu.

**Maitinimo kabelio prijungimas**

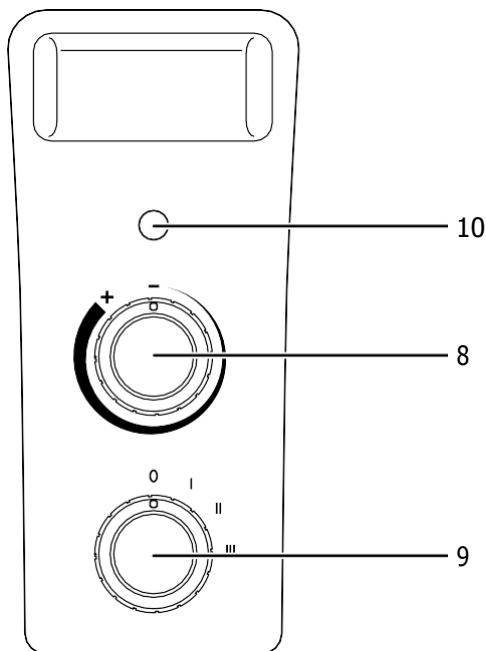
- Įkiškite kištuką į tinkamai sujungtą tinklo lizdą.
- Įsitinkite, kad maitinimo laidas yra nukreiptas išilgai prietaiso galo. Niekada neveskite maitinimo laido išilgai prietaiso priekio!

**Darbas**

- Venkite atvirų durų ir langų.
- Darbiniai **TRH 20 E / TRH 21 E** elementai.



Darbiniai **TRH 22 E / TRH 23 E** elementai



Nr.	Paskirtis
8	Sukamas kambario termostato įjungimas
9	Sukama šildymo lygio pasirinkimo rankenėlė
	TRH 20 E / TRH 22 E 1 lygis: 800 W 2 lygis: 1,200 W 3 lygis: 2,000 W
10	TRH 21 E / TRH 23 E 1 lygis: 1000 W 2 lygis: 1,500 W 3 lygis: 2,500 W
	Darbinė valdymo lemputė

**Prietaiso įjungimas**

Pilnai sumontavę įrenginį, kaip aprašyta skyriuje „Surinkimas“ ir „Paleidimas“, galite jį įjungti.



**Informacija**

Prietaisas neįsijungs, kol kambario temperatūra nenukris žemiau termostate nustatytos patalpos temperatūros.

**Šildymo lygio nustatymas**

1. Nustatykite sukamąją šildymo lygio rankenėlę (9) į norimą šildymo lygį.

**Kambario termostato nustatymas**

1. Sukamąją kambario termostato rankenėlę (8) pasirinkite norimą temperatūrą.
  - ⇒ Įjungus kambario termostatą, užsidegs valdymo lemputė (10).
  - ⇒ Prietaisas TRH 20 E / TRH 22 E pasieks nustatytą šilumos galią po maždaug 10 min.
  - ⇒ Prietaisas TRH 21 E / TRH 23 E pasieks nustatytą šilumos galią po maždaug 8 min..

Idealiam termostato nustatymui atlikite šiuos veiksmus:

- Nustatykite termostato rankenėlę į maksimalią padėtį.
- Pasiekus norimą temperatūrą, lėtai pasukite termostato rankenėlę atgal, kol valdymo lemputė (10) užges.
- Dabar prietaisas automatiškai palaiko norimą temperatūros lygį.

Kambario termostatas automatiškai valdo kambario temperatūrą:

- Pasiekus šildymo terpės darbinę temperatūrą 2 ir 3 šildymo lygiuose, prietaisas sumažina savo šildymo efektyvumą iki 1 lygio.
- Nukritus žemiau šildymo terpės darbinės temperatūros, šildymas automatiškai persijungia į 2 arba 3 lygį.



Prietaisą nustačius į 1 šildymo lygį, šildymo terpės darbinė temperatūra nėra automatiškai valdoma. Pasiekus iš anksto nustatytą kambario temperatūrą, prietaisas visiškai išsijungia.

Šalčio stebėjimo funkcija:

1. Nustatykite 1 šildymo lygį.
2. Pasukite kambario termostato (8) sukamąją rankenėlę į padėtį, esančią tiesiai virš -. Kambario temperatūrai nukritus žemiau apsaugos nuo užšalimo temperatūros, šioje padėtyje esantis kambario termostatas automatiškai įjungia šildymą.

#### **Turbo ventiliatoriaus (TRH 22 E / TRH 23 E) įjungimas**

1. Nustatykite ventiliatoriaus (7) rankenėlę į I padėtį.
  - ⇒ Jungiklio lemputė ims šviesti.
  - ⇒ Prietaisui pradėjus šilti, ventiliatoriaus pradės veikti.
  - ⇒ Kambario termostatui išjungus šildymą, ventiliatorius išsijungs.

#### **Išjungimas**



#### **Įspėjimas apie elektros įtampą**

Maitinimo kištuko nelieskite drėgnomis ar šlapiomis rankomis.

- Abi sukamąsias rankenėles (8, 9) nustatykite į 0 arba - padėtį.
- Traukdami maitinimo kištuką iš elektros lizdo, laikykite už kištuko.
- Leiskite prietaisui visiškai atvėsti.
- Išvalykite prietaisą, laikydamiesi „Techninės priežiūros“ skyriuje pateiktų nurodymų.
- Prietaisą saugokite pagal „Transportavimo ir laikymo“ skyriuje pateiktus nurodymus.

#### **Klaidos ir gedimai**



#### **Įspėjimas dėl elektros įtampos**

**Užduotis, kurias atliekant reikia atidaryti prietaisą, gali atlikti tik įgaliotosios įmonės arba „Trotec“ atstovas.**

Gamybos metu kelis kartus buvo patikrinta, ar prietaisas tinkamai veikia. Atsiradus sutrikimams, patikrinkite įrenginį pagal šį sąrašą.

#### **Įjungus, prietaisas skleidžia garsus:**

- Šildymo tepalas plečiasi dėl kaitinimo. Tai sukelia triukšmą. Tai visiškai normalus procesas. Nereikia jokių priemonių.

#### **Įrenginys neįsijungia:**

- Patikrinkite maitinimo jungtį.
- Patikrinkite, ar nepažeistas maitinimo kabelis ir maitinimo kištukas.
- Patikrinkite saugiklį.
- Patikrinkite kambario temperatūrą. Kambario termostatas galėjo išsijungti, nes buvo pasiekta norima kambario temperatūra.
- Patikrinkite, ar prietaisas stovi vertikaliai ir ant lygaus paviršiaus. Apsauga nuo pakreipimo galėjo suveikti dėl to, kad prietaisas buvo apverstas. Prietaisą visada pastatykite vertikaliaje padėtyje ant tinkamo, reikiamo dydžio paviršiaus.
- Gali būti sugedęs kambario termostatas. Sugedusį kambario termostatą pakeiskite specializuotoje elektros įmonėje.
- Patikrinkite, ar neįsijungė apsauga nuo perkaitimo (žr. Skyrių Sauga).
- Prieš paleisdami įrenginį iš naujo, palaukite 10 minučių. Jei prietaisas nepradeda veikti, patikrinkite elektros įrangą specializuotoje įmonėje arba „Trotec“.

#### **Prietaisas įjungtas, tačiau nešildo:**

- Patikrinkite kambario temperatūrą. Kambario termostatas galėjo būti išjungtas, nes buvo pasiekta norima kambario temperatūra.
- Patikrinkite, ar neįsijungė apsauga nuo perkaitimo (žr. Skyrių Sauga).
- Galėjo sudegti šildymo rezistorius. Sugedusį šildymo rezistorių pakeiskite specializuotoje elektros įmonėje.
- Gali būti sugedęs kambario termostatas. Sugedusį kambario termostatą pakeiskite specializuotoje elektros įmonėje.

**Ventiliatorius neveikia (tik TRH 22 E / TRH 23 E):**

- Patikrinkite, ar prietaisas įjungtas.
- Patikrinkite maitinimo jungtį.
- Patikrinkite, ar nepažeistas maitinimo kabelis ir maitinimo kištukas.
- Patikrinkite kambario temperatūrą. Kai kambario termostatas išsijungia, ventiliatorius taip pat išsijungia.
- Gali būti sugedęs ventiliatoriaus variklis. Sugedusį ventiliatoriaus variklį pakeiskite specializuota elektros kompanija.

**Sumažėja oro srovė (tik TRH 22 E / TRH 23 E):**

- Patikrinkite oro įleidimo ir išleidimo angą. Įsitinkite, kad oro įleidimo ir išleidimo angos nėra užblokuotos. Pašalinkite bet kokius nešvarumus. Laikykitės pagal techninius duomenis nurodyto minimalaus atstumo nuo sienų ar kitų objektų.

**Pastaba**

Po priežiūros ir remonto darbų palaukite mažiausiai 3 minutes. Tik tada vėl įjunkite prietaisą.

**Atlikus šiuos patikrinimus įrenginys vis tiek tinkamai neveikia:**

Susisiekite su klientų aptarnavimo tarnyba. Jei reikia, atneškite prietaisą remontuoti įgaliotai elektros energijos įmonei arba „Trotec“.

**Priežiūra****Veiksmai, kuriuos būtina atlikti prieš pradėdant techninę priežiūrą****Įspėjimas dėl elektros įtampos**

Nelieskite maitinimo tinklo kištuko drėgnomis ar šlapiomis rankomis.

- Išjunkite prietaisą.
- Ištraukite maitinimo laidą iš elektros lizdo laikydami jį už tinklo kištuko.
- Leiskite prietaisui visiškai atvėsti.

**Įspėjimas dėl elektros įtampos**

**Užduotis, kurias atliekant reikia atidaryti prietaisą, gali atlikti tik įgaliotosios įmonės arba Trotec.**

**Pastaba**

Įrenginys pripildytas šildymo tepalo. Darbus, kuriems reikia atidaryti tepalo rezervuarą, turi atlikti tik „Trotec“. Tepalo nutekėjimo atveju kreipkitės į klientų aptarnavimo tarnybą.

**Korpuso valymas****Įspėjimas dėl elektros įtampos**

Niekada nemerkite prietaiso į vandenį!

Nuvalykite korpusą minkšta, drėgna ir nepūkuota šluoste. Įsitinkite, kad drėgmė nepatenka į korpusą. Saugokite elektrinius komponentus nuo drėgmės. Audinio sudrėkinimui nenaudokite jokių agresyvių valymo priemonių, tokių kaip valymo purškikliai, tirpikliai, alkoholio pagrindo ar abrazyviniai valikliai. Po valymo nuvalykite korpusą.

**Techninis priedas**

## Techniniai duomenys

Parametrai	Vertė			
	TRH 20 E	TRH 21 E	TRH 22 E	TRH 23 E
Šildymo galia				
1 lygis:	800 W	1000 W	800 W	1000 W
2 lygis:	1200 W	1500 W	1200 W	1500 W
3 lygis:	2000 W	2500 W	2000 W	2500 W
Tinklo jungtis	220 – 240 V / 50 – 60 Hz	220 – 240 V / 50 – 60 Hz	220 – 240 V / 50 – 60 Hz	220 – 240 V / 50 – 60 Hz
Maks. energijos suvartojimas	2000 W	2500 W	2400 W	2900 W
Nominalus srovės suvartojimas	8.7 A	10.9 A	10.4 A	12.6 A
Saugiklis	16 A	16 A	16 A	16 A
Kištuko tipas	VDE kištukas CEE 7/7	VDE kištukas CEE 7/7	VDE kištukas CEE 7/7	VDE kištukas CEE 7/7
Kabelio ilgis	1.4 m	1.4 m	1.4 m	1.4 m
Matmenys (gylis x plotis x aukštis)	120 x 400 x 500 mm	120 x 480 x 500 mm	125 x 410 x 500 mm	125 x 490 x 580 mm
Mažiausias atstumas iki sienų ir kitų objektų:				
viršus (A)	90 cm	90 cm	90 cm	90 cm
apačia (B)	90 cm	90 cm	90 cm	90 cm
šonai (C)	90 cm	90 cm	90 cm	90 cm
priekis (D)	90 cm	90 cm	90 cm	90 cm
Svoris	7 kg	8 kg	8.5 kg	10 kg

Informaciniai reikalavimai elektriniams vietiniams patalpų šildytuvams

Parametrai	Vertė / elementas			
	TRH 20 E	TRH 21 E	TRH 22 E	TRH 23 E
<b>Šilumos išeiga</b>				
Nominali šilumos išeiga $P_{nom}$	0.8274 kW	0.9003 kW	1.0477 kW	1.0917 kW
Minimali šilumos išeiga (orientacinė) $P_{min}$	0 kW	0 kW	0 kW	0 kW
Maksimali nuolatinė šilumos išeiga $P_{max, c}$	0.8274 kW	0.9003 kW	1.0477 kW	1.0917 kW
<b>Pagalbinis elektros energijos suvartojimas</b>				
Esant nominaliai šilumos išeigai $e_{l_{max}}$	NETAIKOMA	NETAIKOMA	NETAIKOMA	NETAIKOMA
Esant minimaliai šilumos išeigai $e_{l_{min}}$	NETAIKOMA	NETAIKOMA	NETAIKOMA	NETAIKOMA
Laukimo režime $e_{l_{sb}}$	NETAIKOMA	NETAIKOMA	NETAIKOMA	NETAIKOMA
<b>Šilumos tiekimo tipas</b>				
Rankinis šildymo valdymas su integruotu termostatu	NETAIKOMA	NETAIKOMA	NETAIKOMA	NETAIKOMA
Rankinis šildymo valdymas su kambario ir (arba) lauko temperatūros grįžtamuoju ryšiu	NETAIKOMA	NETAIKOMA	NETAIKOMA	NETAIKOMA
Elektroninis šildymo valdymas su kambario ir (arba) lauko temperatūros grįžtamuoju ryšiu	NETAIKOMA	NETAIKOMA	NETAIKOMA	NETAIKOMA
Ventiliatoriaus padedamas šildymas	NETAIKOMA	NETAIKOMA	NETAIKOMA	NETAIKOMA
<b>Šilumos išeigos tipas/kambario temperatūros valdymas</b>				
Vieno etapo šildymas, be kambario temperatūros reguliavimo	NĖRA	NĖRA	NĖRA	NĖRA
Du ar daugiau rankinių etapų, be kambario temperatūros valdymo	NĖRA	NĖRA	NĖRA	NĖRA
Kambario temperatūros valdymas su mechaniniu termostatu	YRA	YRA	YRA	YRA
Su elektroniniu kambario temperatūros valdymu	NĖRA	NĖRA	NĖRA	NĖRA
Su elektroniniu kambario temperatūros valdymu ir dienos laikmačiu	NĖRA	NĖRA	NĖRA	NĖRA
Su elektroniniu kambario temperatūros valdymu ir savaitės laikmačiu	NĖRA	NĖRA	NĖRA	NĖRA
<b>Kitos valdymo galimybės</b>				
Kambario temperatūros valdymas su buvimo aptikimu	NĖRA	NĖRA	NĖRA	NĖRA
Kambario temperatūros valdymas su atviro lango aptikimu	NĖRA	NĖRA	NĖRA	NĖRA
Su atstumo valdymo galimybe	NĖRA	NĖRA	NĖRA	NĖRA
Su prisitaikančiu paleidimo valdymu	NĖRA	NĖRA	NĖRA	NĖRA
Su darbo laiko apribojimu	NĖRA	NĖRA	NĖRA	NĖRA
Su juodos lemputės jutikliu	NĖRA	NĖRA	NĖRA	NĖRA

## Šalinimas



■ Piktograma su perbraukta šiukšlių dėže ant elektros ar elektroninės įrangos atliekų nurodo, kad pasibaigus eksploatacijos laikui šios įrangos negalima išmesti kartu su buitineis atliekomis. Netoliese rasite surinkimo punktus, kuriuose galėsite nemokamai grąžinti elektros ir elektroninės įrangos atliekas. Adresus galite gauti iš savo savivaldybės ar vietos administracijos. Priešingu atveju kreipkitės į oficialų jūsų šalyje įgaliotą elektroninės ir elektros įrangos perdirbimo centrą.

Atskiru elektros ir elektroninės įrangos atliekų surinkimu siekiama sudaryti galimybes pakartotinai naudoti, perdirbti ir kitaip panaudoti panaudotą įrangą, taip pat užkirsti kelią neigiamam aplinkos poveikiui ir žmonių sveikatai, kurį sukelia prietaisuose esančių pavojingų medžiagų, šalinimas.

### Šildymo tepalas

Šildymo tepalą reikia išpilti iš prietaiso ir surinkti.

Šildymo tepalas turi būti šalinamas pagal nacionalines taisykles.