

PAC 3500 S / PAC 3800 S / PAC 3810 S

LT

NAUDOJIMO INSTRUKCIJA
STACIONARUS ORO KONDICIONIERIUS



 TROTEC

Turinys

Su naudojimo instrukcija susijusios pastabos	2
Sauga	3
Informacija apie įrenginį	6
Transportavimas ir saugojimas	7
Surinkimas ir montavimas	7
Darbas	10
Klaidos ir gedimai	13
Priežiūra	15
Techninis priedas	18
Šalinimas	24

Su naudojimo instrukcija susijusios

pastabos

Simboliai



Pavojus

Šis simbolis rodo pavojų žmonių gyvybei ir sveikatai, atsirandantį dėl ypač degių dujų.



Įspėjimas apie elektros įtampą

Šis simbolis rodo pavojų žmonių gyvybei ir sveikatai dėl elektros įtampos.



Įspėjimas

Šis signalinis žodis nurodo vidutinį pavojaus lygį, kurio neišvengus galima sunkiai susižeisti ar ištikti mirtis.



Atsargiai

Šis signalinis žodis rodo mažos rizikos laipsnį, kurio neišvengus, galimas lengvas ar vidutinis sužalojimas.

Pastaba

Šis signalinis žodis nurodo svarbią informaciją (pvz., materialinę žalą), tačiau nenurodo pavojaus.



Info

Šiuo simboliu pažymėta informacija padeda greitai ir saugiai atlikti užduotis.



Naudojimo instrukcijos laikymasis

Šiuo simboliu pažymėta informacija rodo, kad būtina laikytis naudojimo instrukcijos.

Sauga

Prieš pradėdami naudoti ar naudodamiesi prietaisu, atidžiai perskaitykite šią instrukciją. Visada laikykite ją netoli prietaiso ar jo naudojimo vietos.



Įspėjimas

Perskaitykite visus saugos įspėjimus ir instrukcijas. Įspėjimų ir instrukcijų nesilaikymas gali sukelti elektros smūgį, gaisrą ir / arba sunkius sužeidimus. Išsaugokite visus įspėjimus ir instrukcijas naudojimui ateityje.

Šį prietaisą gali naudoti vaikai nuo 8 metų ir vyresni bei asmenys su ribotomis fizinėmis, jutimo ar psichinėmis galimybėmis, arba neturintys patirties ir žinių, jei jie yra prižiūrimi ar jiems suteikti nurodymai, kaip saugiai naudoti prietaisą ir jie supranta galimus pavojus.

Vaikai neturi žaisti su prietaisu. Vaikai be priežiūros negali valyti ir prižiūrėti prietaiso.

- Nenaudokite ir nemontuokite prietaiso sprogioje aplinkoje.
- Nenaudokite prietaiso agresyvioje aplinkoje.
- Prietaisą pastatykite tik vertikaliai, stabiliai ir tvirtai.
- Po drėgno valymo leiskite prietaisui išdžiūti. Nenaudokite šlapio prietaiso.
- Nenaudokite prietaiso drėgnomis ar šlapiomis rankomis.
- Saugokite prietaisą nuo tiesioginio vandens srauto.
- Niekada nekiškite daiktų ar galūnių į prietaisą.
- Prietaiso veikimo metu neuždenkite jo ir neneškite.
- Nesėdėkite ant prietaiso.
- Šis prietaisas nėra žaislas! Laikykite jį atokiau nuo vaikų ir gyvūnų. Veikiančio prietaiso nepalikite be priežiūros.
- Prieš kiekvieną prietaiso naudojimą patikrinkite, ar prieduose ir jungčių dalyse nėra galimų pažeidimų. Nenaudokite sugedusių prietaisų ar jų dalių.
- Įsitikinkite, kad visi prietaiso išorėje esantys elektros laidai yra apsaugoti nuo pažeidimų (pvz., kuriuos sukelia gyvūnai). Niekada nenaudokite prietaiso su pažeistais elektros laidais arba maitinimo jungtimi!
- Elektros jungtis turi atitikti specifikacijas, pateiktas „Techninių duomenų“ skyriuje.
- Įkiškite prietaiso kištuką į tinkamai pritvirtintą elektros lizdą.
- Rinkdamiesi maitinimo laido prailgintuvus, atsižvelkite į įrenginio maitinimo įvestį, laido ilgį ir numatomą naudojimą. Prailginimo laidus pilnai išvyniokite. Venkite elektros perkrovos.

- Prieš atlikdami prietaiso techninės priežiūros, aptarnavimo ar remonto darbus, ištraukite maitinimo kištuką iš maitinimo lizdo. Tai darydami laikykite už elektros tinklo kištuko.
- Prietaiso nenaudojant, išjunkite įrenginį ir atjunkite maitinimo laidą nuo elektros tinklo.
- Aptikę maitinimo kištuko ar maitinimo laido pažeidimus, jokių būdu nenaudokite prietaiso. Jei maitinimo laidas yra pažeistas, siekiant išvengti pavojaus, jį turi pakeisti gamintojas, jo aptarnavimo agentas ar panašią kvalifikaciją turintys asmenys.
- Sugedę maitinimo laidai kelia rimtą pavojų sveikatai!!
- Padėdami prietaisą į vietą, laikykitės minimalių atstumų nuo sienų ir kitų objektų, taip pat laikymo ir eksploatavimo sąlygų, nurodytų skyriuje „Techniniai duomenys“.
- Įsitikinkite, kad nėra kliūčių orui praeiti.
- Nenuimkite jokių saugos ženklų, lipdukų ar etikečių nuo prietaiso. Visi saugos ženklai, lipdukai ir etiketės turi būti įskaitomi.
- Įsitikinkite, kad įsiurbimo šone nėra nešvarumų ir palaidų daiktų.
- Transportuokite prietaisą tik vertikaliai su ištuštintu kondensacijos dėklu arba išleidimo žarna.
- Prieš transportuodami ir laikydami, išleiskite surinktą kondensatą. Negerkite jo. Pavojus sveikatai!
- Neįdėkite įkraunamų baterijų į nuotolinio valdymo pultą



Įrenginių, kuriuose yra degiųjų šaltnešių, saugos įspėjimai

- Prietaisą statykite tik tose patalpose, kur negali kauptis potencialiai nutekantis šaltnešis.
- Prietaisą statykite tik tose patalpose, kur nėra užsidegimo šaltinio (pvz., atviros liepsnos, veikiančių dujų prietaisų ar elektrinių šildytuvų).
- Atkreipkite dėmesį, kad šaltnešis yra bekvapis.
- Įrenginį montuokite tik laikydamiesi nacionalinių įrengimo taisyklių.
- Laikykitės nacionalinių dujų taisyklių.
- Prietaisą PAC 3500 S / PAC 3800 S / PAC 3810 montuokite, naudokite ir laikykite tik didesniame nei 10 m² ploto kambaryje.
- Laikykite prietaisą taip, kad nebūtų mechaninių pažeidimų.
- Atkreipkite dėmesį, kad prijungtuose vamzdynuose neturi būti jokių užsidegimo šaltinių.
- R290 yra šaltnešis, atitinkantis Europos aplinkosaugos taisykles. Jokia vėsinimo grandinės dalis negali būti pramušta.

- Laikykitės didžiausios šaltnešio talpos, nurodytos techniniuose duomenyse.
- Negręžkite ir nedeginkite.
- Atšildymo procesui pagreitinoti nenaudokite jokių priemonių, išskyrus tas, kurias rekomenduoja gamintojas.
- Kiekvienas asmuo, dirbantis su šaltnešio grandine ar prie jos, privalo pateikti akredituotos įstaigos išduotą kvalifikacijos pažymėjimą, įrodantį savo kompetenciją saugiai naudoti šaltnešius pagal pramonėje gerai žinomą procedūrą.
- Aptarnavimo darbai gali būti atliekami tik laikantis gamintojo nurodymų. Jei techninės priežiūros ir remonto darbams reikalinga papildomų asmenų pagalba, asmuo, mokantis tvarkyti degius šaltnešius, nuolat privalo prižiūrėti atliekamus darbus.
- Nevėdinamose patalpose, kuriose įrengtas, eksploatuojamas ar laikomas prietaisas, jis turi būti pastatytas taip, kad nesikauptų galimai nutekantis šaltnešis. Tai padeda išvengti gaisro ar sprogimo pavojaus, kurį gali sukelti šaltnešio užsidegimas nuo elektrinės krosnies, viryklės ar kitų užsidegimo šaltinių.
- Visai vėsinimo grandinei nereikalinga techninė priežiūra, ji yra hermetiškai uždaryta, ją prižiūrėti ar taisyti gali tik specializuotos vėsinimo ir oro kondicionavimo įmonės arba „Trotec“.

Paskirtis

Laikydami techninių duomenų, prietaisą naudokite tik patalpų oro vėsinimui, vėdinimui ir sausinimui.

Netinkamas naudojimas

- Nestatykite prietaiso ant drėgnos ar užlietos žemės.
- Ant prietaiso nedėkite jokių daiktų, pvz. drabužių.
- Nenaudokite prietaiso lauke.

- Draudžiami bet kokie neleistini pakeitimai, pvz., prietaiso ar konstrukcijos pakeitimai.
- Draudžiama atlikti bet kokius veiksmus, išskyrus aprašytus šiame vadove. Šių taisyklių nesilaikymas panaikina visus reikalavimus dėl atsakomybės ir garantijos.

Personalo kvalifikacija

Žmonės, kurie naudojami šiuo įrenginiu, privalo:

- žinoti apie pavojus, kylančius dirbant su elektriniais prietaisais drėgnose vietose;
- būti perskaitę ir supratę naudojimo vadovą, ypač skyrių „Sauga“.

Techninės priežiūros darbus, dėl kurių reikia atidaryti korpusą, gali atlikti tik specializuotos elektros įmonės arba „Trotec“.

Ant prietaiso esantys simboliai

Pastaba

Nenuimkite jokių prietaiso saugos ženklų, lipdukų ar etikečių. Saugokite visus saugos ženklus, lipdukus ir etiketes.

Prie prietaiso pritvirtinti šie saugos ženklai ir etiketės:

PAC 3500 S / PAC 3800 S / PAC 3810 S


WARNING • WARNUNG • DÉMESIO


DE Das Gerät muss in einem Raum mit einer Grundfläche größer als 10 m² aufgestellt, betrieben und gelagert werden.

LT Prietaisą PAC 3500 S / PAC 3800 S / PAC 3810 montuokite, naudokite ir laikykite tik didesniame nei 10 m² ploto kambaryje

FR L'appareil doit être installé, utilisé et entreposé dans une pièce avec une surface supérieure à 10 m².



 **Laikykitės naudotojų vadovo aprašymo**
Šis simbolis rodo, kad reikia laikytis naudojimo instrukcijos.

 **Laikykitės remonto vadovo**
Šalinimo, priežiūros ir remonto darbus vėsinimo grandinėje gali atlikti tik pagal gamintojo specifikacijas ir kvalifikacijos atestatą turintys asmenys. Pageidaujant, gamintojas gali pateikti atitinkamą remonto vadovą.

!!! ACHTUNG !!!

1. Vor Inbetriebnahme MIND. 12 STUNDEN aufrecht und still stehen lassen! Das schützt den Kompressor, verlängert die Lebensdauer erheblich und verhindert so einen Verlust der Kühlleistung.
2. Das Klimagerät muss immer BESONDERS VORSICHTIG auf den Boden gestellt werden! Ansonsten können Mikrorisse in der Bodenplatte und der Kondensatwanne entstehen, was dazu führt, dass Kondenswasser auf den Boden tropft.

Für Schäden, die durch unsachgemäßen Gebrauch entstehen, übernehmen wir KEINE GEWÄHRLEISTUNG!

!!! ĮSPĖJIMAS !!!

1. Prieš naudojimą prietaisą pastatykite tiesiai ir palikite MIN. 12 VALANDŲ! Tai apsaugos kompresorių, labai prailgins jo tarnavimo laiką ir užkirs kelią vėsinimo funkcijų praradimui
2. Kondicionierius visada labai ATSARGIAI turi būti pastatytas ant grindų! Priešingu atveju apatinėje plokštėje ir kondensato inde gali susidaryti mikrokrojų rūkimai, dėl kurių kondensatas gali lašėti ant grindų.
Nuostoliams, atsiradusiems dėl netinkamo naudojimo, GARANTIJA NEBUS TEIKIAMA IR NEGALIOS!

!!! ATTENTION !!!

1. Avant la mise en service, laissez immobile en position verticale PENDANT AU MOINS 12 HEURES ! Cela protège le compresseur, prolonge sensiblement la durée de vie et évite ainsi une diminution des performances de refroidissement.
2. Le climatiseur doit toujours être posé sur le sol AVEC LES PLUS GRANDES PRÉCAUTIONS ! Sinon, des micro-fissures risquent de se former dans le socle ou le bac de récupération de l'eau de condensation, ce qui entraînerait que cette dernière coule sur le sol.

Toute utilisation incorrecte ou non conforme entraîne L'EXTINCTION DE LA GARANTIE !

Likutinė rizika



Pavojus

Natūralus propano šaltnešis (R290)!

H220 - Ypač degios dujos.

H280 - Sudėtyje yra suslėgtų dujų; kaitinant gali sprogti.

P210 - Laikyti atokiau nuo karščio, kibirkščių, atviros liepsnos ir kitų uždegimo šaltinių. Nerūkyti.

P377 – Dujų nuotėkis: gesinti negalima, nebent galima saugiai sustabdyti nuotėkį.

P410 + P403 - Saugoti nuo saulės spindulių. Laikyti gerai vėdinamoje vietoje.



Įspėjimas apie elektros įtampą

Darbus su elektriniais komponentais gali atlikti tik įgaliota specialistų įmonė!



Įspėjimas apie elektros įtampą

Prieš atlikdami bet kokius darbus su prietaisu, ištraukite maitinimo kištuką iš maitinimo lizdo!

Maitinimo laidą iš maitinimo lizdo ištraukite laikydami už tinklo kištuko.



Įspėjimas

Prietaisui gali kilti pavojus, kai jį neprofesionaliai ar netinkamai naudoja neapmokyti žmonės! Stebėkite personalo darbą!



Įspėjimas

Prietaisas nėra žaislas vaikams.



Įspėjimas

Uždusimo pavojus!

Nepalikite pakuotės. Vaikai gali ją naudoti kaip pavojingą žaislą.

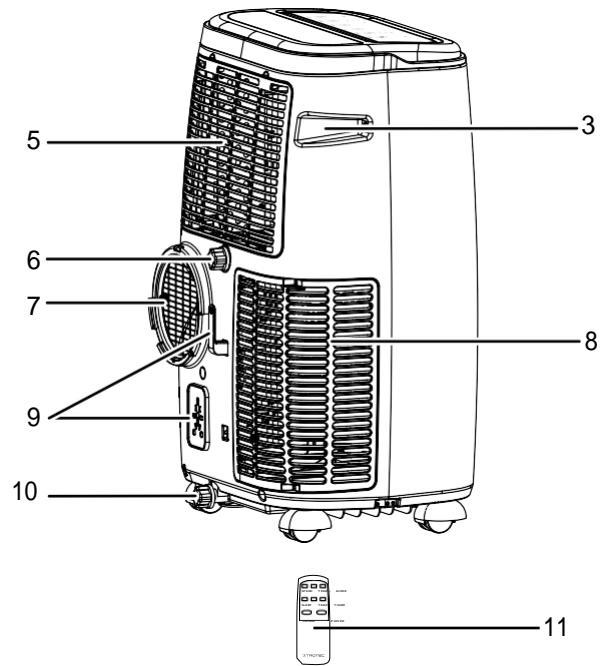
Pastaba

Nenaudokite prietaiso be įdėto oro filtro! Be oro filtro, prietaiso vidus bus labai užterštas. Tai gali sumažinti veikimą ir sugadinti įrenginį.

Elgesys avarinės situacijos atveju

1. Išjunkite prietaisą.
2. Esant avarinei padėčiai atjunkite prietaisą nuo maitinimo šaltinio. Maitinimo laidą iš maitinimo lizdo ištraukite laikydami už tinklo kištuko.
3. Nejunkite sugedusio prietaiso iš naujo į elektros tinklą.

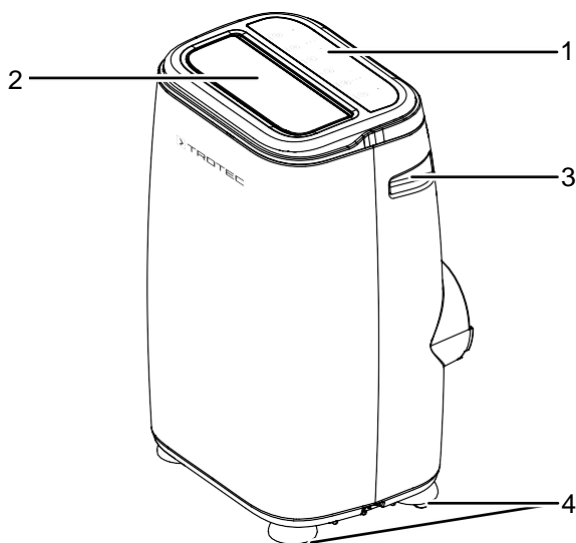
Prietaisas skirtas kambario oro vėsinimui. Jis toliau filtruoja ir sausina orą, tokiu būdu sukurdamas malonų klimatą kambaryje. Įrenginys vėsina kambario orą, pašalindamas šilumą. Absorbuota šiluma per išmetamo oro žarna sklinda į lauką; vėsinamas oras ventiliatoriaus pagalba tiekiamas į montavimo vietą. Besikaupiantis kondensatas laša iš garintuvo ant karšto kondensatoriaus, ten jis išgaruoja ir tada pernešamas į lauką per ištraukiamo oro žarną. *Vėdinimo režime* prietaisas gali cirkuliuoti orą be vėsinimo efekto. *Sausinimo režime* iš oro pašalinama drėgmė. Įrenginys veikia visiškai automatiškai ir turi daugybę kitų galimybių. Pvz., prietaisą galima automatiškai įjungti arba išjungti vėlinant per laikmačio funkciją.



Prietaisą galima valdyti prietaiso valdymo pultu arba nuotoliniu infraraudonųjų spindulių valdymo pultu. Prietaisas buvo sukurtas universaliam ir lanksčiam pritaikymui. Dėl savo kompaktiškų matmenų jį galima lengvai transportuoti ir naudoti visose vidaus erdvėse. Trijų prietaisų funkcijos yra identiškos, jie skiriasi savo veikimu ir spalva:

- PAC 3500 S, 3,5 kW ir baltu korpusu
- PAC 3800 S, 3,8 kW ir baltu korpusu
- PAC 3810 S, 3,8 kW ir sidabrinu korpusu

Prietaiso vaizdas



Nr.	Paskirtis
1	Valdymo skydelis
2	Oro išleidimo anga
3	Transportavimo rankena
4	Ratai
5	Oro įleidimo anga su oro filtru
6	Žarnos jungtis su guminiu kamščiu (sausinimo režimas)
7	Ištraukiamo oro žarnos jungtis
8	Oro įleidimo anga
9	Maitinimo kabelio laikiklis
10	Kondensato išleidimo anga su sandarinimo dangteliu
11	Nuotolinio valdymo pultas

Transportavimas ir saugojimas

Pastaba

Netinkamas prietaiso laikymas ir transportavimas gali jį sugadinti.

Atkreipkite dėmesį į informaciją apie prietaiso transportavimą ir saugojimą.

Transportavimas

Lengvesniam prietaiso transportavimui jame yra sumontuoti ratukai.

Prietaiso lengvesniam transportavimui jame yra sumontuota nešiojimo rankena.

Prieš transportuodami prietaisą, atkreipkite dėmesį į šiuos dalykus:

- Išjunkite įrenginį.
- Ištraukite maitinimo laidą iš elektros lizdo, laikydami jį už kištuko.
- Iš prietaiso išleiskite likusį kondensatą.
- Prietaisui traukti nenaudokite maitinimo laido.
- Vežkite prietaisą tik lygiu paviršiumi.

Perkėlę prietaisą, atkreipkite dėmesį į šiuos dalykus:

- Po gabenimo pastatykite prietaisą vertikaliaje padėtyje.
- Palikite prietaisą pastovėti mažiausiai 12 valandų, kad šaltnešis galėtų kauptis kompresoriuje. Po 12 valandų vėl įjunkite įrenginį! Elgdamiesi priešingai galite sugadinti kompresorių ir įrenginys veiks netinkamai. Tokiu atveju visos garantinės pretenzijos bus anuliuotos.

Saugojimas

Prieš laikydami prietaisą, atkreipkite dėmesį į šiuos dalykus:

- Iš prietaiso išleiskite likusį kondensatą.
- Ištraukite maitinimo laidą iš maitinimo lizdo laikydami už tinklo kištuko.

Nenaudojant prietaiso, jis turi būti laikomas šiomis sąlygomis:

- Prietaisą laikykite tik didesniame nei 10 m² ploto kambaryje;
- Prietaisą statykite tik tose patalpose, kur nėra užsidegimo šaltinio (pvz., atviros liepsnos, veikiančio dujų prietaiso ar elektrinio šildytuvo);
- Sausoje ir apsaugotoje nuo šalčio ir karščio vietoje;
- Vertikaliaje, apsaugotoje nuo dulkių ir tiesioginių saulės spindulių vietoje;
- jei reikia, su apsaugančiu nuo invazinių dulkių dangčiu;
- Ant prietaiso viršaus nedėkite jokių kitų prietaisų ar daiktų, kad jis nebūtų pažeistas.
- Išimkite baterijas iš nuotolinio valdymo pulto.

Surinkimas ir montavimas

Pristatymo apimtis

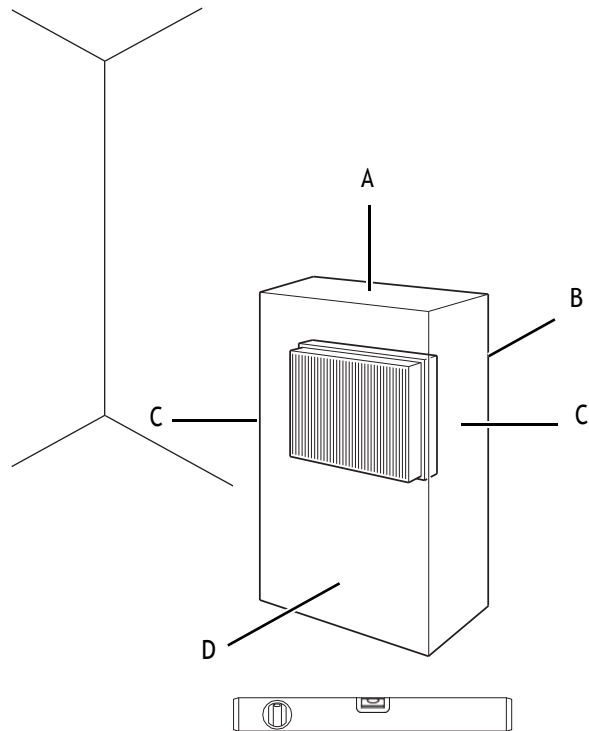
- 1 x įrenginys
- 1 x ištraukiamo oro žarna
- 1 x žarnos adapteris
- 1 x žarnos jungtis
- 1 x nuotolinio valdymo pultas
- 1 x vartotojo vadovas

Įrenginio išpakavimas

1. Atidarykite kartoninę dėžę ir išimkite prietaisą.
2. Pilnai nuimkite pakuotę.
3. Pilnai išsukite maitinimo laidą. Įsitinkinkite, kad maitinimo laidas nepažeistas ir nepažeidėte jo atsukdami.

Paleidimas

Statydami prietaisą, laikykitės mažiausio atstumo nuo sienų ar kitų objektų, kaip aprašyta skyriuje „Techniniai duomenys“.



- Prieš paleisdami prietaisą iš naujo, patikrinkite maitinimo laido būklę. Kylant abejonių dėl garso, susisiekite su klientų aptarnavimo tarnyba.
- Prietaisą statykite tik tose patalpose, kur negali kauptis potencialiai nutekantis šaltnešis.
- Prietaisą statykite tik tose patalpose, kur nėra užsidegimo šaltinio (pvz., atviros liepsnos, veikiančio dujų prietaiso ar elektrinio šildytuvo).

- Prietaisą statykite tik vertikaliai, stabiliai ir tvirtai.
- Klodami maitinimo laidą ar kitus elektros laidus, ypač statydami prietaisą kambario viduryje, nesukelkite kliūčių. Kabeliams naudokite tiltelius.
- Įsitikinkite, kad prailginimo laidai yra pilnai išsukti.
- Saugokite oro įleidimo ir išleidimo angas, taip pat oro išleidimo žarnos jungtį.
- Įsitikinkite, kad jokios užuolaidos ar kiti daiktai netrukdo oro srautui.

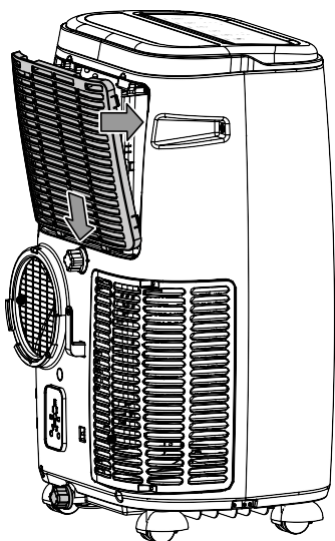
Prieš pradėdami naudoti, įdėkite baterijas į nuotolinio valdymo pultą.

Oro filtro įdėjimas

Pastaba

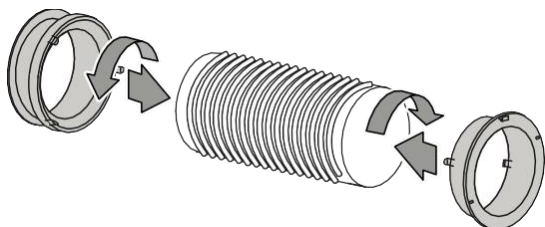
Nenaudokite prietaiso be įdėto oro filtro! Be oro filtro prietaiso vidus bus labai užterštas. Tai gali sumažinti veikimą ir sugadinti įrenginį.

- Prieš įjungdami prietaisą, įsitikinkite, kad oro filtras yra įdėtas.

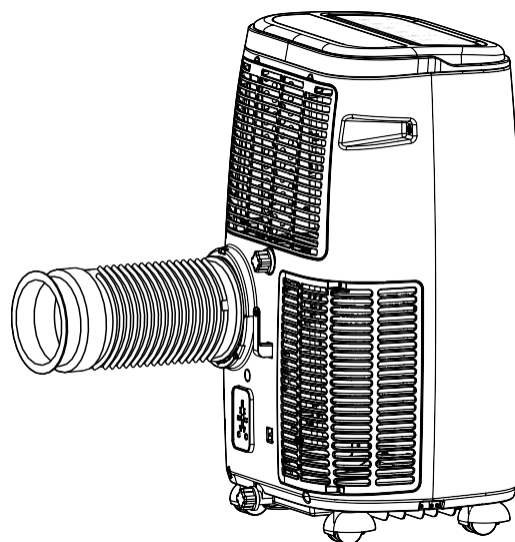
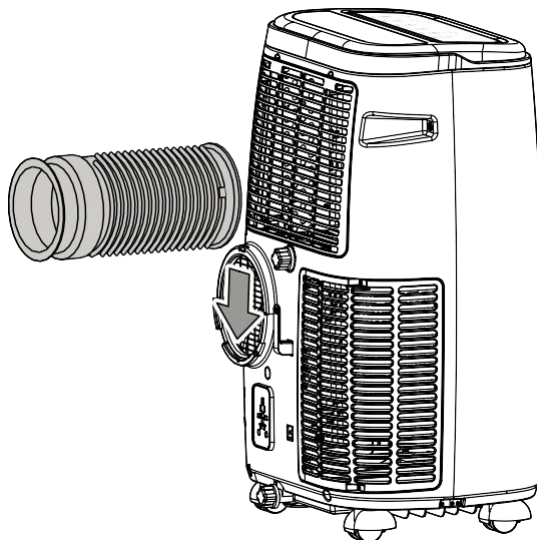


Išmetamo oro žarnos prijungimas

1. Prie kiekvieno išmetamo oro žarnos galo prijunkite žarnos adapterį ir žarnos jungtį.



2. Prijunkite tinkamą ištraukiamo oro žarnos galą prie prietaiso esančios išmetimo oro žarnos jungties (7).



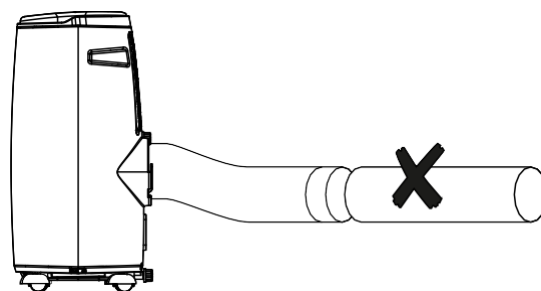
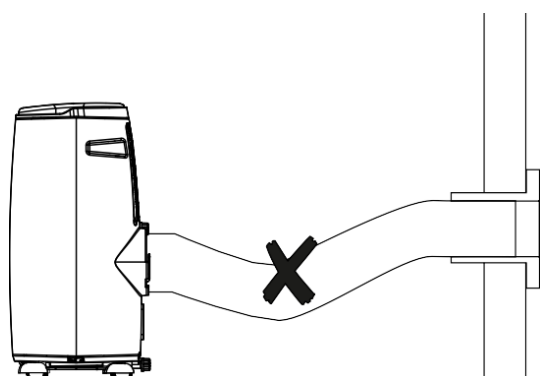
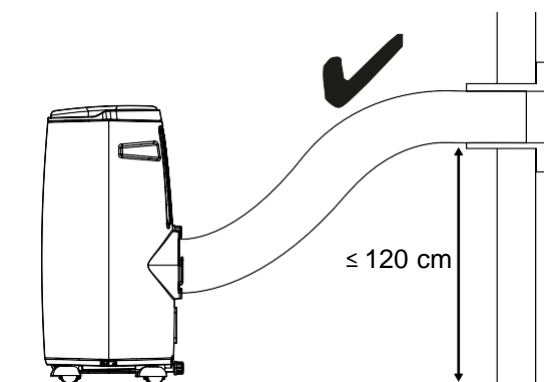
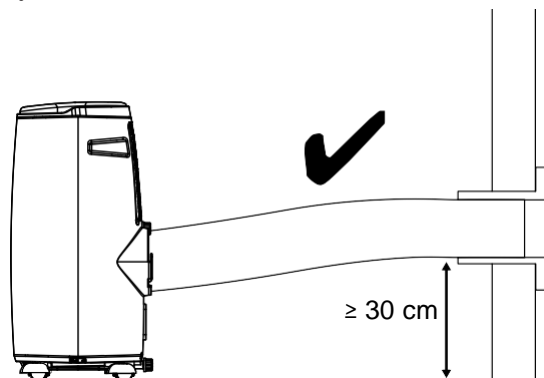
Išmetamo oro išleidimas

- Kartu su iš prietaiso išmetamu oru yra šalinama patalpos šiluma. Dėl šios priežasties rekomenduojama išmetamą orą išleisti į išorę.
- Ištraukiamo oro žarnos galą galima išvesti pro atidarytą langą. Jei reikia, pritvirtinkite atidarytą langą atitinkamomis priemonėmis, kad išmetamo oro žarnos galas nepasislinktų.
- Išmetamo oro žarnos galą taip pat galima įkišti į pakreiptą langą. Šiuo tikslu rekomenduojame naudoti lango sandariklį (nebūtina).
- Sumontuokite išmetamo oro žarną pasvirusią lauko kryptimi.
- Prijungtoje žarnoje neturi būti jokio užsidegimo šaltinio.

Pavyzdys su išmetamo oro žarna



Norėdami sumontuoti ištraukiamo oro žarną, atkreipkite dėmesį



- Venkite užsilenkimų išmetamo oro žarnoje. Susisukimai ir sulenkimai sukeltų išmetamo drėgno oro kaupimąsi, dėl ko prietaisas perkaistų ir išsijungtų.
- Išmetamo oro žarnos matmenys yra ypač pritaikyti prietaisui. Nekeiskite ir neištempkite žarnos. Tai gali sukelti prietaiso gedimą.

Maitinimo laido prijungimas

- Įkiškite maitinimo kištuką į tinkamai pritvirtintą maitinimo lizdą.



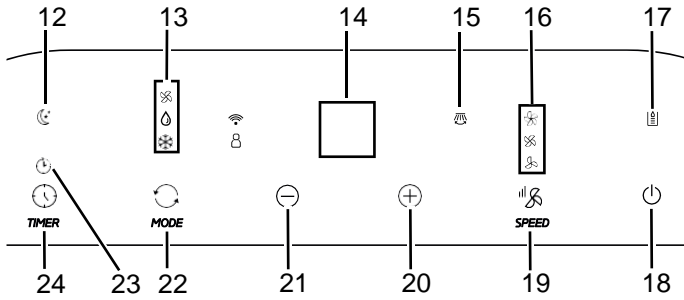
Info

Bus skleidžiamas garso signalas; prietaisas veikia laukimo režimu.

Darbas

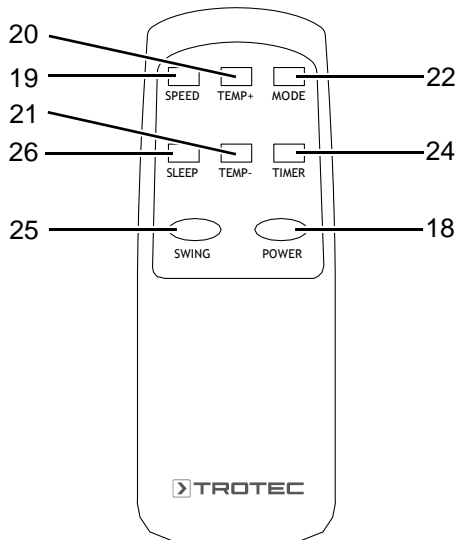
- Venkite atidarytų durų ir langų.

Darbo elementai



Nuotolinio valdymo pultas

Visus prietaiso nustatymus taip pat galima atlikti naudojant nuotolinio valdymo pultą, kuris įtrauktas į pristatymą.



Nr.	Paskirtis	Reikšmė
16	Ventiliatoriaus greičio LEDs	Ventiliatoriaus greičio indikacija: 1 etapas = žemas 2 etapas = aukštas 3 etapas = maksimalus
17	Talpa pilna LED	Tuščio kondensato dėklo indikacija
18	POWER/MAITINIMAS	Prietaiso įjungimas arba išjungimas
19	SPEED/GREITIS	Ventiliatoriaus greičio nustatymui
20	UP/į viršų	Tikslinės temperatūros (nuo 16 ° C iki 31 ° C) vėsinimui padidinti. Valandų skaičiaus padidinimui programuojant laikmatį
21	DOWN/ŽEMYN	Tikslinės temperatūros (nuo 16 ° C iki 31 ° C) vėsinimui sumažinti. Valandų skaičiaus sumažinimui programuojant laikmatį
22	MODE/REŽIMAS	Darbo režimui pasirinkti: ☼ = vėsinimas ☼ = sausinimas ☼ = ventiliavimas
23	Laikmačio LED	Šviečia įjungus laikmatį.
24	TIMER/LAIKMATIS	Laikmačio funkcijų įjungimas arba išjungimas
25	SWING/SŪBAVIMO mygt. (tik su nuotolinio valdymo pultu)	Siūbavimo funkcijos įjungimas arba išjungimas
26	SLEEP/MIEGO mygtukas (tik su nuotolinio valdymo pultu)	Naktinio režimo įjungimui arba išjungimui

Nr.	Paskirtis	Reikšmė
12	Sleep/Miegot LED	Šviečia įjungus nakties režimą
13	Darbiniai režimai LEDs	Rodo pasirinktą režimą: ☼ = vėsinimas ☼ = sausinimas ☼ = ventiliacija
14	Segmentinis ekranas	Dabartinės patalpos temperatūros nurodymas Tikslinės temperatūros rodymas Valandų skaičiaus rodymas programuojant laikmatį Klaidos kodo rodymas, žr. Skyrių Klaidos ir gedimai
15	Įjungimo funkcijos LED	Šviečia įjungus siūbavimo funkciją

Prietaiso įjungimas

1. Leiskite prietaisui kurį laiką pastovėti.
2. Visiškai sumontavę įrenginį, kaip aprašyta skyriuje „Paleidimas“, galite jį įjungti.
3. Paspauskite mygtuką **POWER/MAITINIMAS (18)**.
⇒ Prietaisas paleidžiamas vėsinimo režimu.
⇒ Šviečia vėsinimo LED (13).
⇒ Šviečia ventiliatoriaus greičio LED (16).
⇒ Oro išleidimo anga (2) atsidaro automatiškai.
4. Pasirinkite norimą darbo režimą.

Prietaisas išsijungia automatiškai, kai kondensato dėklas yra pilnas. E2 rodomas segmento ekrane (14) ir užsidega pilnos talpos šviesos diodas (17).

Darbo režimo nustatymas

- Vėsinimas;
- Sausinimas;
- Ventiliacija.

Vėsinimas

Vėsinimo režimu patalpa bus atvėsinta iki norimos tikslinės temperatūros.

1. Spauskite *MODE* mygtuką (22) kol ims šviesti vėsinimo LED (13).
2. Pakartotinai spausdami mygtuką *DOWN/ŽEMYN* (21) arba *UP/Į VIRŠŲ* (20) pasirinkite norimą tikslinę temperatūrą. Temperatūrą galima reguliuoti 1 °C intervalais tarp 16 °C ir 31 °C.
 - ⇒ Norima tikslinė temperatūra rodoma segmento ekrane (14).
3. Norimam ventiliatoriaus greičio nustatymui paspauskite *SPEED/GREIČIO* mygtuką (19).
 - ⇒ Švies norimo ventiliatoriaus greičio LED (16).
 - ⇒ Vėsinimo LED (13) švies rodydamas vėsinimo režimą.

Sausinimas

Veikiant prietaisui sausinimo režimu, drėgmės lygis kambaryje sumažėja.

Temperatūros reguliuoti negalima, o ventiliatorius veikia mažiausiu greičiu.



Info

Drėgmės pašalinimo metu nuimkite ištraukiamo oro žarną, kitaip jos veikimas bus nepakankamas.

1. Paspauskite mygtuką *MODE* (22), kol užsidegs šviesos diodas (13).
 - ⇒ Pasirinktas oro sausinimo režimas.
 - ⇒ Šiame darbo režime iš anksto nustatoma temperatūra ir ventiliatoriaus greitis (1 pakopa); jų keisti negalima.
 - ⇒ Dabartinė kambario temperatūra rodoma segmento ekrane (14).



Info

Prietaisui veikiant labai drėgnoje aplinkoje, susikaupiantis kondensatas turi būti reguliariai išleidžiamas (žr. Skyrių „Kondensato išleidimas“).



Info

Prietaisą naudojant ilgesnį laiką arba nenorint visą laiką ištuštinti talpos, prie žarnos jungties galite prijungti tinkamą žarną (6).

Kitą žarnos galą nukreipkite į tinkamą nuotekų surinkimo konteinerį. Norint užtikrinti kondensato nutekėjimą, žarnos negalima sulenkti ir ji neturi įveikti įkaldės link kanalizacijos.

Ventiliacija



Info

Ventiliacijos metu nuimkite ištraukiamo oro žarną.

Ventiliacijos režime patalpos oras cirkuliuoja, jis nebus nei vėsinamas, nei sausinamas.

1. Spauskite *MODE* mygtuką (22) kol ims šviesti ventiliacijos LED (13).
2. Norimo ventiliatoriaus greičio nustatymui spauskite *SPEED/GREIČIO* mygtuką (19).
 - ⇒ Švies pasirinktojo ventiliatoriaus greičio LED (16).

Laikmačio nustatymas

Laikmatis turi du veikimo režimus:

- automatinis įsijungimas pasibaigus nustatytam valandų skaičiui;
- automatinis išsijungimas pasibaigus nustatytam valandų skaičiui.

Laikmatį galima užprogramuoti 1 valandos (nuo 1 val. Iki 24 val.) žingsniais.

Funkciją galima nustatyti visuose darbo režimuose. Ją galima įjungti tiek darbo metu, tiek budėjimo režime.

Pastaba

Nepalikite veikiančio prietaiso be priežiūros laisvai prieinamoje patalpoje su įjungtu laikmačiu.

Automatinis įjungimas

✓Prietaisas išjungtas.

1. Paspauskite *TIMER/LAIKMAČIO* mygtuką (24).
 - ⇒ Šviečia *TIMER/LAIKMAČIO* šviesos diodas (23).
 - ⇒ Segmento ekrane (14) maždaug 10 sek. mirksi valandų skaičius.
2. Norimo valandų skaičiaus pasirinkimui iki automatinio įsijungimo, pakartotinai paspauskite mygtuką *UP/Aukštyn* (20) arba *DOWN/Žemyn* (21).
3. Nustatymo patvirtinimui paspauskite *TIMER/LAIKMAČIO* mygtuką (24).
 - ⇒ Segmento ekrane (14) nuolat rodomas valandų skaičius iki automatinio įsijungimo.
 - ⇒ Praėjus iš anksto nustatytam laikui, prietaisas pats įsijungia.
4. Norėdami ištrinti nustatymą, dar kartą paspauskite *TIMER/LAIKMAČIO* mygtuką (24).
 - ⇒ Užges *TIMER/LAIKMAČIO* šviesos diodas (23).

Pastabos dėl automatinio įjungimo:

- Jei įrenginys atjungtas nuo maitinimo šaltinio, visi automatinio įjungimo nustatymai ištrinami.
- Rankiniu būdu įjungus prietaisą, išjungžiama automatinio įjungimo funkcija.

Automatinis išjungimas

✓ Prietaisas išjungtas.

1. Paspauskite TIMER/LAIKMAČIO mygtuką (24).
⇒ Šviečia TIMER/LAIKMAČIO šviesos diodas (23).
⇒ Segmento ekrane (14) maždaug 10 sek. mirksi valandų skaičius.
2. Norimo valandų skaičiaus pasirinkimui iki automatinio išsijungimo, pakartotinai paspauskite mygtuką UP/Aukštyn (20) arba DOWN/Žemyn (21).
3. Nustatymo patvirtinimui paspauskite TIMER/LAIKMAČIO mygtuką (24).
⇒ Segmento ekrane (14) nuolat rodomas valandų skaičius iki automatinio išsijungimo.
⇒ Praėjus iš anksto nustatytam laikui, prietaisas pats išsijungia.
4. Norėdami ištrinti nustatymą, dar kartą paspauskite TIMER/LAIKMAČIO mygtuką (24).
⇒ Užges TIMER/LAIKMAČIO šviesos diodas (23).
Pastabos dėl automatinio išjungimo:
 - Paspaudus mygtuką POWER/MAITINIMAS (18), išsijungiama automatinio išjungimo funkcija.

Automatinis atšildymas

Esant žemai aplinkos temperatūrai, garintuve gali susidaryti ledas. Tada prietaisas atliks automatinį ledo atitirpinimą.

Kompresorius išsijungia, o ventiliatorius veikia tol, kol baigsis atitirpinimas. Atitirpinimo proceso trukmė gali skirtis.

Automatinio atitirpinimo metu neišjunkite prietaiso. Neištraukite maitinimo kištuko iš maitinimo lizdo.

Naktinis režimas

Naktinį režimą galima įjungti veikiant vėsinimo režimui. Naktiniame režime pateikiami šie nustatymai:

- Po 1 valandos nustatyta temperatūra padidėja 1 °C. Po kitos valandos nustatyta temperatūra vėl padidės 1 °C.
- Prietaisui dirbant nakties režimu negalima keisti temperatūros ir ventiliatoriaus greičio.

Naktinio režimo įjungimui atlikite šiuos veiksmus:

1. Pasirinkite vėsinimo režimą.
2. Paspauskite nuotolinio valdymo pulto mygtuką SLEEP/MIEGAS (26).
⇒ Šviečia vėsinimo (13) ir miego šviesos diodai (12).
3. Norėdami išjungti naktinį režimą, dar kartą paspauskite SLEEP/MIEGO mygtuką (26).
⇒ SLEEP/MIEGO šviesos diodas (12) išsijungia.
⇒ Pasirinktas darbo režimas lieka aktyvus.

Siūbavimo funkcija

Jei reikia, siūbavimo funkciją galima įjungti bet kuriame darbo režime.

Naudojant siūbavimo funkciją, oro išleidimo anga (2) automatiškai juda ir taip užtikrinama nepertraukiama oro cirkuliacija.

1. Nuotolinio valdymo pulte paspauskite SWING/SIŪBAVIMO mygtuką (25).
⇒ Vėdinimo sklendės nuolat juda aukštyn ir žemyn.
2. Dar kartą paspauskite SWING/SIŪBAVIMO mygtuką (25), kad tam tikroje padėtyje sustabdytumėte ventiliacijos sklendę ir išjungtumėte pasukimo funkciją.

Temperatūros vieneto keitimas °C / °F

Temperatūrą segmento ekrane (14) galima nurodyti °C arba °F.

Temperatūros vieneto pakeitimui atlikite šiuos veiksmus:

1. Vienu metu maždaug 3 sek. spauskite ir palaikykite UP/AUKŠTYN (20) ir DOWN/ŽEMYN (21) mygtukus.
⇒ Rodoma temperatūra konvertuojama į kitą vienetą.

Atminties funkcija

Veikimo metu nutrūkus elektros tiekimui, prietaisas bus automatiškai vėl įjungtas. Pasirinkti darbo režimo nustatymai bus išsaugoti, galbūt užprogramuotas laikmatis nebus išsaugotas.

Išjungimas



Įspėjimas apie elektros įtampą

Nelieskite maitinimo kištuko šlapiomis ar drėgnomis rankomis.

- Išjunkite įrenginį.
- Laikydami už kištuko, ištraukite maitinimo laidą iš maitinimo lizdo.
- Jei reikia, ištuštinkite kondensato dėklą.
- Jei reikia, išimkite kondensato išleidimo žarną ir visas skysčio likučius.
- Išvalykite prietaisą pagal informaciją, pateiktą skyriuje „Techninė priežiūra“.
- Laikykite prietaisą pagal informaciją, pateiktą skyriuje „Saugojimas“.

Klaidos ir gedimai

Gamybos metu kelis kartus buvo patikrinta, ar prietaisas veikia tinkamai. Jei vis dėlto atsiranda sutrikimų, patikrinkite įrenginį pagal šį sąrašą.

Prietaisas nepasileidžia

- Patikrinkite maitinimo jungtį.
- Patikrinkite, ar nesugadintas maitinimo laidas ir maitinimo kištukas.
- Patikrinkite saugiklį.
- Laikykitės darbo temperatūros pagal skyrių „Techniniai duomenys“.
- Kondensato padėklas gali būti pilnas. Jei reikia, ištuštinkite kondensato padėklą. Klaidos kodas E2 neturi būti nurodytas segmento ekrane, o pilnos talpos šviesos diodas (17) neturi būti įjungtas.
- Palaukite 10 minučių prieš paleisdami įrenginį iš naujo. Jei įrenginys nepasileidžia, elektrą turi patikrinti specializuotoje įmonėje arba „Trotec“.

Prietaisas veikia su sumažinta vėsinimo galia arba be jos:

- Patikrinkite, ar pasirinktas *vėsinimo* režimas.
- Patikrinkite, ar tinka ištraukiamo oro žarna. Jei žarna užlinksta, susilenkia ar užsikemša, išmetamo oro išleisti negalima. Išvalykite kelią išmetamam orui.
- Patikrinkite ventiliacijos sklendžių padėtį. Jos turėtų būti maksimaliai atidarytos.
- Patikrinkite, ar oro filtrė (-uose) nėra nešvarumų. Jei reikia, išvalykite arba pakeiskite oro filtrą (-us).
- Patikrinkite mažiausią atstumą iki sienų ar kitų daiktų. Jei reikia, prietaisą padėkite šiek tiek labiau kambario centro.
- Patikrinkite, ar atidaryti kambario langai ir (arba) durys. Jei taip, uždarykite juos. Nepaisant to, vienas langas turi būti atidarytas ištraukiamo oro žarnai.
- Patikrinkite prietaiso temperatūros nustatymą. Sumažinkite nustatytą temperatūrą, jei ji aukštesnė nei kambario temperatūra.

Prietaisas veikia garsiai arba vibruoja

- Patikrinkite, ar įrenginys stovi stabiliai ir vertikaliai.

Kondensatas laša

- Patikrinkite, ar įrenginyje nėra nuotėkio.

Kompresorius neįsijungia

- Patikrinkite, gal suveikė kompresoriaus apsauga nuo perkaitimo. Atjunkite prietaisą nuo maitinimo tinklo ir leiskite jam maždaug 10 minučių atvėsti prieš jį vėl prijungiant.
- Patikrinkite, ar aplinkos temperatūra yra lygi tikslinei temperatūrai (vėsinimo režime). Kompresorius neįsijungs, kol nebus pasiekta atitinkama temperatūra.
- Kompresorius gali įsijungti su 3 minučių vėlinimu, nes jame yra vidinė apsauga nuo tiesioginio paleidimo iš naujo.

Prietaisas labai įkaista, dirba garsiai arba praranda veikimą

- Patikrinkite, ar oro įleidimo angose ir oro filtruose nėra nešvarumų. Pašalinkite išorinius nešvarumus.
- Iš išorės patikrinkite, ar įrenginyje nėra nešvarumų (žr. Skyrių Priežiūra). Jei prietaiso vidus yra nešvarus, jį išvalykite specializuotoje vėsinimo ir oro kondicionavimo įmonėje arba „Trotec“.

Įrenginys nereaguoja į infraraudonųjų spindulių nuotolinio valdymo pultą

- Patikrinkite, ar atstumas tarp nuotolinio valdymo pulto ir įrenginio nėra per didelis, ir prireikus sumažinkite jį.
- Įsitinkite, kad tarp prietaiso ir nuotolinio valdymo pulto nėra kliūčių, tokių kaip baldai ar sienos. Užtikrinkite, kad prietaisas ir nuotolinio valdymo pultas būtų matomi.
- Patikrinkite baterijų įkrovimo būseną ir, jei reikia, pakeiskite jas.
- Jei ką tik pakeistos baterijos, patikrinkite, ar jos yra teisingai įdėtos.

Pastaba

Po priežiūros ir remonto darbų palaukite mažiausiai 3 minutes. Tik tada vėl įjunkite įrenginį.

Atlikus šiuos patikrinimus jūsų įrenginys vis dar neveikia tinkamai

Susisieki su klientų aptarnavimo tarnyba. Jei reikia, pristatykite prietaisą į specializuotą vėsinimo ir kondicionavimo įmonę arba „Trotec“ remonto darbams.

Klaidų kodai

Segmento ekrane gali būti rodomi šie klaidų pranešimai (14):

Klaidos kodas	Priežastis	Taisymas
E0	Kambario temperatūros jutiklio klaida	Trumpam atjunkite prietaisą nuo maitinimo tinklo. Jei klaida vis tiek rodoma po pakartotinio paleidimo, susisiekitė su klientų aptarnavimo tarnyba.
E1	Kondensatoriaus temperatūros jutiklio klaida	Trumpam atjunkite prietaisą nuo maitinimo tinklo. Jei po pakartotinio paleidimo klaida vis tiek rodoma, susisiekitė su klientų aptarnavimo tarnyba.
E2	Pilnas kondensato dėklas	Ištuštinkite kondensato dėklą. Jei klaida vis tiek rodoma, susisiekitė su klientų aptarnavimo tarnyba.
E3	Garintuvo temperatūros jutiklio klaida	Trumpam atjunkite prietaisą nuo maitinimo tinklo. Jei po pakartotinio paleidimo klaida vis tiek rodoma, susisiekitė su klientų aptarnavimo tarnyba.

Veiklos, reikalingos prieš pradėdant techninę priežiūrą



Įspėjimas apie elektros įtampą

Nelieskite maitinimo kištuko šlapiomis ar drėgnomis rankomis.

- Išjunkite prietaisą.

Maitinimo laidą iš maitinimo lizdo ištraukite laikydami už kištuko.



Įspėjimas apie elektros įtampą

Užduotis, dėl kurių reikia atidaryti korpusą, gali atlikti tik įgaliotos specializuotos įmonės arba „Trotec“.

Šaltnešio grandinė



Pavojus

Natūralus šaltnešis propanas (R290)!

H220 - Ypač degios dujos.

H280 - Sudėtyje yra slėgio turinčių dujų; kaitinant gali sprogti.

P210 - Laikyti atokiau nuo karščio, kibirkščių, atviros liepsnos ir kitų užsidegimo šaltinių. Nerūkyti.

P377 – Tekančios degiosios dujos: gesinti negalima, nebent nuotėkį galima saugiai sustabdyti.

P410 + P403 - Saugoti nuo saulės spindulių. Laikyti gerai vėdinamoje vietoje.

- Visai vėsinimo grandinei nereikia techninės priežiūros, tai hermetiškai uždaryta sistema, ją prižiūrėti ar taisyti gali tik specializuotos vėsinimo ir oro kondicionavimo įmonės arba „Trotec“.

Ant prietaiso esantys saugos ženklai ir etiketės

Reguliariai tikrinkite prie prietaiso pritvirtintus saugos ženklus ir etiketes. Pakeiskite neįskaitomus saugos ženklus!

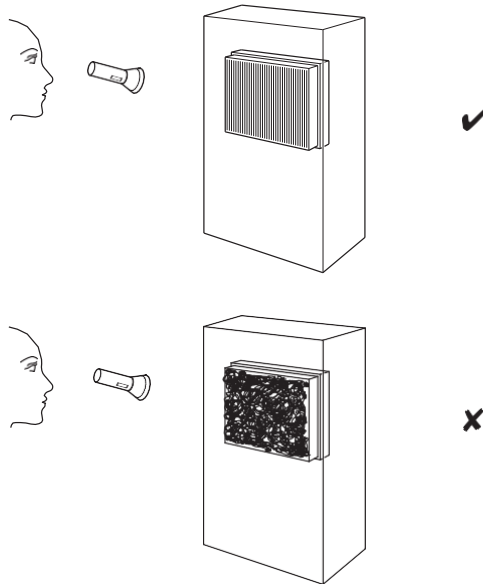
Korpuso valymas

Korpusą valykite minkštu, drėgnu ir nepūkuotu audiniu. Įsitikinkite, kad į korpusą nepatenka drėgmė. Saugokite elektrinius komponentus nuo drėgmės. Šluostei sudrėkinti nenaudokite jokių agresyvių valymo priemonių, tokių kaip purškikliai, tirpikliai, alkoholio pagrindo ar abrazyviniai valikliai.

Vizuali prietaiso vidaus apžiūra, ar nėra nešvarumų

1. Nuimkite oro filtrą.
2. Apšvieskite prietaiso angas žiebtuvėliu.
3. Patikrinkite, ar įrenginio viduje nėra nešvarumų.
4. Jei matote storą dulkių sluoksnį, paprašykite, kad prietaiso vidų išvalytų specializuota vėsinimo ir oro kondicionavimo įmonė arba „Trotec“.

1. Įstatykite oro filtrą atgal.



Oro filtro valymas

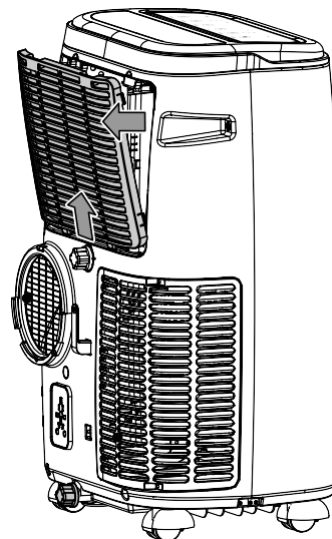
Oro filtrą reikia išvalyti, kai tik jis yra nešvarus. Tai išryškėja, pvz. sumažinta talpa (žr. skyrių Klaidos ir gedimai).



Įspėjimas

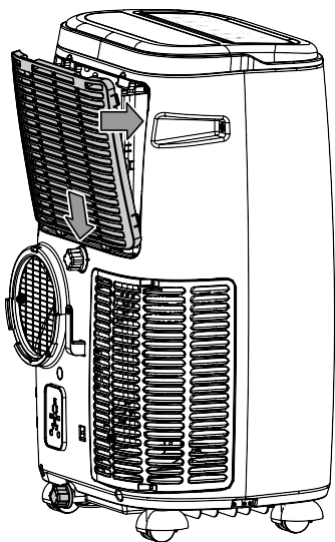
Įsitikinkite, kad oro filtras nėra susidėvėjęs ar sugadintas. Oro filtro kampai ir kraštai neturi būti deformuoti ar suapvalinti. Prieš įdėdami oro filtrą, įsitikinkite, kad jis nepažeistas ir sausas!

1. Išimkite oro filtrą iš įrenginio.



2. Nuvalykite filtrą šiek tiek drėgna, minkšta, nepūkuota šluoste. Jei filtras yra labai užterštas, nuvalykite jį šiltu vandeniu, sumaišytu su neutralia valymo priemone.
3. Leiskite filtrui visiškai išdžiūti. Drėgno filtro nedėkite į prietaisą!

1. Vėl įdėkite oro filtrą į prietaisą.



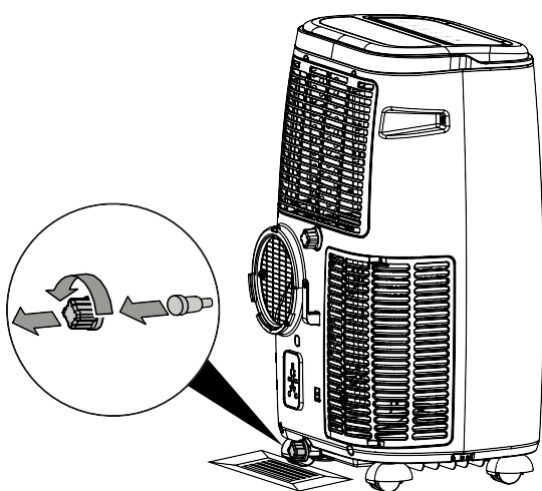
Kondensato išleidimas (išleidimas rankiniu būdu)

Prietaisui veikiant vėsinimo ir sausinimo režimu susidaro kondensatas, kuris dažniausiai išleidžiamas per šalinamą orą.

Likęs kondensatas surenkamas į indą, esantį korpuse. Kondensatą reikia reguliariai išpilti.

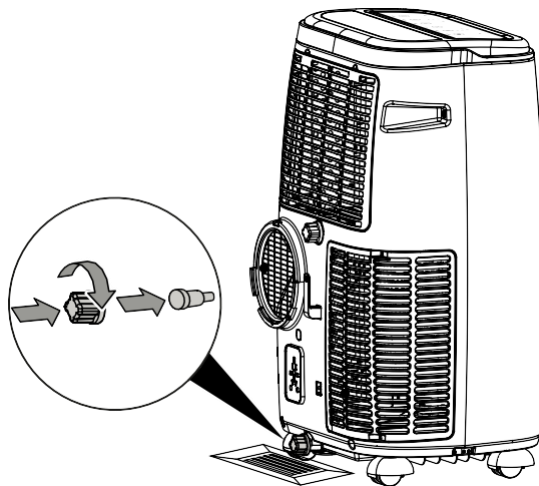
Susikaupus per daug kondensato, prietaisas išsijungia ir tai rodoma per E2 klaidos kodą segmento ekrane (14) ir pilnos talpos šviesos diodą (17).

1. Įrenginį atsargiai perkeltkite arba nuvežkite į kondensato išleidimo vietą (pvz., Išleidimo angą) arba pastatykite tinkamą kondensato surinkimo indą po kondensato išleidimo angą.
2. Išimkite sandarinimo dangtelį ir guminį kamštį iš kondensato išleidimo angos.



1. Išleiskite kondensatą.

2. Vėl įkiškite guminį kamštį į kondensato išleidimo angą ir vėl uždėkite sandarinimo dangtelį. Užtikrinkite, kad guminis kamštis būtų tvirtai pritvirtintas, nes kitaip gali vykti nekontroliuojamas vandens nutekėjimas



- ⇒ Segmento ekrane (14) klaidos kodas E2 nebėra nurodytas, o *pilno bako* šviesos diodas (17) užžęsta, kai tik išleidžiamas kondensatas

Reikalinga veikla po priežiūros

Norint toliau naudoti įrenginį:

- Palikite prietaisą mažiausiai 12 valandų, kad šaltnešis galėtų kauptis kompresoriuje. Palaukite 12 valandų, kol vėl įjungsite įrenginį! Elgiantis priešingai galite sugadinti kompresorių ir įrenginys veiks netinkamai. Tokiu atveju visos garantinės pretenzijos bus anuliuotos.
 - Prijunkite prietaisą prie elektros tinklo.
- Jei neketinate naudoti prietaiso ilgą laiką:
- Laikykite prietaisą pagal nurodymus, pateiktus skyriuje „Saugojimas“.

Techninis priedas**Techniniai duomenys**

Modelis	PAC 3500 S	PAC 3800 S	PAC 3810 S
Vėsinimo galia	3.5 kW	3.8 kW	3.8 kW
Drėgmės pašalinimas	1.3 l/val.	1.5 l/val.	1.5 l/val.
Darbinė temperatūra	16 °C - 35 °C	16 °C - 35 °C	16 °C - 35 °C
Temperatūros nustatymo diapazonas	16 °C - 31 °C	16 °C - 31 °C	16 °C - 31 °C
Maks. oro tūrio srautas	340 m ³ /val.	450 m ³ /val.	450 m ³ /val.
Slėgio įsiurbimo pusė	1 MPa	1 MPa	1 MPa
Slėgio išleidimo anga	2.6 MPa	2.6 MPa	2.6 MPa
Maks. leistinas slėgis	3.2 MPa	3.2 MPa	3.2 MPa
Tinklo jungtis	220 V – 240 V / 50 Hz	220 V – 240 V / 50 Hz	220 V – 240 V / 50 Hz
Nominali srovė	5.9 A	6.5 A	6.5 A
Įvesties galia (vėsinimo operacija)	1400 W	1461 W	1461 W
Garso slėgio lygis 1 m atstumu	54 dB(A)	55 dB(A)	55 dB(A)
Šaltnešis	R290	R290	R290
Šaltnešio kiekis	226 g	226 g	226 g
GWP koeficientas	3	3	3
CO2 ekvivalentas	0.00068 t	0.00068 t	0.00068 t
Matmenys	440 x 335 x 715 mm	440 x 335 x 715 mm	440 x 335 x 715 mm
Mažiausias atstumas iki sienų ir kitų objektų:	viršuje (A): 30 cm gale (B): 30 cm šonuose (C): 30 cm priekyje (D): 30 cm	30 cm 30 cm 30 cm 30 cm	30 cm 30 cm 30 cm 30 cm
Svoris	30 kg	30 kg	30 kg
Baterijos nuotoliniam maitinimo pultui	LR03 / AAA – 1.5 V	LR03 / AAA – 1.5 V	LR03 / AAA – 1.5 V

Šalinimas



■ Piktograma su perbraukta šiukšliadėže ant elektrinės ar elektroninės įrangos atliekų nurodo, kad pasibaigus šios įrangos darbo laikui negalima jos šalinti kartu su buitinėmis atliekomis. Savo rajone rasite surinkimo taškų, kuriuose nemokamai surenkama elektros ir elektroninė įranga. Adresus galite rasti savo savivaldybėje ar vietos administracijoje. Daugiau sužinosite apie grąžinimo galimybes apsilankykite mūsų svetainėje <https://de.trotec.com/shop/>.

Atskiru elektros ir elektroninės įrangos atliekų surinkimu siekiama sudaryti galimybes pakartotinai naudoti, perdirbti ir kitaip panaudoti panaudotą įrangą, taip pat užkirsti kelią neigiamam aplinkos poveikiui ir žmonių sveikatai, kurį sukelia prietaisuose esančių pavojingų medžiagų, šalinimas.

Vėsinimo šaltnešį (propaną) šalinkite tinkamai ir pagal nacionalinius reikalavimus atitinkamą sertifikatą turinčioje įmonėje (Europos atliekų katalogas 160504).



Europos Sąjungoje baterijos ir akumuliatoriai neturi būti laikomi buitinėmis atliekomis, tačiau jie turi būti tvarkomi profesionaliai pagal 2006 m. rugsėjo 6 d. Europos Parlamento ir Tarybos direktyvą 2006/66 / EB dėl baterijų ir akumuliatorių. Baterijas ir akumuliatorius išmeskite pagal atitinkamus teisinius reikalavimus.

