

Naudojimo instrukcija

**ORO KONDICIONIERIUS
PAC 2010 SH**



TROTEC

TURINYS

Pastabos apie naudojimo instrukciją	2
Sauga	3
Informacija apie prietaisą	7
Transportavimas ir saugojimas	8
Surinkimas ir montavimas	9
Valdymas	13
Gedimai ir klaidos	17

PASTABOS APIE NAUDOJIMO INSTRUKCIJĄ

Simboliai



Pavojus

Šis simbolis perspėja apie pavojų žmonių gyvybei ir sveikatai dėl itin degių dujų.



Pavojinga elektros srovė

Šis simbolis perspėja apie pavojų žmonių gyvybei ir sveikatai dėl elektros įtampos.



Pavojus

Šis perspėjamasis žodis nurodo pavojų, kurio rizikos lygis yra vidutinis. Jo neišvengus, galimi rimti sužeidimai ar netgi mirtis.



Perspėjimas

Šis perspėjamasis žodis nurodo pavojų, kurio rizikos lygis yra žemas. Jo neišvengus, galimi lengvi ar vidutinio lygio sužeidimai.

Pastaba

Perspėjamieji žodžiai nurodo svarbią informaciją (pvz., apie medžiagų sugadinimą), bet neperspėja apie pavojus.



Informacija

Žymi informaciją, kuri padeda greitai ir saugiai atlikti užduotis.



Vadovaukitės instrukcijomis

Žymi informaciją, kuri nurodo, jog reikia vadovautis šios naudojimo instrukcijos aprašymais.

Galiojančią naudojimo instrukcijos versiją ir ES atitikties deklaraciją galite parsisiųsti iš čia:

SAUGA

Atidžiai perskaitykite šias instrukcijas prieš pradėdami naudoti prietaisą. Naudojimo instrukciją laikykite netoli prietaiso ar jo naudojimo vietoje!



Pavojus

Perskaitykite visus saugos nurodymus ir visą instrukciją.

Nesilaikydami perspėjimų ir instrukcijų, galite sukelti elektros iškrovą, gaisrą ir / arba rimtus sužeidimus.

Išsaugokite visus įspėjimus ir instrukcijas ateičiai.

Šiuo prietaisu gali naudotis vyresni nei 8 metų vaikai ir asmenys su sutrikusiais fiziniais, jutimais ar protiniais gebėjimais, neturintys pakankamai patirties ar įgūdžių, nebent juos prižiūri atsakingi asmenys arba jie yra tinkamai informuoti apie saugų prietaiso naudojimą ir suvokia galimus pavojus. Vaikams draudžiama žaisti su prietaisu. Vaikai negali atlikti prietaiso priežiūros ir valymo darbų be atsakingo asmens priežiūros.

- Nenaudokite prietaiso patalpose, kuriose yra sprogių medžiagų.
- Nenaudokite prietaiso įelektrintoje aplinkoje.
- Prietaisą pastatykite ant stabilaus paviršiaus vertikaliai.
- Leiskite prietaisui išdžiūti po drėgno valymo. Nenaudokite prietaiso, kol jis yra drėgnas.
- Nelieskite prietaiso šlapiomis ar drėgnomis rankomis.
- Nestatykite prietaiso po tiesiogine vandens čiurkšle.
- Niekomet į prietaisą nekiškite jokių daiktų ar galūnių.
- Veikiančio prietaiso neuždenkite ir netransportuokite.
- Nesėdėkite ant prietaiso.
- Šis prietaisas nėra žaislas! Laikykite jį vaikams ir gyvūnams nepasiekiamoje vietoje. Prietaiso veikimo metu nepalikite jo be priežiūros.
- Prietaiso aksesuarus ir jungiamąsias dalis tikrinkite dėl galimų pažeidimų kiekvieną kartą prieš prietaiso naudojimą. Niekomet nenaudokite prietaiso, jeigu jis ar kuri nors jo detalė yra pažeista.
- Užtikrinkite, jog visi elektros laidai, išeinantys iš prietaiso, yra tinkamai apsaugoti (pvz., nuo galimos gyvūnų padaromos žalos). Niekomet nenaudokite prietaiso, jeigu jo elektros laidai arba elektros jungtys yra pažeisti!
- Elektros jungtys turi atitikti skyriuje „Techniniai duomenys“ pateiktas specifikacijas.
- Įjunkite pagrindinį kištuką į tinkamai apsaugotą rozetę.
- Rinkdamiesi elektros laido prailginamuosius laidus, vadovaukitės pateiktais techniniais duomenimis. Prailginamąjį laidą pilnai ištieskite. Venkite elektros perkrovos.
- Prieš atliekant prietaiso priežiūros ar remonto darbus, atjunkite elektros tiekimo laidą nuo elektros tinklo. Traukdami laidą, laikykite už kištuko.
- Išjunkite prietaisą ir atjunkite elektros tiekimo laidą nuo elektros tinklo tuo metu, kai prietaisas neveikia.
- Jokiomis aplinkybėmis nenaudokite prietaiso, jeigu aptinkate gedimus elektros tiekimo laide ar elektros tiekimo tinkle. Jeigu elektros tiekimo laidas yra pažeistas, jį turi pakeisti gamintojas, jo atstovas ar tinkamą kvalifikaciją turintis elektrikas, siekiant išvengti galimų pavojų. Pažeisti elektros laidai kelia rimtą riziką sveikatai!

- Statydami prietaisą, laikykitės minimalių atstumų iki sienų ir kitų daiktų, o padėjus prietaisą saugoti – saugojimo ir naudojimo nurodymų, pateiktų „Techninių duomenų“ skyriuje.
- Užtikrinkite, kad oro įtraukimo ir išleidimo angos nebūtų blokuojamos.
- Nuo prietaiso nenuimkite jokių saugumo ženklų, lipdukų ar etikečių. Visus saugumo ženklus, lipdukus ir etiketes išlaikykite tinkamos būklės.
- Prietaisą transportuokite tik vertikaliajose pozicijose. Jo kondensato talpa ir nuleidimo žarna turi būti tuščios.
- Prieš transportuojant prietaisą ar padedant jį saugoti, susikaupusį kondensatą išleiskite. Negerkite kondensato! Tai pavojinga sveikatai!
- Nedėkite į prietaiso nuotolinio valdymo pultelį įkraunamų baterijų.



Saugos įspėjimai apie prietaisus, kuriuos yra degaus aušinamojo skysčio

- Prietaisą naudokite tik tokiose patalpose, kuriose ištekėjęs aušinamasis skystis nesikaupytų.
- Prietaisą naudokite tik tokiose patalpose, kuriose nebūtų degių šaltinių (pvz., atviros liepsnos, aktyviųjų dujų prietaisų ar elektrinių šildytuvų).
- Atkreipkite dėmesį, kad aušinamasis skystis yra bekvapis.
- Prietaisą montuokite tik vadovaudamiesi vietinėmis montavimo taisyklėmis.
- Laikykitės vietinių dujinių prietaisų montavimo taisyklių.
- PAC 2010 SH prietaisą montuokite, naudokite ir saugokite tik didesnėje nei 6 m² patalpoje.
- PAC 2610 S prietaisą montuokite, naudokite ir saugokite tik didesnėje nei 9 m² patalpoje.
- Prietaisą saugojimui palikite taip, kad jis nepatirtų jokių mechaninių pažeidimų.
- Atkreipkite dėmesį, jog jungiamosios žarnos neturėtų jokių degių šaltinių.
- R290 yra aušinamasis skystis, kuris atitinka Europos aplinkosaugos reikalavimus. Jokia vėsinimo grandinės dalis negali būti prakiurusi.
- Vadovaudamiesi techniniais duomenimis, stebėkite maksimalų aušinamojo skysčio lygį.
- Negręžkite prietaiso ir nedeginkite jo.
- Nenaudokite jokių kitų priemonių nei rekomenduojama gamintojo, norėdami pagreitinti vėsinimo procesą.
- Kiekvienas asmuo, dirbdamas su ar netoli vėsinimo ciklo, privalo galėti pateikti kvalifikacijos sertifikatą, išduotą akredituotos šios pramonės įstaigos, patvirtinantį jų kompetenciją ir gebėjimą saugiai naudoti aušinamąjį skystį, remiantis šioje pramonės srityje patvirtinta praktika.
- Prietaiso remonto ir priežiūros darbus galima atlikti tik vadovaujantis gamintojo specifikacijomis. Jeigu remonto ir priežiūros darbams atlikti reikalinga kito asmens pagalba, atliekamus darbus turi prižiūrėti asmuo, apmokytas naudotis degiais aušinamaisiais skysčiais.
- Nevėdinamos patalpos, kuriose šis prietaisas sumontuotas, veikia ar yra saugomas, turi būti taip suprojektuotos, kad jose nesikaupytų ištekėjęs aušinamasis skystis. To reikia siekiant išvengti gaisro ar sprogimo pavojų, galinčių kilti dėl aušinamojo skysčio užsidegimo nuo elektrinių krosnelių, viryklių ar kitų ugnies šaltinių.
- Visa aušinamojo skysčio sistema nereikalauja priežiūros ir yra hermetiškai sandari, todėl ją prižiūrėti ir remontuoti gali tik vėsinimo sistemų ar oro kondicionavimo sistemų įmonių specialistai arba Trotec atstovai.

Numatytas naudojimas

Šį prietaisą naudokite vidaus patalpų oro vėsinimui, ventiliacijai ir sausinimui, vadovaujantis techniniais duomenimis (tik PAC 2010 SH modeliams).

Netinkamas naudojimas

- Nestatykite prietaiso ant šlapių ar užlietų grindų.
- Nedėkite ant prietaiso jokių daiktų, pvz., drabužių.
- Nenaudokite prietaiso lauke.
- Draudžiama atlikti bet kokias prietaiso modifikacijas, tokias kaip prietaiso perdarymas ar struktūriniai jo pakeitimai.
- Draudžiama naudoti prietaisą kitiems tikslams nei aprašyta šioje instrukcijoje. Šio nurodymo nesilaikymas savaime panaikina pretenzijas dėl atsakomybės ir nutraukia prietaiso garantiją.

Personalo kvalifikacija

Žmonės, kurie naudojami šiuo prietaisu, turi:

- Suvokti pavojus, kylančius dirbant su elektros prietaisais drėgnose patalpose.
- Būti perskaitę ir supratę naudojimo instrukciją, ypač skyrių „Sauga“.

Tokius prietaiso priežiūros darbus, kuomet reikia atidaryti jo korpusą, gali atlikti tik vėsinimo ir oro kondicionavimo sistemų specialistas arba Trotec įmonės atstovas.

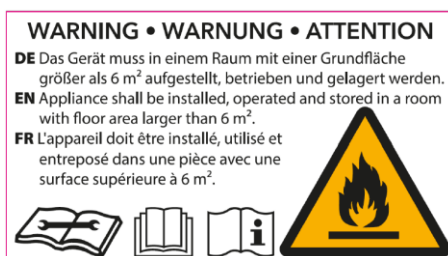
Saugos ženklai ir prietaiso etiketės

Pastaba

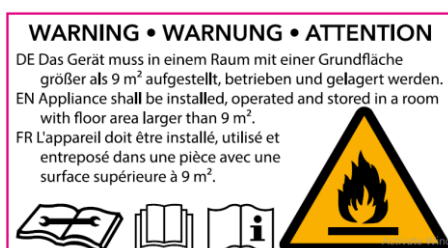
Nuo prietaiso nenuimkite jokių saugumo ženklų, lipdukų ar etikečių. Visus saugumo ženklus, lipdukus ir etiketes išlaikykite tinkamos būklės.

Prie prietaiso yra pritvirtinti šie saugos ženklai ir etiketės:

PAC 2010 SH



PAC 2610 S





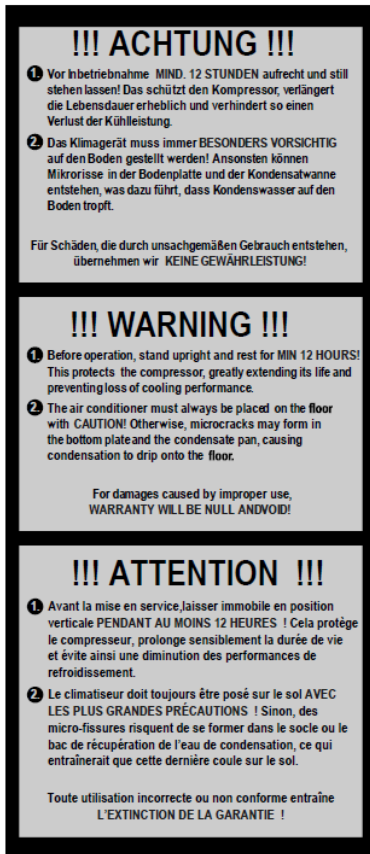
Vadovaukitės naudojimo instrukcija

Šis simbolis nurodo, jog turi būti vadovaujama naudojimo instrukcijoje pateiktais nurodymais.



Vadovaukitės remonto instrukcija

Aušinamojo skysčio grandinės priežiūros ir remonto darbus galima atlikti tik vadovaujantis gamintojo specifikacijomis. Šiuos darbus gali atlikti tik atitinkamą kvalifikaciją ir kvalifikacijos pažymėjimą turintis asmuo. Prietaiso remonto instrukciją galima gauti iš gamintojo jos paprašius.



Dėmesio!

1. Prieš paleidžiant prietaisą veikti, pastatykite jį vertikaliai ir leiskite taip pastovėti MAŽIAUSIAI 12 VALANDŲ! Tokia procedūra padeda apsaugoti kompresorių, itin prailgina jo eksploatacijos laikotarpį ir sumažina vėsinimo proceso nuostolius.
2. Oro kondicionierių visuomet reikia statyti ant grindų ITIN ATSARGIAI! Priešingu atveju, apatinėje plokštėje ir kondensato talpoje gali atsirasti mikro-įtrūkimų, dėl kurių kondensatas ims lašėti ant grindų.

Pažeidimams, atsiradusiems dėl netinkamo prietaiso naudojimo, GARANTIJA NEGALIOS!

Šalutiniai pavojai



Pavojus

Natūralus aušinamasis skystis propanas (R290)!

H220 – itin degios dujos.

H280 – slėginės dujos; pakaitintos gali sprogti.

P210 – laikykite atokiai nuo karščio, žiežirbų, atviros liepsnos ir kitų degių šaltinių. Nerūkyti.

P377 – pratekėjusių dujų gaisras: negesinti, nebent tai galima atlikti saugiai.

P410+P403 – saugokite nuo tiesioginių saulės spindulių. Padėkite saugoti gerai vėdinamoje vietoje.



Pavojinga elektros srovė!

Darbus su elektros komponentais gali atlikti tik įgaliotas specialistas!



Pavojinga elektros srovė!

Prieš atliekant bet kokius darbus, susijusius su prietaisu, ištraukite elektros laido kištuką iš elektros tiekimo rozetės! Tai atlikdami, laikykite už elektros kištuko.

**Pavojus!**

Gali kilti pavojus naudojant prietaisą, kai juo neprofesionaliai ir netinkamu būdu naudojasi neapmokyti asmenys! Stebėkite personalo kvalifikaciją!

**Pavojus!**

Prietaisas nėra žaislas ir juo neturi naudotis vaikai.

**Pavojus!**

Uždusimo pavojus! Nepalikite įpakavimo medžiagų kur nors aplinkoje. Vaikai gali jas naudoti kaip žaislą, o tai yra pavojinga.

Pastaba

Nenaudokite prietaiso, jeigu jame nėra oro filtro! Be oro filtro prietaiso vidus bus stipriai užterštas. Tai gali turėti įtakos prietaiso veikimui bei gali sugadinti prietaisą.

Elgesys avarinių atvejų metu

1. Išjunkite prietaisą.
2. Avarinio atvejo metu atjunkite prietaisą nuo elektros tiekimo tinklo: išjunkite prietaisą ir atjunkite jį nuo elektros tiekimo tinklo. Traukdami laidą, laikykite už kištuko.
3. Nejunkite netinkamai veikiančio prietaiso į elektros tiekimo tinklą.

INFORMACIJA APIE PRIETAISĄ**Prietaiso aprašymas**

Prietaisas yra skirtas patalpos oro vėsinimui. Jis taip pat filtruoja ir sausina orą, taip sukuriant malonų patalpos klimatą. Be to, PAC 2010 SH prietaisas gali būti naudojamas kaip šildytuvas.

Prietaisas vėsina patalpos orą ištraukdamas šilumą. Įtrauktas oras yra išleidžiamas į išorę per oro išleidimo žarną, o atvėsintas oras yra tiekiamas į prietaiso veikimo vietą per ventiliatorių.

Besikaupiantis kondensatas sulaša per garintuvą į karštą kondensatorių, ten jis yra išgarinamas ir nukreipiamas į išorę per oro išleidimo žarną.

Prietaisui veikiant ventiliacijos režimu, jis sukuria oro cirkuliaciją be vėsinimo efekto.

Prietaisui veikiant sausinimo režimu, iš patalpos oro yra pašalinama drėgmė.

Prietaisui veikiant šildymo režimu (PAC 2010 SH), patalpos oras yra sušildomas.

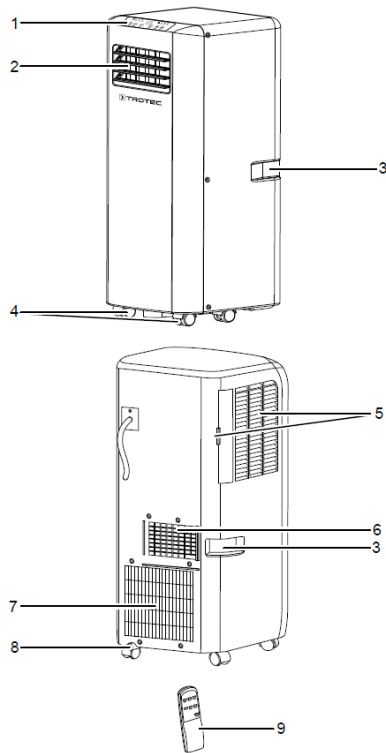
Prietaisas veikia visiškai automatiškai ir turi nemažai įvairių funkcijų. Jis, pavyzdžiui, gali būti įjungiamas ar išjungiamas automatiškai, naudojantis laikmačio funkcija.

Prietaisą galima valdyti naudojantis valdymo pianele, esančia ant prietaiso, arba kartu tiekiamu infraraudonųjų spindulių nuotolinio valdymo pulteliu.

Prietaisas buvo sukurtas universaliam ir lanksčiam naudojimui užtikrinti.

Prietaisas yra itin kompaktiškas, todėl jį galima lengvai transportuoti ir naudoti visose vidaus patalpose.

Prietaiso schema



Nr.	Paskirtis
1	Valdymo panelė
2	Oro išleidimo anga su ventiliacinėmis sklendėmis
3	Transportavimo rankenėlė
4	Ratukai
5	Oro įtraukimo anga su oro filtru
6	Išleidžiamo oro žarnos jungtis
7	Oro įtraukimo anga
8	Kondensato išleidimo anga su guminiu sandarikliu
9	Nuotolinio valdymo pultelis

TRANSPORTAVIMAS IR SAUGOJIMAS

Pastaba

Jeigu prietaisą transportuosite ar saugosite neteisingai, jį galite pažeisti. Vadovaukitės prietaiso transportavimo ir saugojimo nurodymais.

Transportavimas

Kad prietaisą būtų lengviau transportuoti, jis turi ratukus.

Kad prietaisą būtų lengviau transportuoti, jis turi transportavimo rankenėlę.

Prieš transportuojant šį prietaisą, atlikite žemiau aprašytus veiksmus:

- Išjunkite prietaisą.
- Ištraukite elektros tiekimo laidą iš elektros rozetės, laikydami už kištuko.
- Išleiskite likusį kondensatą iš prietaiso.
- Nenaudokite elektros tiekimo laido prietaisui tempti.
- Prietaisą gabenkite tik lygiu paviršiumi.

Atgabenus prietaisą, atlikite žemiau aprašytus veiksmus:

- Pastatykite prietaisą vertikaliai.
- Palikite prietaisą stovėti 12 – 24 valandas, kad kompresoriuje nusistovėtų aušinimo skystis. Palaukite mažiausiai 12 valandų prieš įjungdami prietaisą iš naujo! Jeigu šio nurodymo nepaisoma, galima pažeisti kompresorių ir prietaisas nebeveiks. Jeigu taip nutiktų, prietaisui garantija nebegalios.

Saugojimas

Prieš padėdami prietaisą saugoti, atlikite žemiau aprašytus veiksmus:

- Išleiskite likusį kondensatą iš prietaiso.
- Ištraukite elektros tiekimo laidą iš elektros rozetės, laikydami už kištuko.

Kai prietaisas nenaudojamas, užtikrinkite šias saugojimo sąlygas:

- PAC 2010 SH prietaisą saugokite tik didesnėje nei 6 m² patalpoje.
- PAC 2610 S prietaisą saugokite tik didesnėje nei 9 m² patalpoje.
- Prietaisą saugokite tik tokiose patalpose, kuriose nėra degių šaltinių (pvz., atviros liepsnos, aktyvių dujinių prietaisų ar elektrinių šildytuvų).
- Prietaisas turi būti laikomas saugioje ir nuo speigo bei karščio apsaugotoje vietoje.
- Prietaisas turi būti laikomas vertikaloje pozicijoje, apsaugotas nuo dulkių ir tiesioginių saulės spindulių.
- Jeigu reikia, prietaisas turi būti uždengtas apdangalu, saugančiu nuo dulkių.
- Nedėkite ant prietaiso jokių kitų daiktų, kadangi jie gali jį pažeisti.
- Išimkite baterijas iš nuotolinio valdymo pultelio.

SURINKIMAS IR MONTAVIMAS

Pristatomas prietaiso komplektas

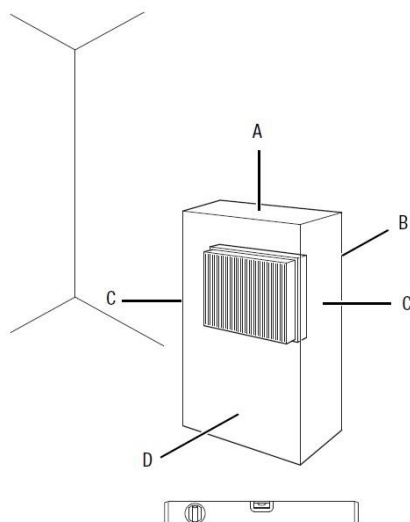
- Prietaisas – 1 vnt.
- Oro išleidimo žarna – 1 vnt.
- Žarnos adapteris – 1 vnt.
- Žarnos jungtis – 1 vnt.
- Nuotolinio valdymo pultelis – 1 vnt.
- Naudojimo instrukcija – 1 vnt.

Prietaiso išpakavimas

1. Atidarykite kartoninę dėžę ir išimkite prietaisą.
2. Nuimkite pakavimo medžiagas nuo prietaiso.
3. Pilnai išvyniokite elektros tiekimo laidą. Įsitikinkite, jog laidas yra nepažeistas ir kad jo nepažeidėte išvyniodami.

Prietaiso paruošimas veikimui

Rinkdami prietaisui vietą, palikite pakankamus atstumus iki sienų ir kitų objektų, kaip nurodyta skyriuje „Techniniai duomenys“.



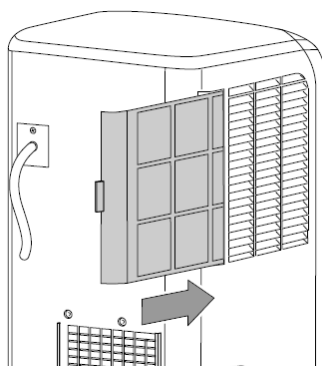
- Prieš įjungdami prietaisą, patikrinkite jo elektros tiekimo laido būklę. Jeigu kyla abejonų, ar jis tinkamas, susisiekite su pirkėjų aptarnavimo skyriumi.
 - Prietaisą statykite tik tokiose patalpose, kuriose nesikauptų ištekėjęs aušinamasis skystis.
 - Prietaisą naudokite tik tokiose patalpose, kuriose nėra degių šaltinių (pvz., atviros liepsnos, aktyvių dujinių prietaisų ar elektrinių šildytuvų).
 - Pastatykite prietaisą vertikaliai, stabilioje pozicijoje.
 - Prietaisą pastatykite taip, kad nesudarytumėte galimybės nutraukti jo elektros tiekimo ar kitų laidų, ypač jeigu prietaisą statote patalpos viduryje. Įrenkite laidų apsaugas.
 - Įsitikinkite, jog prailginamieji laidai yra pilnai išvynioti.
 - Įsitikinkite, jog oro įtraukimo ir išleidimo angos bei oro išleidimo žarnos jungtis yra neužkimštos.
 - Įsitikinkite, jog jokios užuolaidos ar kiti daiktai netrukdo oro tėkmei.
- Prieš įjungiant prietaisą pirmąjį kartą, įdėkite baterijas į nuotolinio valdymo pultelį.

Oro filtro įdėjimas

Pastaba

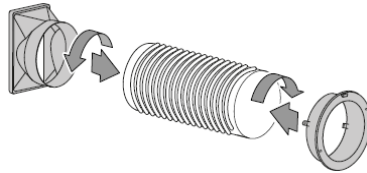
Nejunkite prietaiso, jeigu jame neįdėtas oro filtras! Jeigu filtro nėra, prietaiso vidus bus stipriai užterštas. Tai gali pabloginti prietaiso veikimo procesą ir sukelti prietaiso gedimą.

- Užtikrinkite, kad filtras būtų įstatytas į prietaisą prieš jį įjungiant.

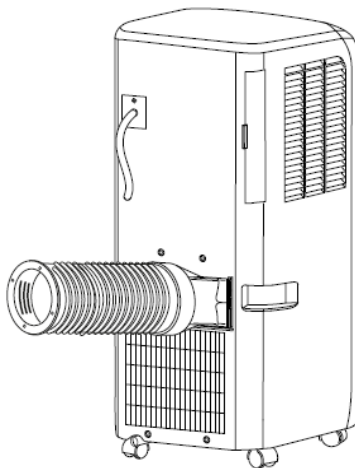
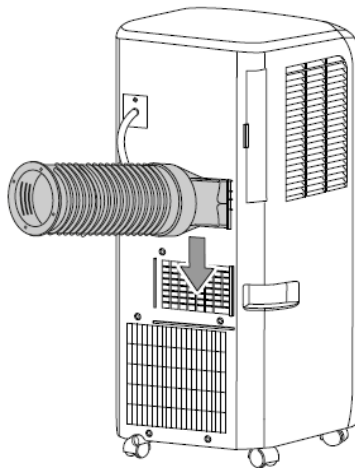


Oro išleidimo žarnos prijungimas

1. Prijunkite žarnos adapterį prie vieno oro išleidimo žarnos galo, o žarnos jungtį – prie kito oro išleidimo žarnos galo.



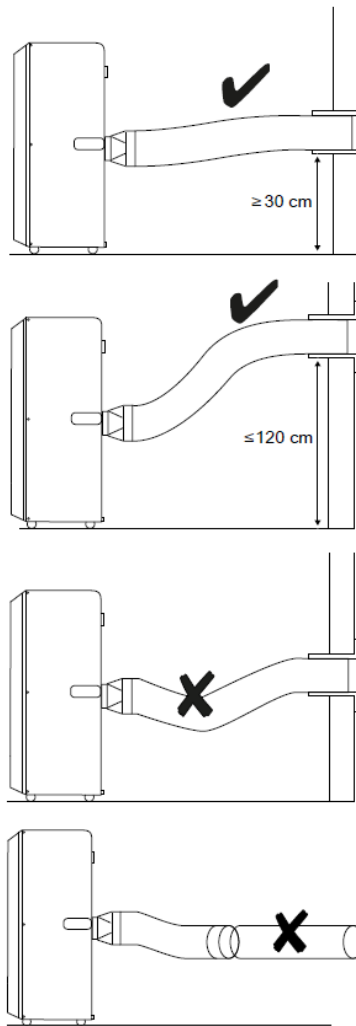
2. Prijunkite tinkamą oro išleidimo žarnos galą prie oro išleidimo žarnos jungties (6), esančios prietaise.



Išleidžiamo oro išmetimas

- Išleidžiamas oras, ateinantis iš prietaiso, savyje perneša perteklinę šilumą iš patalpos oro, todėl jį reikia atvėsinti. Dėl šios priežasties patariama oro išleidimo žarną nukreipti į atvirą orą lauke.
- Oro išleidimo žarnos galą galima ištraukti per atvirą langą. Jeigu reikia, įtvirtinkite atvirą langą reikiamomis priemonėmis, kad oro išleidimo angos galas tvirtai laikytųsi savo vietoje.
- Oro išleidimo žarnos galas gali būti perkištas ir per atverčiamą langą. Tuomet pritvirtinimui rekomenduojame naudoti langų sandariklį (įsigyjamas papildomai).
- Oro išleidimo žarną įrenkite taip, kad ji būtų nuožulniai oro kryptimi.
- Jungiamosiose žarnose neturėtų jokių degiųjų šaltinių.

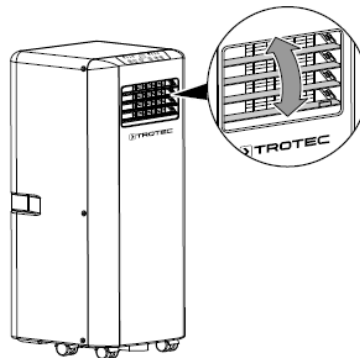
Norėdami sumontuoti oro išleidimo žarną, vadovaukitės šiais nurodymais:



- Venkite oro išleidimo žarnos užsikimšimą ir užlenkimą, kadangi linkiuose kaupiasi drėgnas oras, o tai gali sukelti prietaiso perkaitimą ir išsijungimą.
- Oro išleidimo žarnos matmenys yra specialiai pritaikyti prietaisui. Nekeiskite ir neilginkite žarnos, kadangi tai gali sukelti gedimus.

Ventiliacijos sklendžių atidarymas

- Prieš įjungdami prietaisą, atidarykite vertikalias ventiliacines sklendes, esančias prie oro išleidimo angos. Nustatykite šias sklendes į norimą poziciją.



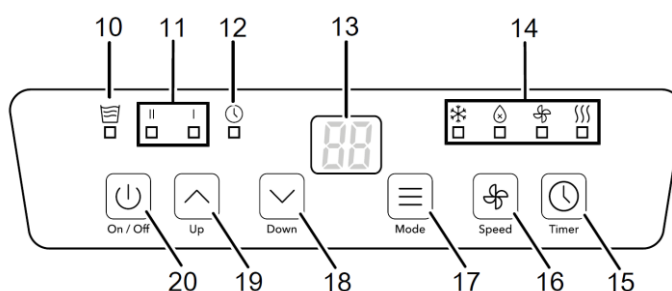
Elektros laido prijungimas

- Įkiškite elektros tiekimo laido kištuką į tinkamai įrengtą elektros rozetę.

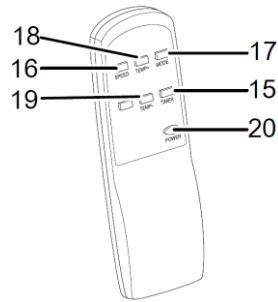
VALDYMAS

- Venkite atvirų durų ir langų.

Valdymo panelės elementai



Nr.	Paskirtis	Reikšmė
10	Vandens lygio LED lemputė	Reikalingos ištuštinti kondensato talpos indikatorius
11	Ventiliatoriaus greičių LED lemputė	Ventiliatoriaus greičio indikatoriai: I – mažas II – didelis
12	Laikmačio LED lemputė	Dega, kai laikmatis yra įjungtas
13	Segmentinis ekranas	Numatytos temperatūros rodymas Nustatytų veikimo valandų programavimo metu rodymas Gedimo klaidų kodų rodymas (žr. skyrių „Gedimai ir klaidos“)
14	Veikimo režimų LED lemputė	Rodo pasirinktą veikimo režimą: = Vėsinimas = Sausinimas = Vėdinimas = Šildymas (PAC 2010 SH)
15	Laikmačio mygtukas	Įjungia arba išjungia laikmačio funkciją
16	Greičio mygtukas	Nustato ventiliatoriaus greitį
17	Režimo mygtukas	Leidžia pasirinkti veikimo režimą: Vėsinimas Sausinimas Vėdinimas Šildymas (PAC 2010 SH)
18	Mažinimo (DOWN) mygtukas	Nustato pageidaujimą temperatūrą vėsinimui ir šildymui nuo 16 °C iki 31 °C.
19	Didinimo (UP) mygtukas	Nustato laikmačio valandų skaičių vienos valandos intervalu nuo 1 iki 24 valandų.
20	Įjungimo/išjungimo (ON/OFF) mygtukas	Įjungia arba išjungia prietaisą.



Informacija

Kiekvieną kartą, kai aktyvuojamas koks nors nustatymų meniu punktas, pasigirsta garsinis signalas.

Prietaiso įjungimas

1. Leiskite kurį laiką prietaisui pastovėti.
2. Paruoškite prietaisą kaip nurodyta skyriuje „Prietaiso paruošimas veikimui“ ir tuomet jį įjunkite.
3. Paspauskite įjungimo/išjungimo (ON/OFF) mygtuką (20).
 - ⇒ Prietaisas ims veikti vėsinimo režimu.
 - ⇒ Užsidegs vėsinimo LED lemputė.
 - ⇒ Užsidegs ventiliatoriaus greičio LED lemputė.
4. Pasirinkite norimą veikimo režimą.

Prietaisas automatiškai išsijungia, kai jo kondensato talpa prisipildo. Segmentiniame ekrane (13) bus rodomas E2 simbolis, taip pat užsidegs vandens lygio LED lemputė (10).

Veikimo režimo nustatymas

Prietaisas gali veikti šiais režimais:

- Vėsinimo
- Sausinimo
- Vėdinimo
- Šildymo (tik PAC 2010 SH)

Vėsinimas

Įjungus vėsinimo režimą, patalpos oras bus vėsinamas iki nustatytos temperatūros.

Taip pat galima nustatyti norimą ventiliatoriaus greitį (žr. skyrių „Vėdinimas“).

1. Paspauskite režimo (MODE) mygtuką (17) tiek kartų, kol užsidegs vėsinimo LED lemputė (14).
2. Pakartotinai spauskite didinimo (UP) mygtuką (19), norėdami padidinti, arba mažinimo (DOWN) mygtuką (18), norėdami sumažinti temperatūrą iki pageidaujamos. Temperatūra gali būti nustatoma vieno laipsnio tikslumu intervale tarp 16 °C ir 31 °C.
 - ⇒ Segmentiniame ekrane (13) bus rodoma nustatyta pageidaujama temperatūra.
3. Paspauskite greičio mygtuką (16), norėdami nustatyti pageidaujamą ventiliatoriaus greitį.
 - ⇒ Užsidegs ventiliatoriaus greičio LED lemputė (11) norimam ventiliatoriaus greičiui.
 - ⇒ Užsidegs vėsinimo LED leputė (14) pasirinktam vėsinimo režimui.

Sausinimas

Ijungus sausinimo režimą, yra mažinamas patalpos oro drėgmės lygis.

Esant šiam režimui, negalima reguliuoti temperatūros, o ventiliatorius veikia mažiausiu greičiu.



Informacija

Sausinimo proceso metu nuimkite oro išleidimo žarną. Priešingu atveju procesas bus nepilnavertis.

1. Paspauskite režimo (MODE) mygtuką (17) tiek kartų, kol užsidegs sausinimo LED lemputė (14).
 - ⇒ Pasirinktas sausinimo režimas.
 - ⇒ Veikiant šiuo režimu, yra nustatyta temperatūra ir I ventiliatoriaus greitis. Jie negali būti keičiami.



Informacija

Jeigu prietaisas veikia labai drėgnoje aplinkoje, susidaręs kondensatas turi būti išleidžiamas reguliariais intervalais (žr. skyrių „Kondensato išleidimas“).

Vėdinimas



Informacija

Vėdinimo proceso metu nuimkite oro išleidimo žarną.

Ijungus vėdinimo režimą, oras patalpoje yra cirkuliuojamas. Jis nebus nei vėsinamas, nei sausinamas.

1. Paspauskite režimo (MODE) mygtuką (17) tiek kartų, kol užsidegs vėdinimo LED lemputė (14).
2. Paspauskite greičio mygtuką (16), norėdami nustatyti pageidaujamą ventiliatoriaus greitį.
 - ⇒ Užsidegs pasirinkto ventiliatoriaus greičio LED lemputė (11).

Šildymas (PAC 2010 SH)

Ijungus šildymo režimą, patalpos oras bus sušildytas iki nustatytos temperatūros.

Taip pat galima nustatyti norimą ventiliatoriaus greitį (žr. skyrių „Vėdinimas“).

1. Paspauskite režimo (MODE) mygtuką (17) tiek kartų, kol užsidegs šildymo LED lemputė (14).
 - ⇒ Pasirinktas šildymo režimas.
2. Pakartotinai spauskite didinimo (UP) mygtuką (19), norėdami padidinti, arba mažinimo (DOWN) mygtuką (18), norėdami sumažinti temperatūrą iki pageidaujamos. Temperatūra gali būti nustatoma vieno laipsnio tikslumu intervale tarp 16 °C ir 31 °C.
 - ⇒ Segmentiniame ekrane (13) bus rodoma nustatyta pageidaujama temperatūra.
3. Paspauskite greičio mygtuką (16), norėdami nustatyti pageidaujamą ventiliatoriaus greitį.
 - ⇒ Užsidegs ventiliatoriaus greičio LED lemputė (11) norimam ventiliatoriaus greičiui.
 - ⇒ Užsidegs vėsinimo LED leputė (14) pasirinktam vėsinimo režimui.



Informacija

Po prietaiso išjungimo, ventiliatorius dar veiks trumpą laiką tarpą. Tuo metu negalimi jokie prietaiso nustatymai.

Laikmačio nustatymas

Laikmatis turi du veikimo režimus:

- Automatinis įjungimas, praėjus tam tikram nustatytam valandų skaičiui.
- Automatinis išjungimas, praėjus tam tikram nustatytam valandų skaičiui.

Valandų skaičius gali būti nustatytas nuo 1 iki 24, 1 valandos intervalu.

Šią funkciją gali nustatyti prietaisui veikiant bet kokių režimu. Laikmatis gali būti įjungtas tiek prietaisui veikiant, tiek jam esant budėjimo režime.

Pastaba

Nepalikite veikiančio prietaiso be priežiūros patalpoje, į kurią galima lengvai pateikti, jeigu prietaisas veikia su laikmačiu.

Automatinis įjungimas

Prietaisas yra išjungtas.

1. Paspauskite laikmačio mygtuką (15).
 - ⇒ Užsidegs laikmačio LED lemputė (12).
 - ⇒ Segmentiniame ekrane (13) valandų skaičius mirksės maždaug 10 sekundžių.
2. Pakartotinai spauskite padidinimo (UP) mygtuką (19) arba sumažinimo (DOWN) mygtuką (18) tiek kartų, kol bus rodomas norimas valandų skaičius iki automatinio prietaiso paleidimo.
3. Paspauskite laikmačio mygtuką (15), norėdami patvirtinti savo nustatymą.
 - ⇒ Segmentiniame ekrane (13) bus nuolat rodomas valandų, likusių iki automatinio prietaiso paleidimo, skaičius.
 - ⇒ Praėjus nustatytam valandų skaičiui, prietaisas automatiškai įsijungs.
4. Norėdami ištrinti nustatymą, dar kartą spauskite laikmačio mygtuką (15).
 - ⇒ Laikmačio LED lemputė (12) užges.

Pastabos dėl automatinio įjungimo:

- Prietaiso nustatymai yra išsaugomi net ir tuo atveju, jeigu nutrūksta elektros tiekimas prietaisui.
- Rankinis prietaiso įjungimas automatiškai išjungia automatinio įjungimo funkciją.

Automatinis išjungimas

Prietaisas yra įjungtas.

1. Paspauskite laikmačio mygtuką (15).
 - ⇒ Užsidegs laikmačio LED lemputė (12).
 - ⇒ Segmentiniame ekrane (13) valandų skaičius mirksės maždaug 10 sekundžių.
2. Pakartotinai spauskite padidinimo (UP) mygtuką (19) arba sumažinimo (DOWN) mygtuką (18) tiek kartų, kol bus rodomas norimas valandų skaičius iki automatinio prietaiso išjungimo.
3. Paspauskite laikmačio mygtuką (15), norėdami patvirtinti savo nustatymą.
 - ⇒ Segmentiniame ekrane (13) bus nuolat rodomas valandų, likusių iki automatinio prietaiso išjungimo, skaičius.
 - ⇒ Praėjus nustatytam valandų skaičiui, prietaisas automatiškai išsijungs.
4. Norėdami ištrinti nustatymą, dar kartą spauskite laikmačio mygtuką (15).
 - ⇒ Laikmačio LED lemputė (12) užges.

Pastabos dėl automatinio išjungimo:

- Paspaudus įjungimo/išjungimo (ON/OFF) mygtuką, automatinis prietaiso išjungimo režimas yra išjungiamas.

Automatinio atšildymo funkcija

Esant žemai aplinkos temperatūrai, ant garintuvo gali susidaryti ledukas. Tuomet prietaisas įjungs automatinę atšildymo funkciją.

Kol atšildymo funkcija veikia, kompresorius yra išjungtas ir veikia tik ventiliatorius. Atšildymo funkcijos veikimo laikas kaskart gali skirtis.

Neišjunkite prietaiso, jeigu yra įjungta automatinio atšildymo funkcija. Neištraukite elektros tiekimo laido iš elektros rozetės.

Išjungimas



Pavojinga elektros srovė

Nelieskite prietaiso elektros kištuko šlapiomis ar drėgnomis rankomis.

- Išjunkite prietaisą.
- Laikydami už kištuko, ištraukite elektros tiekimo laidą iš elektros rozetės.
- Jeigu reikia, ištuštinkite kondensatoriaus talpą.
- Jeigu reikia, nuimkite kondensatoriaus išleidimo žarną ir iš jos išleiskite likusį skystį.
- Išvalykite prietaisą, vadovaujantis skyriaus „Priežiūra“ nurodymais.
- Padėkite prietaisą saugoti, vadovaudamiesi skyriaus „Saugojimas“ nurodymais.

GEDIMAI IR KLAIDOS

Prietaiso gamybos proceso metu jis buvo keletą kartų patikrintas dėl tinkamo veikimo. Vis dėlto, jeigu prietaisas veikia netinkamai, patikrinkite prietaisą pagal žemiau pateikiamą sąrašą.

Prietaisas neįsijungia:

- Patikrinkite elektros tiekimo laido prijungimą.
- Patikrinkite elektros tiekimo laidą ir kištuką dėl pažeidimų.
- Patikrinkite saugiklį (namų).
- Patikrinkite veikimo temperatūrą, atsižvelgdami į skyriuje „Techniniai duomenys“ pateiktus nurodymus.
- Patikrinkite kondensatoriaus talpos užpildymo lygį ir, jeigu reikia, jį ištuštinkite. Segmentiniame ekrane (10) neturi būti rodomas E2 indikatorius, vandens lygio LED pempūtė (10) neturi degti.
- Palaukite 10 minučių, prieš įjungiant prietaisą dar kartą. Jeigu prietaisas neįsijungia, susisiekite su specialistu ar Trotec kompanijos atstovu dėl prietaiso elektrinės dalies patikros.

Prietaisas veikia sumažinta vėsinimo galia arba be vėsinimo:

- Patikrinkite, ar pasirinktas vėsinimo režimas.
- Patikrinkite, ar oro išleidimo žarna yra tinkamai pritvirtinta. Jeigu ji yra sulenkta ar yra kitokių trukdžių, išleidžiamas oras negali būti pašalinamas. Sutvarkykite oro išleidimo žarną taip, kad oras galėtų laisvai išeiti.
- Patikrinkite ventiliacijos sklendžių poziciją. Jos turi būti maksimaliai atvertos.

- Patikrinkite, ar prietaiso oro filtrai nėra užteršti. Jeigu reikia, išvalykite arba pakeiskite oro filtrus.
- Patikrinkite, ar laikomasi minimalių atstumų iki sienų ar kitų objektų. Jeigu reikia, prietaisą pastatykite arčiau patalpos vidurio.
- Patikrinkite, ar patalpos langai ir/arba durys yra atidaryti. Jeigu taip, uždarykite juos. Tačiau langas, per kurį išeina prietaiso oro išleidimo žarna, turi likti atviras.
- Patikrinkite prietaiso temperatūros nustatymus. Pakoreguokite temperatūros nustatymus, jeigu nustatytoji temperatūra yra aukštesnė nei patalpos temperatūra.

Prietaisas veikia garsiai arba vibruoja:

- Patikrinkite, ar prietaisas yra pastatytas stabiliai vertikaliajame pozicijoje.

Prateka kondensatas:

- Patikrinkite, ar prietaisas neturi pratekėjimų.

Kompresorius neįsijungia:

- Patikrinkite, ar neišsijungė kompresoriaus perkaitimo apsauga. Atjunkite prietaisą nuo elektros tiekimo tinklo ir leiskite jam atvėsti maždaug 10 minučių prieš jį vėl įjungiant.
- Patikrinkite, ar aplinkos temperatūra atitinka numatytosios temperatūros vertę vėsinimo režime. Kompresorius neįsijungs, jeigu nebus pasiekta atitinkama temperatūra.
- Kompresorius turi apsaugos funkciją. Jam išsijungus, kompresoriaus įjungimas automatiškai atidedamas trims minutėms.

Prietaisas įkaista, skleidžia per didelį garsą arba išsijungia:

- Patikrinkite, ar oro įtraukimo ir oro ištraukimo filtrai nėra užsiteršę. Nuvalykite išorinius nešvarumus.
- Nuo prietaiso išorės nuvalykite visus nešvarumus (vadovaukitės skyriaus „Priežiūra“ nurodymais). Jeigu užsiteršė prietaiso vidus, pasirūpinkite, kad jį išvalytų tinkamą kvalifikaciją turintis asmuo arba Trotec atstovas.

Prietaisas nereaguoja į infraraudonųjų spindulių nuotolinio valdymo pultelio signalus:

- Patikrinkite, ar atstumas tarp prietaiso ir nuotolinio valdymo pultelio nėra per didelis. Jeigu reikia, sumažinkite jį.
- Įsitikinkite, jog tarp prietaiso ir nuotolinio valdymo pultelio nėra jokių kliūčių, tokių kaip baldai ar sienos. Užtikrinkite optinį kontaktą tarp prietaiso ir nuotolinio valdymo pultelio.
- Patikrinkite nuotolinio valdymo pultelio baterijų būklę ir, jeigu reikia, jas pakeiskite.
- Jeigu baterijos buvo neseniai pakeistos, patikrinkite, ar jos įdėtos į pultelį tinkamu poliariškumu.

Pastaba:

Palaukite mažiausiai 3 minutes po to, kai atlikote priežiūros ar remonto darbus. Tik tuomet vėl įjunkite prietaisą.

Jeigu prietaisas po šios patikros vis dar tinkamai neveikia, susisiekite su klientų aptarnavimo skyriumi. Jeigu reikia, prietaisą pristatykite remontui tinkamą kvalifikaciją turinčiam asmeniui arba Trotec kompanijos atstovui.

Klaidų kodai

Gali būti pateikti šie klaidų kodai segmentiniame ekrane (13):

Klaidos kodas	Priežastis	Sprendimas
E2	Kondensato talpa yra pilna.	Ištuštinkite kondensato talpą. Jeigu klaidos kodas vis dar bus rodomas, susisiekite su klientų aptarnavimo skyriumi.
E0	Neveikia patalpos temperatūros jutiklis	Trumpam atjunkite prietaisą nuo elektros tiekimo tinklo. Jeigu po pakartotinio prietaiso paleidimo klaidos kodas vis dar rodomas, susisiekite su klientų aptarnavimo skyriumi.

Priežiūra

Priežiūros intervalai

Priežiūros intervalai	Prieš kiekvieną prietaiso įjungimą	Kai reikia	Bent kas 2 savaites	Bent kas 4 savaites	Bent kas 6 mėnesius	Bent kartą per metus
Patikrinkite, ar oro įtraukimo ir išleidimo angos nėra užterštos nešvarumais ar kokiais nors objektais. Jeigu reikia, išvalykite.	X			X		
Nuvalykite prietaiso išorę.		X				X
Vizualiai patikrinkite, ar prietaiso vidus nėra užsiteršęs.		X				X
Patikrinkite, ar prietaiso oro filtrai nėra užsiteršę nešvarumais ar kokiais nors objektais. Jeigu reikia, juos išvalykite arba pakeiskite.	X		X			
Pakeiskite oro filtrus.					X	
Patikrinkite prietaisą dėl pažeidimų.	X					
Patikrinkite jungiamuosius varžtus.		X				X
Atlikite bandomąjį prietaiso įjungimą.						X
Ištuštinkite kondensatoriaus talpą ir išleidimo žarną.		X				

Priežiūros įrašų lapas

Prietaiso tipas:

Prietaiso tipas:

Priežiūros intervalai	1	2	3	4	5	6	7	8	9	10	11	12	13	14	15	16
Patikrinkite, ar oro įtraukimo ir išleidimo angos nėra užterštos nešvarumais ar kokiais nors objektais. Jeigu reikia, išvalykite.																
Nuvalykite prietaiso išorę.																
Vizualiai patikrinkite, ar prietaiso vidus nėra užsiteršęs.																
Patikrinkite, ar prietaiso oro filtrai nėra užsiteršę nešvarumais ar kokiais nors objektais. Jeigu reikia, juos išvalykite arba pakeiskite.																
Pakeiskite oro filtrus.																
Patikrinkite prietaisą dėl pažeidimų.																
Patikrinkite jungiamuosius varžtus.																
Atlikite bandomąjį prietaiso įjungimą.																
Ištuštinkite kondensatoriaus talpą ir išleidimo žarną.																

1. Data: Parašas:	2. Data: Parašas:	3. Data: Parašas:	4. Data: Parašas:
5. Data: Parašas:	6. Data: Parašas:	7. Data: Parašas:	8. Data: Parašas:
9. Data: Parašas:	10. Data: Parašas:	11. Data: Parašas:	12. Data: Parašas:
13. Data: Parašas:	14. Data: Parašas:	15. Data: Parašas:	16. Data: Parašas:

Veiksmai prieš prietaiso priežiūros darbus



Pavojinga elektros srovė

Nelieskite prietaiso elektros kištuko šlapiomis ar drėgnomis rankomis.

- Išjunkite prietaisą.
- Laikydami už kištuko, ištraukite elektros tiekimo laidą iš elektros rozetės.



Pavojinga elektros srovė

Tokius prietaiso priežiūros darbus, kuomet reikia atidaryti jo korpusą, gali atlikti tik vėsinimo ir oro kondicionavimo sistemų specialistas arba Trotec įmonės atstovas.



Pavojus

Natūralus aušinamasis skystis propanas (R290)!

H220 – itin degios dujos.

H280 – slėginės dujos; pakaitintos gali sprogti.

P210 – laikykite atokiai nuo karščio, žiežirbų, atviros liepsnos ir kitų degių šaltinių. Nerūkyti.

P377 – pratekėjusių dujų gaisras: negesinti, nebent tai galima atlikti saugiai.

P410+P403 – saugokite nuo tiesioginių saulės spindulių. Padėkite saugoti gerai vėdinamoje vietoje.

- Visas aušinimo ciklas yra priežiūros nereikalaujanti, hermetiška sistema, kurios priežiūrą gali atlikti tik vėsinimo ir oro kondicionavimo sistemų specialistas arba Trotec įmonės atstovas.

Saugos ženklai ir etiketės ant prietaiso

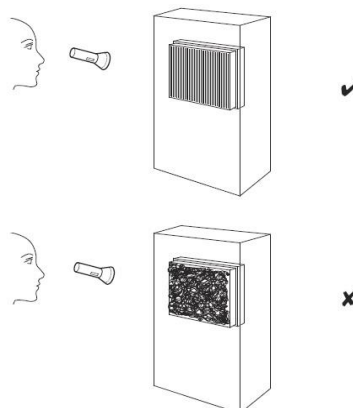
Reguliariai tikrinkite saugos ženklus ir etiketes, esančius ant prietaiso. Pakeiskite neįskaitomus saugos ženklus naujais!

Korpuso valymas

Prietaisą valykite švelnia, drėgna, nesipūkuojančia šluoste. Užtikrinkite, kad jokia drėgmė nepatektų į prietaiso vidų. Apsaugokite elektros komponentus nuo drėgmės. Šluostei sudrėkinti nenaudokite jokių abrazyvinių valiklių, tokių kaip valantieji purškikliai, tirpikliai, alkoholio pagrindu pagaminti valikliai.

Vizualinė prietaiso vidaus patikra dėl nešvarumų

1. Išimkite oro filtrą.
2. Prietaiso ertmėms apšviesti naudokite žibintuvėlį.
3. Patikrinkite prietaiso vidų dėl nešvarumų.
4. Jeigu matote storą dulkių sluoksnį, pristatykite prietaisą išvalymui vėsinimo ir oro kondicionavimo sistemų specialistui arba Trotec įmonės atstovui.
5. Įstatykite oro filtrą į jo vietą.



Oro filtro valymas

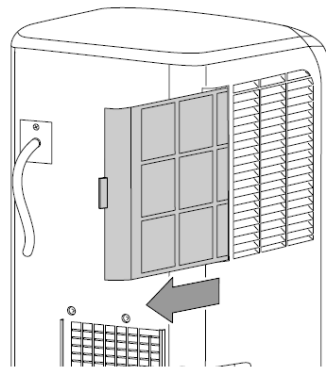
Oro filtrai turi būti valomi iškart jiems užsiteršus. Tai galima suprasti iš, pvz., sumažėjusios prietaiso galios (žr. skyrių „Gedimai ir klaidos“).



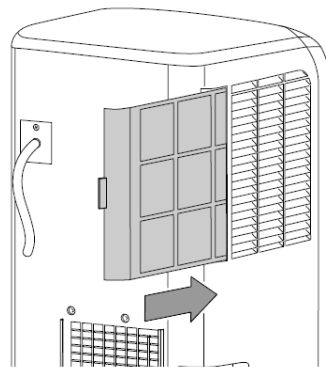
Įspėjimas!

Įsitinkite, jog oro filtras nėra nusidėvėjęs ar pažeistas. Filtro kraštai ir kampai neturi būti deformuoti ar suapvalėję. Prieš įdedant filtrą į jo vietą, įsitinkite, jog jis nėra pažeistas ir drėgnas!

1. Išimkite oro filtrus iš prietaiso.



2. Nuvalykite filtrus, naudodami švelnią, lengvai drėgną, nesipūkuojančią šluostę. Jeigu filtrai yra stipriai užteršti, valykite juos naudodami šiltą vandenį su neutralia valymo priemone.
3. Leiskite filtrams pilnai išdžiūti. **NEDĖKITE** drėgno filtro į prietaisą!
4. Įstatykite filtrus į jų vietas prietaise.

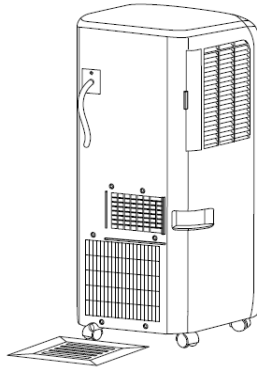


Rankinis kondensato išleidimas

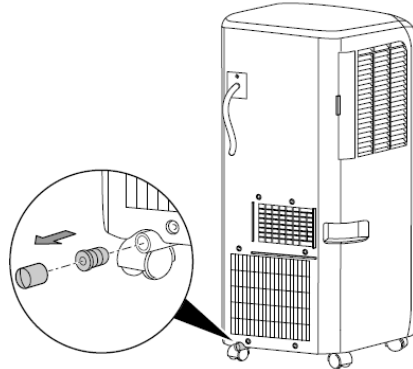
Prietaisui veikiant vėsinimo ir sausinimo režimais, jame susidaro kondensatas, kuris yra pašalinamas per išleidimo žarną.

Likęs kondensatas kaupiasi kondensato talpoje, esančioje prietaiso viduje. Kondensatą privalu išleisti reguliariai, tai atliekant rankiniu būdu.

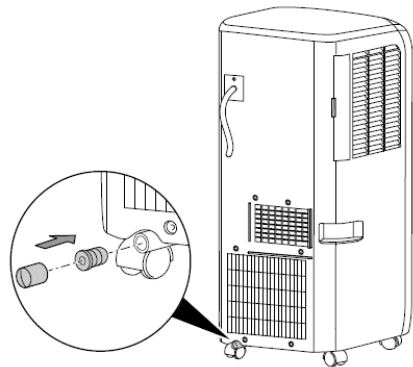
1. Atsargiai nuneškite ar, pasinaudodami prietaiso ratukais, nuvežkite jį į tinkamą vietą, kurioje galite išleisti kondensatą (pvz., iki kanalizacijos), arba pastatykite tinkamą talpą po kondensato išleidimo angą.



2. Nusukite guminį sandariklį nuo kondensato išleidimo angos.



3. Išleiskite kondensatą.
4. Vėl pritvirtinkite guminį sandariklį prie kondensato išleidimo angos. Įsitinkinkite, kad jis tvirtai pritvirtintas, nes priešingu atveju gali atsirasti pratekėjimas.



⇒ Segmentiniame ekrane (13) neberodomas klaidos kodas E2, o vandens lygio LED lemputė (10) užges iškart, kai tik kondensatas bus išleistas.

Veiksmai po prietaiso priežiūros darbų

Jeigu norite ir toliau naudotis prietaisu:

- Palikite prietaisą stovėti 12 – 24 valandas, kad kompresoriuje nusistovėtų aušinimo skystis. Palaukite 12 – 24 valandas prieš įjungdami prietaisą iš naujo! Jeigu šio nurodymo nepaisoma, galima pažeisti kompresorių ir prietaisas neveiks. Jeigu taip nutiktų, prietaisui garantija nebegalios.
- Prijunkite prietaisą prie elektros tiekimo tinklo.
Jeigu neketinate naudoti prietaiso ilgesnį laiko tarpą:
- Padėkite prietaisą saugoti, vadovaudamiesi skyriaus „Saugojimas“ nurodymais.