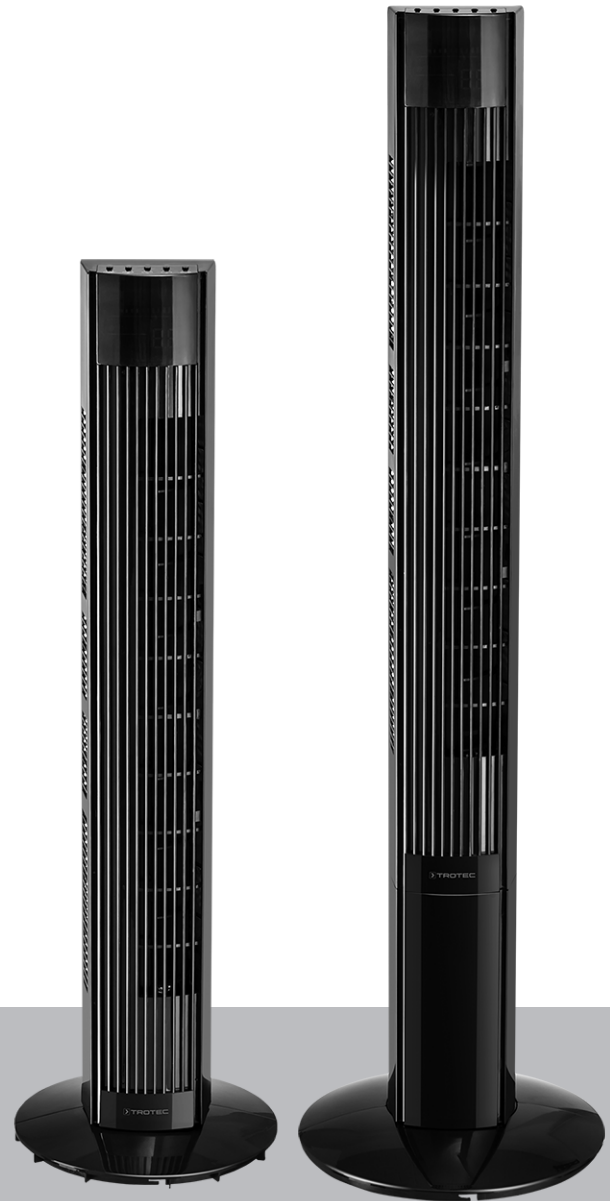


TVE 31 T / TVE 32 T

LT

NAUDOJIMO INSTRUKCIJA  
BOKŠTINIS VENTILIATORIUS



 TROTEC

**Turinys**

Su naudojimo instrukcija susijusios pastabos..... 2

Sauga ..... 2

Informacija apie įrenginį ..... 4

Gabenimas ir laikymas..... 4

Kaip sumontuoti ir pradėti naudotis ..... 4

Valdymas ..... 6

Gedimai ir triktys ..... 8

Techninė priežiūra ..... 8

Techninių duomenų priedas..... 9

Šalinimas ..... 9

**Su naudojimo instrukcija susijusios pastabos**

**Simboliai**



**Įspėjimas apie elektros įtampą**

Šis simbolis nurodo, kad dėl elektros įtampos kyla pavojus asmenų sveikatai ir gyvybei.



**Įspėjimas**

Signalinis žodis nurodo vidutinio rizikos laipsnio pavojų, kurio neišvengus galimas sunkus sužalojimas ar mirtis.



**Atsargiai**

Signalinis žodis nurodo mažo rizikos laipsnio pavojų, kurio neišvengus galimas lengvas arba vidutinio sunkumo sužalojimas.

**Pastaba**

Signalinis žodis nurodo svarbią informaciją (pvz., materialinę žalą), tačiau ne pavojus.



**Informacija**

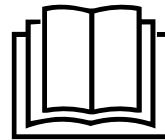
Nurodymai su tokiu simboliu padeda greitai ir saugiai atlikti darbus.



**Laikytis instrukcijos**

Nurodymai su šiuo simboliu nurodo, kad reikia laikytis naudojimo instrukcijos.

Naujausią naudojimo instrukcijos versiją ir ES atitikties deklaraciją galite atsisiųsti spustelėję šį saitą:



TVE 31 T



<https://hub.trotec.com/?id=43249>

TVE 32 T



<https://hub.trotec.com/?id=43250>

**Sauga**

**Prieš pradėdami eksploatuoti / naudoti įrenginį, atidžiai perskaitykite šią instrukciją ir visada laikykite instrukciją šalia įrengimo vietos arba prie įrenginio!**



**Įspėjimas**

**Perskaitykite visus saugos nurodymus ir instrukcijas.**

Nesilaikant saugos nurodymų ir instrukcijų galimas elektros smūgis, gaisras ir (arba) sunkūs sužalojimai.

**Laikykite visus saugos nurodymus ir instrukcijas atidžiai.**

Vyresni nei 8 metų vaikai ir asmenys, turintys fizinių, jutiminių ar psichinių negalių arba mažai patirties ir (arba) žinių, gali naudoti šį įrenginį, kai yra prižiūrimi arba buvo instruktuoti apie saugų įrenginio naudojimą ir supranta pavojus.

Vaikams negalima žaisti su įrenginiu. Vaikai negali valyti ar atlikti techninės priežiūros neprižiūrimi.

- Nenaudokite įrenginio potencialiai sprogiuose patalpose.
- Nenaudokite įrenginio agresyvioje aplinkoje.
- Pastatykite įrenginį stačiai ir stabiliai.
- Po drėgnojo valymo palaukite, kol įrenginys nudžius. Nenaudokite jo šlapio.
- Nelieskite ir nevaldykite įrenginio drėgnomis ar šlapiomis rankomis.
- Saugokite įrenginį nuo tiesioginės vandens srovės.
- Niekada į įrenginį neikiškite daiktų ar galūnių.
- Veikiančio įrenginio neuždenkite ir negabenkite.
- Nesisėskite ant įrenginio.

- Įrenginys nėra žaislas. Saugokite, kad vaikai ir gyvūnai nesiartintų prie šio įrenginio. Naudojant įrenginį, jį būtina prižiūrėti.
- Prieš kiekvieną naudojimą patikrinkite, ar nepažeistas įrenginys, jo priedai ir jungiamosios dalys. Nenaudokite sugadintų įrenginių ar įrenginio dalių.
- Įsitikinkite, kad visi už įrenginio esantys elektros laidai apsaugoti nuo pažeidimų (pvz., kuriuos gali padaryti gyvūnai). Niekada nenaudokite įrenginio, jei pažeistas elektros laidas arba tinklo jungtis!
- Elektros jungtis turi atitikti skyriuje „Techniniai duomenys“ nurodytus duomenis.
- Įkiškite tinklo kištuką į tinkamai apsaugotą kištukinį tinklo lizdą.
- Tinklo laido ilgintuvus pasirinkite atsižvelgdami į įrenginio techninius duomenis. Išvyniokite visą ilginamąjį laidą. Venkite elektros perkrovos.
- Prieš atlikdami įrenginio techninės priežiūros ar remonto darbus, ištraukite tinklo kabelį iš tinklo kištuko, suimdami už tinklo kištuko.
- Išjunkite įrenginį ir ištraukite tinklo kabelį iš kištukinio lizdo, kai nenaudojate įrenginio.
- Niekada nenaudokite įrenginio, jei nustatote, kad pažeisti tinklo kištukai ar kabeliai.  
Jei šio įrenginio prijungimo laidas pažeistas, jį turi pakeisti gamintojas, jo klientų aptarnavimo tarnyba arba panašią kvalifikaciją turintys darbuotojai, kad būtų išvengta kylančių pavojų.  
Dėl pažeistų maitinimo laidų kyla rimtas pavojus sveikatai!
- Statydami įrenginį laikykitės skyriuje „Techniniai duomenys“ nurodytų minimalių atstumų iki sienų ir daiktų bei laikymo ir naudojimo sąlygų.
- Įsitikinkite, kad oro įleidimo ir išleidimo angos neužkimštos.
- Įsitikinkite, kad prie pat oro įleidimo ir išleidimo angos nėra nešvarumų ir nepritvirtintų daiktų.
- Negalima eksploatuoti ar jungti prie elektros tinklo nesumontuoto įrenginio.
- Netinkamai instaliavus gali kilti gaisras, elektros smūgis arba būti sunkiai sužaloti žmonės.
- Įrenginyje yra apsauga nuo perkaitimo, kuri aktyvinama įrenginiui perkaitus (viršijus jo darbinę temperatūrą). Tada įrenginys išsijungia automatiškai.

### Naudojimas pagal paskirtį

Šį prietaisą TVE 31 T / TVE 32 T galima naudoti tik kaip bokštinių ventiliatorių patalpoms vėdinti laikantis techninių duomenų.

### Naudojimas ne pagal paskirtį

- Nestatykite įrenginio ant drėgno arba užtvindyto pagrindo.
- Nedėkite ant įrenginio jokių daiktų, pvz., drabužių.
- Nenaudokite įrenginio lauke.
- Draudžiama naudoti kitaip, nei nurodyta šioje instrukcijoje. Nesilaikant nustoja galioti garantija.
- Draudžiama atlikti savavališkus įrenginio konstrukcijos pakeitimus, pvz., montuoti papildomas detales ir permontuoti įrenginį.

### Naudotojų kvalifikacija

Šį įrenginį naudojantys asmenys privalo:

- žinoti pavojus, kylančius dirbant su elektros įrenginiais drėgnoje aplinkoje;
- būti perskaite ir supratę naudojimo instrukciją, ypač skyrių „Sauga“.

### Kiti pavojai



#### Įspėjimas apie elektros įtampą

Su elektrinėmis konstrukcijų dalimis susijusius darbus gali atlikti tik įgaliotoji specializuota įmonė!



#### Įspėjimas apie elektros įtampą

Prieš atlikdami bet kokius darbus su įrenginiu, iš kištukinio lizdo ištraukite tinklo kištuką!  
Laikydami už tinklo kištuko, ištraukite maitinimo laidą iš kištukinio lizdo.



#### Įspėjimas

Neišmokytų asmenų netinkamai arba ne pagal paskirtį naudojamas įrenginys gali kelti pavojų! Atkreipkite dėmesį į naudotojų kvalifikaciją!



#### Įspėjimas

Šis įrenginys ne žaislas ir neturi patekti vaikams į rankas.



#### Įspėjimas

Uždusimo pavojus!  
Nepalikite pakuotės medžiagos be priežiūros. Vaikams ji gali kelti pavojų.

#### Pastaba

Valydami įrenginį, nenaudokite stiprių valiklių, šveitiklių ar tirpalų.

### Kaip elgtis avarijos atveju

1. Išjunkite įrenginį.
2. Įvykus avarijai atjunkite įrenginį nuo elektros srovės tinklo: Laikydami už tinklo kištuko, ištraukite maitinimo laidą iš kištukinio lizdo.
3. Pakartotinai nejunkite sugedusio įrenginio į elektros tinklą.

## Informacija apie įrenginį

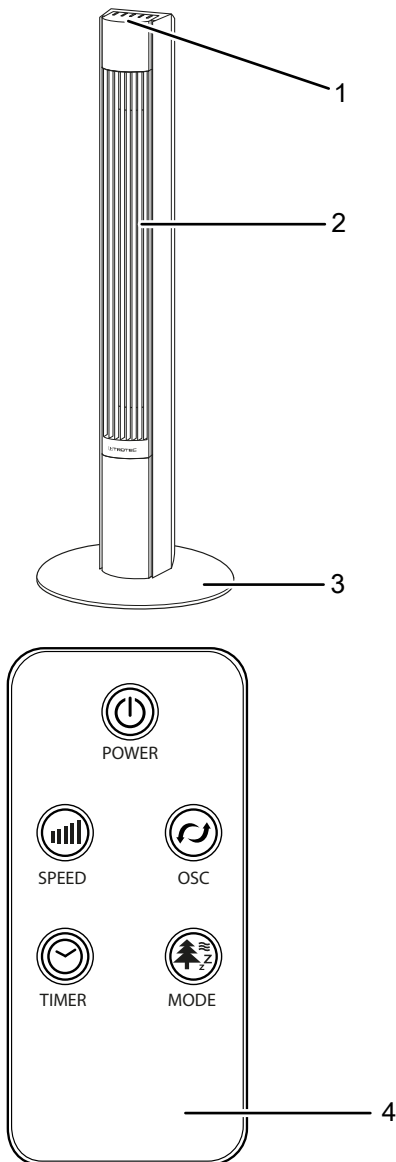
### Įrenginio aprašas

Bokštinis ventilatorius TVE 31 T / TVE 32 T yra pritaikytas vidaus patalpų orui cirkuliuoti.

Prietaisui būdingos šios savybės:

- 3 greičio pakopos
- Laikmačio funkcija, nustatoma iki 12 valandų
- Prijungiamas 60° švytavimas

### Įrenginio atvaizdas



Nr.	Pavadinimas
1	Valdymo skydelis
2	Ventilatoriaus korpusas
3	Atraminė kojėlė
4	Nuotolinis valdiklis

## Gabenimas ir laikymas

### Pastaba

Jei įrenginį laikysite arba transportuosite netinkamai, jis gali būti pažeistas.

Vadovaukitės įrenginio transportavimo ir laikymo informacija.

### Gabenimas

Kad įrenginį būtų lengviau transportuoti, ant jo yra rankena.

**Prieš** gabendami, kaskart atkreipkite dėmesį į toliau pateiktus nurodymus:

- Išjunkite įrenginį.
- Ištraukite maitinimo laidą iš elektros lizdo, suėmę už tinklo kištuko.
- Norėdami ištraukti kištuką, netempkite už tinklo laido.

**Baigę** transportuoti kaskart atkreipkite dėmesį į toliau pateiktus nurodymus:

- Baigę transportuoti pastatykite įrenginį vertikaliai.

### Laikymas

Kaskart **prieš** padėdami saugoti laikykitės toliau pateiktus nurodymų.

- Išjunkite įrenginį.
- Ištraukite maitinimo laidą iš elektros lizdo, suėmę už tinklo kištuko.

Nenaudojamą įrenginį laikykite šiomis sąlygomis:

- sausoje ir nuo šalčio bei karščio apsaugotoje vietoje,
- pastatytą stačią apsaugotoje nuo dulkių ir tiesioginių saulės spindulių vietoje;
- prireikus galima uždengti dangą, apsaugančia nuo dulkių.
- kad nepažeistumėte įrenginio, nedėkite ant jo jokių kitų įrenginių arba daiktų.
- Baterijų išėmimas iš nuotolinio valdymo pulto

## Kaip sumontuoti ir pradėti naudotis

### Pakuotės turinys

- 1 prietaisas TVE 31 T / TVE 32 T
- 1 nuotolinio valdymo pultas (be baterijų)
- 1 instrukcija

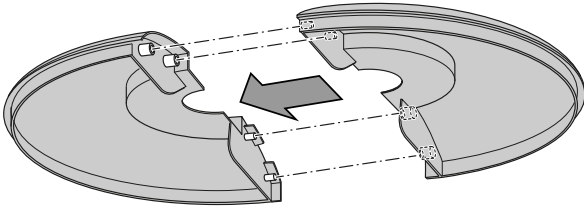
### Įrenginio išpakavimas

1. Atidarykite dėžę ir ištraukite įrenginį.
2. Nuimkite nuo įrenginio visas pakavimo medžiagas.
3. Visiškai nuvyniokite maitinimo kabelį. Žiūrėkite, kad maitinimo kabelis nebūtų pažeistas ir nepažeiskite jo nuvyniodami.

## Montavimas

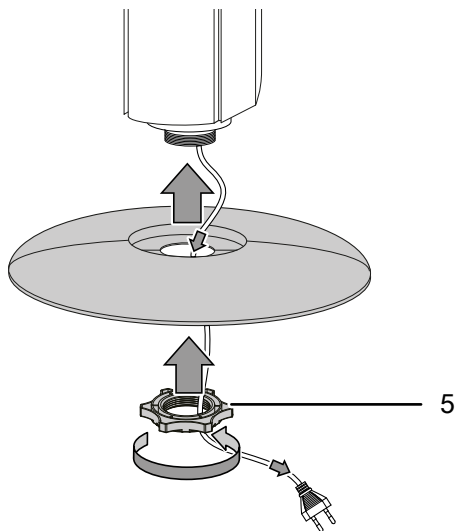
### Atraminės kojelės montavimas

1. Sujunkite abi atraminės kojelės dalis (3) taip, kad jungiamosios detalės būtų blokuojamos.

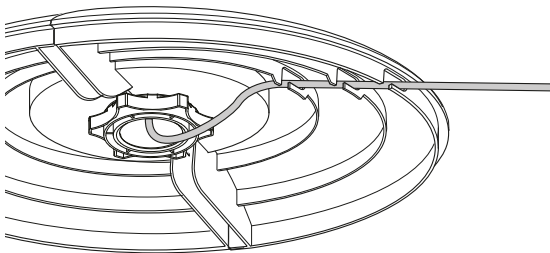


### Kaip sujungti ventiliatoriaus korpusą su atramine kojele

1. Nuimkite plastikinę veržlę (5), esančią po ventiliatoriaus korpusu.
2. Sujunkite surinktą atraminę kojelę su ventiliatoriaus korpusu.
3. Priveržkite plastikinę veržlę (5), esančią ventiliatoriaus korpuso apačioje.

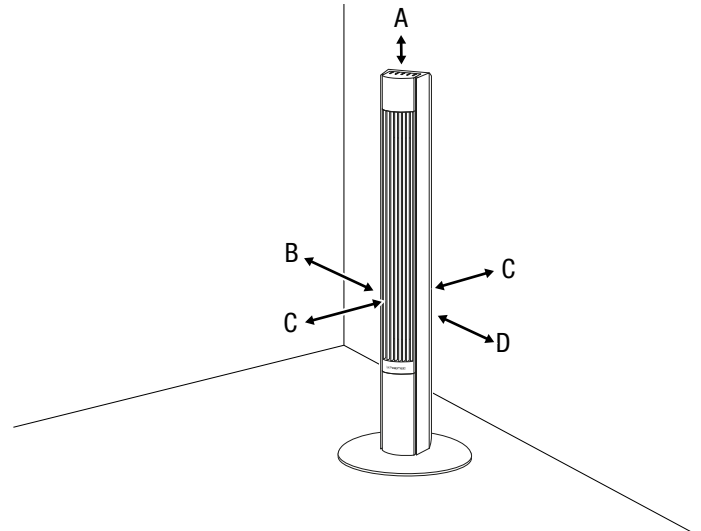


4. Kad būtų užtikrinta saugi ventiliatoriaus padėtis, nukreipkite maitinimo laidą per kojeles po pagrindu, kaip parodyta toliau.



### Naudojimo pradžia

Įrenginį pastatykite laikydamiesi skyriuje „Techniniai duomenys“ nurodytų minimalių atstumų iki sienų ir daiktų.



- Prieš pradėdami naudoti įrenginį po pertraukos, patikrinkite maitinimo kabelį. Iškilus abejonų, ar įrenginys tinkamos būklės, susisieki su techninės priežiūros atstovu.
- Pastatykite įrenginį stačiai ir stabiliai.
- Tiesdami tinklo laidą ir kitus elektros kabelius, pasirūpinkite, kad už jų niekas neužkliūtų, ypač statydami įrenginį patalpos viduryje. Naudokite apsauginius kabelių tiltelius.
- Įsitinkite, kad laidų ilgintuvai būtų išvynioti iki galo.
- Įsitinkite, kad užuolaidos ar kiti daiktai netrukdo oro srautui.

Prieš pradėdami naudoti nuotolinio valdymo pultą, įdėkite į jį baterijas.

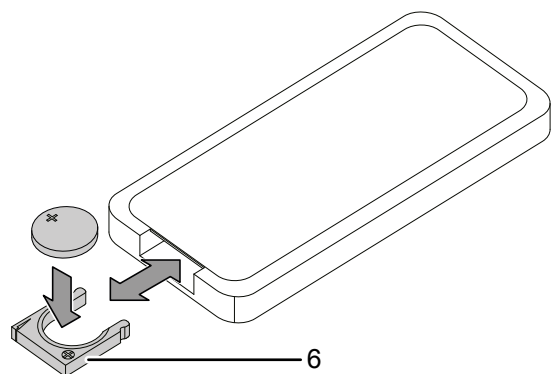
### Kaip įdėti baterijas į nuotolinio valdymo pultą

Išimkite baterijos skyrių (6), esantį po nuotolinio valdymo pultu, ir įdėkite 3 V CR2025 tipo bateriją.

#### Pastaba

Šio prietaiso negalima naudoti su įkraunamais akumuliatoriais!

Prieš pradėdami naudotis atkreipkite dėmesį į skyrių „Techniniai duomenys“.

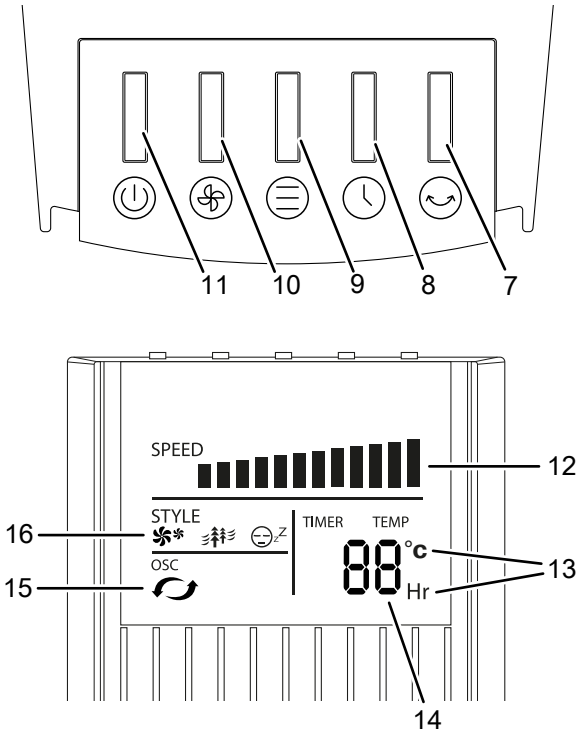


### Maitinimo laido prijungimas

- Įkiškite tinklo kištuką į tinkamai apsaugotą kištukinį lizdą.

**Valdymas**

**Valdymo elementai**



Nr.	Pavadinimas	Reikšmė
7	Mygtukas <i>OSC</i>	Kaip įjungti ir išjungti švytavimo funkciją
8	Laikmačio mygtukas <i>TIMER</i>	Laikmačio funkcija „Automatinis išjungimas“ Kaip nustatyti valandų skaičių, kai laikmatis įjungtas
9	Mygtukas <i>MODE</i>	Darbo režimo pasirinkimas: <i>Įprastinis režimas</i> <i>Natūralus vėjas</i> <i>Naktinis režimas</i>
10	Mygtukas <i>Vėdinimo lygis</i>	Kaip nustatyti vėdinimo lygį (1–3) 1 lygis: žemas ventiliatoriaus greitis 2 lygis: vidutinis vėdinimo greitis 3 lygis: didelis vėdinimo greitis
11	Įjungimo / išjungimo mygtukas <i>ON / OFF</i>	Įrenginio įjungimas ir išjungimas
12	Vėdinimo lygio indikatorius	Rodo nustatytą vėdinimo lygį
13	Matavimo vienetų indikatorius	Matavimo vienetų (valandų) indikatorius / Celsijaus laipsniai

14	Segmentinis temperatūros indikatorius / laikmatis	<ul style="list-style-type: none"> <li>• Patalpos temperatūros indikatorius</li> <li>• Įjungus laikmatį rodomas valandų skaičius 1 val. intervalais</li> </ul>
15	Švytavimo indikatorius	Rodo įjungtą švytavimo funkciją
16	Režimo šviesadiodžiai	Rodo pasirinktą darbo režimą: * = <i>įprastinis režimas</i> # = <i>natūralus vėjas</i> @ = <i>naktinis režimas</i>

**Įrenginio įjungimas**

Įrengę ir parengę įrenginį naudoti, kaip aprašyta skyriuje „Naudojimo pradžia“, galite jį įjungti.

1. Paspauskite mygtuką *ON/OFF* (įjungti / išjungti) (11).  
⇒ Pasigirsta pyptelėjimas ir prietaisas pradeda veikti *įprastiniu režimu* ir vėdina pirmuoju lygiu.

**Darbo režimų nustatymas**

Prietaisas gali veikti tokiais režimais:

- *Įprastinis režimas*
- *Natūralus vėjas*
- *Naktinis režimas*

**Įprastinis režimas**

Įjungus ventiliatorių *įprastiniu režimu* jis veikia pastoviai nustatytu vėdinimo lygiu. Šiuo režimu vėdinimo lygį galima nustatyti nuo 1 iki 3, kurį parodys vėdinimo lygio indikatorius (12).

Nustatyti vėdinimo lygį prietaisui veikiant *įprastiniu režimu* galite tokiu būdu:

1. Paspauskite mygtuką *MODE* (režimas) (9), kol tarp režimą parodančių šviesadiodžių (16) užsidegs indikatorius LED \* = *įprastinis režimas*.  
⇒ Prietaisas ima veikti *įprastiniu režimu*.
2. Norėdami perjungti vėdinimo lygius, paspauskite mygtuką *Vėdinimo lygis* (10).  
⇒ Pasirinktas vėdinimo lygis bus rodomas ventiliatoriaus greičio indikatoriuje (12).  
⇒ Prietaisas veikia pastoviai nustatytu vėdinimo lygiu.

**Natūralus vėjas**

Įjungus režimą *natūralus vėjas* automatiškai vėdinama tai silpniau, tai stipriau ir tokiu būdu sukuriamas malonus, natūralus oro srautas. Veikiant šiam režimui galite rankiniu būdu nustatyti vėdinimo lygį nuo 1 iki 3.

Režimą *natūralus vėjas* galite įjungti tokiu būdu:

1. Paspauskite mygtuką *MODE* (režimas) (9), kol tarp režimą parodančių šviesadiodžių (16) užsidegs indikatorius LED # = *natūralus vėjas*.  
⇒ Prietaisas ima veikti režimu *natūralus vėjas*.



- Norėdami perjungti vėdinimo lygius, paspauskite mygtuką *Vėdinimo lygis* (10).
  - ⇒ Pasirinktas vėdinimo lygis bus rodomas ventiliatoriaus greičio indikatoriuje (12).

### Naktinis režimas

Ijungus režimą *naktinis režimas* prietaisas pats palaipsniui keičia vėdinimo lygį, kuris priklauso nuo nustatyto vėdinimo lygio. Veikiant šiam režimui galite rankiniu būdu nustatyti vėdinimo lygį nuo 1 iki 3.

- Paspauskite mygtuką *MODE* (režimas) (9), kol tarp režimą parodančių šviesadiodžių (16) užsidegs indikatorius LED <sup>⊕</sup> = *naktinis režimas*.
  - ⇒ Prietaisas ima veikti režimu *naktinis režimas*.
- Norėdami perjungti vėdinimo lygius, paspauskite mygtuką *Vėdinimo lygis* (10).
  - ⇒ Pasirinktas vėdinimo lygis bus rodomas ventiliatoriaus greičio indikatoriuje (12).
  - ⇒ Po kelių sekundžių ekranas automatiškai užgesa.

### Laikmačio nustatymas

#### Pastaba

Jei laikmatis yra įjungtas, veikdamas prietaisas nebegali rodyti dabartinės kambario temperatūros.

Laikmatis veikia tokiu būdu:

- automatinis išsijungimas praėjus nustatytam valandų skaičiui

Laikmačiui galima nustatyti laiką nuo 1 iki 12 valandų. Laikmatį galima nustatyti 1 val. pakopomis (nuo 1 iki 12 val.).

Šią funkciją galima nustatyti įjungus bet kurį darbo režimą. Jis gali būti įjungtas tik veikimo metu.

### Automatinis išsijungimas

- ✓ Įrenginys įjungtas.
- Norėdami įjungti laikmatį, paspauskite mygtuką *TIMER* (8).
    - ⇒ Temperatūros / laikmačio segmentiniame ekrane (14) rodoma 1 val. vertė.
  - Paspauskite greičio / laikmačio mygtuką *TIMER* (8) ir pasirinkite norimą valandų skaičių, kol prietaisas pats išsijungs.
    - ⇒ Segmentiniame indikatoriuje Temperatūra / laikmatis (14) rodoma, kiek valandų liko iki prietaiso išsijungimo.
    - ⇒ Įrenginys išsijungs praėjus iš anksto nustatytam laikui.
  - Norėdami ištrinti nustatymus, paspauskite mygtuką *TIMER* (8), kol temperatūros / laikmačio segmentiniame ekrane (14) nebus rodoma jokia vertė.

### Atminties funkcija

Jei prietaisą vėl įjungsite iš budėjimo būklės arba nutrūkus elektros srovės tiekimui, bus atkurti paskutiniai nustatymai bei veikęs darbo režimas.

Jeigu buvote užprogramavę ir laikmatį, jo prietaisas neatkurs.

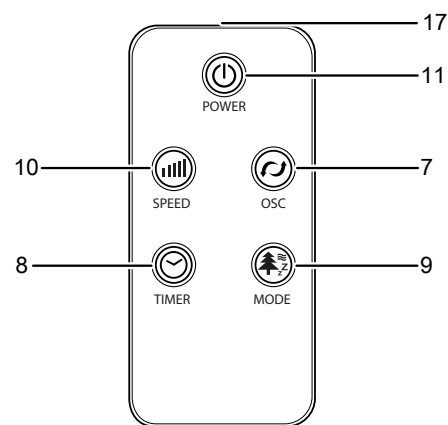
### Švytavimo įjungimas

Švytavimo funkcija leidžia vėdinti tolygiai.

- ✓ Prietaisas įjungtas ir veikia.
- Norėdami įjungti švytavimą paspauskite mygtuką *OSC* (7).
    - ⇒ Švytavimo funkcija įjungta.
    - ⇒ Prietaisas sukiojasi iki 60° kampu.
  - Švytavimui išjungti paspauskite švytavimo mygtuką *OSC* (7).
    - ⇒ Švytavimo funkcija išjungta.
    - ⇒ Prietaisas nustoja švytavęs norimoje padėtyje ir toliau veikia nustatytu režimu.

### Nuotolinis valdiklis

Visus įrenginio nustatymus galima atlikti kartu tiekiamu nuotoliniu valdikliu.



Nr.	Pavadinimas	Reikšmė
17	Nuotolinio valdymo pulto siųstuvas / imtuvas	Valdo prietaisą infraraudonaisiais spinduliais
11	Įjungimo / išjungimo mygtukas ON / OFF	Įrenginio įjungimas ir išjungimas
7	Mygtukas <i>OSC</i>	Kaip įjungti ir išjungti švytavimo funkciją
9	Mygtukas <i>MODE</i>	Darbo režimo pasirinkimas: <i>Įprastinis režimas</i> <i>Natūralus vėjas</i> <i>Naktinis režimas</i>
8	Laikmačio mygtukas <i>TIMER</i>	Laikmačio funkcija „Automatinis išsijungimas“ Kaip nustatyti valandų skaičių, kai laikmatis įjungtas
10	Mygtukas <i>Vėdinimo lygis</i>	Kaip nustatyti vėdinimo lygį (1–3) 1 lygis: žemas ventiliatoriaus greitis 2 lygis: vidutinis vėdinimo greitis 3 lygis: didelis vėdinimo greitis

## Naudojimo pabaiga



### Įspėjimas apie elektros įtampą

Nelieskite tinklo kištuko drėgnomis arba šlapiomis rankomis.

- Išjunkite įrenginį.
- Ištraukite maitinimo laidą iš elektros lizdo, suėmę už tinklo kištuko.
- Valykite įrenginį, kaip nurodyta skyriuje „Techninė priežiūra“.
- Laikykite įrenginį, kaip nurodyta skyriuje „Laikymas“.

## Gedimai ir triktys

Gaminant įrenginį, kelis kartus tikrinta, ar jis veikia nepriekaištingai. Vis dėlto atsiradus gedimų, patikrinkite įrenginį pagal toliau pateiktą sąrašą.

### Nepavyksta paleisti įrenginio:

- Patikrinkite tinklo jungtį.
- Patikrinkite, ar nepažeistas maitinimo laidas ir kištukas.
- Patikrinkite tinklo saugiklius įrengimo vietoje.
- Patikrinkite, ar neįsijungė apsauga nuo perkaitimo, žr. sk. „Sauga“.
- Prieš iš naujo įjungdami įrenginį, palaukite 10 minučių. Jeigu įrenginys neįsijungia, kreipkitės į specializuotą įmonę arba „Trotec“, kad būtų patikrinta elektros sistema.

### Jei neįsijungia orpūtė:

- Patikrinkite, ar įrenginys įjungtas.
- Patikrinkite elektros tiekimą ir pasižiūrėkite, ar kištukas ir laidas neturi defektų.

### Įrenginys veikia garsiai ir (arba) vibruoja

- Patikrinkite, ar įrenginys pastatytas vertikaliai ir tvirtai.
- Patikrinkite, ar prietaisas sudėtas teisingai.

### Pastaba

Po visų techninės priežiūros ir remonto darbų palaukite mažiausiai 3 minutes. Tik tada vėl įjunkite įrenginį.

### Ar ir patikrintas įrenginys veikia netinkamai?

Kreipkitės į klientų aptarnavimo skyrių. Prireikus nuvežkite įrenginį remontuoti į įgaliotą specializuotą elektros įmonę arba „Trotec“.

## Techninė priežiūra

### Prieš atliekant techninę priežiūrą



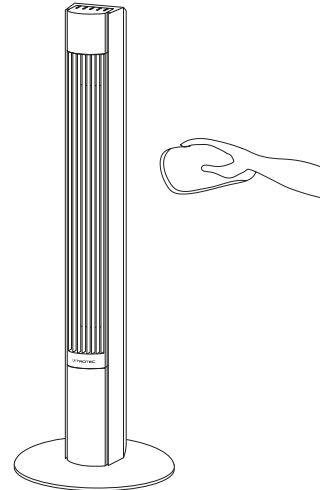
### Įspėjimas apie elektros įtampą

Nelieskite tinklo kištuko drėgnomis arba šlapiomis rankomis.

- Išjunkite įrenginį.
- Ištraukite maitinimo laidą iš elektros lizdo, suėmę už tinklo kištuko.

### Kaip valyti korpusą

Nuvalykite korpusą drėgna, minkšta, pūkų nepaliekančia šluoste. Saugokite, kad į korpuso vidų nepatektų drėgmės. Saugokite, kad į elektrinius elementus nepatektų drėgmės. Šluostei sudrėkinti nenaudokite agresyvių valymo priemonių, pvz., valymo purškiklių, tirpiklių, valiklių, kuriuose yra alkoholio, arba šveitiklių.





## Techninių duomenų priedas

### Techniniai duomenys

Parametras	Vertė	
<b>Modelis</b>	TVE 31 T	TVE 32 T
Ventiliavimo lygiai	3	3
Oro srauto greitis	2,9 m/s	2,9 m/s
Maitinimo įtampa	220–240 V / 50 Hz / 60 Hz	220–240 V / 50 Hz / 60 Hz
Naudojamoji galia	45 W	45 W
Maitinimo kabelio ilgis	1,60 m	1,60 m
Švytavimas	60°	60°
Garso slėgio lygis (1 m atstumu, 3 lygis)	58,5 dB(A)	58,5 dB(A)
Masė	2,5 kg	3 kg
Matmenys (ilgis x plotis x aukštis)	250 x 250 x 920 m	300 x 300 x 1119 m
Mažiausias atstumas iki sienų ir daiktų	viršuje (A):	30 cm
	gale (B):	30 cm
	šonuose (C):	30 cm
	priekyje (D):	30 cm
		30 cm
Baterija nuotoliniam valdikliui	CR2025 sagos formos elementas 3 V	

## Šalinimas



Perbrauktos šiukšliadėžės simbolis ant seno elektrinio ar elektroninio įrenginio simbolizuoja, kad, pasibaigus eksploataavimo trukmei, jo negalima išmesti kartu su buitinėmis atliekomis. Jūsų kaimynystėje yra nemokamos elektros ir elektroninės įrangos atliekų surinkimo vietos. Adresus galite sužinoti savo miesto arba komunalinėje valdyboje. Informaciją apie kitas mūsų sukurtas gražinimo galimybes galite rasti mūsų tinklalapyje [www.trotec24.com](http://www.trotec24.com).

Atskirai rūšiuojant pasenusią elektros ir elektroninę įrangą, senus įrenginius galima pakartotinai panaudoti, perdirbti jų medžiagas ar kitaip panaudoti, be to, utilizuojant įrenginiuose galimai esančias pavojingas medžiagas, išvengiama neigiamo poveikio aplinkai ir žmonių sveikatai.



Li-Ion

Baterijų ir akumuliatorių negalima išmesti kartu su buitinėmis atliekomis – jie Europos Sąjungoje turi būti tinkamai šalinami pagal 2006 m. rugsėjo 6 d. EUROPOS PARLAMENTO IR TARYBOS direktyvą 2006/66/EB dėl elektros ir elektroninės įrangos atliekų. Utilizuokite baterijas ir akumulatorius laikydamiesi galiojančių įstatymų nuostatų.

Trotec GmbH & Co. KG

Grebener Str. 7  
D-52525 Heinsberg

☎ +49 2452 962-400

☎ +49 2452 962-200

[info@trotec.com](mailto:info@trotec.com)

[www.trotec.com](http://www.trotec.com)