

EKSPLOATAVIMO INSTRUKCIJA
MONTAVIMO INSTRUKCIJA



Warmset BLACK grindų šildymo tinklelis

ĮRENGIMO INSTRUKCIJA PAGRINDINĖ INFORMACIJA

Warmset BLACK grindų šildymo tinklelis yra skirtas įrengimui iš karto po keraminių plytelių sluoksniu, parketu ar plastikine danga.

- Elektros šildymo įrengimo darbai turi būti atliekami pagal vietines kabelių tiesimo taisykles ir saugos nuostatas.
- Įrengimo darbus gali atlikti tik kvalifikuotas specialistas.
- Draudžiama lipti tiesiogiai ant tinklelio. Šildymo kabeliai ir sujungimo movos yra neatsparūs mechaniniam poveikiui (slėgiui).
- Minimalus kabelio lenkimo spindulys yra 30 mm.
- Šildymo tinklelis turi būti instaliuotas mažiausiai 30 mm atstumu nuo laidininkų, pvz.: vandentiekio vamzdžių.
- Įrengiant Warmset BLACK tinklelį, naudokite tik tas medžiagas, kurios yra tokio paties šilumos laidumo.
- Tinklelio šildymo kabeliai negali liesti ar kirsti vienas kito.
- Šildymo kabelių negalima trumpinti.
- Šildymo kabeliai negali kirsti konstrukcijos sujungimo ar būti tiesiami ten, kur yra perkaitimo rizika ar grindų paviršiaus trūkiai. Atstumas tarp šildymo tinklelio ir kitų šilumos šaltinių, pavyzdžiui saunos ar kamino, turi būti mažiausiai 0,5m.
- Grindų dangos storis turi būti mažiausiai 5mm.
- Šildymo tinklelių negalima įrengti po stacionariais baldais, pvz. spintomis lygiais dugnais, dušo kabinomis ar pan.
- Niekada nepradurkite ir negręžkite dangos, kurioje įrengtas šildymo tinklelis.
- Warmset BLACK šildymo tinklelis turėtų būti valdomas grindų termostatu, kurio maksimali temperatūros reguliavimo riba yra +35 °C.
- Warmset BLACK šildymo tinklelis turi būti jungiamas per neviršijančią 30 mA srovės nuotėkio relę.
- Atsiradus III kategorijos įtampos šuoliui, visus kabelius reikia atjungti su įtampos išjungėju.
- Warmset BLACK tinklelį nerekomenduojama įrengti mažesnėje nei +5°C temperatūroje.
- Grindų, kuriose įmontuotas Warmset BLACK šildymo tinklelis, atsparumas šilumai neturi viršyti 0,125 m² K/W. Grindys neturi būti padengtos stora, izoliuojančia danga.
- Grindų dangos tinkamumą šildymo sistemai aptarkite su dangos gamintoju.
- Tinkamai užpildykite šioje instrukcijoje pateiktą matmenų lentelę. Laikykite šią instrukciją žinomoje vietoje, nes jos prireiks įrengimo ir apžiūros darbų metu.

Įpakavime yra:

- Šildymo tinklelis

- Lankstus plastikinis vamzdis
- Įrengimo instrukcija

ĮRENGIMAS

Prieš įrengdami šildymo tinklą, gerai nuvalykite grindų paviršių. Nepalikite akmenų ar kitų aštrių objektų, kurie gali pažeisti kabelius. Nelygus grindų paviršius turėtų būti išlygintas. Grindų paviršių nugruntuokite giluminiu gruntu, šildymo kilimėlis ir naujas dangos sluoksnis tinkamai sukibs su paviršiumi.

Įrengimo darbus atlikite atsižvelgdami į pateiktus piešinius:

1. Suplanuokite ir nubraižykite Warmset BLACK tinklėlio dydį ir vietą. Plane pažymėkite šildymo ir jungiamojo kabelio jungtį, laisvą kabelio galą ir grindų termostato sensorių. Planą laikykite kartu su kitais elektros sistemos įrengimo dokumentais.
2. Išgremžkite apytikriai 10 mm gylio griovelį, į kurį statysite termostato sensorių plastikiniame vamzdelyje. Rekomenduojama, kad plastikinis vamzdis būtų žemiau už šildymo tinklėlio kabelio lygį. Tiesiamo vamzdelio išlinkimas turi būti nedidelis, nes vėliau gali reikėti pakeisti sensorių (taip pat žr. 4).
3. Sensoriaus vamzdelio laisvasis galas neturi praleisti vandens (pvz. užklijuotas izoliuojančia juostele).
4. Jungiamasis kabelis įveriamas į montažinį vamzdelį, kuris pritvirtinamas prie montažinės termostato dėžutės. Sensoriaus kabelis neturi kirsti ar liesti šildymo kabelio. Termostato sensorių montuokite šildymo kabelių tinklo centre. Įsitinkinkite, kad sensorius nekerta ir neliečia šildymo kabelių.
5. Šildymo tinklą galite perpjauti kaip parodyta piešinyje. Pjaukite labai atsargiai, kad nepažeistumėte šildymo kabelio.
6. Šildymo tinklą išvyniokite lipniaja puse į grindis taip, kad tinklėlis būtų apačioje, o šildymo elementas - viršuje. Lipnioji tinklėlio dalis neleidžia jam pajudėti grindų dangos dengimo metu. Įdubimus grindyse ir pan. galite apeiti kaip parodyta piešinyje. Jei kabelis nuimamas nuo tinklėlio, pritvirtinkite jį prie grindų. Galite naudoti karščiui atsparius įtvarus arba lipnias aliuminio juostas.
7. Tinklėlio kabelio laidininkų bei izoliacijos varžas reikia išmatuoti prieš grindų dengimą. Po grindų dengimo darbų matavimai turi būti atlikti dar kartą. Gautus matmenis įrašykite į šioje instrukcijoje pateiktą lentelę.

8. Šildymo kabelius padenkite grindų išlyginimo mišiniu ar plytelių klijais skirtais šildomoms grindims.

Įsitikinkite, kad šildymo kabelis ir jungiamoji jungtis su maitinančiuoju kabeliu bei sensoriaus vamzdelis yra tolygiai padengti mišiniu. Nepalikite tuščių oro tarpų ant, ar aplink šildymo kabelį. Išdžiūvęs pagrindas gali būti padengtas parketu ar plastikine danga.

9. Piešinyje parodyta, kaip užtikrinti apsaugą nuo drėgmės voniose ir panašiose patalpose. Jei šildymo kabelis tiesiamas kambaryje, kuriame nėra didelės vandens koncentracijos, galite nevykdyti 6, 7 ir 8 punktuose pateiktų nuorodų. 9 piešinyje parodyta kaip atlikti vandens izoliacijos darbus. Vandens izoliacijos darbai turi būti atlikti pagal vietinius reikalavimus.

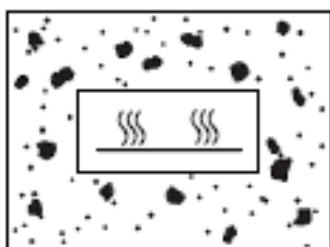
10. Warmset BLACK šildymo tinklelis turėtų būti valdomas grindų termostatu, kurio maksimali temperatūros reguliavimo riba yra +35 °C. Warmset BLACK šildymo tinklelis turi būti jungiamas per neviršijančią 30 mA srovės nuotėkio relę.

Techninių duomenų etiketė, kurioje yra visi su Warmset BLACK šildymo tinklelio įrengimu susiję duomenys, turi būti pritvirtinta prie paskirstymo dėžutės.

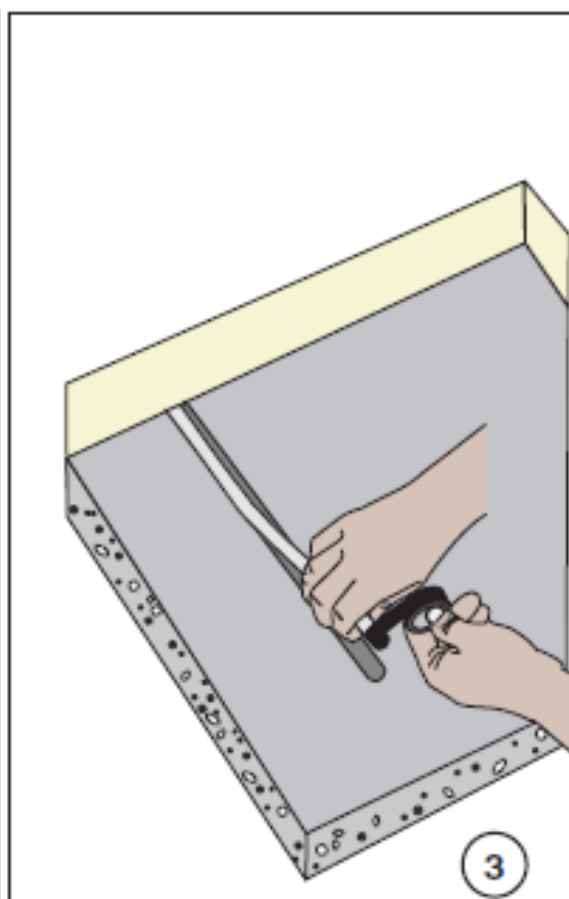
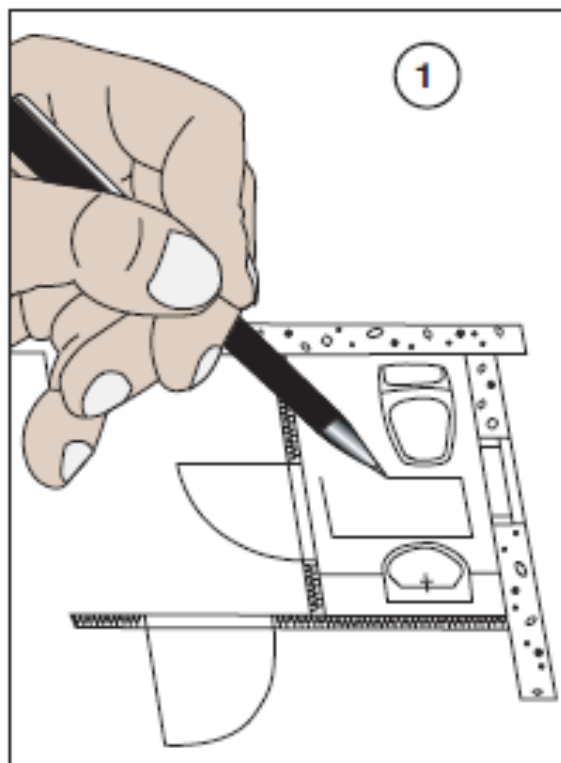


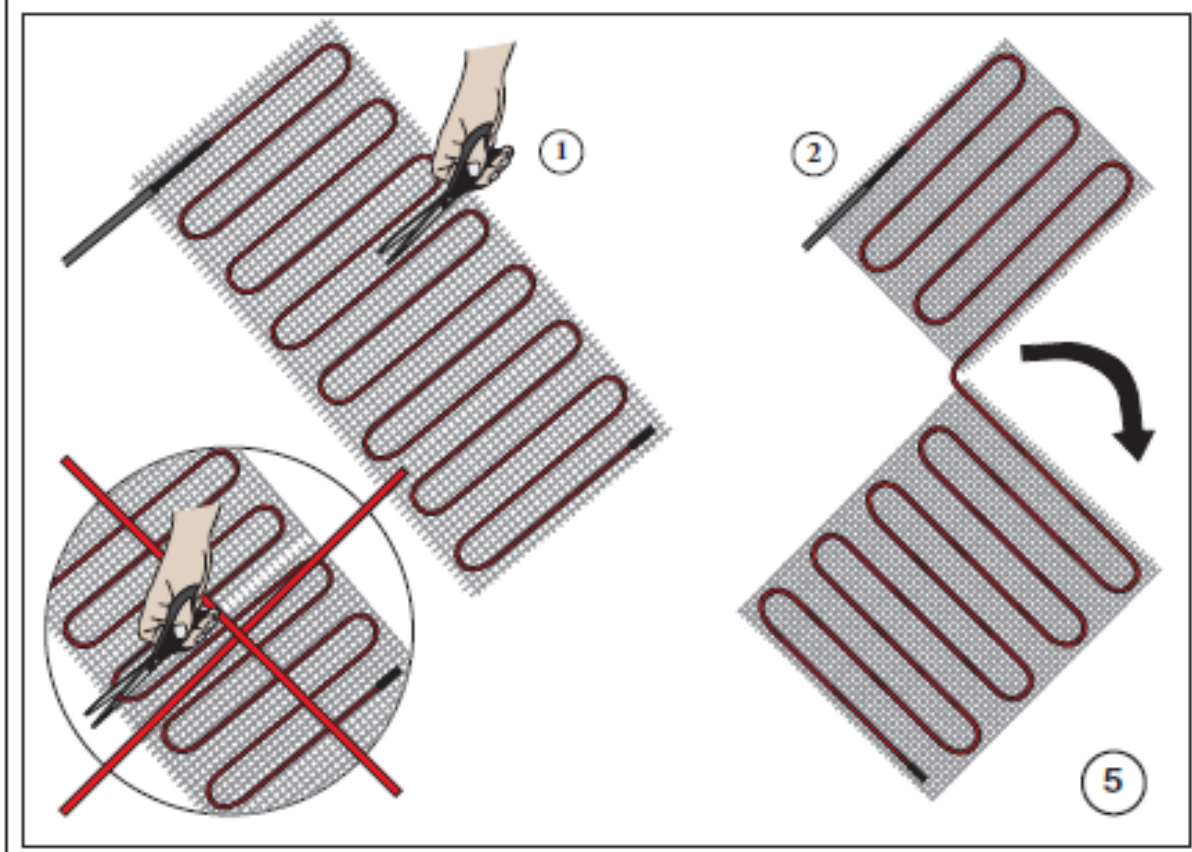
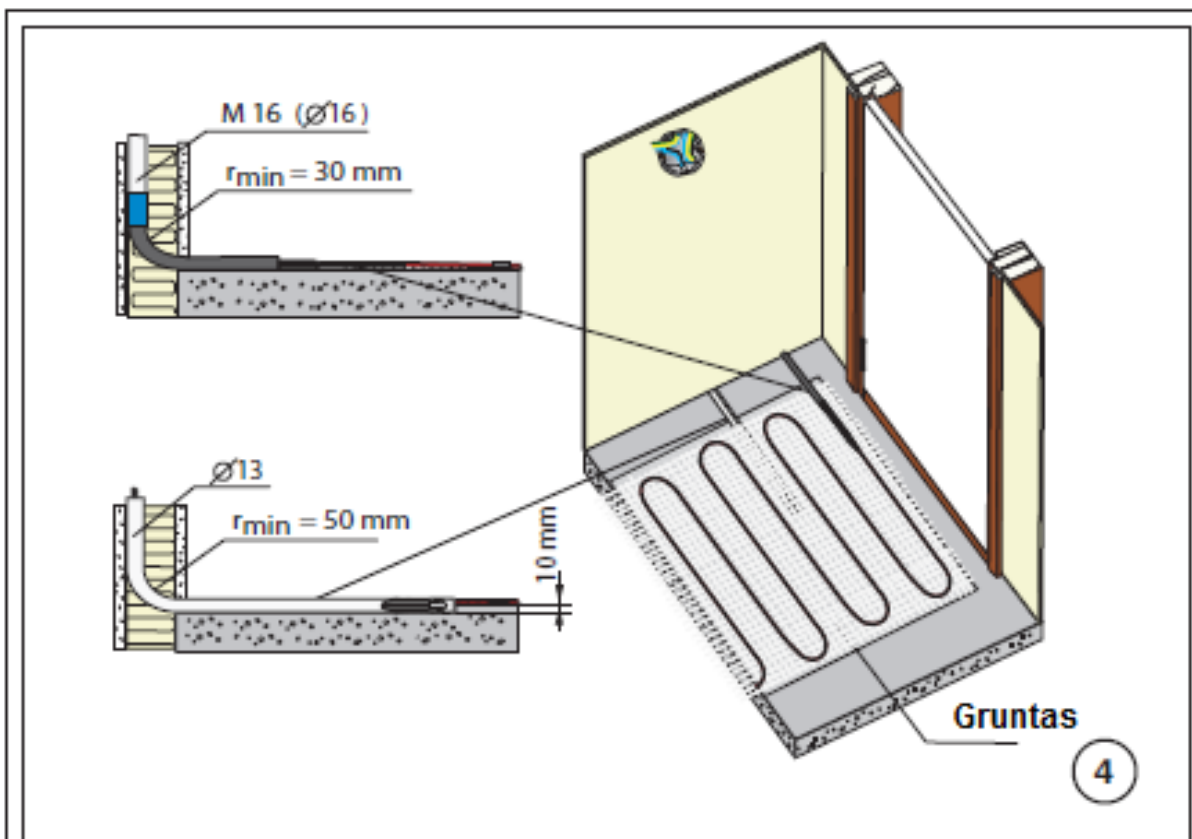
Tiesioginis grindų šildymas

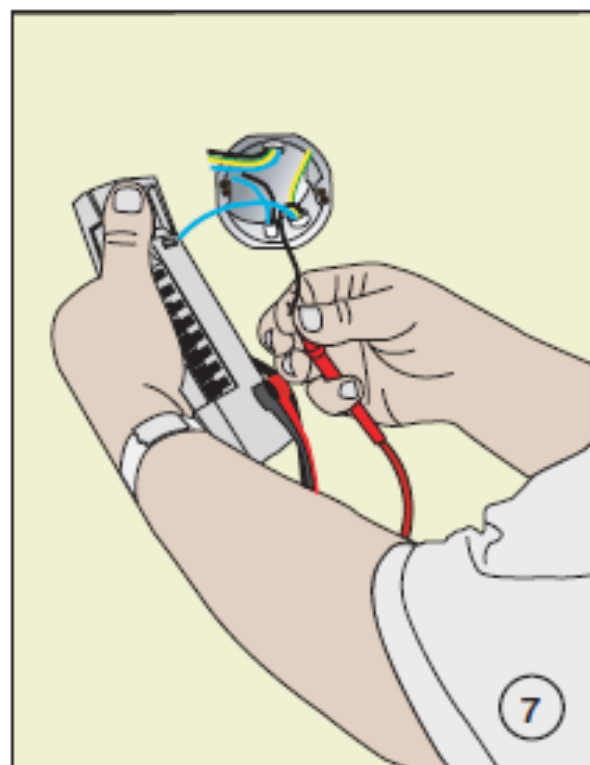
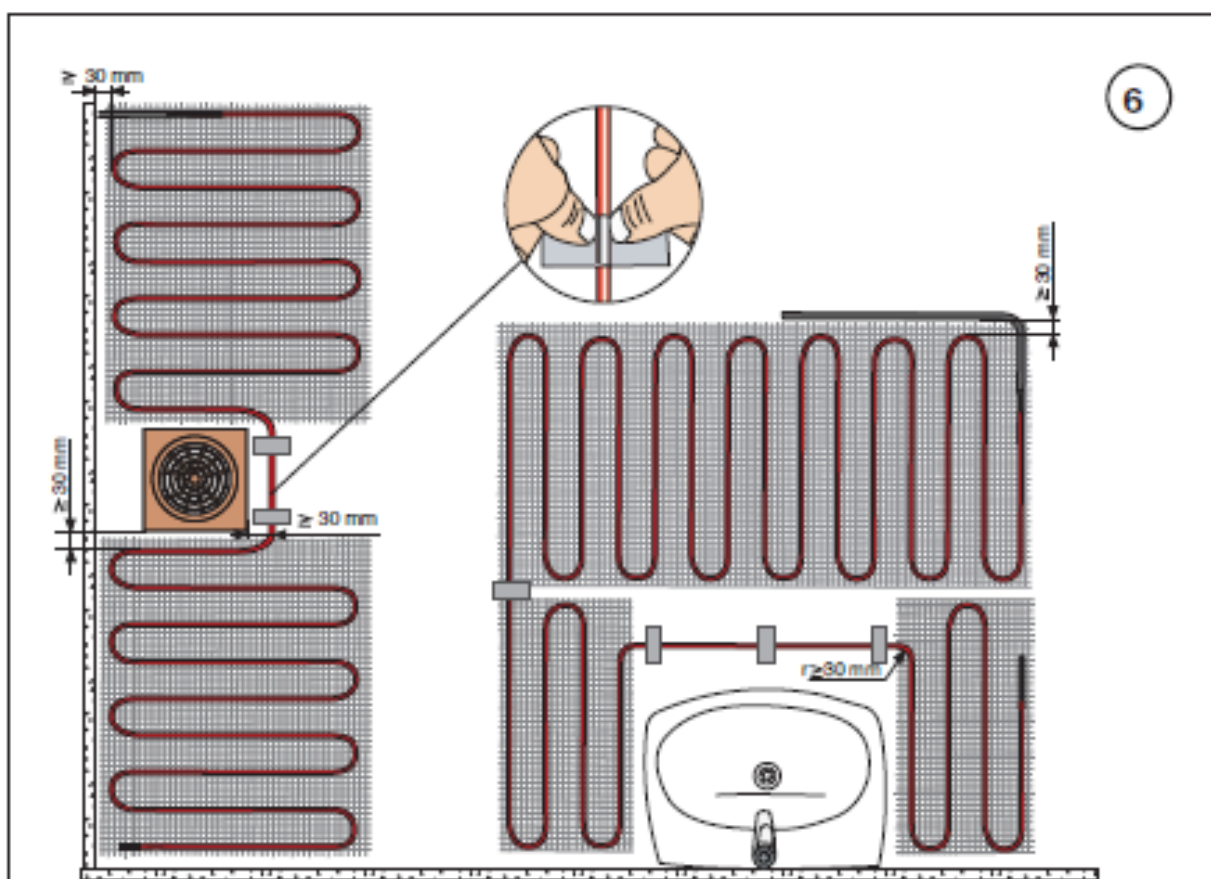
1e

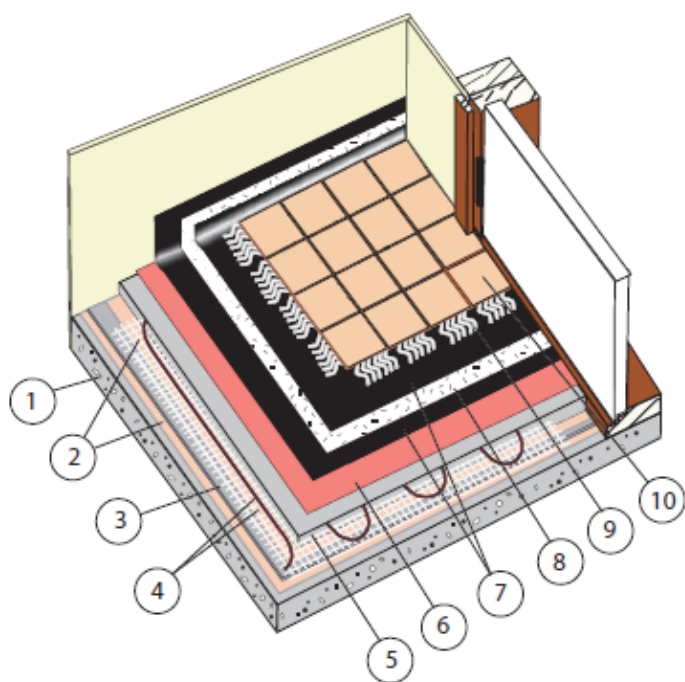


Instalacija betone



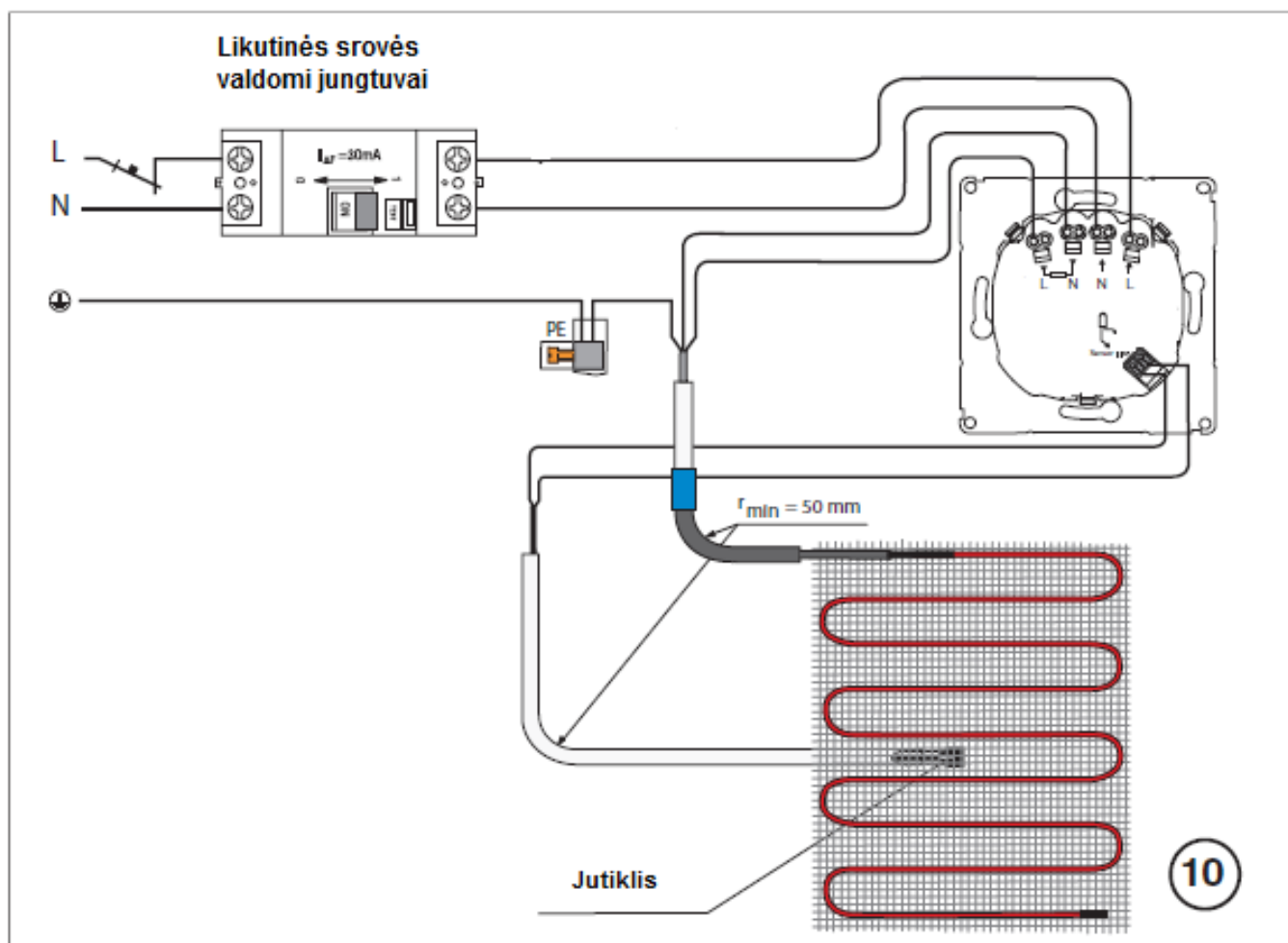






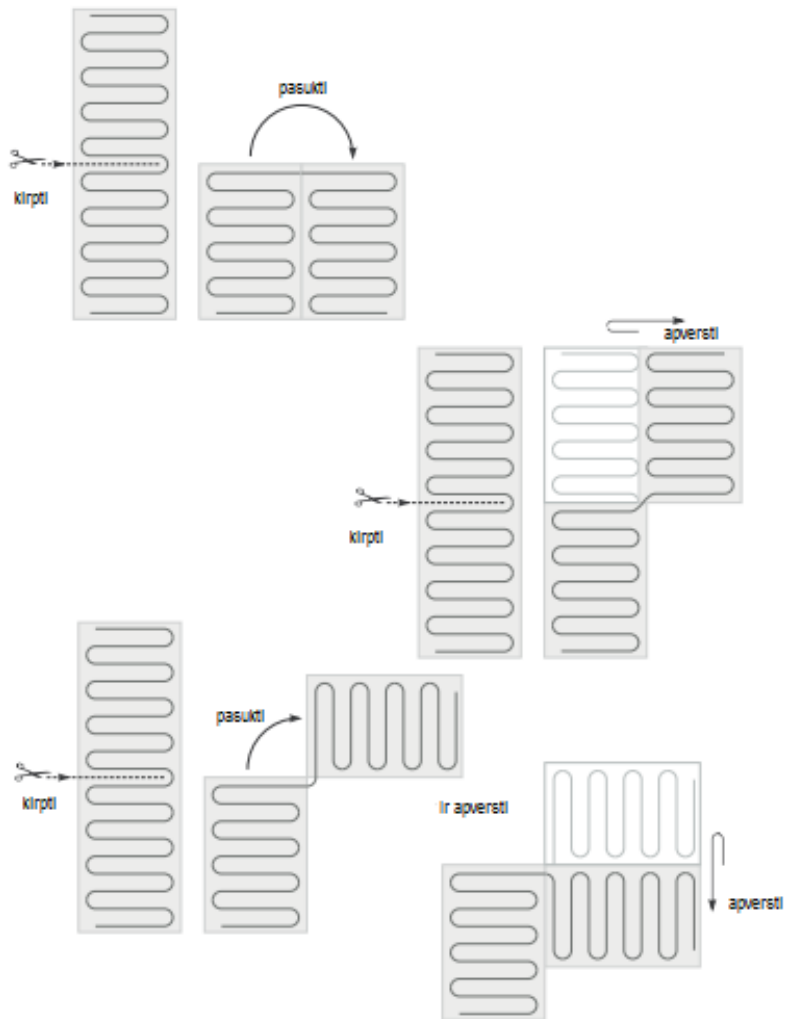
1. Betonas;
2. Gruntas;
3. Išlyginamasis sluoksnis;
4. Wellmo šildymo kilimėlis;
5. Grindų išlyginimo sluoksnis šildomoms grindims;
6. Gruntas;
7. Skysta elastinga membrana, hidroiziacija;
8. Armuojantis audinys;
9. Elastingi plytelių klijai;
10. Keraminės plytelės.

9

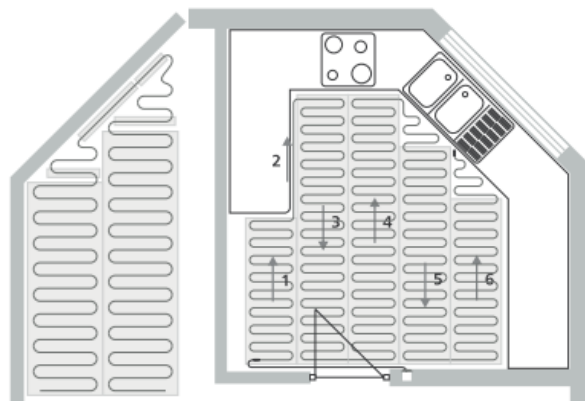


Pastaba. Ši schema yra principinė ir gali skirtis priklausomai nuo naudojamo termostato.

11. Montuojant šildymo tinklelę galite pasinaudoti tokiomis kirpimo, vartymo bei pasukimo rekomendacijomis:



12. O tokiose vietose, kur šildymo tinklelis negali būti sumontuotas paprastai, galima kaitinimo kabelį atskirti nuo armavimo tinklelio. Taip pat armavimo tinklelį galima sukarchyti į siauras juosteles, kad būtų galima išgauti reikiamą kilimėlio formą.



Šildymo tinklelių Warmset BLACK specifikacija

Įtampa: 230V/50Hz

Kodas	Kilimėlio galia, W/m ²	Kilimėlio dydis, m ²	Kilimėlio ilgis, m	Kilimėlio galia, W	Kilimėlio plotis, m	Pirktų vnt. skaičius
WHB-0.5-150	150	0,5	1,0	75	0,5	
WHB-1-150	150	1,0	2,0	150	0,5	
WHB-1.5-150	150	1,5	3,0	225	0,5	
WHB-2-150	150	2,0	4,0	300	0,5	
WHB-2.5-150	150	2,5	5,0	375	0,5	
WHB-3-150	150	3,0	6,0	450	0,5	
WHB-3.5-150	150	3,5	7,0	525	0,5	
WHB -4-150	150	4,0	8,0	600	0,5	
WHB -4.5-150	150	4,5	9,0	675	0,5	
WHB -5-150	150	5,0	10,0	750	0,5	
WHB -6-150	150	6,0	12,0	900	0,5	
WHB -7-150	150	7,0	14,0	1050	0,5	
WHB -8-150	150	8,0	16,0	1200	0,5	
WHB -9-150	150	9,0	18,0	1350	0,5	
WHB -10-150	150	10,0	20,0	1500	0,5	
WHB -12-150	150	12,0	24,0	1800	0,5	
WHB -14-150	150	14,0	28,0	2100	0,5	
Kur įsigytas						
Pirkimo data						
Sumontavo, data						

Matavimų lentelė				
<i>Montavimo vieta</i>	<i>Warmset BLACK kodas</i>	<i>R nom.</i>	Prieš užliejimą	Po užliejimo
		[Ω]	R [Ω]	R [Ω]
<p>Matavimo prietaisas</p> <p>_____</p> <p>Data ir parašas</p> <p>_____</p> <p>Matavimo data</p> <p>_____</p> <p>Matavimą atliko _____ Patikrino _____</p> <p>_____</p> <p>_____</p>				