

WTH71.36 elektroninis patalpos termostatas

Elektroninis šildymo termostatas montuojamas tiesiog sienoje, jo temperatūros diapazonas – nuo 10 °C iki 55 °C. Kai imama šildyti, išsižiebja šviesos diodų indikatorius. Šis termostatas pritaikytas šildymo įrangai (sistemoms), jį galima naudoti kartu su integruotu oro temperatūros jutikliu arba grindyse montuojamu jutikliu, kuris padeda pasiekti puikų komfortą sunaudojant kuo mažiau energijos.

Parametrų lentelė

| Modelis | Srovė | Pritaikymas |
|-------------------|-------|---|
| Feelspot WTH71.36 | 16 A | Skirta naudoti su elektrinio šildymo kabeliais ar kitais elektrinio šildymo prietaisais |

Parametrai

Įtampa: 220 V / 230 V

Energijos sąnaudos: 3,5 VA

Nustatymo diapazonas: 10~55 °C

Apribojimų diapazonas: 30, 40, 50 °C (reguliuojamas)

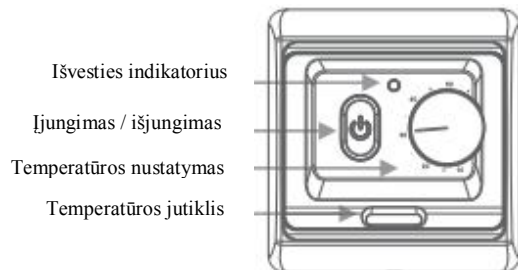
Perjungimo diferencialas: ±1 °C

Aplinkos temperatūra: -5~55 °C

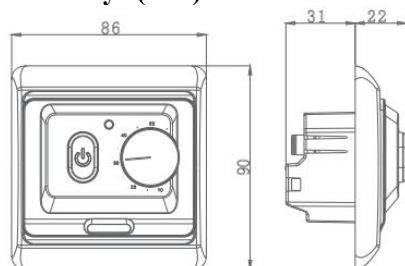
Apsauginis korpusas: IP20

Grindyse montuojamas jutiklis: NTC išorinis jutiklis

Korpuso medžiaga: nedegus polikarbonatas



Matmenys (mm)



Termostato montavimas

DĖMESIO! Termostatas jungiamas prie gyvybei pavojingos įtampos, todėl montuojant termostatą

reikia būtinai atjungti įtampą. Visus montavimo darbus turi atlikti kvalifikuotas specialistas.

Grindų jutiklio montavimas

Grindų jutiklį turėtų būti montuojamas į plastikinį vamzdelį, kuris tvirtinamas prie kaitinimo elemento. Jutiklio laido ilgis gali būti prailgintas iki 50 m ilgio, maitinimo srovė turėtų būti jungiama atskiru kabeliu. Pajungimui negalima naudoti dviejų laidininkų, kurie naudojami daugiagysliaame elektros laide, kuris, pavyzdžiui, naudojamas šildymo kabelio maitinimui. Tokiu atveju gali vykti elektros nutekėjimas, kuris sutrikdo termostato darbą. Montuojant geriausia jutikliui naudoti atskirą kabelį, o kabelį dėti į atskirą izoliacinį vamzdį.

Termostato vieta

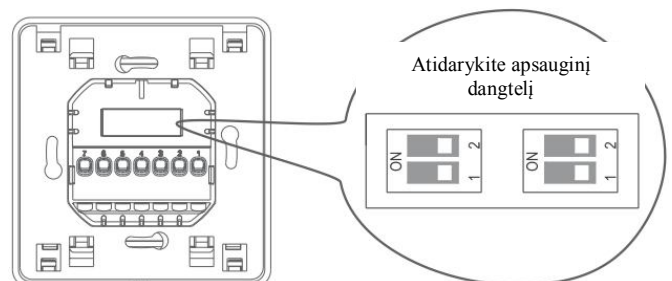
Termostatą montuokite prie sienos taip, kad oras galėtų laisvai cirkuluoti aplinkui. Be to, termostatą reikia montuoti ten, kur jo neveiktų kiti šilumos šaltiniai (pvz., saulė, šildytuvas, šaldytuvas ar pan.), oro srovės nuo langų ir durų ar išorinės sienos temperatūra. Rekomenduojamas montavimo aukštis yra 1,5 m.

Temperatūros nustatymas

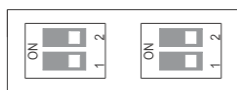
Gamykloje nustatytas reguliuojamas +10 / +55 °C temperatūros diapazonas. Kad reguliuoti būtų patogiau, termostate įmontuotas šviesos diodų indikatorius. Indikatoriaus lemputė išsižiebja, kai šildymas ĮJUNGIAMAS.

Jutiklio pasirinkimas ir grindų jutiklio nustatymas

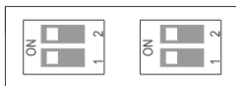
Įvairius šio termostato veikimo būdus galima parinkti gaminio užpakalinėje dalyje esančiu nustatymo jungikliu. Galima pasirinkti ir prietaise įmontuotą jutiklį, ir grindyse montuojamą ribojimo jutiklį. Termostatas veikia kartu su vienu iš šių jutiklių arba iš karto su abiem. Tokiu būdu gaminiu galima parinkti įvairias ribinės temperatūros vertes. Nustatoma taip:



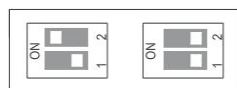
Integruotas oro jutiklis



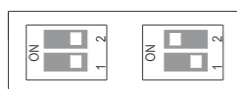
Grindyse montuojamas jutiklis



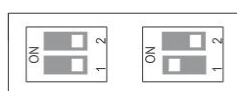
Įtegruotas oro jutiklis ir grindyse montuojamas jutiklis. Grindų temperatūra ribojama iki 30 °C



Įtegruotas oro jutiklis ir grindyse montuojamas jutiklis. Grindų temperatūra ribojama iki 40 °C

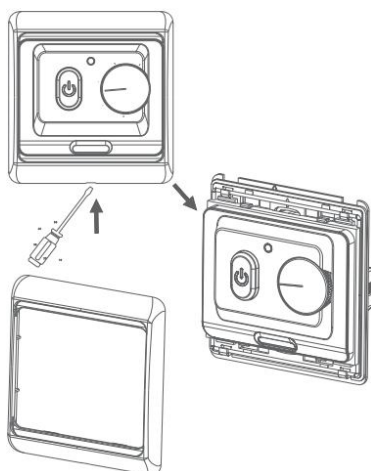


Įtegruotas oro jutiklis ir grindyse montuojamas jutiklis. Grindų temperatūra ribojama iki 55 °C

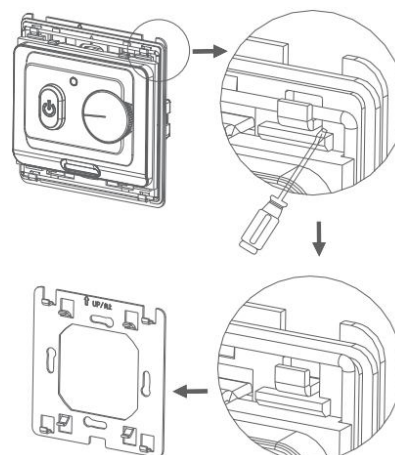


Montavimo žingsniai

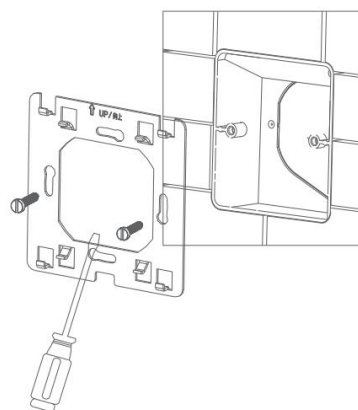
1. Įstatykite atsuktuvą į apačioje esantį plyšį ir atlaisvinkite priekinį dangtelį.



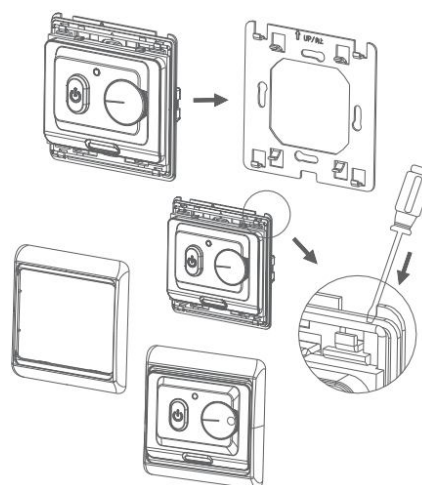
2. Pagal toliau pateiktą diagramą nuimkite užpakalinę plokštelę.

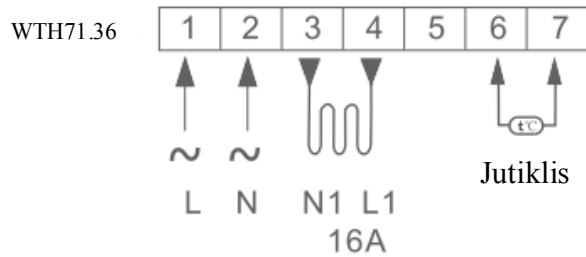


3. Atsuktuvu įstatykite užpakalinę plokštelę į sienoje esantį lizdą.



4. Sujungę laidus (žr. dešinėje esančią schemą), baikite montuoti termostatą pritvirtindami jį prie užpakalinės plokštelės ir vėl pritvirtindami dangtelį ir rėmelį.



Prijungimo schema**GARANTINĖS SĄLYGOS**

Termostatui suteikiama 36 mėn. garantija

Termostatas, kuriam pateikiama pretenzija, turi būti pristatytas į UAB „RUBISOLIS“.

Remontas atliekamas per 14 darbo dienų nuo pretenzijos pateikimo dienos.

Garantija nesuteikiama jeigu surasti defektai atsirado dėl Vartotojo kaltės:

- pažeistos gaminio naudojimosi instrukcijos,
- gaminys mechaniškai arba kitaip pažeistas,
- pastebėtas bandymas patekti į gaminio vidų ar gaminys remontuotas kitame techninio aptarnavimo centre,
- įrenginys buvo nekokybiškai sumontuotas pačio vartotojo arba jo samdyto trečio asmens,
- įrenginys sugedo dėl tokių išorinių aplinkos reiškinių kaip: dulkės, užliejimas vandeniu ar kitokiu skysčiu, žaibas, elektros tinklų įtampos šuolis, cheminės medžiagos, įvairūs elektromagnetiniai laukai, netvarkingas elektros maitinimo tinklas,
- nepateikta gaminio naudojimosi instrukcija su pardavėjo atžyma arba pirkimo dokumentas.

Pardavimo data:

Pardavėjas: