

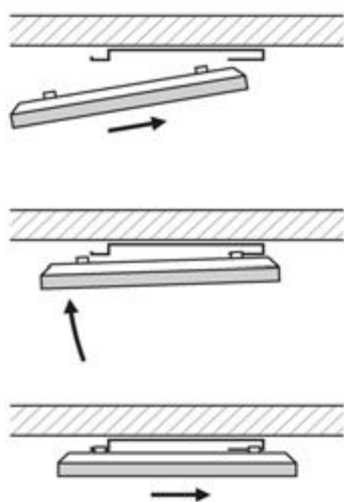
ECOSUN ŽEMOS TEMPERATŪROS NATŪRALAUS ŠILDYMO PLOKŠTĖS (U ir C tipas)

Apsaugos klasė I, įtampa 230 V / 50 Hz

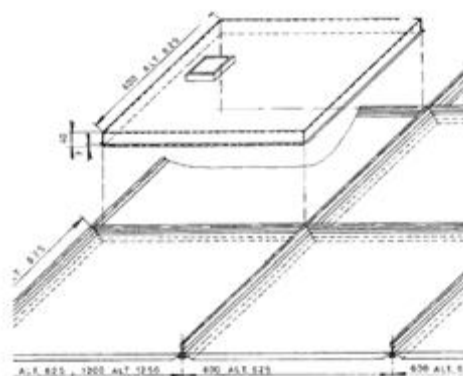
MONTAVIMAS

Skirtas tik montavimui prie lubų

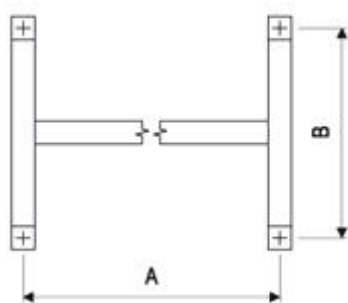
U



C ir U



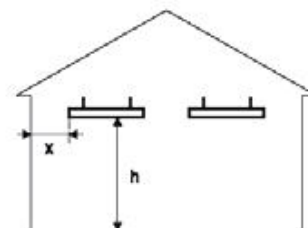
TVIRTINIMO ELEMENTAS



MINIMALŪS ATSTUMAI*

300-600W	$h = 2,5\text{m}$	$x = 0,6\text{m}$
700W	$h \geq 2,7\text{m}$	$x = 1,2\text{m}$
850W	$h \geq 3\text{m}$	$x \geq 1,2\text{m}$
1000W	$h \geq 3,5\text{m}$	$x \geq 1,2\text{m}$

Plokštės	A (mm)	B (mm)
300U	340	280
600U, 700U	950	280
850U, 1000U		



*Nesivadovauti, kai naudojama gamybinėse ir žemės ūkio paskirties patalpose. Vietose, kuriose žmonės praleidžia daug laiko, rekomenduojama išlaikyti atstumus.



FENIX

1.1 Modeliai: Ecosun 300U, 600U, 700U, 850U, 1000U (IP44)

Naudojimas: butuose, namuose, biuruose, mokyklose, ligoninėse, parduotuvėse, gamybinėse ir žemės ūkio paskirties patalpose ir t. t.

Tvirtinimas: geriausiai yra tvirtinti plokštę horizontaliai prie lubų naudojant kartu komplektuojamus tvirtinimo elementus. Esant poreikiui, plokštės galima nuleisti į žemesnę aukštį trosų ar grandinių dėka. Šildymo plokštės gali būti montuojamos ant ugniai neatsparių medžiagų. Atstumas tarp šildymo plokštės ir ugniai neatsparių objektų turi būti ne mažesnis nei 10 cm. Šiuos prietaisus taip pat galima montuoti prie medinių lubų pasinaudojant į komplektą įeinančiu lubinio tvirtinimo elementu. 300U, 600U, 700U modeliai yra tinkami montuoti į „Armstrong“ tipo pakabinamų lubų sistemas.

Montavimas: pirmiausia atlikite tvirtinimo elementų montavimą, t. y. pasižymėkite tvirtinimo taškus ir pritvirtinkite tvirtinimo elementus su kaiščiais prie lubų ar lubų konstrukcijos. Prijunkite šildymo plokštės laidą prie tinklo atidžiai sujungdami atitinkamų spalvų laidus. Kai dėsite plokštę ant lubinio tvirtinimo elemento, pirmiausia šiek tiek pastumkite pačią plokštę (apie 10 mm) ant galinių tvirtinimo elemento sijų, o tada palenkite plokštę link lubų ar lubų konstrukcijos. Tai darykite dėl to, kad priekiniai laikikliai galėtų šiek tiek horizontaliai pasistumti ant tvirtinimo elemento sijų (vizualizaciją rasite pirmame šios instrukcijos puslapyje). Kai montuosite plokštę ant trosų ar grandinių, paruoškite keturis laikiklius, kurių skylių skersmuo būtų 6 mm, nes reikės naudoti karabininius kablius ar panašią įrangą.

1.2 Modelis: Ecosun 300c, 600c (IP20)

Naudojimas: pakabinamų lubų sistemų kasetėse 600x600, 600x1200 (Thermatex, Rockfon, Armstrong).

Montavimas: į pakabinamų lubų sistemų atitinkamų matmenų karkasus. Maitinimą prijunkite per plokštės galinėje dalyje esančią dėžutę.

2.1 Ispėjimas

- Aplinkos temperatūra (t. y. oro temperatūra kambaryje, kuriame bus montuojama plokštė) negali būti aukštesnė nei 30°C!
- Maitinimas turi būti jungiamas su mechanizmu, kuriuo būtų galima atjungti prietaisą nuo maitinimo tinklo. Prietaisą išjungus, atstumas tarp išjungimo kontaktų turi būti vienodas ir



bent jau 3,5 mm tarp kiekvieno polio. Montavimas, elektros maitinimo pajungimas turi būti atliekamas asmens su atitinkama kvalifikacija.

- Pažeistas maitinimo laidas turi būti pakeistas gamintojo arba kvalifikuoto meistro.
- Montuodami tvirtinimo elementus naudokite varžtus su įleidžiama galvute.
- Modelio numeris rodo galingumą (300 = 300W).
- Valydami mūvėkite pirštines, kad neužterštumėte priekinio, šilumą skleidžiančio, plokštės paviršiaus.
- **Valykite vandeniu su valymo priemonėmis, naudodami mažą minkštą šepetėlį.**
- Šiuo prietaisu gali naudotis vaikai nuo 8 m. amžiaus. Asmenys, turintys fizinių, jutimo ir protinių sutrikimų ar mažai patirties su panašaus pobūdžio prietaisais, turi būti prižiūrimi kitų asmenų arba apmokomi saugiai naudotis šiuo prietaisu ir jiems turi būti paaiškintas galimas pavojus. Žaisti su šiuo prietaisu vaikams negalima. Šio prietaiso valymas ir priežiūra negali būti atliekamų vaikų, nebent tai atliekama su suaugusiųjų priežiūra.
- Vaikams iki 3 metų turi būti draudžiama artintis prie šio prietaiso, nebent jie yra nuolat prižiūrimi. Vaikai nuo 3 iki 8 metų gali įjungti / išjungti šį prietaisą, kai jis yra tvarkingai sumontuotas ir veikiantis, kai vaikai yra prižiūrimi arba jie yra supažindinti kaip saugiai naudotis šiuo prietaisu ir suvokia galimą pavojų. Vaikams nuo 3 iki 8 metų negalima kišti kištuko į el. kištukinį lizdą, valdyti ar valyti šio prietaiso ar atlikti techninę apžiūrą. Tą turi atlikti suaugęs vartotojas.

ĮSPĖJIMAS – kai kurios šio prietaiso dalys gali būti labai įkaitusios ir sukelti nudegimus. Ypatingas dėmesys turi būti kreipiamas į tai, kai patalpoje yra vaikų ar neįgaliųjų asmenų.

Garantinės sąlygos

Tiekėjas suteikia 5 metų garantiją nuo jų prietaiso įsigijimo datos. Garantija negalioja, jeigu prietaiso pažeidimai atsirado transportavimo, neatsargaus valdymo ar neprofesionalaus montavimo metu. Garantija taip pat negalioja neprofesionalaus plokštės taisymo atveju. Šiuo metu galiojančias visas garantines sąlygas Jūs galite rasti adresu: www.fenixgroup.eu. Oficialus Fenix group atstovas Lietuvoje – UAB „Rubisolis“.

Pardavimo data:

Serijos numeris:

Produkto tipas / modelis:

Parašas, antspaudas:

