

LT

NAUDOJIMO INSTRUKCIJA  
TEPALINIS RADIATORIUS



LT Šis gaminy s tinka tik gerai izoliuotoms patalpoms arba ne pastoviam naudojimui.

## Simboliai



### Įspėjimas apie elektros įtampą

Šis simbolis rodo pavojų žmonių gyvybei ir sveikatai dėl elektros įtampos.



### Įspėjimas apie karštus paviršius

Šis simbolis rodo pavojų žmonių gyvybei ir sveikatai dėl karšto paviršiaus.



### Įspėjimas

Šis signalinis žodis nurodo vidutinį pavojaus lygį, kurio neišvengus galima sunkiai susižeisti ar gali ištikti mirtis.



### Atsargiai

Šis signalinis žodis rodo mažos rizikos laipsnį, kurio neišvengus, galimas lengvas ar vidutinis sužalojimas.

### Pastaba

Šis signalinis žodis nurodo svarbią informaciją (pvz., materialinę žalą), tačiau nenurodo pavojaus.



### Informacija

Šiuo simboliu pažymėta informacija padeda greitai ir saugiai atlikti užduotis.

### Naudojimo instrukcijos laikymasis



Šiuo simboliu pažymėta informacija rodo, kad būtina laikytis naudojimo instrukcijos.

## Sauga

Prieš pradėdami naudoti ar naudojantis prietaisu, atidžiai perskaitykite šią instrukciją. Visada laikykite ją netoli prietaiso ar jo naudojimo vietos.



### Įspėjimas

**Perskaitykite visus saugos įspėjimus ir instrukcijas.** Įspėjimų ir instrukcijų nesilaikymas gali sukelti elektros smūgį, gaisrą ir / arba sunkius sužeidimus. **Išsaugokite visus įspėjimus ir instrukcijas naudojimui ateityje.**

Šį prietaisą gali naudoti vaikai nuo 8 metų ir vyresni, bei asmenys su ribotomis fizinėmis, jutimo ar psichinėmis galimybėmis arba neturintys patirties ir žinių, jei jie yra prižiūrimi ar jiems suteikti nurodymai, kaip saugiai naudoti prietaisą ir jie supranta galimus pavojus.

Vaikai neturi žaisti su prietaisu. Vaikai be priežiūros negali valyti ir prižiūrėti prietaiso



### **Įspėjimas**

Jaunesni nei 3 metų vaikai turėtų būti toliau nuo prietaiso, nebent jie būtų nuolat prižiūrimi.

3 metų ir jaunesni nei 8 metų vaikai gali įjungti / išjungti prietaisą tik tuo atveju, jei jis buvo pastatytas arba sumontuotas būsimoje įprastoje darbo vietoje ir jie yra prižiūrimi ar jiems nurodyta, kaip saugiai naudotis prietaisu, ir jie supranta susijusius pavojus.

Vaikai nuo 3 metų ir jaunesni nei 8 metų neturi įjungti, reguliuoti ir valyti prietaiso ar atlikti techninės priežiūros.

### **Įspėjimas**

- Nenaudokite prietaiso mažose patalpose, jei yra asmenų, kurie negali savarankiškai išeiti iš kambario ir kurie nėra nuolat prižiūrimi.
- Nenaudokite ir nemontuokite prietaiso potencialiai sprogiose patalpose ar vietose.
- Nenaudokite prietaiso agresyvioje aplinkoje.
- Prietaisą statykite tik vertikaliajoje, stabilioje padėtyje ant tvirtos žemės.
- Po šlapio valymo leiskite prietaisui išdžiūti. Nenaudokite šlapio.
- Nenaudokite prietaiso šlapiomis ar drėgnomis rankomis.
- Saugokite prietaisą nuo purškiamo vandens.
- Niekada į prietaisą nekiškite jokių daiktų ar galūnių.
- Darbo metu neuždenkite ir neperkelkite prietaiso.
- Nenuimkite nuo prietaiso jokių saugos ženklų, lipdukų ar etikečių. Visi saugos ženklai, lipdukai ir etiketės turi būti įskaitomi.
- Nesėdėkite ant prietaiso.
- Šis prietaisas nėra žaislas. Laikyti atokiau nuo vaikų ir gyvūnų. Eksploatacijos metu nepalikite prietaiso be priežiūros.
- Prieš kiekvieną prietaiso naudojimą patikrinkite, ar nepažeisti priedai ir jungiamosios dalys. Nenaudokite jokių sugedusių prietaisų ar jų dalių.
- Įsitikinkite, kad visi už prietaiso ribų esantys elektros kabeliai yra apsaugoti nuo pažeidimų (pvz., Sukeltų gyvūnų). Niekada nenaudokite prietaiso su pažeistais elektros laidais ar maitinimo jungtimi!
- Tinklo jungtis turi atitikti techniniame priede pateiktas specifikacijas.
- Įkiškite maitinimo kištuką į tinkamai sujungtą elektros lizdą.

- Rinkdamiesi maitinimo kabelio prailginimus, atkreipkite dėmesį į prietaiso įvestį, kabelio ilgį ir numatytą paskirtį. Visiškai išvyniokite ilginimo kabelius. Venkite elektros perkrovos.
- Prieš atlikdami prietaiso priežiūros, aptarnavimo ar remonto darbus, ištraukite kištuką iš elektros lizdo. Tai darykite laikydami už elektros kištuko.
- Prietaiso nenaudojant, išjunkite jį ir atjunkite maitinimo kabelį nuo elektros lizdo.
- Aptikus maitinimo laido kištuko ar maitinimo kabelio pažeidimus, jokia būdu nenaudokite prietaiso. Siekiant išvengti pavojaus, pažeistą maitinimo kabelį turi pakeisti gamintojas, jo techninės priežiūros atstovas arba panašios kvalifikacijos asmenys.

Sugedę maitinimo kabeliai kelia rimtą pavojų sveikatai!

- Montuodami prietaisą, laikykitės minimalių atstumų nuo sienų ir kitų objektų, taip pat Techninių duomenų skyriuje nurodytų laikymo ir naudojimo sąlygų.
- Nenaudokite prietaiso šalia užuolaidų, lovų ar sofų.
- Įsitikinkite, kad oro įleidimo ir išleidimo angos nėra užblokuotos.
- Įsitikinkite, kad siurbimo pusėje nėra purvo ir nepritvirtintų daiktų.
- Nestatykite prietaiso ant degios žemės.
- Naudokite tik originalias atsargines dalis, nes kitu atveju negali būti užtikrintas saugus ir funkcionalus veikimas.
- Prieš transportuodami ir (arba) atlikdami techninės priežiūros darbus, leiskite prietaisui atvėsti.
- Nenaudokite šio prietaiso šalia vonių, dušo padėklų, baseinų ar kitų vandens rezervuarų. Elektros smūgio pavojus!
- Prietaiso negalima statyti tiesiai po sieniniu lizdu.
- Prietaisas turi būti sumontuotas taip, kad vonioje ar duše žmogus negalėtų liesti jungiklių ir valdiklių.
- Nenaudokite prietaiso, kai jis buvo numestas arba turi matomų pažeidimo žymių

### **Paskirtis**

Prietaisas tinka tik gerai izoliuotoms patalpoms arba nenuolatiniam naudojimui.

Prietaisas skirtas naudoti tik kaip papildomas šildymo prietaisas sausose, uždaroje patalpose, laikantis techninių duomenų. Pagal paskirtį jis turi būti pastatytas tik ant žemės.



## Netinkamas naudojimas

- Nestatykite prietaiso ant šlapios ar užmirkusios žemės.
- Nedėkite ant prietaiso jokių daiktų, pvz., drabužių.
- Nenaudokite šio prietaiso šalia kuro, tirpiklių, lakų ar kitų lengvai užsiliepsnojančių garų arba patalpose, kuriose laikomos šios medžiagos.
- Nenaudokite prietaiso lauke.
- Nenaudokite prietaiso transporto priemonėms šildyti.
- Prietaiso negalima naudoti šalia baseinų.
- Nenaudokite šio prietaiso šalia kriauklių, vonių ar kitų vandens talpų.  
Niekada nemerkite prietaiso į vandenį.
- Niekada nešildykite patalpų, kurių tūris yra mažesnis nei 4 m<sup>3</sup>. Perkaitimo pavojus!
- Bet koks kitoks nei numatytas naudojimas yra laikomas pagrįstai numatomu netinkamu naudojimui.
- Atminkite, kad mūsų prietaisai nėra skirti naudoti verslo, amatų ar pramonės įmonėse. Įmonė neprisiima jokios atsakomybės, jei prietaisas naudojamas verslo, amatų ar pramonės įmonėse, taip pat panašioms reikmėms.
- Neatlikite jokių neteisėtų prietaiso pakeitimų, modifikavimų ar struktūrinių pakeitimų.

## Personalo kvalifikacija

Žmonės, kurie naudojami šiuo įrenginiu, privalo:

- žinoti apie pavojus, kylančius dirbant su elektriniais prietaisais drėgnose vietose;
- būti perskaitę ir supratę naudojimo vadovą, ypač skyrių „Sauga“.

Techninės priežiūros darbus, dėl kurių reikia atidaryti korpusą, gali atlikti tik specializuotos elektros įmonės arba „Trotec“.

## Ant prietaiso esantys simboliai

Simboliai	Reikšmė
	Šis ant prietaiso esantis simbolis rodo, kad daiktus (tokius kaip rankšluosčiai, drabužiai ir pan.) draudžiama dėti virš prietaiso ar tiesiai prieš jį. Norint išvengti perkaitimo ir gaisro pavojaus, šildytuvo negalima uždengti.

## Liekamoji rizika



### Įspėjimas apie elektros įtampą

Darbą su elektros komponentais gali atlikti tik įgaliotoji įmonė!



### Įspėjimas apie elektros įtampą

Prieš pradėdami bet kokius darbus su prietaisu, ištraukite kištuką iš elektros lizdo!

Nelieskite maitinimo kištuko šlapiomis ar drėgnomis rankomis. Traukdami maitinimo kabelį iš elektros lizdo, laikykite už kištuko.



### Įspėjimas apie karštą paviršių

Kai kurios šio gaminio dalys gali labai įkaisti ir sukelti nudegimus. Ypatingas dėmesys turi būti skiriamas ten, kur yra vaikai ir pažeidžiami žmonės!



### Įspėjimas

Neprofesionalių asmenų ar netinkamas prietaiso naudojimas gali kelti pavojų!

Stebėkite personalo kvalifikaciją!



### Įspėjimas

Prietaisas nėra žaislas ir jis nėra tinkamas vaikams.



### Įspėjimas

Uždusimo rizika!

Nepalikite pakuotės ant žemės. Vaikai gali ją panaudoti kaip pavojingą žaislą.



### Įspėjimas

Netinkamai sumontavus, kyla gaisro pavojus. Nestatykite prietaiso ant degios žemės. Nestatykite prietaiso ant didelės krūvos kilimų.



### Įspėjimas

Norint išvengti perkaitimo ir gaisro pavojaus, šildytuvo negalima uždengti!

## Elgesys avarijos atveju

1. Išjunkite įrenginį.
2. Avarijos atveju atjunkite prietaisą nuo maitinimo šaltinio. Maitinimo laidą ištraukite iš elektros tinklo lizdo laikydami jį už kištuko.
3. Sugedusio įrenginio nejunkite į tinklą.

## Apsauga nuo perkaitimo

Prietaisas turi apsauginį termostatą, įsijungiantį prietaisui perkaitus (viršijus darbinę temperatūrą).

Ištirkite perkaitimo priežastį.

Jei perkaitimo metu saugos termostatas neįsijungia, reiškia įjungta apsauga nuo perkaitimo. Tokiu atveju prietaisas visiškai išsijungia. Jei taip, kreipkitės į klientų aptarnavimo tarnybą, apsaugos nuo perkaitimo pakeitimas.

### Apsauga nuo pasvirimo

Prietaisas turi įrengtą apsaugą nuo pasvirimo. Apsauga nuo pasvirimo yra saugos įtaisas, gaisro pavojaus sumažinimui prietaisui netyčia apvirtus. Apsivertus, prietaisas išsijungs (arba jei jo vertikaloji padėtis bus pakeista kitu būdu).

Apsauga nuo pasvirimo išjungia prietaisą, kai jis yra pasviręs keliais laipsniais nuo vertikalios padėties. Prietaisą vėl galima naudoti kaip įprasta tik praėjus kelioms sekundėms po to, kai jis vėl pastatomas ant tvirtos žemės vertikaloje padėtyje.

### Informacija apie prietaisą

#### Prietaiso aprašymas

Tepalo pripildytas radiatorius TRH 25 E / TRH 26 E naudojamas šilto oro generavimui vidaus patalpose.

Prietaisas TRH 25 E / TRH 26 E tiekiamas su 3 šildymo lygiais iki 2500 W.

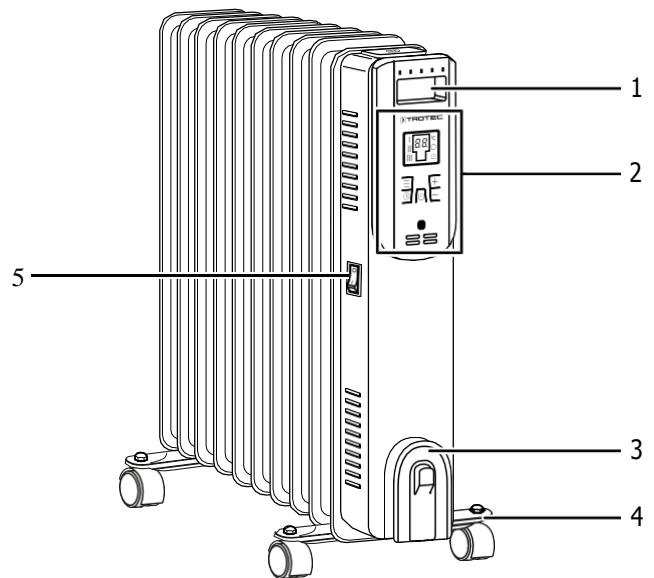
Šildymo tepalas sugeria šilumą, kurią elektra sukuria prietaiso kaitinimo elementuose. Šildymo tepalas pasižymi greito įkaitimo ir ilgalaikio šilumos kaupimo pranašumais. Dėl šios priežasties šildymo tepalas gali garantuoti nuolatinį šilumos išsiskyrimą. 11 radiatoriaus sekcijų padidina šilumą spinduliuojantį paviršių ir tokiu būdu padidina jo efektyvumą.

Prietaisai taip pat aprūpinti apsauga nuo perkaitimo ir apsauga nuo pasvirimo.

TRH 25 E ir TRH 26 EI yra struktūriškai identiški išskyrus spalvą. TRH25 E yra juodas, TRH26 E yra baltas.

#### Prietaiso aprašymas

TRH 25 E / TRH 26 E



Nr.	Paskirtis
1	Transportavimo rankena
2	Valdymo pultas
3	Kabelio užsukimas
4	Kojelė su ratukais
5	On/off/Išjungimo/Išjungimo jungiklis



## Transportavimas ir saugojimas

### Pastaba

Netinkamas prietaiso laikymas ir transportavimas gali jį sugadinti.

Atkreipkite dėmesį į informaciją apie prietaiso transportavimą ir saugojimą.

## Transportavimas

Lengvesniam prietaiso transportavimui yra sumontuoti ratukai.

**Prieš** transportuodami prietaisą, atkreipkite dėmesį į šiuos dalykus:

- Išjunkite įrenginį.
- Ištraukite maitinimo laidą iš elektros lizdo, laikydami jį už kištuko.
- Netraukite įrenginio už maitinimo laido
- Leiskite prietaisui pakankamai atvėsti.

## Saugojimas

**Prieš** sandėliuodami įrenginį, atlikite šiuos veiksmus:

- Ištraukite maitinimo laidą iš maitinimo lizdo laikydami už tinklo kištuko.
- Leiskite prietaisui pakankamai atvėsti.

Nenaudojant prietaiso, jis turi būti laikomas šiomis sąlygomis:

- sausoje ir apsaugotoje nuo šalčio ir karščio vietoje;
- vertikaloje, apsaugotoje nuo dulkių ir tiesioginių saulės spindulių padėtyje;
- jei reikia, uždenkite apsaugančia nuo patenkančių dulkių danga;
- Ant prietaiso viršaus neturi būti uždėta jokių kitų prietaisų ar daiktų, tokiu būdu apsaugant jį nuo nepažeidimo.
- Iš nuotolinio valdymo pulto išimkite maitinimo elementus.

## Surinkimas ir paleidimas

### Pristatymo apimtis

- 1 tepalinis radiatorius
- 2 tvirtinimo plokštės ratukams
- 4 ratukai
- 4 dangtelio veržlės
- 4 x sparnuotosios veržlės
- 2 U formos apkabos
- 1 nuotolinis valdymo pultelis
- 1 naudotojo vadovas

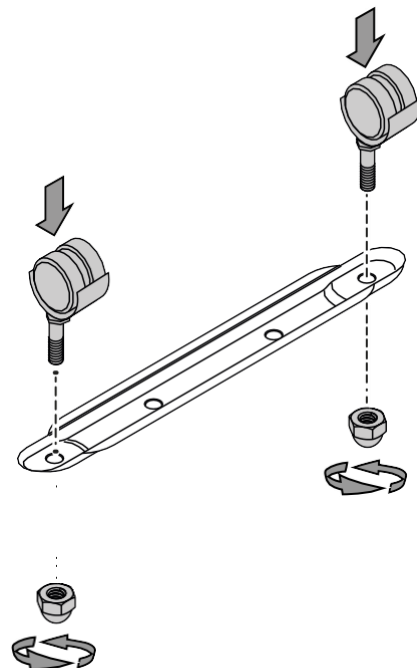
### Įrenginio išpakavimas

1. Atidarykite kartoninę dėžę ir išimkite prietaisą.
2. Pilnai nuimkite pakuotę.
3. Pilnai išsukite maitinimo laidą. Įsitikinkite, kad maitinimo laidas nepažeistas ir atsukdami jo nepažeidėte.

### Surinkimas

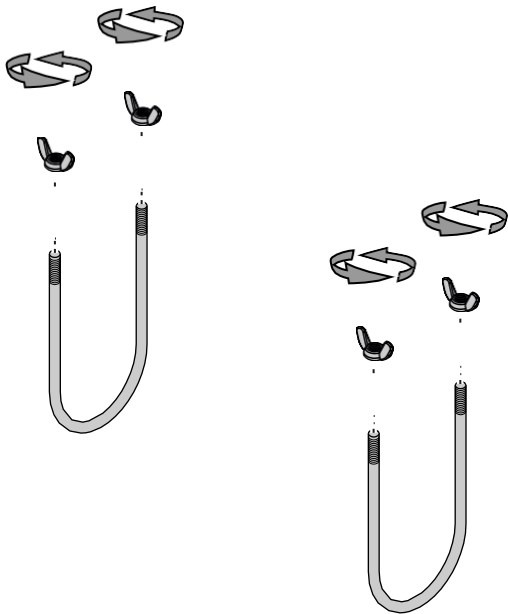
#### Ratukų montavimas

1. Padėkite stabilioje padėtyje esantį prietaisą aukštyn kojomis ant įbrėžimams atsparaus, lygaus paviršiaus.
2. Prisukite atitinkamai du ratukus ir dangtelio veržles prie kiekvienos iš tvirtinimo plokščių

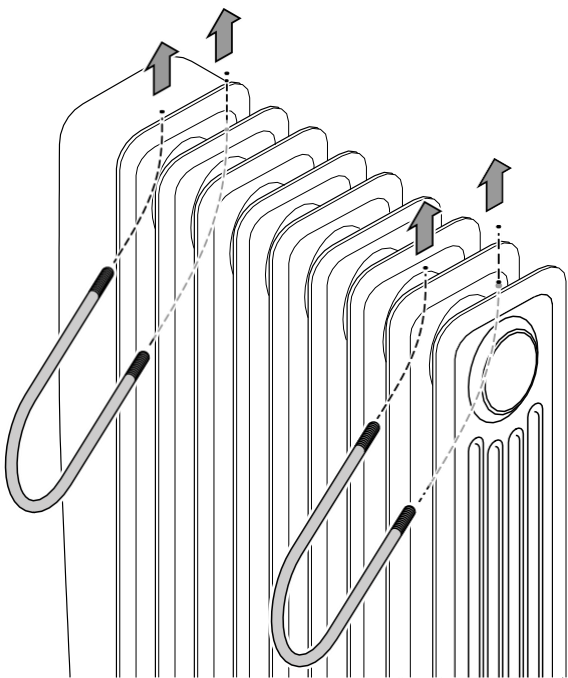




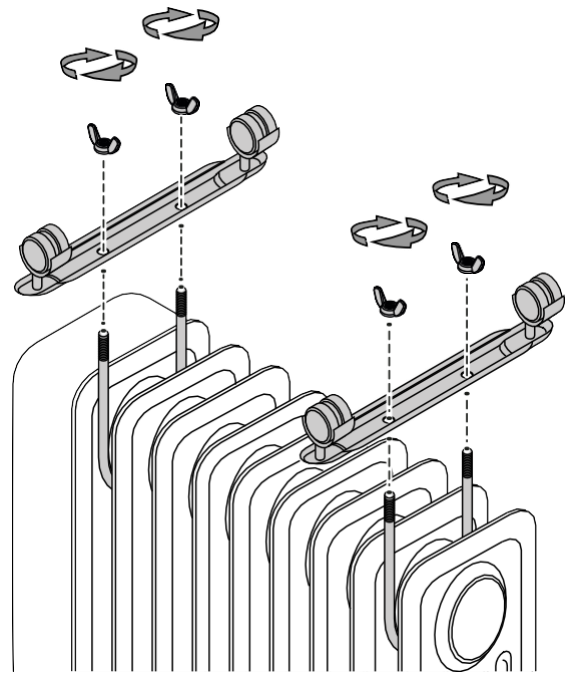
3. Atsukite sparnuotąsias veržles nuo U formos apkabų.



4. Prietaiso apačioje tarp pirmosios arba paskutiniųjų dviejų sekcijų uždėkite atitinkamą U formos apkabą.



5. Tvirtinimo plokštes su ratukais pritvirtinkite prie U formos apkabos. Tai darydami stebėkite išpjovų padėtį vienoje tvirtinimo plokštės pusėje. Jos turi būti nukreiptos į prietaiso priekį (valdymo skydelį).



6. Prisukite tvirtinimo plokštes, sparnuotąsias veržles ir U formos apkabas. Įsitikinkite, kad tvirtinimo plokštės tvirtai pritvirtintos. Vertikaliai prietaiso padėčiai užtikrinti, jos turi tolygiai remtis į sekcijas.
7. Apverskite prietaisą ir padėkite jį ant ratukų. Jei reikia, teisingos padėties patikrinimui naudokite gulsčiuką. Jei reikia, sureguliuokite varžto jungtį.

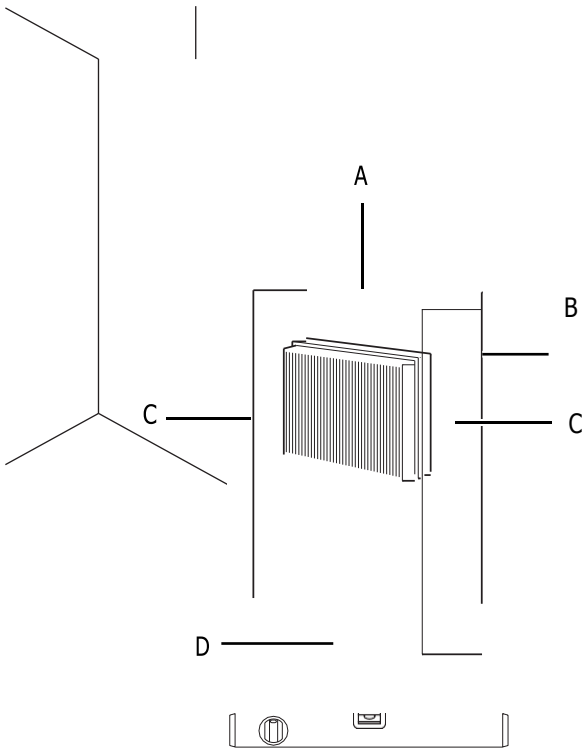
## Paleidimas



### Info

Pirmą kartą paleidus prietaisą arba ilgesnį laiką jo nenaudojus, gali sklįsti kvapas.

Rinkdami prietaisui vietą, laikykitės mažiausio atstumo nuo sienų ar kitų objektų, kaip aprašyta skyriuje „Techninis priedas“.



- Prieš iš naujo paleisdami įrenginį, patikrinkite maitinimo kabelio būklę. Kylant abejonių dėl garso, kreipkitės į klientų aptarnavimo tarnybą.
- Prietaisą galima naudoti tik visiškai surinktą ir pastatytą vertikaliaje padėtyje ant stabilaus paviršiaus. Draudžiama eksploatuoti ant nestabilaus pagrindo.
- Įrenginį pastatykite vertikaliaje ir stabilioje padėtyje.
- Tieskite maitinimo kabelį ar kitus elektros kabelius taip, kad nebūtų galima užkliūti, ypač jei prietaisą statysite kambario viduryje. Kabeliams naudokite tiltelius.
- Įsitikinkite, kad ilginimo kabeliai yra visiškai išvynioti.
- Įsitikinkite, kad užuolaidos ar kiti daiktai netrukdo oro srautui.
- Nestatykite prietaiso tiesiai po sieniniu lizdu.
- Įsitikinkite, kad prietaisas negali liestis su drėgme ar vandeniu.

Prieš paleisdami prietaisą pirmą kartą, įdėkite baterijas į nuotolinio valdymo pultą.

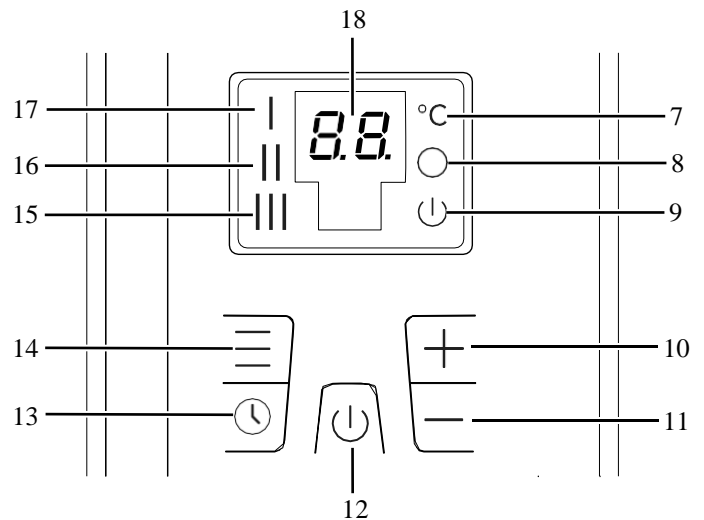
## Maitinimo kabelio prijungimas

- Įkiškite kištuką į tinkamai sujungtą tinklo lizdą.
- Įsitikinkite, kad maitinimo laidas yra nukreiptas išilgai prietaiso galo. Niekada nenukreipkite maitinimo laido išilgai prietaiso priekio!

## Darbas

- Venkite atvirų durų ir langų.

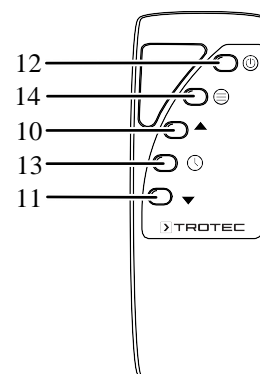
### Darbiniai TRH 25 E / TRH 26 E elementai.



## Nuotolinio valdymo pultas

Visus prietaiso nustatymus taip pat galima atlikti naudojant nuotolinio valdymo pultą, įtrauktą į pristatymo rinkinį.

Įdėkite tinkamas baterijas į nuotolinio valdymo pultą (žr. Skyrių Techninis priedas)



Nr.	Paskirtis	Reikšmė
7	Temperatūros simbolis	Šviečia, kai segmentiniame ekrane rodoma norima kambario temperatūra.
8	Laikmačio simbolis	Mirksi įjungus laikmatį. Šviečia programuojant laikmatį.
9	Įjungimo simbolis	Šviečia nuolat, jei yra įjungimo/išjungimo jungiklis (6)
10	Dydžio padidėjimo mygtukas	Nustato norimą kambario temperatūrą (15 °C - 35 °C)
11	Dydžio sumažėjimo mygtukas	
12	Įjungimo mygtukas	Įjungia arba išjungia prietaisą
13	Laikmačio mygtukas	Automatinė laikmačio įjungimo funkcija, didinant laiką po 1 valandą (1 h - 12 h) Automatinė laikmačio išjungimo funkcija, laiką didinant po 1 valandą (1 h - 12 h) Valandų skaičiaus nustatymas (1 h 12 h) laikmačiui
14	Režimo mygtukas	I, II ar III šildymo lygio pasirinkimui
15	Aukšto šildymo lygio III simbolis	Šviečia, kai įjungtas aukštas kaitinimo lygis (2500 W)
16	Vidutinio šildymo lygio II simbolis	Šviečia suaktyvinus vidutinį šildymo lygį (1500 W)
17	Žemo šildymo lygio III simbolis	Šviečia įjungiamas žemą šildymo lygį (1000 W)
18	Segmentinis ekranas	Norimos kambario temperatūros rodymas (įjungus prietaisą, temperatūra yra nustatyta iki 25 °C) Laikrodžio programavimo valandų skaičius

## Prietaiso įjungimas

Pilnai sumontavę įrenginį, kaip aprašyta skyriuose „Surinkimas“ ir „Paleidimas“, galite jį įjungti.

- Nustatykite įjungimo/išjungimo jungiklį (6) į I padėtį
  - ⇒ Šviečia maitinimo (9) simbolis.
  - ⇒ Skleidžiamas garsinis signalas.
  - ⇒ Įrenginys veikia laukimo režimu.
- Paspauskite maitinimo mygtuką (12).
  - ⇒ Segmentiniame ekrane (18) rodoma iš anksto nustatyta 25 °C kambario temperatūra
  - ⇒ Prietaisas paleidžiamas **III** šildymo lygiu.
  - ⇒ Aukštas III šildymo lygis simbolis (15) šviečia.
  - ⇒ Šviečia maitinimo simbolis (9).
  - ⇒ Šviečia temperatūros simbolis (7).



## Info

Prietaisas neįsijungs, kol kambario temperatūra nenukris žemiau termostate nustatytos patalpos temperatūros. Laukimo režime prietaisas įsijena kambario temperatūros nustatymą.

## Šildymo lygio nustatymas

Galite pasirinkti šiuos šildymo lygius:

- *Žemas šildymo* lygis (šildymo galia 1000 W)
  - *Vidutinis šildymo* lygis (šildymo galia 1500 W)
  - *Aukštas šildymo* lygis (šildymo galia 2500 W)
- Norimo darbo režimo pasirinkimui, paspauskite (14) režimo mygtuką.
    - ⇒ Skleidžiamas garsinis signalas.
    - ⇒ Šviečia atitinkamas simbolis (15, 16, 17).

## Norimos kambario temperatūros nustatymas

Norimą kambario temperatūrą galite nustatyti bet kuriuo darbo metu.

- Pakartotinai spauskite *didinimo reikšmę* (10) arba *vertės mažinimo* mygtuką (11), kol segmentiniame ekrane (18) bus rodoma norima kambario temperatūra
  - ⇒ Skleidžiamas garsinis signalas.
  - ⇒ Rodoma norima kambario temperatūra.



## Info

Pageidautina kambario temperatūra turi būti aukštesnė už esamą kambario temperatūrą.

## Laikmačio nustatymas

Laikmatis turi šiuos veikimo režimus:

- Automatinis įjungimas pasibaigus iš anksto nustatytam valandų skaičiui;
- Automatinis išjungimas pasibaigus iš anksto nustatytam valandų skaičiui.

## Pastaba

Prietaiso negalima palikti be priežiūros laisvai prieinamoje patalpoje su įjungtu laikmačiu.

## Automatinis įjungimas

- ✓ Įrenginys veikia laukimo režimu.
- 1. Paspauskite laikmačio mygtuką (13).
  - ⇒ Laikmačio simbolis (8) šviečia.
  - ⇒ Maitinimo (9) piktograma šviečia.
  - ⇒ Segmentiniame ekrane (18) mirksi valandų skaičius 00.
- 2. Norimam valandų skaičiui pasirinkti pakartotinai paspauskite laikmačio mygtuką (13).
  - ⇒ Norimas valandų skaičius mirksi segmentiniame ekrane (18) maždaug 7 sekundes.
  - ⇒ Šviečia laikmačio piktograma (8).
  - ⇒ Maitinimo (9) piktograma šviečia.
  - ⇒ Segmentiniame ekrane (18) rodomas norimas valandų skaičius.

Pastabos dėl automatinio įjungimo:

- Rankiniu būdu įjungus prietaisą, išjungiamas automatinio įjungimo funkcija.
- Prietaiso išjungimas įjungimo/išjungimo jungikliu (6) išjungia automatinio įjungimo funkciją.
- Pasirinkus 00 valandų skaičių, laikmatis bus išjungtas.

## Automatinis išjungimas

- ✓ Įrenginys įjungtas.
- ✓ Prietaisas veikia nustatytu šildymo

lygiu.

1. Paspauskite laikmačio mygtuką (13).
  - ⇒ Šviečia laikmačio piktograma (8).
  - ⇒ Šviečia maitinimo piktograma (9).
  - ⇒ Segmentų ekrane (18) mirksi valandų skaičius 00.
2. Norimam valandų skaičiaus pasirinkimui pakartotinai paspauskite laikmačio mygtuką (13).
  - ⇒ Segmentiniame ekrane (18) maždaug 7 s mirksi norimas valandų skaičius.
  - ⇒ Šviečia laikmačio piktograma (8).
  - ⇒ Šviečia maitinimo piktograma (9).
  - ⇒ Šviečia šildymo lygio nustatymo simbolis (15, 16, 17).
  - ⇒ Nustatyta temperatūra rodoma segmento ekrane (18).

Pastabos automatiniam išjungimui

- Rankiniu būdu išjungus prietaisą, išjungiamas automatinio išjungimo funkcija.
- Pasirinkus 00 valandų, laikmatis bus išjungtas.

## Išjungimas



### Įspėjimas apie elektros įtampą

- Maitinimo kištuko nelieskite drėgnomis ar šlapiomis rankomis.
1. Išjunkite prietaisą.
  2. Traukdami maitinimo kištuką iš elektros lizdo, laikykite už kištuko.
  3. Leiskite prietaisui visiškai atvėsti.
  4. Išvalykite prietaisą, laikydamiesi „Techninės priežiūros“ skyriuje pateiktų nurodymų.
  5. Prietaisą saugokite pagal „Transportavimo ir laikymo“ skyriuje pateiktus nurodymus.

## Klaidos ir gedimai



### Įspėjimas dėl elektros įtampos

**Užduotis, kurias atliekant reikia atidaryti prietaisą, gali atlikti tik įgaliotosios įmonės arba „Trotec“ atstovas.**

- Gamybos metu kelis kartus buvo patikrinta, ar prietaisas tinkamai veikia. Atsiradus sutrikimams, įrenginį patikrinkite pagal šį sąrašą.

### Įjungus, prietaisas skleidžia garsus:

- Šildymo tepalas plečiasi dėl kaitinimo. Tai sukelia triukšmą. Tai visiškai normalus procesas. Nereikia jokių priemonių.

### Įrenginys neįsijungia:

- Patikrinkite maitinimo jungtį.
- Patikrinkite, ar nepažeistas maitinimo kabelis ir maitinimo kištukas.
- Patikrinkite saugiklį.
- Patikrinkite kambario temperatūrą. Kambario termostatas galėjo išsijungti, nes buvo pasiekta norima kambario temperatūra.
- Patikrinkite, ar prietaisas stovi vertikaliai ir ant lygaus paviršiaus. Apsauga nuo pakreipimo galėjo suveikti dėl to, kad prietaisas buvo apverstas. Prietaisą visada statykite vertikaloje padėtyje ant tinkamo, reikiamo dydžio paviršiaus.
- Gali būti sugedęs kambario termostatas. Sugedusį kambario termostatą pakeiskite specializuotoje elektros įmonėje.
- Patikrinkite, ar neįsijungė apsauga nuo perkaitimo (žr. Skyrių Sauga).
- Prieš paleisdami įrenginį iš naujo, palaukite 10 minučių. Jei prietaisas nepradeda veikti, patikrinkite elektros įrangą specializuotoje įmonėje arba „Trotec“.

## Prietaisas įjungtas, tačiau nešildo

- Patikrinkite kambario temperatūrą. Kambario termostatas galėjo būti išjungtas, nes buvo pasiekta norima kambario temperatūra.
- Patikrinkite, ar neįsijungė apsauga nuo perkaitimo (žr. Skyrių Sauga).
- Galėjo sudegti šildymo rezistorius. Sugedusį šildymo rezistorių pakeiskite specializuotoje elektros įmonėje.
- Gali būti sugedęs kambario termostatas. Sugedusį kambario termostatą pakeiskite specializuotoje elektros įmonėje.

## Įrenginys nereaguoja į infraraudonųjų spindulių nuotolinio valdymo pultą:

- Patikrinkite, ar atstumas tarp nuotolinio valdymo pulto ir įrenginio nėra per didelis, ir, jei reikia, jį sumažinkite.
- Įsitikinkite, kad tarp prietaiso ir nuotolinio valdymo pulto nėra jokių kliūčių, pvz., baldų ar sienų. Užtikrinkite vizualų įrenginio ir nuotolinio valdymo pulto kontaktą.
- Patikrinkite baterijų įkrovimo būseną ir, jei reikia, jas pakeiskite.
- Jei baterijos tik ką pakeistos, patikrinkite, ar jų poliškumas yra teisingas.

### Pastaba

Po priežiūros ir remonto darbų palaukite mažiausiai 3 minutes. Tik tada vėl įjunkite prietaisą.

## Po šių patikrinimų prietaisas vis tiek neveikia tinkamai:

Prašome susisiekti su klientų aptarnavimo tarnyba. Jei reikia, atiduokite prietaisą remontuoti įgaliotai elektros energijos įmonei arba „Trotec“.

## Priežiūra

## Veiksmai, kuriuos būtina atlikti prieš pradėdant techninę priežiūrą



### Įspėjimas dėl elektros įtampos

Nelieskite maitinimo tinklo kištuko drėgnomis ar šlapiomis rankomis.

- Išjunkite prietaisą.
- Ištraukite maitinimo laidą iš elektros lizdo laikydami jį už tinklo kištuko.
- Leiskite prietaisui visiškai atvėsti.



### Įspėjimas dėl elektros įtampos

**Užduotis, kurias atliekant reikia atidaryti prietaisą, gali atlikti tik įgaliotosios įmonės arba Trotec.**

## Pastaba

Įrenginys pripildytas šildymo tepalo. Darbus, kuriems reikia atidaryti tepalo rezervuarą, turi atlikti tik „Trotec“. Tepalo nutekėjimo atveju kreipkitės į klientų aptarnavimo tarnybą.

## Korpuso valymas



### Įspėjimas dėl elektros įtampos

Niekada nemerkite prietaiso į vandenį!

Nuvalykite korpusą minkšta, drėgna ir nepūkuota šluoste. Įsitikinkite, kad drėgmė nepatenka į korpusą. Saugokite elektrinius komponentus nuo drėgmės. Audinio sudrėkinimui nenaudokite jokių agresyvių valymo priemonių, tokių kaip valymo purškikliai, tirpikliai, alkoholio pagrindo ar abrazyviniai valikliai.

Po valymo nusauskite korpusą.

## Techninis priedas

## Techniniai duomenys

Parametrai	Value	
Modelis	TRH 25 E	TRH 26 E
Šildymo galia		
1 lygis:	1000 W	1000 W
2 lygis:	1500 W	1500 W
3 lygis:	2500 W	2500 W
Tinklo jungtis	220 - 240 V / 50 - 60 Hz	220 - 240 V / 50 - 60 Hz
Maks. energijos suvartojimas	2500 W	2500 W
Nominalus srovės suvartojimas	10.9 A	10.9 A
Rekomenduojamas pagrindinis saugiklis	16 A	16 A
Kištuko tipas	CEE 7/7	CEE 7/7
Kabelio ilgis	1.4 m	1.4 m
Matmenys (ilgis x plotis x aukštis)	240 x 470 x 600 mm	240 x 470 x 600 mm
Mažiausias atstumas iki sienų ir kitų objektų:		
viršus (A)	90 cm	90 cm
apačia (B)	90 cm	90 cm
šonai (C)	90 cm	90 cm
priekis (D)	90 cm	90 cm
Svoris	9.5 kg	9.5 kg
Maitinimo elementai nuotoliniam valdymo pultui	Tipas LR03 / AAA – 1.5 V (2 vnt.)	Tipas LR03 / AAA – 1.5 V (2 vnt.)

Informaciniai reikalavimai elektriniams vietiniams patalpų šildytuvams

<b>Parameteras</b>	<b>Vertė / elementas</b>	
Modelis	<b>TRH 25 E</b>	<b>TRH 26 E</b>
<b>Šilumos išeiga</b>		
Nominali šilumos išeiga $P_{nom}$	1.0975 kW	1.0975 kW
Minimali šilumos išeiga (orientacinė) $P_{min}$	0.0006 kW	0.0006 kW
Maksimali nuolatinė šilumos išeiga $P_{max, c}$	1.0975 kW	1.0975 kW
<b>Pagalbinis elektros energijos suvartojimas</b>		
Esant nominaliai šilumos išeigai $e_{l_{max}}$	NETAIKOMA	NETAIKOMA
Esant minimaliai šilumos išeigai $e_{l_{min}}$	NETAIKOMA	NETAIKOMA
Laukimo režime $e_{l_{sb}}$	NETAIKOMA	NETAIKOMA
<b>Šilumos tiekimo tipas</b>		
Rankinis šildymo valdymas su integruotu termostatu	NETAIKOMA	NETAIKOMA
Rankinis šildymo valdymas su kambario ir (arba) lauko temperatūros grįžtamuoju ryšiu	NETAIKOMA	NETAIKOMA
Elektroninis šildymo valdymas su kambario ir (arba) lauko temperatūros grįžtamuoju ryšiu	NETAIKOMA	NETAIKOMA
Ventiliatoriaus padedamas šildymas	NETAIKOMA	NETAIKOMA
<b>Šilumos išeigos tipas/kambario temperatūros valdymas</b>		
Vieno etapo šildymas, be kambario temperatūros reguliavimo	NĖRA	NĖRA
Du ar daugiau rankinių etapų, be kambario temperatūros valdymo	NĖRA	NĖRA
Kambario temperatūros valdymas su mechaniniu termostatu	NĖRA	NĖRA
Su elektroniniu kambario temperatūros valdymu	YES	YES
Su elektroniniu kambario temperatūros valdymu ir dienos laikmačiu	NĖRA	NĖRA
Su elektroniniu kambario temperatūros valdymu ir savaitės laikmačiu	NĖRA	NĖRA
<b>Kitos valdymo galimybės</b>		
Kambario temperatūros valdymas su buvimo aptikimu	NĖRA	NĖRA
Kambario temperatūros valdymas su atviro lango aptikimu	NĖRA	NĖRA
Su nuotolinio valdymo galimybe	NĖRA	NĖRA
Su prisitaikančiu paleidimo valdymu	NĖRA	NĖRA
Su darbo laiko apribojimu	NĖRA	NĖRA
Su juodos lemputės jutikliu	NĖRA	NĖRA
Kontaktinė informacija	Trotec GmbH Grebbeener Straße 7 D- 52525 Heinsberg	

NA: NETAIKOMA

## Šalinimas



Perbraukta šiukšlių dėžė ant elektros ar elektroninės įrangos atliekų nurodo, kad pasibaigus eksploatacijos laikui šios įrangos negalima išmesti kartu su buitineis atliekomis. Netoliese rasite surinkimo punktus, kuriuose galėsite nemokamai grąžinti elektros ir elektroninės įrangos atliekas. Adresus galite gauti iš savo savivaldybės ar vietos administracijos. Priešingu atveju kreipkitės į oficialų jūsų šalyje įgaliotą elektroninės ir elektros įrangos perdirbimo centrą.

Atskiru elektros ir elektroninės įrangos atliekų surinkimu siekiama sudaryti galimybes pakartotinai naudoti, perdirbti ir kitaip panaudoti panaudotą įrangą, taip pat užkirsti kelią neigiamam aplinkos poveikiui ir žmonių sveikatai, kurį sukelia prietaisuose esančių pavojingų medžiagų, šalinimas.



Europos Sąjungoje baterijos ir akumulatoriai neturi būti tvarkomi kaip buitinės atliekos, bet turi būti profesionaliai šalinami pagal 2006 m. rugsėjo 6 d. Europos Parlamento ir Tarybos direktyvą 2006/66/EB dėl baterijų ir akumuliatorių. Baterijas ir akumuliatorius išmeskite pagal atitinkamus teisinius reikalavimus.

### Šildymo tepalas

Šildymo tepalą reikia išpilti iš prietaiso ir surinkti.

Šildymo tepalas turi būti šalinamas pagal nacionalines taisykles.