

LT

ORIGINALIOS INSTRUKCIJOS
VERTIMAS
AKUMULIATORINIS
DIDŽIASLĖGIS VALYTUVAS



Turinys

Pastabos dėl naudojimo instrukcijos	2
Sauga	2
Informacija apie įrenginį	6
Gabenimas ir laikymas	7
Eksploatavimo pradžia	8
Naudojimas	11
Papildomai užsakomi priedai	12
Gedimai ir triktys	12
Techninė priežiūra	13
Šalinimas	13
Atitikties deklaracija	14

Pastabos dėl naudojimo instrukcijos

Simboliai



Įspėjimas apie elektros įtampą

Šis simbolis nurodo, kad dėl elektros įtampos kyla pavojus asmenų sveikatai ir gyvybei.



Įspėjimas apie sprogią medžiagą

Šis simbolis nurodo, kad dėl sprogių medžiagų kyla pavojus asmenų sveikatai ir gyvybei.



Įspėjimas

Signalinis žodis nurodo vidutinio rizikos laipsnio pavojų, kurio neišvengus galimas sunkus sužalojimas ar mirtis.



Atsargiai

Signalinis žodis nurodo mažo rizikos laipsnio pavojų, kurio neišvengus galimas lengvas arba vidutinio sunkumo sužalojimas.

Pastaba

Signalinis žodis nurodo svarbią informaciją (pvz., materialinę žalą), tačiau ne pavojus.



Informacija

Nurodymai su tokiu simboliu padeda greitai ir saugiai atlikti darbus.



Laikytis instrukcijos

Nurodymai su šiuo simboliu rodo, kad reikia laikytis instrukcijos.



Dėvėti klausos apsaugą

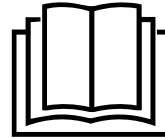
Nurodymai su tokiu simboliu nurodo, kad reikia naudoti ausines.



Nešiokite apsauginius akinius

Nurodymai su tokiu simboliu nurodo, kad reikia naudoti akių apsaugą.

Naujausią šios instrukcijos versiją galite atsisiųsti spustelėję šią nuorodą:



PPWS 10-20V



<https://hub.trotec.com/?id=46508>

Sauga



Įspėjimas

Perskaitykite visus šiuos saugos nurodymus, instrukcijas, paveikslėlius ir techninius duomenis, kurie pateikti su šiuo elektriniu įrankiu.

Nesilaikant toliau pateiktų instrukcijų galimas elektros smūgis, gaisras ir (arba) sunkūs sužalojimai.

Visus saugos nurodymus ir instrukcijas pasilikite ateičiai.



Bendrosios saugos nuorodos

- Įrenginio negalima naudoti vaikams. Vaikus reikia prižiūrėti, siekiant užtikrinti, kad jie nežaidžia su įrenginiu.
- Asmenys, turintys fizinių, jutiminių ar psichinių negalių arba mažai patirties ir žinių, gali naudoti šį įrenginį, kai yra prižiūrimi arba buvo instruktuoti apie saugų įrenginio naudojimą ir supranta pavojus.
- Asmenys, kurie nėra susipažinę su naudojimo instrukcijomis, negali naudoti įrenginio.
- Neparengti asmenys negali naudoti aukštaslėgio plautuvo.
- Nedelsdami išjunkite įrenginį, kai eksploatavimo metu atsiranda gedimas arba defektas, ir išimkite akumuliatorių. Perskaitykite instrukcijas apie galimus gedimus arba susisiekite su mūsų techninės priežiūros centru.



Bendrosios akumuliatorių / įkroviklių saugos nuorodos

- **Vyresni nei 8 metų vaikai ir asmenys, turintys fizinių, jutiminių ar psichinių negalių arba mažai patirties ir žinių, gali naudoti šį įkroviklį, kai yra prižiūrimi arba buvo instrukuoti apie saugų įrenginio naudojimą ir supranta pavojus. Vaikams negalima žaisti su įrenginiu.** Vaikai negali valyti ar atlikti techninės priežiūros neprižiūrimi.
- **Niekada į įkroviklį nedėkite neįkraunamų baterijų.** Įkroviklis, sukurtas tam tikro tipo akumuliatoriams, gali sukelti gaisro ar sprogimo pavojų, jei jis naudojamas kartu su kito tipo akumuliatoriais ar neįkraunamais akumuliatoriais.
- Įkrovikliu „Multiflex 20 - 2.0 AC“ įkraukite tik ličio jonų akumuliatorių „Multiflex 20 - 2.0 DC“, kurio talpa 2,0 Ah (5 akumuliatoriaus elementai). Akumuliatoriaus įtampa turi atitikti įkroviklio akumuliatoriaus įkrovimo įtampą.
- **Į gaminius dėkite tik tam skirtus akumuliatorius.** Naudojant kitus akumuliatorius galima susižaloti ir kyla gaisro pavojus.
- **Nenaudojamus akumuliatorius laikykite toliau nuo sąvaržėlių, monetų, raktų, vinių, varžtų ar kitų mažų metalinių dalių, kurie gali sujungti kontaktus.** Dėl trumpojo akumuliatoriaus kontaktų jungimo galima nudegti arba gali kilti gaisras.
- **Įkraukite akumuliatorius tik įkrovikliuose, rekomenduojamuose gamintojo.** Kyla gaisro pavojus, kai tam tikro tipo akumuliatoriams skirtas įkroviklis naudojamas su kitais akumuliatoriais.
- **Neįkraukite kitų akumuliatorių.** Įkroviklis skirtas tik pateiktiems akumuliatoriams įkrauti, paisant techniniuose duomenyse nurodytos įtampos. Kitaip kyla gaisro ir sprogimo pavojus.
- **Netinkamai naudojant, iš akumuliatoriaus gali ištekėti skystis.** Nelieskite jo. Netyčia palietę, nusiplaukite vandeniu. Skysčiui patekus į akis, taip pat kreipkitės į gydytoją. Ištekantis akumuliatoriaus skystis gali sudirginti odą arba nudeginti.
- **Pažeidus ar netinkamai naudojant akumuliatorių, gali išsiskirti garų.** Įleiskite šviežio oro ir, jei jaučiatės blogai, kreipkitės į gydytoją. Garai gali dirginti kvėpavimo takus.
- **Neatidarykite akumuliatoriaus.** Kyla trumpojo jungimo pavojus.
- **Venkite akumuliatoriaus trumpojo jungimo.** Kyla sprogimo pavojus.
- **Akumuliatoriai neturi būti veikiami mechaninių smūgių.**

- **Elektrines dalis saugokite nuo drėgmės. Valydami arba eksploatuodami nenardinkite elektrinių dalių į vandenį arba kitus skysčius, kad nebūtų elektros smūgio.** Įkroviklio niekada nelaikykite po tekančiu vandeniu. Laikykitės valymo ir techninės priežiūros instrukcijų.
- **Įkroviklis skirtas naudoti tik viduje.**
- **Įkroviklį laikykite švarioje vietoje.** Dėl užterštumo kyla elektros smūgio pavojus.
- **Neeksploatuokite įkroviklio ant degaus pagrindo (pvz., popieriaus, tekstilės ir pan.) arba degioje aplinkoje.** Kadangi įkraunant įkroviklis įkaista, kyla užsidegimo pavojus.
- **Įkroviklį naudokite tik akumuliatoriui įkrauti.** Įkroviklio negalima naudoti kaip elektros tiekimo šaltinio elektriniam įrankiui.



Įrenginio naudojimo saugos nuorodos

- Netinkamas naudojimas gali būti pavojingas. Niekada nenukreipkite čiuurkšlės į žmones, gyvūnus, elektrines dalis ar patį įrenginį.
- Lango valymui naudokite tik švelnią čiuurkšlę, nes galite jį sugadinti.
- Naudojant druskingą vandenį, sukeliama įrenginio korozija.
- Nenaudokite aukštaslėgio plautuvo savo ar kitų asmenų drabužiams ar avalynei valyti.
- Dėvėkite tinkamus apsauginius drabužius ir akinius, kad apsisaugotumėte nuo besitaškancio vandens ar nešvarumų.
- Įsitikinkite, kad kiti šalia esantys žmonės taip pat dėvi apsauginius drabužius.
- Laikykite vaikus atokiau nuo veikiančio įrenginio.
- Nenaudokite įrenginio šalia labai degių skysčių ar dujų. Kyla gaisro ar sprogimo pavojus.
- Draudžiama purkšti degius skysčius. Kyla sprogimo pavojus.
- Jei turėjote kontaktą su valymo priemone, nuplaukite kontaktą turėjusią vietą dideliu kiekiu vandens. Kyla cheminių nudegimų pavojus!
- Naudodami siurbimo žarną, būtinai padėkite ją taip, kad neužkliūtumėte už jos. Naudodami siurbimo žarną įsitikinkite, kad įrenginys nepaleistas sausuoju režimu.
- Būkite atsargūs, kad nesutraišytumėte ir nesulankstytumėte siurbimo žarnos. Dėl to gali būti sugadintas įrenginys ir galite susižeisti.
- Laikykite įrenginį sausoje vietoje ir įsitikinkite, kad jis nepasiekiamas vaikams.

- Įrenginį naudokite tik tada, kai jis yra nepriekaištingos būklės. Prieš pradėdami darbą patikrinkite, ar įrenginys nebuvo pažeistas, ne iki galo sukomplektuotas ar perrinktas. Technikas turi patikrinti įrenginį prieš jį atiduodant eksploatuoti ir įsitikinti, kad jame yra įmontuotos reikiamos elektrinės apsaugos priemonės.
- Patikrinkite svarbias dalis, pvz., siurbimo žarną, purkštukus ar purškimo vamzdelius.
- Saugokite įrenginį nuo šalčio ir paleidimo sausuoju režimu.
- Aukšto slėgio žarnos, armatūros ir jungtys yra svarbios įrenginio saugai. Leidžiamos tik gamintojo rekomenduojamos aukšto slėgio žarnos, armatūros ir movos.
- Galima naudoti tik originalias gamintojo atsargines dalis arba gamintojo patvirtintas atsargines dalis.
- Įrenginį atidaryti gali tik įgaliotas elektrikas. Jei reikia atlikti remontą, visada kreipkitės į mūsų techninės priežiūros centrą.
- Nenaudokite „Trotec“ nerekomenduojamų priedų. Tai gali sukelti elektros smūgį arba gaisrą.
- Prieš kiekvieną naudojimą svarbu patikrinti, ar įrenginys nepažeistas.
- Dėvėkite tvirtą avalynę, kad apsisaugotumėte nuo elektros smūgio.

Naudojimas pagal paskirtį

Įrenginį PPWS 10-20V naudokite išskirtinai tik:

- paviršių ir objektų valymui lauke
- laistymui
- naudojimui su neutralia biologiškai skaidžia valymo priemone

Įsitikinkite, kad visada naudojate šį įrenginį su pakankamu vandens kiekiu.

Elektrinį įrankį rekomenduojame naudoti kartu su originaliais „Trotec“ priedais.

Numatytas netinkamas naudojimas

Nenaudokite įrenginio žmonėms ar gyvūnams purkšti.

Nenaudokite įrenginio su sūriu vandeniu.

Kitoks naudojimas, nei aprašyta skyriuje „Numatytasis naudojimas“, laikomas pagrįstai netinkamu naudojimu.

Naudotojų kvalifikacija

Šį įrenginį naudojantys asmenys privalo:

- būti perskaitę ir supratę naudojimo instrukciją, ypač skyrių „Sauga“.

Saugos ženklai ir iškabos ant akumulatoriaus ir įkroviklio

Pastaba

Nepašalinkite nuo įrenginio saugos ženklų, lipdukų arba etikečių. Pasirūpinkite, kad visi saugos ženklai, lipdukai ir etiketės visada būtų įskaitomi.

Prie akumulatoriaus pritvirtinti šie saugos ženklai ir iškabos:



Įspėjimas apie sproginimo pavojų!

Šie simboliai rodo:



Saugokite akumuliatorių nuo ugnies ar aukštos temperatūros! Saugokite akumuliatorių nuo sąlyčio su vandeniu ar ugnimi! Saugokite nuo tiesioginių saulės spindulių ir drėgmės. Kyla sproginimo pavojus!

Niekada nekraukite akumulatoriaus, kai aplinkos temperatūra žemesnė nei 10 °C ar aukštesnė nei 40 °C. Netinkamas įkrovimas ar įkrovimas už leistinos temperatūros ribų gali sugadinti akumuliatorių ir padidinti gaisro pavojų.



Atkreipkite dėmesį į tai, ar tinkamai išmetėte akumuliatorių!

Šis simbolis nurodo:

Įsitikinkite, kad tinkamai išmetėte akumuliatorių, o ne išmeskite jį į kanalizaciją ar viešuosius vandenis. Akumuliatoriuje yra dirginančių, ėsdinančių ir nuodingų medžiagų, keliančių didelį pavojų žmonėms ir aplinkai.

Prie įkroviklio pritvirtinti šie saugos ženklai ir iškabos:



Šis simbolis nurodo:

Prieš įkraudami akumuliatorių perskaitykite instrukcijas arba naudojimo instrukciją.



Šis simbolis nurodo:

Įkroviklį naudokite, jei norite įkrauti akumuliatorių tik patalpose, bet ne lauke.

Saugos ženklai ir ženklai

Pastaba

Nuo įrenginio nepašalinkite saugos ženklų, lipdukų arba etikečių. Pasirūpinkite, kad visi saugos ženklai, lipdukai ir etiketės visada būtų įskaitomi.

Prie įrenginio pritvirtinti šie saugos ženklai ir iškabos:



Garantuojamas įrenginio garso galios lygis.



Įrenginys nėra tinkamas prijungti prie geriamojo vandens tiekimo sistemos.

Asmeninės apsaugos priemonės



Dėvėkite apsauginius akinius.

Taip apsaugosite akis nuo galinčių sužaloti atskylančių, žemyn krintančių ir aplink skriejančių skeveldrų.



Mūvėkite apsaugines pirštines.

Taip apsaugosite rankas nuo nudegimų, prispaudimų ir odos nubrozdinimų.

Liekamieji pavojai



Įspėjimas apie elektros įtampą

Su elektrinėmis konstrukcijų dalimis susijusius darbus gali atlikti tik įgaliotoji specializuota įmonė!



Įspėjimas apie elektros įtampą

Prieš atlikdami bet kokius darbus su įrenginiu, ištraukite iš kištukinio lizdo tinklo kištuką ir išimkite iš įrenginio akumuliatorių!
Nelieskite kištuko drėgnomis arba šlapiomis rankomis. Laikydami už tinklo kištuko, maitinimo laidą ištraukite iš kištukinio lizdo.



Įspėjimas apie elektros įtampą

Dėl į korpusą įsiskverbusių skysčių kyla trumpojo jungimo pavojus!
Nenardinkite prietaiso ir priedų į vandenį. Saugokite, kad į korpusą nepatektų vandens ar kitų skysčių.



Įspėjimas apie sprogias medžiagas

Akumuliatoriaus neturi veikti didesnė nei 45 °C temperatūra! Akumuliatorius neturi patekti į vandenį ar ugnį! Saugokite nuo tiesioginių saulės spindulių ir drėgmės. Kyla sprogo pavojus!



Įspėjimas

Pavojus susižaloti dėl išmetamų dalių. Niekada nenaudokite įrenginio, jei šalia yra vaikų, kitų asmenų ar naminių gyvūnų! Taip pat įsitikinkite, kad nuo įrenginio iki jūsų rankų ir kojų yra pakankamas atstumas.



Įspėjimas

Nedirbkite su prietaisu lauke, jei lyja arba griaudėja perkūnija. Prietaisas gali pritraukti žaibo smūgį. Įsiskverbęs į korpusą vanduo gali sukelti elektros smūgį.



Įspėjimas

Neišmokytų asmenų netinkamai arba ne pagal paskirtį naudojamas įrenginys gali kelti pavojų! Atkreipkite dėmesį į naudotojų kvalifikaciją!



Įspėjimas

Šis įrenginys ne žaislas ir neturi patekti vaikams į rankas.



Įspėjimas

Uždusimo pavojus!

Nepalikite pakuotės medžiagos be priežiūros. Vaikams ji gali kelti pavojų.



Atsargiai

Vibracija gali pakenkti sveikatai, jei įrenginys naudojamas ilgą laiką arba netinkamai valdomas ir netinkamai atliekama jo techninė priežiūra.



Atsargiai

Laikykitės pakankamo atstumo iki šilumos šaltinių.

Pastaba

Jei įrenginį laikysite arba transportuosite netinkamai, jis gali būti pažeistas.

Vadovaukitės įrenginio transportavimo ir laikymo informacija.

Veiksmai naudojant avarinio stabdymo funkciją

Avarinis stabdymas:

Išėmus akumuliatorių prietaiso veikimas iš karto sustabdomas. Norėdami apsaugoti prietaisą nuo atsitiktinio paleidimo iš naujo, palikite akumuliatorių ištrauktą.

Kaip elgtis avarijos atveju:

1. Išjunkite prietaisą.
2. Avariniu atveju išimkite akumuliatorių iš prietaiso: Laikykite nuspaustą akumuliatoriaus atleidimo mygtuką ir nutraukite akumuliatorių nuo prietaiso, kaip aprašyta skyriuje „Akumuliatoriaus išėmimas“.
3. Nedėkite akumuliatoriaus, jei prietaisas sugedęs.

Informacija apie įrenginį

Įrenginio aprašas

Įrenginys PPWS 10-20V valo paviršius ir objektus lauke ir gali būti naudojamas laistymui.

Pasitelkę savaiminio įsiurbimo funkciją įrenginį taip pat galite naudoti nepriklausomai nuo vamzdyno, pavyzdžiui, vandenį iš lietaus vandens talpyklos.

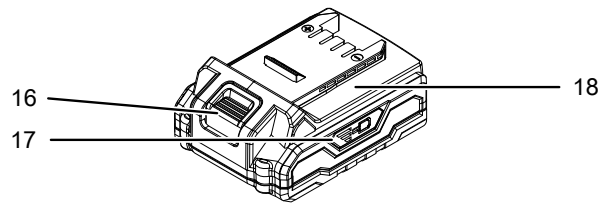
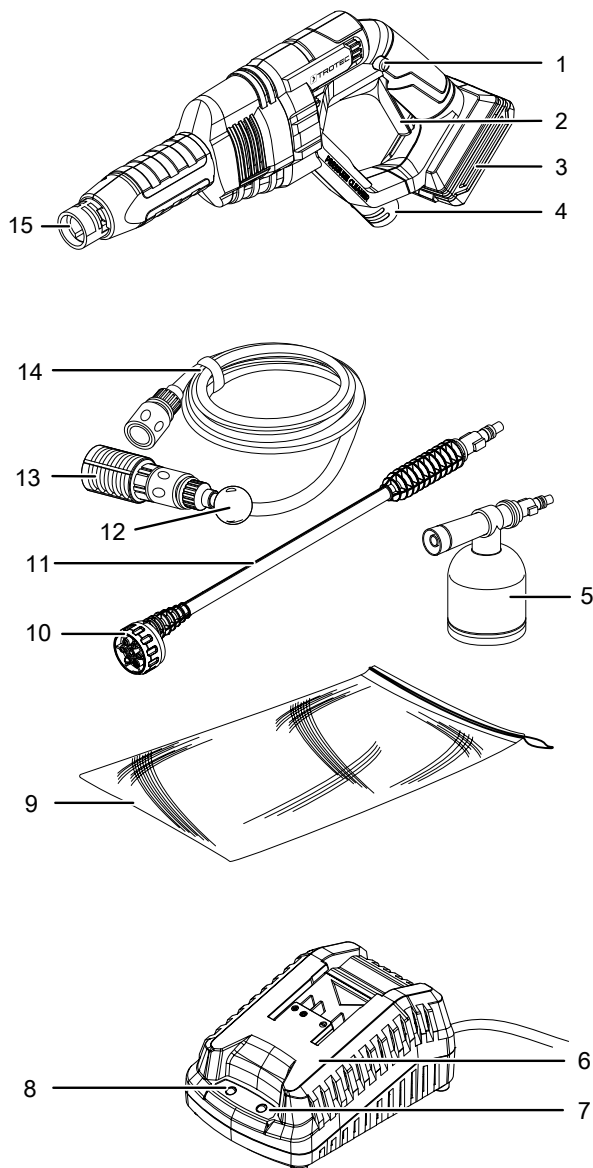
Jei reikia, įrenginį taip pat galima naudoti su valymo priemonėmis. Šiam tikslui naudokite purškimo priedą.

Jis yra sudarytas iš daugiafunkcinio purkštuko su 6 skirtingais nustatymais skirtingoms reikmėms.

Be to, įrenginyje įtaisyta įjungimo blokuotė, kad būtų užtikrinta, jog įrenginys netyčia neįsijungtų.

Akumuliatorius turi savo įkrovos indikatorius, su kuriuo galėsite nustatyti įkrovos būseną, neprijungę akumuliatoriaus prie įrenginio.

Įrenginio atvaizdas

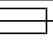



Nr.	Pavadinimas
1	Įjungimo blokuotė
2	Įjungimo / išjungimo jungiklis
3	Akumuliatoriaus laikiklis
4	Žarnos jungtis
5	Purškimo priedas su valymo indu
6	Greitasis įkroviklis
7	Raudonas akumuliatoriaus šviesos diodas (akumuliatoriaus įkrovimas)
8	Žalias akumuliatoriaus šviesos diodas (greitasis įkroviklis paruoštas)
9	Nešimo tinklas
10	Daugiafunkcinis antgalis
11	Purškimo vamzdelis
12	Plūdė
13	Filtras
14	Žarna su greitąja jungtimi
15	Laikiklis purškimo vamzdeliui / purkštuko priedui
16	Atleidimo mygtukas
17	Akumuliatoriaus įkrovos indikatorius
18	Akumuliatorius

Komplekto sudėtis

- 1 akumuliatorinis aukštaslėgis plautuvas PPWS 10-20V
- 1 akumuliatorius
- 1 greitasis įkroviklis
- 1 žarna
- 1 filtras
- 1 purškimo priedas
- 1 daugiafunkcinis purkštukas
- 1 purškimo vamzdelis
- 1 valymo priemonės indas
- 1 nešimo tinklas
- 1 instrukcija

Techniniai duomenys

Parametras	Vertė
Modelis	PPWS 10–20V
Vardinė įtampa	20 V $\overline{=}$
Maks. slėgis.	22 barai
Srauto greitis	120 l/val.
Įleidžiamo vandens slėgis	0,5 Mpa
Maks. vandens temperatūra.	65 °C
Siurbimo aukštis	
- optim.	1,5 m
- maks.	4,0 m
Purškimo plotis	7 m
Masė	1 kg
Akumuliatorius	„Multiflex“ 20–2,0 nuolatiniai srovei
Tipas	Ličio jonų
Vardinė įtampa	20 V $\overline{=}$
Vardinė talpa	2,0 Ah
Akumuliatoriaus elementai	5 elementai
Talpa	40 Wh
Greitasis įkroviklis	„Multiflex“ 20–2,0 kintamajai srovei
Įėjimas	
Vardinė įtampa	230–240 V / 50 Hz
Naudojami galia	65 W
Išėjimas	
Vardinė įtampa	21,5 V $\overline{=}$
Įkrovimo srovė	2,4 A
Saugiklis 	T 3,15 A
Įkrovimo trukmė	1 val.

Parametras	Vertė
Kabelio ilgis	1,5 m
Apsaugos klasė	II (Dviguba izoliacija) / 
Informacija apie vibraciją pagal EN 60335-2-54	
Bendroji vibracijos emisijos vertė a_h	2,5 m/s ²
Neapibrėžtis K	1,5 m/s ²
Garso vertės pagal EN 60335-2-54	
Garso slėgio lygis L_{PA}	78 dB(A)
Garso galios lygis L_{WA}	89 dB(A)
Neapibrėžtis K	3 dB



Dėvėkite apsaugines klausos priemones.
Dėl triukšmo poveikio galima prarasti klausą.

Gabenimas ir laikymas

Pastaba

Jei įrenginį laikysite arba transportuosite netinkamai, jis gali būti pažeistas. Vadovaukitės įrenginio transportavimo ir laikymo informacija.

Gabenimas

Prieš gabendami, kaskart laikykitės toliau pateiktų nurodymų:

- Laikydami už tinklo kištuko, maitinimo laidą ištraukite iš kištukinio tinklo lizdo.
- Palaukite, kol įrenginys atvės.
- Išimkite akumuliatorių iš įrenginio.

Ličio jono akumuliatoriams galioja visi pavojingų krovinių gabenimo teisės reikalavimai.

Laikykitės toliau pateiktų ličio jonų akumuliatorių transportavimo ar siuntimo nurodymų.

- Naudotojas gali transportuoti akumuliatorius keliais be papildomų atramų.
- Jei siunčiama per trečiąją šalį (pvz., oro transportu arba pervežama), reikia laikytis specialių reikalavimų, taikomų pakuotei ir ženklavimui. Ruošiant siuntinį reikia prašyti pavojingų krovinių ekspertų pagalbos.
 - Siųskite tik tuos akumuliatorius, kurių korpusas nepažeistas.
 - Užklijuokite atvirus kontaktus ir supakuokite akumuliatorių taip, kad jis nejudėtų pakuotėje.
 - Taip pat laikykitės kitų šalies taisyklių.

Laikymas

Kaskart **prieš** padėdami saugoti laikykitės toliau pateiktų nurodymų:

- Laikydami už tinklo kištuko, maitinimo laidą ištraukite iš kištukinio tinklo lizdo.
- Palaukite, kol įrenginys atvės.
- Išimkite akumuliatorių iš įrenginio.
- Iki galo išleiskite vandenį iš įrenginio. Atjunkite vandens tiekimo jungtis. Tada įjunkite įrenginį kelioms sekundėms, kol iš purškimo vamzdelio nebebėgs vanduo. Išjunkite įrenginį.
- Laikykite purškimo vamzdelį jungiamąja puse į apačią ir vertikaliai.
- Visiškai ištuštinkite žarną su filtru.
- Jei įrenginys ir priedai nebuvo visiškai išvalyti nuo vandens, šaltis gali juos sugadinti.
- Laikykite įrenginį ir priedus neužšaląčioje aplinkoje.
- Išvalykite įrenginį, kaip aprašyta skyriuje „Techninė priežiūra“.
- Nelaikykite visiškai išsikrovusių ličio jonų akumuliatorių. Laikant išsikrovusius akumuliatorius jie gali visiškai išsikrauti ir akumuliatorius bus pažeistas.

Nenaudojamą įrenginį laikykite šiomis sąlygomis:

- sausoje ir nuo šalčio ir karščio apsaugotoje vietoje
- žemesnėje nei 45 °C aplinkos temperatūroje,
- nuo dulkių ir tiesioginių saulės spindulių apsaugotoje vietoje

Eksploatavimo pradžia

Įrenginio išpakavimas

- Išimkite įrenginį ir priedus iš pakuotės.
- Patikrinkite, ar turinys pilnas ir įsitinkinkite, ar nepažeistas.



Įspėjimas

Uždusimo pavojus!

Nepalikite pakuotės medžiagos be priežiūros. Vaikams ji gali kelti pavojų.

- Pakuotės medžiagas utilizuokite laikydamiesi nacionalinių įstatymų.

Akumuliatoriaus įkrovimas

Pastaba

Netinkamai įkraunant akumuliatorius gali būti pažeistas.

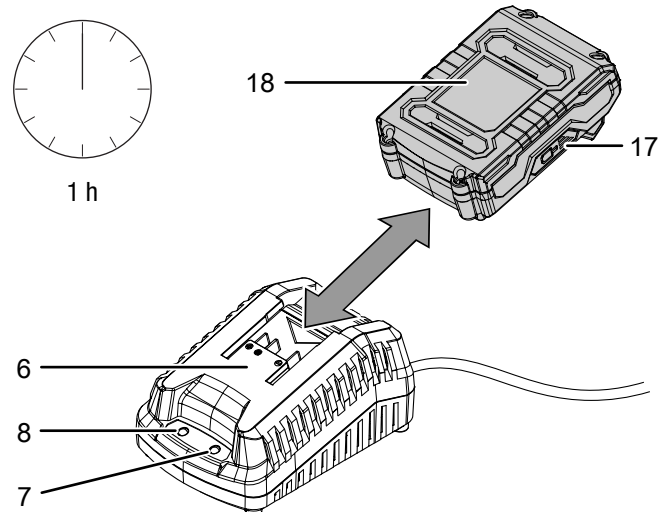
Prieš ištraukdami ir įdėdami akumuliatorių, ištraukite įkroviklio tinklo kištuką.

Niekada nekraukite akumuliatoriaus, jei aplinkos temperatūra mažesnė nei 10 °C arba aukštesnė kaip 40 °C.

Pristatytas akumuliatorius yra iš dalies įkrautas, kad nebūtų pažeistas visiškai išsikrovus.

Prieš pradėdami eksploatuoti ir tada, kai akumuliatoriaus įkrova maža (šviečia tik raudonas šviesos diodas akumuliatoriaus įkrovos indikatoriuje (17)), akumuliatorių reikia įkrauti. Šiuo tikslu atlikite toliau nurodytus veiksmus:

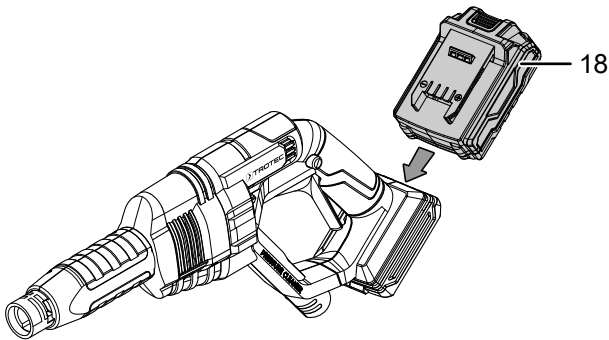
1. Stumkite akumuliatorių (18) kaip pavaizduota į greitąjį įkroviklį (6), kol užsifiksuos.



2. Greitojo įkroviklio tinklo kištuką (6) įkiškite į tinkamai apsaugotą kištukinį tinklo lizdą.
 - ⇒ Šviečia raudona akumuliatoriaus šviesos diodų lemputė (7).
 - ⇒ Įkrovimo laikas yra maždaug viena valanda.
3. Palaukite, kol užges raudona akumuliatoriaus šviesos diodų lemputė (7) ir užsidegs žalia akumuliatoriaus šviesos diodų lemputė (8).
 - ⇒ Akumuliatorius (18) visiškai įkrautas.
4. Laikydami už tinklo kištuko, greitojo įkroviklio (6) maitinimo laidą ištraukite iš tinklo kištukinio lizdo.
 - ⇒ Akumuliatorius (18) ir greitas įkroviklis (6) įkrovimo metu įkaista.
 - Leiskite akumuliatoriui (18) atvėsti iki kambario temperatūros.
5. Vėl ištraukite akumuliatorių (18) iš greitojo įkroviklio (6), laikydami atleidimo mygtuką (16) ir traukdami akumuliatorių (18) iš greitojo įkroviklio (6).

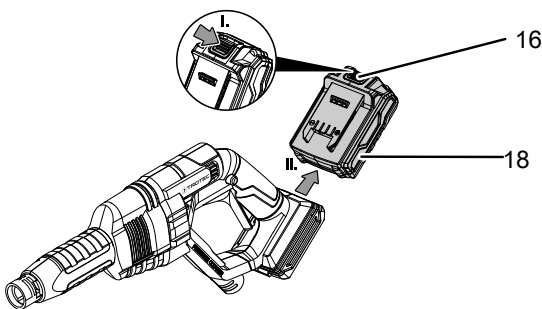
Akumulatoriaus įdėjimas

1. Stumkite akumuliatorių (18) į laikiklį (3), kol jis užsifiksuos.



Akumulatoriaus išėmimas

1. Atlaisvinkite akumuliatorių (18) nuo įrenginio, laikydami atleidimo mygtuką (16) (I.) ir traukdami akumuliatorių iš įrenginio (II.).



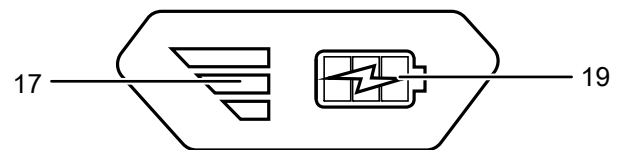
Akumulatoriaus įkrovimo būsenos patikra

Akumulatorius turi integruotą įkrovos indikatorius.

Įkrovimo būseną rodo trys akumulatoriaus įkrovos indikatoriaus šviesos diodai (17):

Šviesos diodo spalva	Reikšmė
Žalia – oranžinė – raudona	maks. įkrova / galia
Oranžinė – raudona	vidutinė įkrova / galia
Raudona	silpna įkrova – reikia įkrauti akumuliatorių

1. Paspauskite akumulatoriaus (18) baterijos simbolį (19).
⇒ Galite nuskaityti įkrovos būseną akumulatoriaus įkrovos indikatoriuje (17).



Vandens siurbimas iš indų



Informacija

Įrenginyje yra integruota vandens siurbimo funkcija. Šia funkcija leidžiama pasinaudoti tik naudojant siurbimo žarną (14) ir filtrą (13).



Įspėjimas

Nesiurbkite vandens iš natūralių šaltinių. Vanduo gali būti užterštas atgaliniu srautu perplaunama valymo priemone.

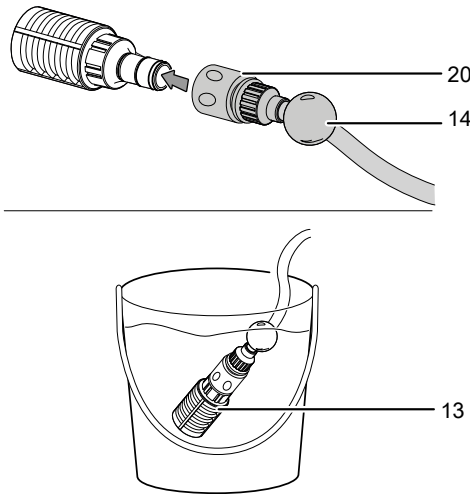
Pastaba

Paleidimas sausuju būdu sugadins įrenginį.

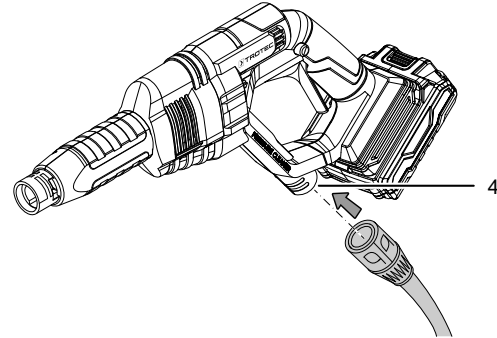
1. Prijunkite žarnos greitąją jungtį (2014) prie įrenginio žarnos jungties (4).
2. Įmerkite galą su filtru (13) į vandens šaltinį (pvz., lietaus vandens talpyklą). Įsitikinkite, kad yra pakankamai vandens.
3. Žarna (14) turi plūdę (12). Pastaroji visada laiko filtrą (13) šiek tiek žemiau vandens paviršiaus, todėl užteršto vandens įsiurbimas praktiškai neįmanomas.

2. Prireikus įkraukite akumuliatorių (18), kaip aprašyta dalyje *Akumulatoriaus įkrovimas*.

4. Svarbu, kad žarnoje nebūtų oro (14). Visiškai panardinkite žarną (14) su filtru (13) į vandens šaltinį (pvz., lietaus vandens talpyklą), kad iš jo išeitų oras.



3. Norėdami išleisti orą iš sodo žarnos, atidarykite čiaupą ir leiskite vandeniui tekėti, kol kitame gale neliks vandens burbuliukų.
4. Išjunkite vandens srovę.
5. Prijunkite greitąją jungtį (20) prie sodo žarnos.
6. Sujunkite sodo žarną (14) su įrenginio žarnos jungtimi (4).



Jungtis su sodo žarna prie vandens įleidimo angos (pasirinktina)

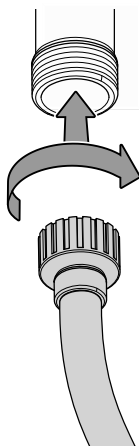
Pagal galiojančius reglamentus aukštaspėgis plautuvas negali būti prijungtas prie geriamojo vandens tinklo be sistemos išjungiklio. Naudokite tinkamą sistemos išjungiklį pagal EN 12729 standarto BA tipą.

Jei naudojamas vanduo teka per sistemos išjungiklį, jis nebegeriamas. Sistemos išjungiklį galite įsigyti iš specializuoto mažmenininko.

Sistemos išjungiklis neleidžia vandeniui ir valymo priemonei įtekėti atgal į geriamojo vandens vamzdį.

- Vandens įleidimo angai naudokite standartinę sodo žarną ir užtikrinkite pakankamą jos ilgį.
- Įrenginį naudokite su namų ūkio vandens jungtimi, kurios maksimalus slėgis yra 5 barai.

1. Nuimkite greitąją jungtį (20) nuo įrenginio.
2. Prijunkite sodo žarną prie vandens šaltinio.

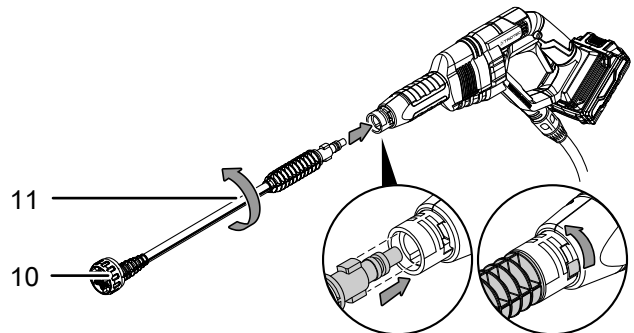


Informacija

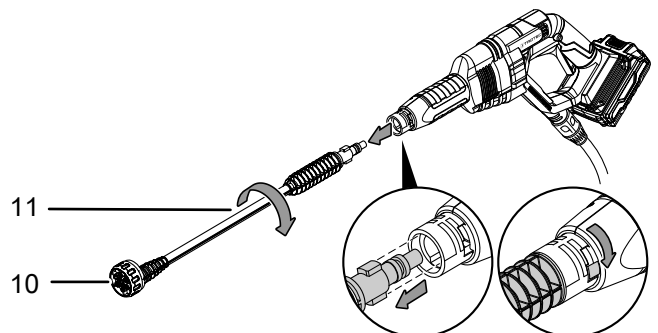
Jeigu prie vandens šaltinio prijungėte kitą greitąją jungtį su vandens sustabdymo funkcija, prieš išleiddami orą nuimkite greitąją jungtį. Išleiskite orą be greitosios jungties ir vėl ją prijunkite.

Daugiafunkcinio antgalio / purškimo priedo montavimas

1. Pirmiausia įstumkite purškimo vamzdelį (11) su daugiafunkciniu purkštuku (10) į įrenginį ir pasukite jį, kol užsifiksuos (kaištinis užraktas). Purškimo priedas su valymo priemonės indu (5) montuojamas tokiu pačiu būdu.



2. Išmontavimas atliekamas atvirkštine tvarka.



Naudojimas



Įspėjimas

Nedirbkite su prietaisu lauke, jei lyja arba griaudėja perkūnija. Prietaisas gali pritraukti žaibo smūgį. Įsiskverbęs į korpusą vanduo gali sukelti elektros smūgį.



Įspėjimas

Pavojus susižaloti dėl išmetamų dalių. Niekada nenaudokite įrenginio, jei šalia yra vaikų, kitų asmenų ar naminių gyvūnų! Taip pat įsitikinkite, kad nuo įrenginio iki jūsų rankų ir kojų yra pakankamas atstumas.



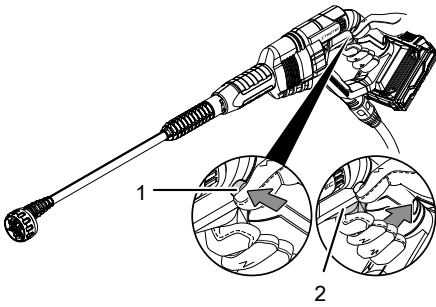
Patarimai ir nurodymai dėl elgesio su aukštaslėgiu plautuvu

Bendroji informacija:

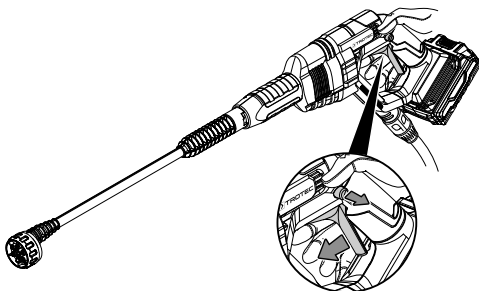
- Visada abiem rankomis tvirtai laikykite rankeną ir purškimo vamzdelį. Kyla atitransos pavojus.
- Čiurkšlės nustatymai yra skirti paviršiams ir objektams valyti.
- Švelni čiurkšlė yra skirta laistymui arba plovimui panaudojus valymo priemonę ir jautrius paviršius (pvz., automobilio dažus).
- Laikykitės atstumo nuo kitų žmonių.

Įrenginio įjungimas ir išjungimas

1. Patikrinkite, ar prijungtas vandens tiekimas ir ar tvirtai prijungta jungtis.
2. Norėdami įjungti įjungimo / išjungimo jungiklį, paspauskite įjungimo blokuotę 1.



3. Paspauskite įjungimo / išjungimo jungiklį (2) ir dirbdami laikykite jį nuspaudę.
4. Baigę darbą atleiskite įjungimo / išjungimo jungiklį (2), kad sustabdytumėte įrenginį.



Purškimo čiurkšlės nustatymas

1. Galite pasirinkti iš 6 skirtingų daugiafunkcinio purškuko nustatymų (10).
2. Šie simboliai pavaizduoti ant daugiafunkcinio purškuko (10). Pasukite daugiafunkcinį purškuką (10) į norimą padėtį. Balta rodyklė viršuje rodo pasirinktą nustatymą.

Nustatymai	
	0°/15°/25°/40° purškimo kampas
	Čiurkšlė purškia į viršų
	švelni čiurkšlė laistymui / plovimui

Naudokite valymo priemonę

Purškimo priedą naudokite su neutralia biologiškai skaidžia valymo priemone. Taupiai naudokite valymo priemonę, kad apsaugotumėte aplinką.

Eksplotacijos nutraukimas



Įspėjimas apie elektros įtampą

Nelieskite tinklo kištuko drėgnomis arba šlapiomis rankomis.

- Išjunkite įrenginį.
- Jei reikia, palaukite, kol įrenginys atvės.
- Laikydami už tinklo kištuko, maitinimo laidą ištraukite iš kištukinio tinklo lizdo.
- Išimkite akumuliatorių iš įrenginio (žr. skyrių „Eksplotacijos pradžia“).
- Nuimkite vamzdelį nuo įrenginio.
- Valykite įrenginį, kaip nurodyta skyriuje „Techninė priežiūra“.
- Laikykite įrenginį, kaip nurodyta skyriuje „Transportavimas ir laikymas“.

Papildomai užsakomi priedai



Įspėjimas

Naudokite tik naudojimo instrukcijoje nurodytus priedus ir papildomus įrenginius. Naudojant naudojimo instrukcijoje nenurodytus įrankius ar kitus priedus kyla sužalojimų pavojus.

Pavadinimas	Gaminio numeris
Atsarginis akumuliatorius „Multiflex 20V 2,0 Ah“	6.200.000.303
Atsarginis akumuliatorius „Multiflex 20V 4,0 Ah“	6.200.000.320

Gedimai ir triktys

Gaminant įrenginį, kelis kartus tikrinta, ar jis veikia nepriekaištingai. Vis dėlto atsiradus gedimų, patikrinkite įrenginį pagal toliau pateiktą sąrašą.

Gedimų ir trikčių šalinimo darbus, kuriuos atliekant reikia atidaryti korpusą, gali atlikti tik specializuota elektros darbų įmonė arba „Trotec“.

Naudojant pirmą kartą, išsiskiria šiek tiek dūmų arba nestiprus kvapas:

- Tai nėra gedimas arba triktis. Įrenginiui veikiant, šie reiškiniai netrukus išnyksta.

Akumuliatorius nesikrauna:

- Patikrinkite, ar akumuliatorius tinkamai įstatytas į greitąjį įkroviklį.
Stumkite akumuliatorių į greitąjį įkroviklį taip, kad akumuliatoriaus kontaktai eitų į greitąjį įkroviklį. Akumuliatorius turi užsifiksuoti greitajame įkroviklyje.
- Patikrinkite tinklo jungtį.
- Patikrinkite, ar nepažeistas maitinimo laidas ir kištukas.
- Patikrinkite tinklo saugiklius įrengimo vietoje.
- Patikrinkite, ar greitis įkroviklis nepažeistas. Jei greitis įkroviklis yra pažeistas, nenaudokite jo. Kreipkitės į „Trotec“ klientų aptarnavimo skyrių.
- Patikrinkite, ar akumuliatoriaus kontaktai neužteršti. Jei nešvarumų yra, pašalinkite juos.
- Akumuliatorius yra galimai pažeistas ir jį reikia pakeisti. Naudokite tik to paties tipo akumuliatorius.

Nepavyksta paleisti įrenginio:

- Akumuliatoriaus galia gali būti per maža. Akumuliatorių įkraukite.
- Patikrinkite, ar akumuliatorius gerai įdėtas į įrenginį. Stumkite akumuliatorių į įrenginį taip, kad akumuliatoriaus kontaktai užsifiksuotų. Akumuliatorius turi užsifiksuoti įrenginyje.
- Patikrinkite, ar akumuliatoriaus kontaktai neužteršti. Jei nešvarumų yra, pašalinkite juos.
- Akumuliatorius išsikrovė. Įkraukite akumuliatorių.



Informacija

Prieš iš naujo įjungdami įrenginį, palaukite bent 10 minutes.

Stiprūs slėgio svyravimai:

- Purkštukai nešvarūs arba užsikimšę. Nuplaukite purkštukus vandeniu. Valydami purkštukų angas galite naudoti adatą.

Vandens sistema nesandari

- Netinkamai sumontuotos jungtys. Išjunkite įrenginį ir išimkite akumuliatorių. Vėl sumontuokite jungtis, kaip aprašyta skyriuje „Eksplotavimas“.
- Jungties slėgis yra per didelis. Įrenginį įjunkite tik prie vandens šaltinio, kurio didžiausias slėgis yra 5 bar.

Patikrintas įrenginys veikia netinkamai:

Kreipkitės į klientų aptarnavimo tarnybą. Prireikus nuvežkite įrenginį remontuoti į įgaliotą specializuotą elektros įmonę arba „Trotec“.

Techninė priežiūra

Prieš atliekant techninę priežiūrą



Ispėjimas apie elektros įtampą

Nelieskite tinklo kištuko ir akumulatoriaus drėgnomis arba šlapiomis rankomis.

- Išjunkite prietaisą.
- Palaukite, kol įrenginys visiškai atvės.
- Išimkite akumuliatorių iš įrenginio.



Ispėjimas apie elektros įtampą

Techninės priežiūros darbus, kuriuos atliekant reikia atidaryti korpusą, gali atlikti tik įgaliotos specializuotos įmonės arba „Trotec“.

Techninės priežiūros instrukcija

Agregato viduje nėra jokių dalių, kurias vartotojas turėtų remontuoti ar sutepti.

Įrenginiui nereikalinga techninė priežiūra.

Saugos ženklai ant akumulatoriaus ir įkroviklio

Reguliariai tikrinkite akumulatoriaus ir įkroviklio saugos ženklus. Atnaujinkite neįskaitomus saugos ženklus!

Valymas

Prietaisą reikia išvalyti kaskart prieš naudojant ir baigus naudoti.



Ispėjimas apie elektros įtampą

Dėl į korpusą įsiskverbusių skysčių kyla trumpojo jungimo pavojus!

Nenardinkite prietaiso ir priedų į vandenį. Saugokite, kad į korpusą nepatektų vandens ar kitų skysčių.

- Prietaisą valykite drėgna, minkšta, pūkų nepaliekančia šluoste. Saugokite, kad į korpuso vidų nepatektų drėgmės. Saugokite, kad į elektrinius elementus nepatektų drėgmės. Šluostei sudrėkinti nenaudokite agresyvių valymo priemonių, pvz., valymo purškiklių, tirpiklių, valiklių, kuriuose yra alkoholio, arba šveitiklių.
- Nusausinkite prietaisą minkšta, pūkų nepaliekančia šluoste.
- Įrenginio ir įkroviklio jungiamieji kontaktai visada turi būti švarūs.
- Užterštus arba užsikimšusius purkštukus ant purškimo vamzdelių nuvalykite adata. Iš purkštukų pašalinkite svetimkūnius. Nuplaukite antgalius vandeniui, kad pašalintumėte svetimkūnį arba valymo priemonės likučius.

Šalinimas

Visada išmeskite pakavimo medžiagas aplinkai nekenksmingu būdu ir laikydamiesi galiojančių vietinių atliekų šalinimo taisyklių.



Perbrauktos šiukšliadėžės simbolis ant elektros ar elektroninės įrangos atliekos yra iš Direktyvos 2012/19/ES. Tai reiškia, kad, pasibaigus eksploatavimo trukmei, jos negalima išmesti kartu su buitinėmis atliekomis. Jūsų kaimynystėje pasiekiamos nemokamos elektros ir elektroninės įrangos atliekų surinkimo vietos. Adresus galite sužinoti savo miesto arba komunalinėje valdyboje. Informacijos apie kitas grąžinimo galimybes daugelyje ES šalių galite rasti tinklalapyje <https://hub.trotec.com/?id=45090>. Tokiu atveju kreipkitės į oficialų, jūsų šalyje patvirtintą atliekų utilizavimo įmonę.

Atskirai surenkant elektros ir elektroninės įrangos atliekas, galima jas panaudoti pakartotinai, perdirbti jų medžiagas ar kitaip panaudoti, be to, utilizuojant įrenginiuose galimai esančias pavojingas medžiagas, išvengiama neigiamo poveikio aplinkai ir žmonių sveikatai.



Li-ion Baterijų ir akumuliatorių negalima išmesti kartu su buitinėmis atliekomis – jie Europos Sąjungoje turi būti tinkamai šalinami pagal 2006 m. rugsėjo 6 d. EUROPOS PARLAMENTO IR TARYBOS direktyvą 2006/66/EB dėl baterijų ir akumuliatorių. Utilizuokite baterijas ir akumuliatorius laikydamiesi galiojančių įstatymų nuostatų.

Atitikties deklaracija

Originalios atitikties deklaracijos pagal
EB Mašinų direktyvos 2006/42/EB II priedo 1 dalies A skirsnį
vertimas

„Trotec GmbH“, prisiimdama visą atsakomybę, patvirtina, kad
toliau nurodytas įrenginys buvo suprojektuotas, sukonstruotas
ir pagamintas laikantis EB Mašinų direktyvos reikalavimų, kaip
numatyta 2006/42/EB.

**Produkto modelis /
produktas:** PPWS 10-20V

Produkto tipas: akumuliatorinis didžiaslėgis
valytuvas

Pagaminimo metai nuo: 2022

**Garantuotas garso galios
lygis L_{WA} :** 92 dB (A)

Atitinkamos ES direktyvos:

- 2000/14/EB
- 2011/65/ES
- 2014/30/ES
- 2015/863/ES

Taikyti darnieji standartai:

- EN ISO 12100:2010
- EN 55014-1:2017/A11:2020

Taikyti nacionaliniai standartai ir techninės specifikacijos:

- EN IEC 55014-1:2021
- EN 55014-2:2015
- EN IEC 55014-2:2021
- EN 60335-1:2012/A2:2019
- EN 60335-2-54:2008/A1:2015
- EN 62233:2008

**Gamintojas ir už techninę dokumentaciją atsakingas
asmuo:**

„Trotec GmbH“
Grebbener Straße 7, D-52525 Heinsberg
Tel.: +49 2452 962-400
El. paštas: info@trotec.de

Išdavimo vieta ir data:
Heinsberg, 10.06.2022



Joachim Ludwig, vadovas

Trotec GmbH

Grebener Str. 7
D-52525 Heinsberg

☎ +49 2452 962-400

☎ +49 2452 962-200

✉ info@trotec.com

www.trotec.com