

PCPS 11-20V / PCPS 12-20V

LT

ORIGINALIOS INSTRUKCIJOS
VERTIMAS
AKUMULIATORINIS
KOMPRESORIUS IR
AKUMULIATORINIS ORO
SIURBLYS



Turinys

Pastabos dėl naudojimo instrukcijos 2

Sauga 2

Informacija apie įrenginį 6

Gabenimas ir laikymas 8

Naudojimo pradžia 9

Valdymas 12

Reguliuojamas priedas 14

Gedimai ir triktys 15

Techninė priežiūra 15

Šalinimas 16

Atitikties deklaracija 16

Pastabos dėl naudojimo instrukcijos

Simboliai



Įspėjimas apie elektros įtampą

Šis simbolis nurodo, kad dėl elektros įtampos kyla pavojus asmenų sveikatai ir gyvybei.



Įspėjimas apie sprogias medžiagas

Šis simbolis nurodo, kad dėl sprogų medžiagų kyla pavojus asmenų sveikatai ir gyvybei.



Įspėjimas

Signalinis žodis nurodo vidutinio rizikos laipsnio pavojų, kurio neišvengus galimas sunkus sužalojimas ar mirtis.



Atsargiai

Signalinis žodis nurodo mažo rizikos laipsnio pavojų, kurio neišvengus galimas lengvas arba vidutinio sunkumo sužalojimas.

Pastaba

Signalinis žodis nurodo svarbią informaciją (pvz., materialinę žalą), tačiau ne pavojus.



Informacija

Nurodymai su tokiu simboliu padeda greitai ir saugiai atlikti darbus.



Laikytis instrukcijos

Nurodymai su šiuo simboliu nurodo, kad reikia laikytis naudojimo instrukcijos.



Dėvėti klausos apsaugą

Nurodymai su tokiu simboliu nurodo, kad reikia naudoti ausines.

Naujausią naudojimo instrukcijos versiją ir ES atitikties deklaraciją galite atsisiųsti spustelėję šią nuorodą:



PCPS 11-20V
PCPS 12-20V



<https://hub.trotec.com/?id=45184>

Sauga

Bendrieji elektrinių įrankių saugos nurodymai



Įspėjimas

Perskaitykite visus šiuos saugos nurodymus, instrukcijas, poveikslėlius ir techninius duomenis, kurie pateikti su šiuo elektriniu įrankiu.

Nesilaikant toliau pateiktų instrukcijų galimas elektros smūgis, gaisras ir (arba) sunkūs sužalojimai.

Visus saugos nurodymus ir instrukcijas pasilikite ateičiai.

Saugos nurodymuose vartojama sąvoka *elektrinis įrankis* reiškia elektrą naudojančius įrankius (su maitinimo kabeliu) arba su akumuliatoriumi naudojamus įrankius (be maitinimo kabelio).



Bendrieji elektrinių įrankių saugos nurodymai. Darbo vietos sauga

- **Pasirūpinkite, kad darbo zona būtų švari ir gerai apšviesta.** Dėl netvarkos ar nepakankamo darbo zonų apšvietimo galimi nelaimingi atsitikimai.
- **Nedirbkite su elektriniu įrankiu sprogoje aplinkoje, kurioje yra degių skysčių, dujų arba dulkių.** Naudojant elektrinius įrankius, susidaro kibirkščių, galinčių uždegti dulkes arba garus.
- **Pasirūpinkite, kad, jums naudojant elektrinį įrankį, vaikai ir kiti asmenys būtų atokiau.** Blaškomi galite prarasti elektrinio įrankio kontrolę.




Bendrieji elektrinių įrankių saugos nurodymai. Elektros sauga

- **Elektrinio įrankio jungiamasis kištukas turi tikti kištukiniam lizdui. Jokiu būdu negalima keisti kištuko. Kartu su įžemintais elektriniais įrankiais nenaudokite adapterio kištuko.** Nepakeisti kištukai ir tinkami kištukiniai lizdai mažina elektros smūgio pavojų.

- **Nesilieskite prie įžemintų paviršių, pvz., vamzdžių, šildytuvų, viryklių ir šaldytuvų.** Kai kūnas įžemintas, kyla didesnis elektros smūgio pavojus.
- **Saugokite elektrinius įrankius nuo lietaus ar drėgmės.** Įsiskverbus į elektrinį įrankį vandens, didėja elektros smūgio pavojus.
- **Nenaudokite laido ne pagal paskirtį – neneškite ir nekabinkite už jo elektrinio įrankio ir netraukite už jo, norėdami iš kištukinio lizdo ištraukti kištuką.** Laikykite laidą toliau nuo karščio, alyvos, aštrių kraštų arba judančių įrenginio dalių. Pažeisti ar susipynę laidai didina elektros smūgio pavojų.
- **Jei dirbate elektriniu įrankiu lauke, naudokite tik ilginamuosius laidus, tinkančius naudoti ir lauke.** Naudojant laukui tinkamą ilginamąjį laidą, mažėja elektros smūgio pavojus.
- **Jei reikia neišvengiamai naudoti elektrinį įrankį drėgnoje aplinkoje, naudokite jungtuvą su liekamosios srovės apsaugu.** Naudojant pažaidos srovės apsauginį jungiklį, mažinamas elektros smūgio pavojus.

Bendrieji elektrinių įrankių saugos nurodymai. Asmenų sauga

- **Būkite atidūs, susikoncentravę ir dirbkite su elektriniu įrankiu protingai. Nenaudokite elektrinio įrankio, jei esate pavargę arba paveikti narkotinių medžiagų, alkoholio ar vaistų.** Neatidžiai dirbdami su elektriniu įrankiu, galite smarkiai susižaloti.
-   **Naudokite asmenines apsaugos priemones ir visada nešiokite apsauginius akinius.** Dėvint asmenines apsaugos priemones, pvz., kaukę nuo dulkių, neslystančius apsauginius batus, apsauginį šalimą arba klausos apsaugos priemones, tinkamas atsižvelgiant į elektrinio įrankio pobūdį ir naudojimą, mažėja sužalojimų pavojus.
- **Venkite netyčinio paleidimo. Prieš jungdami elektrinį įrankį prie maitinimo šaltinio ir (arba) akumulatoriaus, jį keldami ar nešdami, įsitikinkite, kad jis išjungtas.** Jei nešdami elektrinį įrankį laikote pirštą ant jungiklio arba prie maitinimo šaltinio jungiate įjungtą elektrinį įrankį, galimi nelaimingi atsitikimai.
 - **Prieš įjungdami elektrinį įrankį, nuimkite nustatymo įrankius arba veržliarakčius.** Besisukančioje elektrinio įrankio dalyje esantis įrankis arba raktas gali sužaloti.
 - **Venkite neįprastos kūno laikysenos. Pasirūpinkite stabilia stovėseną ir visada išlaikykite pusiausvyrą.** Tai užtikrinę, elektrinį įrankį galėsite geriau valdyti netikėtose situacijose.

- **Dėvėkite tinkamus drabužius. Nedėvėkite plačių drabužių ar papuošalų. Saugokite plaukus ir drabužius nuo besisukančių dalių.** Besisukančios dalys gali įtraukti laisvus drabužius, papuošalus arba ilgus plaukus.
- **Jeį gali būti montuojama dulkių nusiurbimo ar surinkimo įranga, ji turi būti prijungta ir tinkamai naudojama.** Naudojant dulkių nusiurbimo įtaisą, galima sumažinti dėl dulkių kylančius pavojus.
- **Nesukelkite sau apgaulingo saugumo pojūčio ir vadovaukitės saugos taisyklėmis dėl elektrinių įrankių, net jei esate daug kartų naudoję elektrinį įrankį ir su juo susipažinę.** Neatsargūs veiksmai gali rimtai sužaloti per sekundės dalis.

Bendrieji elektrinių įrankių saugos nurodymai. Elektrinio įrankio naudojimas ir elgesys su juo

- **Pernelyg neapkraukite elektrinio įrankio. Naudokite savo darbui skirtą elektrinį įrankį.** Tinkamu elektriniu įrankiu galėsite geriau ir saugiau dirbti nurodytame galios diapazone.
- **Nenaudokite elektrinio įrankio, jei sugedęs jo jungiklis.** Elektrinis įrankis, kurio nebegalima įjungti arba išjungti, yra pavojingas ir turi būti suremontuotas.
- **Prieš atlikdami įrenginio nustatymus, keisdami priedus arba padėdami elektrinį įrankį laikyti, ištraukite kištuką iš kištukinio lizdo ir (arba) išimkite nuimamą akumuliatorių.** Šia atsargumo priemone apsaugoma nuo netyčinio elektrinio įrankio paleidimo.
- **Nenaudojamus elektrinius įrankius laikykite vaikams nepasiekiamoje vietoje. Neleiskite naudoti elektrinio įrankio asmenims, kurie nėra su juo susipažinę arba neperskaitė šių instrukcijų.** Nepatyrusių asmenų naudojami elektriniai įrankiai pavojingi.
- **Kruopščiai rūpinkitės elektriniais įrankiais ir jų priedais. Patikrinkite, ar nepriekaištingai veikia ir nestringa judamosios dalys, ar dalys nėra sulūžusios arba pažeistos ir dėl to gali suprastėti elektrinio įrankio veikimas. Prieš naudodami elektrinį įrankį, paveskite pažeistas dalis suremontuoti.** Daugelis nelaimingų atsitikimų įvyksta dėl prastos elektrinių įrankių techninės priežiūros.
- **Pjovimo įrankiai turi būti aštrūs ir švarūs.** Gerai prižiūrimi pjovimo įrankiai su aštriomis pjovimo briaunomis mažiau stringa ir juos lengviau valdyti.
- **Naudokite elektrinį įrankį, priedus, darbo įrankius ir kt. pagal šias instrukcijas. Juos naudodami, atsižvelkite į darbo sąlygas ir atliktiną darbą.** Naudojant elektrinius įrankius ne pagal paskirtį, gali susidaryti pavojingos situacijos.

- **Saugokite rankenas ir rankenų paviršius, kad būtų sausas, švarios ir nesuteptos riebalais.** Slidžios rankenos ir rankenų paviršiai neleis saugiai naudotis ir valdyti elektrinio įrankio netikėtose situacijose.



**Bendrieji elektrinių įrankių saugos nurodymai.
Akumulatorinio įrankio naudojimas ir elgesys su juo**

- **Įkraukite akumulatorius tik gamintojo rekomenduojamais įkrovikliais.** Kyla gaisro pavojus, kai tam tikro tipo akumulatoriams skirtas įkroviklis naudojamas su kitais akumulatoriais.
- **Į elektrinius įrankius dėkite tik tam skirtus akumulatorius.** Naudojant kitus akumulatorius galima susižaloti ir kyla gaisro pavojus.
- **Nenaudojamus akumulatorius laikykite toliau nuo sąvaržėlių, monetų, raktų, vinių, varžtų ar kitų mažų metalinių dalių, kurie gali sujungti kontaktus.** Dėl trumpojo akumulatoriaus kontaktų jungimo galima nudegti arba gali kilti gaisras.
- **Netinkamai naudojant, iš akumulatoriaus gali ištekėti skystis. Nelieskite jo. Netyčia palietę, nusiplaukite vandeniu. Skysčiui patekus į akis, taip pat kreipkitės į gydytoją.** Ištekantis akumulatoriaus skystis gali sudirginti odą arba nudeginti.
- **Nenaudokite pažeistų ar modifikuotų akumuliatorių.** Pažeisti ar modifikuoti akumulatoriai gali pradėti nenuspėjamai veikti ir sukelti gaisrą, sproginimą ar sužaloti.
- **Saugokite akumuliatorių nuo ugnies ar aukštos temperatūros.** Aukštesnė nei 130 °C temperatūra gali sukelti sproginimą.
- **Sekite visus nurodymus, kaip įkrauti akumuliatorių, nekraukite jo ar akumulatorinio įrankio už naudojimo instrukcijose nurodytų temperatūros diapazono ribų.** Kraunant netinkamai ar peržengiant leidžiamą temperatūros diapazono ribą galima sugadinti akumuliatorių ir padidinti gaisro riziką.



**Bendrosios elektrinių įrankių saugos nuorodos.
Įkroviklio naudojimas ir elgesys su juo**

- **Vyresni nei 8 metų vaikai ir asmenys, turintys fizinių, jutiminių ar psichinių negalių arba mažai patirties ir žinių, gali naudoti šį įkroviklį, kai yra prižiūrimi arba buvo instrukuoti apie saugų įrenginio naudojimą ir supranta pavojus. Vaikams negalima žaisti su įrenginiu.** Vaikai negali valyti ar atlikti techninės priežiūros neprižiūrimi.

- **Niekada į įkroviklį nedėkite neįkraunamų baterijų.** Įkroviklis, sukurtas tam tikro tipo akumulatoriams, gali sukelti gaisro ar sproginimo pavojų, jei jis naudojamas kartu su kito tipo akumulatoriais ar neįkraunamais akumulatoriais.
- Įkrovikliu „Multiflex 20 - 2.0 AC“ įkraukite tik ličio jonų akumuliatorių „Multiflex 20 - 2.0 DC“, kurio talpa 2,0 Ah (5 akumulatoriaus elementai). Akumulatoriaus įtampa turi atitikti įkroviklio akumulatoriaus įkrovimo įtampą.



**Bendrieji elektrinių įrankių saugos nurodymai.
Techninė priežiūra**

- **Paveskite remontuoti elektrinius įrankius tik kvalifikuotiems specialistams ir tik naudojant originalias atsargines dalis.** Taip užtikrinsite, kad būtų išlaikytas elektrinio įrankio saugumas.
- **Niekada netaisykite pažeistų akumuliatorių.** Bet kokius techninės priežiūros turėtų atlikti gamintojas arba įgalioti paslaugų centrai.

Naudojimas pagal paskirtį

Naudokite prietaisą PCPS 11-20V tik:

- automobilių, dviračių padangoms, pripučiamiems žaislams, sporto ir paplūdimio reikmenims pūsti,
 - esamam pučiamo objekto slėgiui matuoti,
- laikantis techninių duomenų.



Informacija

Atkreipkite dėmesį, kad slėgmatis nėra kalibruotas.

Naudokite prietaisą PCPS 12-20V tik:

- paklausems, didelės apimties objektams, tokiems kaip pripučiami čiužiniai, baseinai, pripučiamos valtyės ar stovyklaviečių įranga, pūsti ir orui išleisti iš jų,

laikantis techninių duomenų.

Elektrinį įrankį rekomenduojame naudoti kartu su originaliais „Trotec“ priedais.

Numatytas netinkamas naudojimas

Įrenginys PCPS 12-20V neskirtas automobilių arba dviračių padangoms pūsti.

Kitoks naudojimas, nei aprašyta skyriuje „Numatytasis naudojimas“, laikomas pagrįstai netinkamu naudojimu.

Naudotojų kvalifikacija

Šį įrenginį naudojantys asmenys privalo:

- būti perskaitę ir supratę naudojimo instrukciją, ypač skyrių „Sauga“.

Saugos ženklai ir iškabos ant akumulatoriaus ir įkroviklio

Pastaba

Nepašalinkite nuo įrenginio saugos ženklų, lipdukų arba etikečių. Pasirūpinkite, kad visi saugos ženklai, lipdukai ir etiketės visada būtų įskaitomi.

Prie akumulatoriaus pritvirtinti šie saugos ženklai ir iškabos:



Įspėjimas apie sprogo pavojų!

Šie simboliai rodo:



Saugokite akumuliatorių nuo ugnies ar aukštos temperatūros! Saugokite akumuliatorių nuo sąlyčio su vandeniu ar ugnimi! Saugokite nuo tiesioginių saulės spindulių ir drėgmės. Kyla sprogo pavojus!

Niekada nekraukite akumulatoriaus, kai aplinkos temperatūra žemesnė nei 10 °C ar aukštesnė nei 40 °C. Netinkamas įkrovimas ar įkrovimas už leistinos temperatūros ribų gali sugadinti akumuliatorių ir padidinti gaisro pavojų.



Atkreipkite dėmesį į tai, ar tinkamai išmetėte akumuliatorių!

Šis simbolis rodo:

Įsitikinkite, kad tinkamai išmetėte akumuliatorių, o ne išmeskite jį į kanalizaciją ar viešuosius vandenis. Akumuliatoriuje yra dirginančių, ėsdinančių ir nuodingų medžiagų, keliančių didelį pavojų žmonėms ir aplinkai.

Prie įkroviklio pritvirtinti šie saugos ženklai ir iškabos:



Šis simbolis nurodo:

Prieš įkraudami akumuliatorių perskaitykite instrukcijas arba naudojimo instrukciją.



Šis simbolis nurodo:

Įkroviklį naudokite, jei norite įkrauti akumuliatorių tik patalpose, bet ne lauke.

Asmeninės apsaugos priemonės



Dėvėkite apsaugines klausos priemones.

Dėl triukšmo poveikio galima prarasti klausą.

Liekamieji pavojai



Įspėjimas apie elektros įtampą

Elektros smūgis dėl nepakankamos izoliacijos.

Prieš kiekvieną naudojimą patikrinkite, ar įrenginys nepažeistas ir tinkamai veikia.

Jei nustatote pažeidimų, įrenginio nenaudokite.

Nenaudokite įrenginio, jei jis arba jūsų rankos šlapios arba drėgnos!



Įspėjimas apie elektros įtampą

Su elektrinėmis konstrukcijų dalimis susijusius darbus gali atlikti tik įgaliotoji specializuota įmonė!



Įspėjimas apie elektros įtampą

Prieš atlikdami bet kokius darbus su įrenginiu, ištraukite iš kištukinio lizdo tinklo kištuką ir išimkite iš įrenginio akumuliatorių!

Laikydami už tinklo kištuko, ištraukite maitinimo laidą iš kištukinio lizdo.



Įspėjimas apie elektros įtampą

Dėl į korpusą įsiskverbusių skysčių kyla trumpojo jungimo pavojus!

Nenardinkite prietaiso ir priedų į vandenį. Saugokite, kad į korpusą nepatektų vandens ar kitų skysčių.



Įspėjimas apie sprogią medžiagą

Akumulatoriaus neturi veikti didesnė nei 45 °C temperatūra! Akumuliatorius neturi patekti į vandenį ar ugnį! Saugokite nuo tiesioginių saulės spindulių ir drėgmės. Kyla sprogo pavojus!



Įspėjimas

Neišmokytų asmenų netinkamai arba ne pagal paskirtį naudojamas įrenginys gali kelti pavojų! Atkreipkite dėmesį į naudotojų kvalifikaciją!



Įspėjimas

Šis įrenginys ne žaislas ir neturi patekti vaikams į rankas.



Įspėjimas

Uždusimo pavojus!

Nepalikite pakuotės medžiagos be priežiūros. Vaikams ji gali kelti pavojų.



Atsargiai

Laikykites pakankamo atstumo iki šilumos šaltinių.

Pastaba

Jei įrenginį laikysite arba transportuosite netinkamai, jis gali būti pažeistas.

Vadovaukitės įrenginio transportavimo ir laikymo informacija.

Pastaba

Įrenginys neskirtas naudoti nepertraukiamai. Kad įrenginys neperkaistų, jis negali be pertraukų veikti ilgiau nei 10 minučių (PCPS 11-20V) arba 20 minučių (PCPS 12-20V).

Jeigu įrenginys vis tiek perkaista, išimkite akumuliatorių iš įrenginio.

Prieš iš naujo įjungdami įrenginį palaukite, kol jis pakankamai atvės.

Veiksmai naudojant avarinio stabdymo funkciją

Avarinis stabdymas:

Išėmus akumuliatorių prietaiso veikimas iš karto sustabdomas. Norėdami apsaugoti prietaisą nuo atsitiktinio paleidimo iš naujo, palikite akumuliatorių ištrauktą.

Kaip elgtis avarijos atveju:

1. Išjunkite prietaisą.
2. Avariniu atveju išimkite akumuliatorių iš prietaiso: Laikykite nuspaustą akumuliatoriaus atleidimo mygtuką ir nutraukite akumuliatorių nuo prietaiso, kaip aprašyta skyriuje „Akumuliatoriaus išėmimas“.
3. Nedėkite akumuliatoriaus, jei prietaisas sugedęs.

Informacija apie įrenginį

Įrenginio aprašas

Akumuliatorinis kompresorius PCPS 11-20V skirtas dviračių, automobilių padangoms, pripučiamiems žaislams ir sporto reikmenims, tokioms kaip futbolo kamuoliai, pūsti.

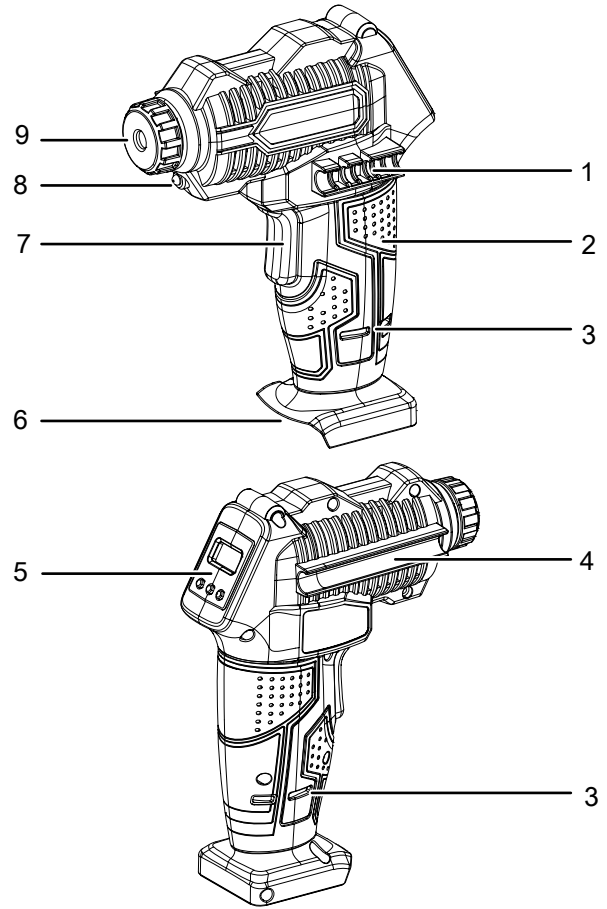
Įrenginys turi integruotą slėgmatį.

Įrenginys automatiškai išsijungia pasiekus norimą slėgį.

Akumuliatorinis oro siurblys PCPS 12-20V skirtas didelės apimties objektams, tokiems kaip pripučiami čiužiniai ar pripučiamos valtys, pūsti ar orui išleisti iš jų.

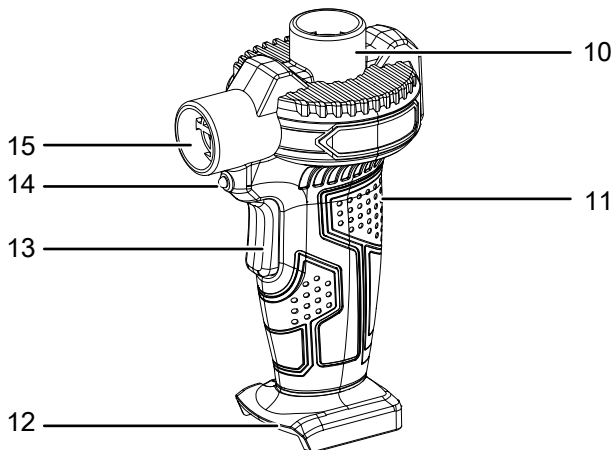
Įrenginio atvaizdas

Akumuliatorinis kompresorius PCPS 11-20V



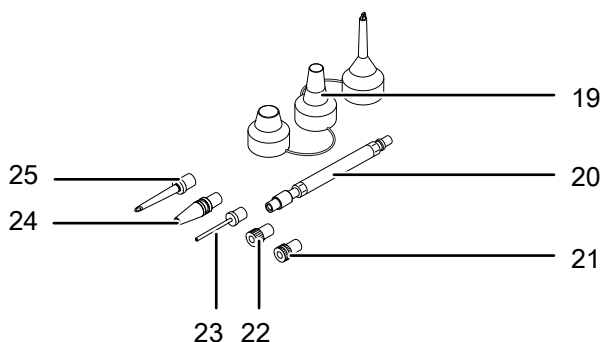
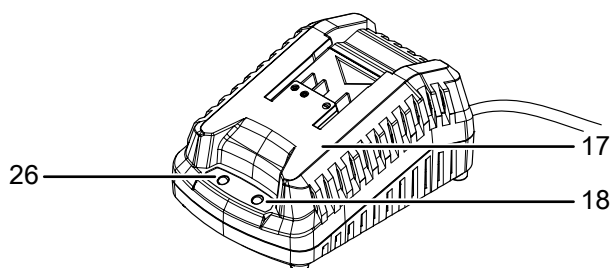
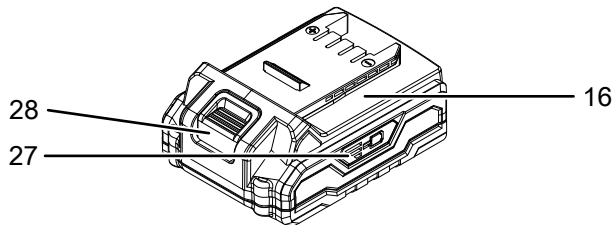
Nr.	Pavadinimas
1	Vožtuvo adapterio laikiklis
2	Rankena
3	Oro įleidimo anga
4	Pneumatinės žarnos laikiklis
5	Valdymo skydelis
6	Akumuliatoriaus laikiklis
7	Įjungimo / išjungimo jungiklis
8	Šviesadiodė darbinė lempa
9	Dantytoji veržlė

Akumuliatorinis oro siurblys PCPS 12-20V



Nr.	Pavadinimas
10	Oro įleidimo anga (išleidžiant orą)
11	Rankena
12	Akumuliatoriaus laikiklis
13	Įjungimo / išjungimo jungiklis
14	Šviesadiodė darbinė lempa
15	Oro išleidimo anga (pučiant orą)

Priedas

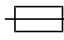



Nr.	Pavadinimas
16	Akumuliatorius
17	Greitasis įkroviklis
18	Raudonas akumuliatoriaus šviesos diodas (akumuliatoriaus įkrovimas)
19	Oro siurblio antgaliai
20	Pneumatinė žarna su sriegine jungtimi
21	„Sclaverand“ vožtuvo adapteris
22	„Dunlop“ vožtuvo adapteris
23	Adata kamuoliams pūsti
24	Universalus adapteris, trumpas (2 vnt.)
25	Universalus adapteris, ilgas
26	Žalias akumuliatoriaus šviesos diodas (greitasis įkroviklis paruoštas)
27	3 lygių akumuliatoriaus įkrovos rodinys
28	Atleidimo mygtukas

Komplekto sudėtis

- 1 akumuliatorinis kompresorius PCPS 11-20V
- 1 akumuliatorinis oro siurblys PCPS 12-20V
- 1 akumuliatorius
- 1 greitasis įkroviklis
- 1 pneumatinė žarna su sriegine jungtimi
- 1 „Dunlop“ vožtuvo adapteris
- 1 „Sclaverand“ vožtuvo adapteris
- 1 adata kamuoliams pūsti
- 1 universalus plastikinis adapteris su 3 antgaliais oro siurbliui
- 2 universalūs adapteriai, trumpi
- 1 universalus adapteris, ilgas
- 1 gabenimo lagaminas
- 1 instrukcija

Techniniai duomenys

Parametras	Vertė	
Modelis	PCPS 11-20V	PCPS 12-20V
Vardinė įtampa	20 V \equiv	20 V \equiv
Maks. slėgis	7 bar (100 psi)	-
Maks. oro srautas	-	70 m ³ /val.
Masė	1,2 kg	1 kg
Akumulatorius	„Multiflex“ 20–2,0 nuolatinei srovei	
Tipas	Ličio jonų	
Vardinė įtampa	20 V \equiv	
Nominalioji talpa	2,0 Ah	
Akumulatoriaus elementai	5 elementai	
Talpa	40 Wh	
Greitasis įkroviklis	„Multiflex“ 20–2,0 kintamajai srovei	
Įėjimas		
Vardinė įtampa	230–240 V / 50 Hz	
Naudojamoji galia	65 W	
Išėjimas		
Vardinė įtampa	21,5 V \equiv	
Įkrovimo srovė	2,4 A	
Saugiklis 	T 3,15 A	
Įkrovimo trukmė	1 val.	
Laido ilgis	1,5 m	
Apsaugos klasė	II / 	
Informacija apie vibraciją pagal EN 62841		
Vibracijos emisijos vertė _{ah}	2,6 m/s ²	0,3 m/s ²
Neapibrėžtis K	1,5 m/s ²	1,5 m/s ²
Garso vertės pagal EN 62841		
Garso slėgio lygis L _{pA}	85 dB(A)	82 dB(A)
Garso galios lygis L _{WA}	96 dB(A)	93 dB(A)
Neapibrėžtis K _{WA}	3 dB(A)	3 dB(A)

Nurodymai dėl garso ir vibracijos informacijos

- Nurodytos bendrosios vibracijos vertės **ir nurodytos triukšmo emisijos vertės** yra nustatytos EN 62841 standartizuotu bandymo metodu ir gali būti naudojamos lyginant vieną elektrinį įrankį su kitu.
- Nurodytos bendrosios vibracijos vertės **ir nurodytos triukšmo emisijos vertės** taip pat gali būti naudojamos preliminariam apkrovos vertinimui.
- Faktinio elektrinių įrankių panaudojimo vibracijos ir **triukšmo emisijos** gali nesutapti su nurodytomis vertėmis, priklausomai nuo elektrinio įrankio panaudojimo rūšies ir būdo, ypač nuo apdirbamo ruošinio rūšies. Pasistenkite kiek įmanoma sumažinti vibracijos apkrovą. Mažinti vibracijos apkrovą galima tokiomis priemonėmis, kaip, pavyzdžiui, naudojant įrankį mūvėti pirštines ir riboti darbo laiką. Reikia atsižvelgti į visas darbinio ciklo dalis (pvz., laiką, kai elektrinis įrankis išjungtas, ir laiką, kai jis nors ir įjungtas, tačiau veikia be apkrovos).

Gabenimas ir laikymas

Pastaba

Jei įrenginį laikysite arba transportuosite netinkamai, jis gali būti pažeistas.

Vadovaukitės įrenginio transportavimo ir laikymo informacija.

Gabenimas

Transportuodami įrenginį naudokite pridėtą transportavimo lagaminą, kad apsaugotumėte įrenginį nuo išorinio poveikio.

Prieš gabendami, kaskart laikykitės toliau pateiktų nurodymų:

- Išjunkite įrenginį.
- Laikydami už tinklo kištuko, maitinimo laidą ištraukite iš kištukinio tinklo lizdo.
- Palaukite, kol įrenginys atvės.
- Išimkite akumuliatorių iš įrenginio.

Ličio jono akumuliatoriams galioja visi pavojingų krovinių gabenimo teisės reikalavimai.

Laikykitės toliau pateiktų ličio jonų akumuliatorių transportavimo ar siuntimo nurodymų.

- Naudotojas gali transportuoti akumuliatorius keliais be papildomų atramų.
- Jei siunčiama per trečiąją šalį (pvz., oro transportu arba pervežama), reikia laikytis specialių reikalavimų, taikomų pakuotei ir ženklavimui. Ruošiant siuntinį reikia prašyti pavojingų krovinių ekspertų pagalbos.
 - Siųskite tik tuos akumuliatorius, kurių korpusas nepažeistas.
 - Užklijuokite atvirus kontaktus ir supakuokite akumuliatorių taip, kad jis nejudėtų pakuotėje.
 - Taip pat laikykitės kitų šalies taisyklių.



Dėvėkite apsaugines klausos priemones.

Dėl triukšmo poveikio galima prarasti klausą.

Laikymas

Kaskart **prieš** padėdami saugoti laikykites toliau pateiktų nurodymų:

- Išjunkite įrenginį.
- Laikydami už tinklo kištuko, maitinimo laidą ištraukite iš kištukinio tinklo lizdo.
- Palaukite, kol įrenginys atvės.
- Išimkite akumuliatorių iš įrenginio.
- Išvalykite įrenginį, kaip aprašyta skyriuje „Techninė priežiūra“.
- Kad apsaugotumėte įrenginį nuo išorinio poveikio, laikykite įrenginį pakuotėje esančiame transportavimo lagamine.
- Nelaikykite visiškai išsikrovusių ličio jonų akumuliatorių. Laikant išsikrovusius akumuliatorius jie gali visiškai išsikrauti ir akumuliatorius bus pažeistas.

Nenaudojamą įrenginį laikykite šiomis sąlygomis:

- sausoje ir nuo šalčio ir karščio apsaugotoje vietoje
- žemesnėje nei 45 °C aplinkos temperatūroje,
- transportavimo lagamine, nuo dulkių ir tiesioginių saulės spindulių apsaugotoje vietoje

Naudojimo pradžia

Įrenginio išpakavimas

- Išimkite transportavimo lagaminą iš pakuotės.



Įspėjimas apie elektros įtampą

Elektros smūgis dėl nepakankamos izoliacijos. Prieš kiekvieną naudojimą patikrinkite, ar įrenginys nepažeistas ir tinkamai veikia.

Jei nustatote pažeidimų, įrenginio nenaudokite.

Nenaudokite įrenginio, jei jis arba jūsų rankos šlapios arba drėgnos!

- Patikrinkite, ar transportavimo lagamino turinys pilnas ir nepažeistas.



Įspėjimas

Uždusimo pavojus!

Nepalikite pakuotės medžiagos be priežiūros. Vaikams ji gali kelti pavojų.

- Pakuotės medžiagas utilizuokite laikydamiesi nacionalinių įstatymų.

Akumuliatoriaus įkrovimas

Pastaba

Netinkamai įkraunant akumuliatorius gali būti pažeistas.

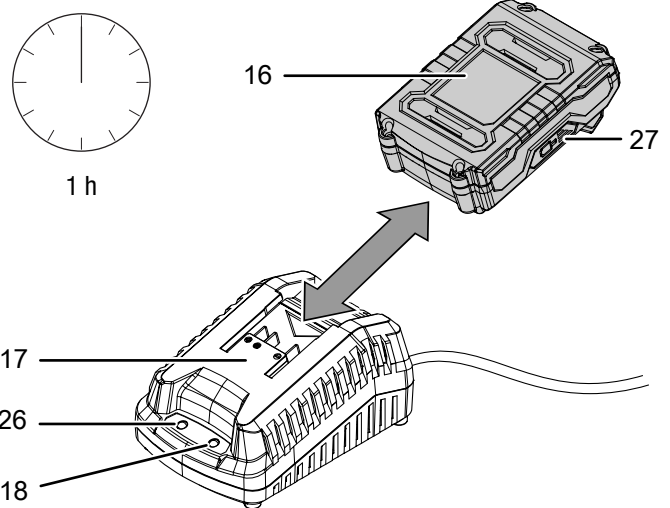
Prieš ištraukdami ir įdėdami akumuliatorių, ištraukite įkroviklio tinklo kištuką.

Neįkraukite akumuliatoriaus, kai aplinkos temperatūra mažesnė nei 10 °C arba aukštesnė kaip 40 °C.

Pristatytas akumuliatorius yra iš dalies įkrautas, kad nebūtų pažeistas visiškai išsikrovus.

Prieš pradėdant eksploatuoti ir tada, kai akumuliatoriaus įkrova maža (šviečia tik raudonas šviesos diodas akumuliatoriaus įkrovos indikatoriuje (27)), akumuliatorių reikia įkrauti. Šiuo tikslu atlikite toliau nurodytus veiksmus:

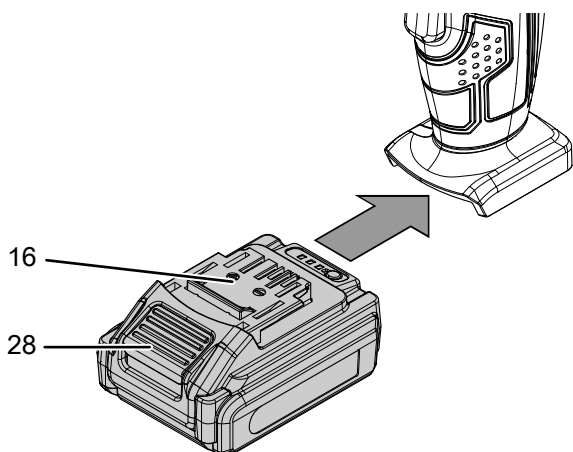
1. Stumkite akumuliatorių (16) atvirkščiai į greitąjį įkroviklį (17), kol jis užsifiksuos.



2. Greitojo įkroviklio tinklo kištuką (17) įkiškite į tinkamai apsaugotą kištukinį tinklo lizdą.
 - ⇒ Šviečia raudona akumuliatoriaus šviesos diodų lemputė (18).
 - ⇒ Įkrovimo laikas yra maždaug viena valanda.
3. Palaukite, kol užges raudona akumuliatoriaus šviesos diodų lemputė (18) ir užsidegs žalia akumuliatoriaus šviesos diodų lemputė (26).
 - ⇒ Akumuliatorius (16) visiškai įkrautas.
4. Laikydami už tinklo kištuko, greitojo įkroviklio (17) maitinimo laidą ištraukite iš tinklo kištukinio lizdo.
 - ⇒ Akumuliatorius (16) ir greitis įkroviklis (17) įkrovimo metu įkaista.
 - Leiskite akumuliatoriui (16) atvėsti iki kambario temperatūros.
5. Vėl ištraukite akumuliatorių (16) iš greitojo įkroviklio (17), laikydami atleidimo mygtuką (28) ir traukdami akumuliatorių (16) iš greitojo įkroviklio (17).

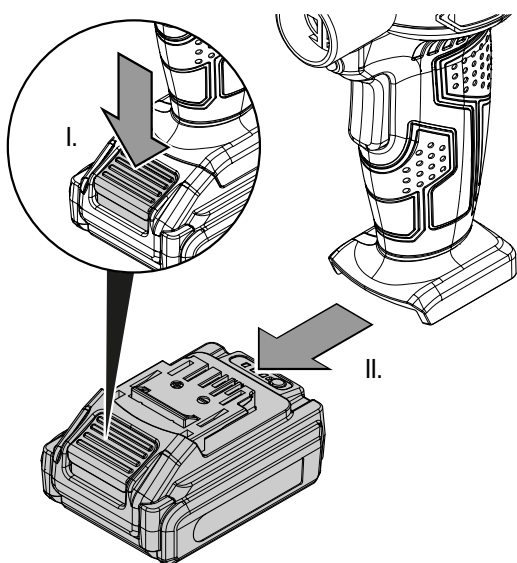
Akumuliatoriaus įdėjimas

1. Stumkite akumuliatorių (16) į įrenginį, kol jis užsifiksuos.



Akumuliatoriaus išėmimas

1. Atlaisvinkite akumuliatorių (16) nuo įrenginio, laikydami atleidimo mygtuką (28) (I.) ir traukdami akumuliatorių iš įrenginio (II.).



2. Prireikus įkraukite akumuliatorių (16), kaip aprašyta dalyje *Akumuliatoriaus įkrovimas*.

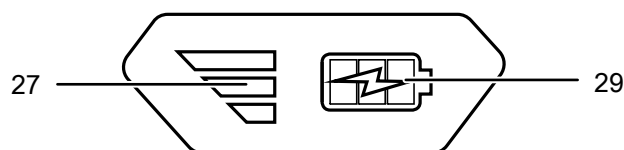
Akumuliatoriaus įkrovimo būsenos patikra

Akumuliatorius turi integruotą įkrovos indikatorį.

Įkrovimo būseną rodo trys akumuliatoriaus įkrovos indikatoriaus šviesos diodai (27):

Šviesos diodo spalva	Reikšmė
Žalia – oranžinė – raudona	maks. įkrova / galia
Oranžinė – raudona	vidutinė įkrova / galia
Raudona	silpna įkrova – reikia įkrauti akumuliatorių

1. Paspauskite akumuliatoriaus (16) baterijos simbolį (29).
⇒ Galite nuskaityti įkrovos būseną akumuliatoriaus įkrovos indikatoriuje (27).



Vožtuvų adapterių keitimas (akumuliatorinis kompresorius)

Atsižvelgiant į taikymo sritį, toliau paminėti vožtuvų adapteriai gali būti prijungiami tiesiai ant įrenginio arba prie pasirinktinės pneumatinės žarnos (18).

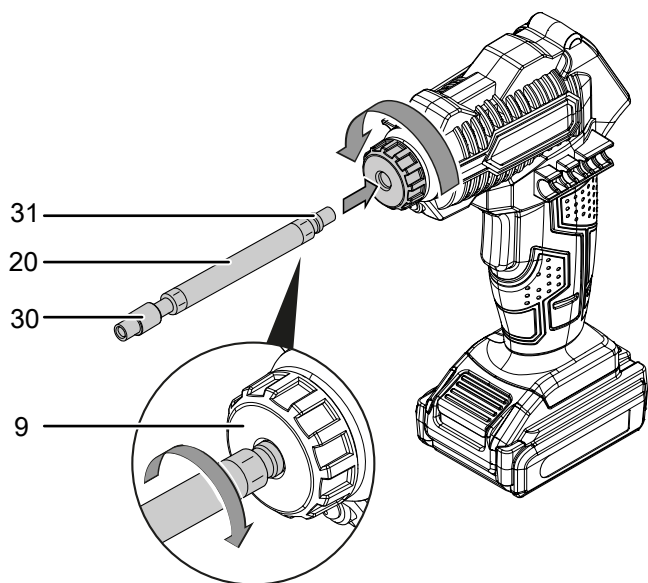
Nr.	Pavadinimas	Aprašas
21	„Sclaverand“ vožtuvo adapteris	Skirtas naudoti su „Sclaverand“ vožtuvais
22	„Dunlop“ vožtuvo adapteris	Skirtas naudoti su „Dunlop“ vožtuvais
23	Adata kamuoliams pūsti	Skirta naudoti su futbolo kamuoliais ir pan.
24	Universalus adapteris, trumpas	Skirtas naudoti su pripučiamais čiužiniais ir pan.
25	Universalus adapteris, ilgas	Skirtas naudoti su pripučiamais čiužiniais ir pan.



Informacija

Rekomenduojame akumuliatorinį kompresorių naudoti tik su prijungta pneumatine žarna.

1. Atlaisvinkite dantytą veržlę (9).

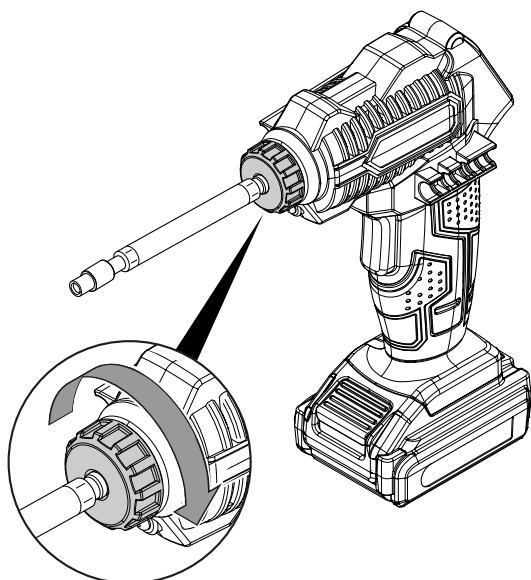


2. Įdėkite sukdami pagal laikrodžio rodyklę (31) pneumatinės žarnos (20), optional) arba vožtuvo adapterį (21, 22, 23, 24, 25).

3. Vėl priveržkite dantytą veržlę (9).

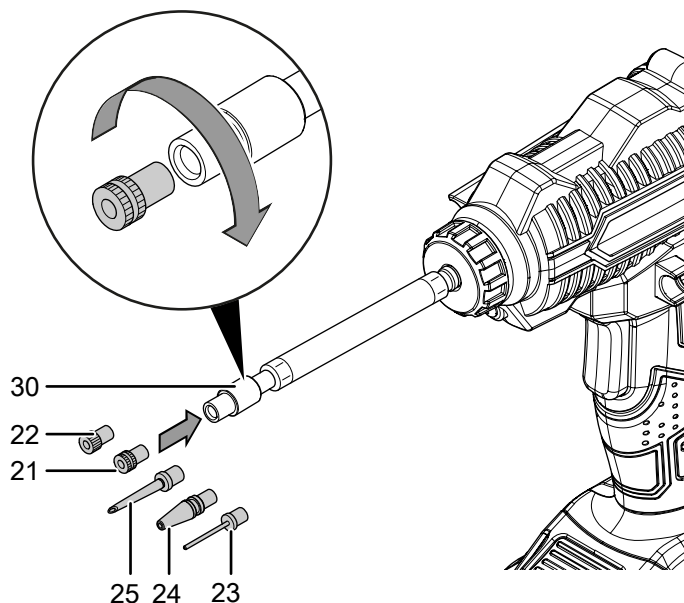
⇒ Jei norite naudoti vožtuvo adapterį (21, 22, 23, 24, 25) **be** pneumatinės žarnos, vožtuvo adapterio montavimo procesas šioje stadijoje baigiamas.

⇒ Jei norite naudoti vožtuvo adapterį (21, 22, 23, 24, 25) **su** pneumatine žarna, tęskite toliau nurodytus veiksmus.



4. Prijunkite pneumatinę žarną (20) prie adapterio lizdo (29).

5. Prisukite reikiamą vožtuvo adapterį (21, 22, 23, 24, 25) fest.

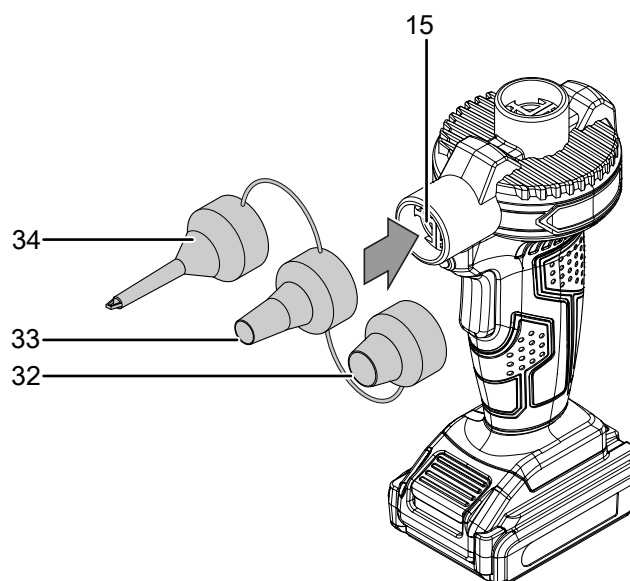


Antgalių keitimas (akumuliatorinis oro siurblys)

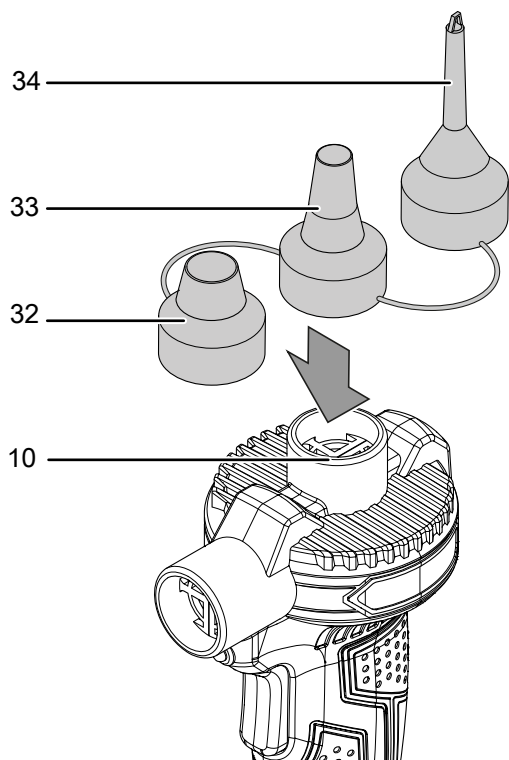
Atsižvelgiant į taikymo sritį, prie oro įėjimo arba išėjimo angos galite prijungti toliau pateiktus antgalius.

Nr.	Aprašas
32	Skirtas naudoti su pripučiamais daiktais su išleidimo vožtuvu
33	Skirtas naudoti su pripučiamais daiktais su užsukamu vožtuvu (oro išleidimas atsukant vožtuvą)
34	Skirtas naudoti su standartiniais vožtuvais, kurių vidinis skersmuo yra nuo 8 mm

1. Jei norite pripumpuoti pripučiamus daiktus, uždėkite ant oro išleidimo angos (32, 33, 34) norimą antgalį (15).



2. Jei norite išleisti orą iš pripučiamų daiktų, uždėkite ant oro įleidimo angos (32, 33, 34) norimą antgalį (10).



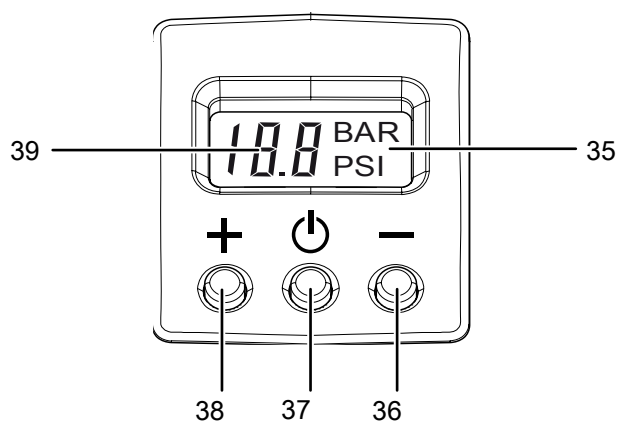
Valdymas

Patarimai ir nurodymai, kaip elgtis su akumuliatoriniu kompresoriumi

Bendroji informacija:

- Kad neperkaistų variklis, laikykite ventiliacines angas neuždengtas.
- Įrenginys neskirtas naudoti nepertraukiamai. Įrenginys gali būti naudojamas ilgalaikio veikimo režimu ne ilgiau nei 10 minučių.
- Naudokite tik nepažeistus, nepriekaištingos būklės vožtuvų adapterius.

Valdymo elementai



Nr.	Pavadinimas	Reikšmė
35	Matavimo vienetų indikatorius	Nurodo, ar slėgis matuojamas ir nustatomais bar, ar psi.
36	Minuso mygtukas	Sumažina vertę.
37	Įjungimo / išjungimo mygtukas	Įjungia arba išjungia įrenginį. Kai įrenginys įjungtas, spaudžiant mygtuką pasikeičia matavimo vienetai iš bar į psi.
38	Pluso mygtukas	Padidina vertę.
39	Segmentinis indikatorius	Rodo esamą išmatuotą slėgio vertę. Rodo nustatytąją vertę, kai nustatomas slėgis.

Slėgio nustatymas



Informacija

Atkreipkite dėmesį, kad slėgmatis nėra kalibruotas.

1. Paspauskite įjungimo / išjungimo jungiklį (7) arba įjungimo / išjungimo mygtuką (37) ekrane.
 - ⇒ Segmentiniame indikatoriuje (39) maždaug 2 sek. bus rodomas paskutinį kartą nustatytas slėgis.
 - ⇒ Po to segmentiniame indikatoriuje (39) bus rodomas esamas išmatuotas slėgis. Jei prie pneumatinės žarnos nebus prijungto jokio objekto, rodomas 0.
2. Paspauskite ir maždaug 2 sek. laikykite nuspaudę pliuso (38) arba minuso (36) mygtukus.
 - ⇒ Mirksi segmentinis indikatorius (39).
3. Nustatykite pliuso (38) ir minuso (36) mygtukais norimą slėgį.
4. Palaukite, kol nustos mirksėti segmentinis indikatorius (39).
 - ⇒ Norimas slėgis nustatytas.
 - ⇒ Segmentiniame indikatoriuje (39) vėl rodomas esamas slėgis.

Matavimo vienetų bar / psi keitimas

Galite pasirinkti, ar slėgis rodomas bar, ar psi.

✓ Įrenginys įjungtas.

1. Norėdami keisti matavimo vienetus iš bar į psi ir atvirkščiai, spauskite įjungimo / išjungimo mygtuką (37).

Akumuliatorinio kompresoriaus įjungimas ir išjungimas



Informacija

Atkreipkite dėmesį, kad slėgmatis nėra kalibruotas.

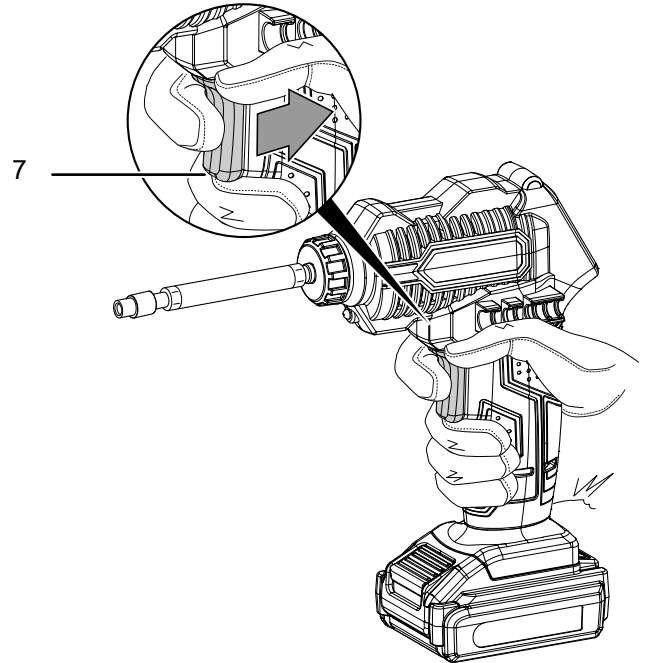


Informacija

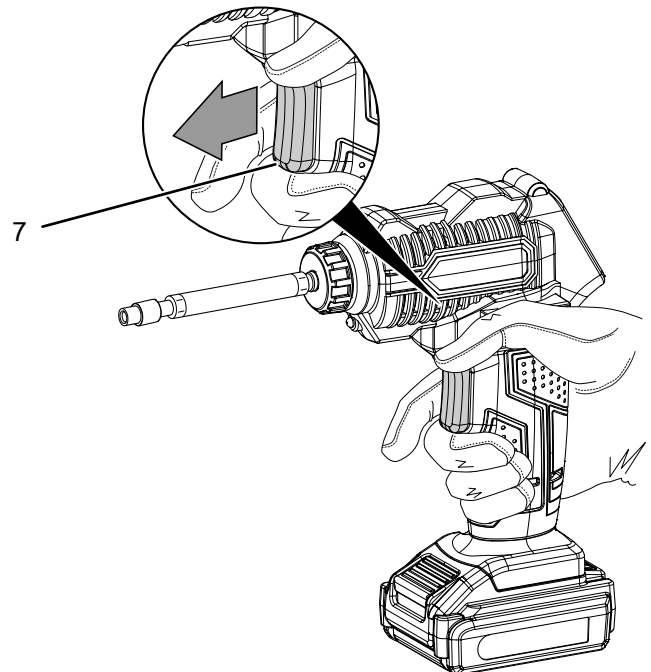
Kompresorius veikia tik tada, kai įjungtas ekranas.

1. Patikrinkite, ar įstatytas vožtuvo adapteris ir nustatytas slėgis tinka suplanuotam darbui.
2. Paspauskite įjungimo / išjungimo jungiklį (7) arba įjungimo / išjungimo mygtuką (37) ekrane.
 - ⇒ Segmentiniame indikatoriuje (39) maždaug 2 sek. bus rodomas paskutinį kartą nustatytas slėgis.
 - ⇒ Po to segmentiniame indikatoriuje (39) bus rodomas esamas išmatuotas slėgis. Jei prie pneumatinės žarnos nebus prijungto jokio objekto, rodomas 0.
3. Prijunkite pneumatinę žarną prie įstatyto vožtuvo adapterio ir objekto, kurį reikia pripūsti.
 - ⇒ Segmentiniame indikatoriuje (39) rodomas objekto, prie kurio prijungta pneumatinė žarna, slėgis.
4. Jei reikia, nustatykite norimą slėgį (žr. skyrių „Slėgio nustatymas“).

5. Paspauskite įjungimo / išjungimo jungiklį (7) ir dirbdami laikykite jį nuspaudę.
 - ⇒ Užsidega šviesadiodė darbinė lempa (8).
 - ⇒ Akumuliatorinis kompresorius išsijungia, kai pasiekiamas nustatytas slėgis.



6. Atleiskite įjungimo / išjungimo mygtuką (7), kad sustabdytumėte prietaisą.
 - ⇒ Šviesadiodė darbinė lempa (8) užgesa.



7. Norėdami sustabdyti įrenginį paspauskite ekrane ir laikykite maždaug 3 sek. nuspaudę įjungimo / išjungimo mygtuką (37).
8. Nuimkite pneumatinę žarną ar vožtuvo adapterį.

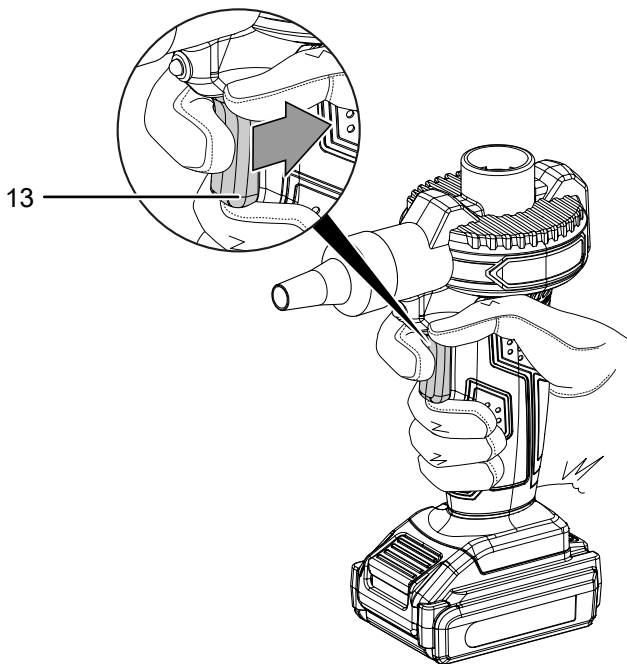
Patarimai ir nurodymai, kaip elgtis su akumuliatoriniu oro siurbliu

Bendroji informacija:

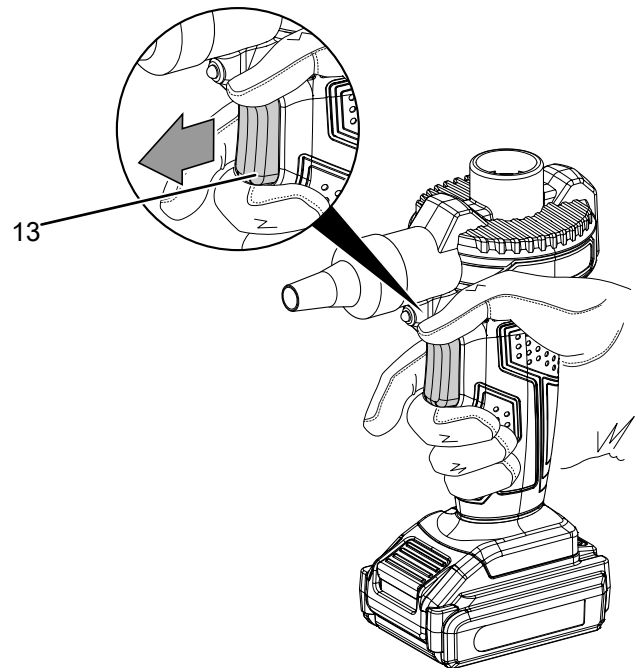
- Kad neperkaistų variklis, laikykite ventiliacines angas neuždengtas.
- Įrenginys neskirtas naudoti nepertraukiamai. Įrenginys gali būti naudojamas ilgalaikio veikimo režimu ne ilgiau nei 20 minučių.

Akumuliatorinio oro siurblio įjungimas ir išjungimas

1. Patikrinkite, ar antgalis tinka suplanuotam darbui.
2. Patikrinkite, ar uždėtas antgalis ant oro įleidimo angos (10) orui išleisti arba ant oro išleidimo angos (15) orui pumpuoti.
3. Prijunkite antgalį (19) prie objekto, iš kurio turi būti išleistas arba į kurį turi būti įleistas oras.
4. Paspauskite įjungimo / išjungimo jungiklį (13) ir dirbdami laikykite jį nuspaužę.
⇒ Užsidega šviesadiodė darbinė lempa (14).



5. Norėdami sustabdyti įrenginį, kai bus pasiektas norimas tūris, atleiskite įjungimo / išjungimo jungiklį (13).
⇒ Šviesadiodė darbinė lempa (14) užgesa.



6. Nuimkite antgalį (19) nuo įrenginio.

Naudojimo pabaiga



Įspėjimas apie elektros įtampą

Nelieskite tinklo kištuko drėgnomis arba šlapiomis rankomis.

- Išjunkite įrenginį.
- Laikydami už tinklo kištuko, maitinimo laidą ištraukite iš kištukinio tinklo lizdo.
- Jei reikia, palaukite, kol įrenginys atvės.
- Išimkite akumuliatorių iš įrenginio (žr. skyrių „Eksplotacijos pradžia“).
- Valykite įrenginį, kaip nurodyta skyriuje „Techninė priežiūra“.
- Laikykite įrenginį, kaip nurodyta skyriuje „Transportavimas ir laikymas“.

Reguliuojamas priedas



Įspėjimas

Naudokite tik naudojimo instrukcijoje nurodytus priedus ir papildomus įrenginius. Naudojant naudojimo instrukcijoje nenurodytus įrankius ar kitus priedus kyla sužalojimų pavojus.

Pavadinimas	Gaminio numeris
Atsarginis akumuliatorius „Multiflex 20-2.0“ DC	6.200.000.303

Gedimai ir triktys

Gaminant įrenginį, kelis kartus tikrinta, ar jis veikia nepriekaištingai. Vis dėlto atsiradus gedimų, patikrinkite įrenginį pagal toliau pateiktą sąrašą.

Gedimų ir trikčių šalinimo darbus, kuriuos atliekant reikia atidaryti korpusą, gali atlikti tik specializuota elektros darbų įmonė arba „Trotec“.

Naudojant pirmą kartą, išsiskiria šiek tiek dūmų arba nestiprus kvapas:

- Tai nėra gedimas arba triktis. Įrenginiui veikiant, šie reiškiniai netrukus išnyksta.

Akumuliatorius nesikrauna:

- Patikrinkite, ar akumuliatorius gerai uždėtas ant greitojo įkroviklio.
Stumkite akumuliatorių į greitąjį įkroviklį taip, kad akumuliatoriaus kontaktai eitų į greitąjį įkroviklį. Akumuliatorius turi užsifikuoti greitajame įkroviklyje.
- Patikrinkite tinklo jungtį.
- Patikrinkite, ar nepažeistas maitinimo laidas ir tinklo kištukas.
- Patikrinkite tinklo apsaugą įrengimo vietoje.
- Patikrinkite, ar greitis įkroviklis nepažeistas. Jei greitis įkroviklis pažeistas, nenaudokite jo. Kreipkitės į „Trotec“ klientų aptarnavimo skyrių.
- Patikrinkite, ar akumuliatoriaus kontaktai neužteršti. Jei yra, pašalinkite nešvarumus.
- Galimai akumuliatorius pažeistas ir jį reikia pakeisti. Naudokite tik to paties tipo akumuliatorius.

Nepavyksta paleisti įrenginio:

- Akumuliatoriaus galia gali būti per maža. Įkraukite akumuliatorių.
- Patikrinkite, ar akumuliatorius gerai įdėtas į įrenginį. Stumkite akumuliatorių į įrenginį taip, kad akumuliatoriaus kontaktai užsifikuotų. Akumuliatorius turi užsifikuoti įrenginyje.
- Patikrinkite, ar akumuliatoriaus kontaktai neužteršti. Jei yra, pašalinkite nešvarumus.



Informacija

Prieš iš naujo įjungdami įrenginį, palaukite bent 10 minutes.

Įrenginys veikia, bet neįeina ar neišeina oras

- Patikrinkite, ar sandarios prijungtos dalys. Gali būti, kad objekto vožtuvas praleidžia orą.

Įrenginys įkaista

Pastaba

Įrenginys neskirtas naudoti nepertraukiamai. Kad įrenginys neperkaistų, jis negali be pertraukų veikti ilgiau nei 10 minučių (PCPS 11-20V) arba 20 minučių (PCPS 12-20V).

Jeigu įrenginys vis tiek perkaista, išimkite akumuliatorių iš įrenginio.

Prieš iš naujo įjungdami įrenginį palaukite, kol jis pakankamai atvės.

- Patikrinkite, ar įrenginys tinkamas numatytam darbui.
- Kad neperkaistų variklis, laikykite ventiliacines angas ar oro įleidimo ir išleidimo angas neuždengtas.

Pastaba

Po visų techninės priežiūros ir remonto darbų palaukite mažiausiai 3 minutes. Tik tada vėl įjunkite įrenginį.

Patikrintas įrenginys veikia netinkamai:

Kreipkitės į klientų aptarnavimo tarnybą. Prireikus nuvežkite įrenginį remontuoti į įgaliotą specializuotą elektros įmonę arba „Trotec“.

Techninė priežiūra

Prieš atliekant techninę priežiūrą



Įspėjimas apie elektros įtampą

Nelieskite tinklo kištuko ir akumuliatoriaus drėgnomis arba šlapiomis rankomis.

- Išjunkite prietaisą.
- Palaukite, kol įrenginys visiškai atvės.
- Išimkite akumuliatorių iš įrenginio.



Įspėjimas apie elektros įtampą

Techninės priežiūros darbus, kuriuos atliekant reikia atidaryti korpusą, gali atlikti tik įgaliotos specializuotos įmonės arba „Trotec“.

Techninės priežiūros instrukcija

Agregato viduje nėra jokių dalių, kurias vartotojas turėtų remontuoti ar sutepti.

Saugos ženklai ant akumuliatoriaus ir įkroviklio

Reguliariai tikrinkite akumuliatoriaus ir įkroviklio saugos ženklus. Atnaujinkite neįskaitomus saugos ženklus!

Valymas

Prietaisą reikia išvalyti kaskart prieš naudojant ir baigus naudoti.

Pastaba

Po valymo įrenginio nereikia sutepti.

**Įspėjimas apie elektros įtampą**

Dėl į korpusą įsiskverbusių skysčių kyla trumpojo jungimo pavojus!

Nenardinkite prietaiso ir priedų į vandenį. Saugokite, kad į korpusą nepatektų vandens ar kitų skysčių.

- Prietaisą valykite drėgna, minkšta, pūkų nepaliekančia šluoste. Saugokite, kad į korpuso vidų nepatektų drėgmės. Saugokite, kad į elektrinius elementus nepatektų drėgmės. Šluostei sudrėkinti nenaudokite agresyvių valymo priemonių, pvz., valymo purškiklių, tirpiklių, valiklių, kuriuose yra alkoholio, arba šveitiklių.
- Nusausinkite prietaisą minkšta, pūkų nepaliekančia šluoste.
- Nusausinkite antgalius minkšta, pūkų nepaliekančia šluoste.
- Įrenginio ir įkroviklio jungiamieji kontaktai visada turi būti švarūs.
- Jungiamąjį laidą, bateriją ir įkroviklį laikykite švariai.
- Kad neperkaistų variklis, pasirūpinkite, kad vėdinimo angose nebūtų dulkių nuosėdų.

Šalinimas

Perbrauktos šiukšliadėžės simbolis ant elektros ar elektroninės įrangos atliekos reiškia, kad, pasibaigus eksploatavimo trukmei, jos negalima išmesti kartu su buitinėmis atliekomis. Jūsų kaimynystėje pasiekiamos nemokamos elektros ir elektroninės įrangos atliekų surinkimo vietos. Adresus galite sužinoti savo miesto arba komunalinėje valdyboje. Informacijos apie kitas grąžinimo galimybes daugelyje ES šalių galite rasti tinklalapyje <https://hub.trotec.com/?id=45090>. Tokiu atveju kreipkitės į oficialų, jūsų šalyje patvirtintą atliekų utilizavimo įmonę.

Atskirai surenkant elektros ir elektroninės įrangos atliekas, galima jas panaudoti pakartotinai, perdirbti jų medžiagas ar kitaip panaudoti, be to, utilizuojant įrenginiuose galimai esančias pavojingas medžiagas, išvengiama neigiamo poveikio aplinkai ir žmonių sveikatai.



Li-Ion

Baterijų ir akumuliatorių negalima išmesti kartu su buitinėmis atliekomis – jie Europos Sąjungoje turi būti tinkamai šalinami pagal 2006 m. rugsėjo 6 d. EUROPOS PARLAMENTO IR TARYBOS direktyvą 2006/66/EB dėl baterijų ir akumuliatorių. Utilizuokite baterijas ir akumulatorius laikydamiesi galiojančių įstatymų nuostatų.

Atitikties deklaracija

Originalios atitikties deklaracijos pagal EB Mašinų direktyvos 2006/42/EB II priedo 1 dalies A skirsnį vertimas

„Trotec GmbH“, prisiimdama visą atsakomybę, patvirtina, kad toliau nurodytas įrenginys buvo suprojektuotas, sukonstruotas ir pagamintas laikantis EB Mašinų direktyvos reikalavimų, kaip numatyta 2006/42/EB.

Produkto modelis / produktas: PCPS 11-20V
PCPS 12-20V

Produkto tipas: akumulatorinis kompresorius ir akumulatorinis oro siurblys

Pagaminimo metai nuo: 2021

Atitinkamos ES direktyvos:

- 2011/65/ES: 2011-07-01
- 2012/19/ES: 2012-07-24
- 2014/30/ES: 2014-03-29

Taikyti darnieji standartai:

- EN 1012-1:2010
- EN 55014-1:2017
- EN 62841-1:2015

Taikyti nacionaliniai standartai ir techninės specifikacijos:

- EN 55014-2:2015

Gamintojas ir už techninę dokumentaciją atsakingas asmuo:

„Trotec GmbH“

Grebener Straße 7, D-52525 Heinsberg

Tel.: +49 2452 962-400

El. paštas: info@trotec.de

Išdavimo vieta ir data:

Heinsbergas, 19.07.2021

Detlef von der Lieck, vadovas

Trotec GmbH

Grebbeener Str. 7
D-52525 Heinsberg

☎ +49 2452 962-400

☎ +49 2452 962-200

✉ info@trotec.com

www.trotec.com