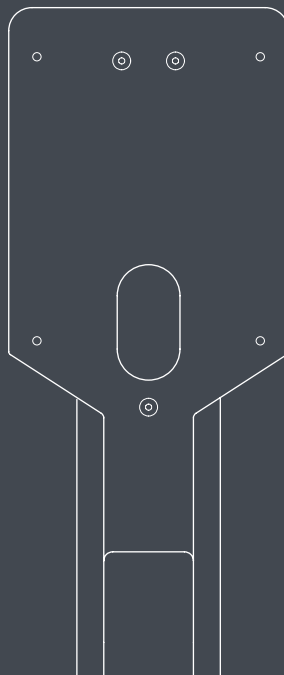


easee

- EN** User guide / Installation guide
- NO** Brukerveiledning / Installasjonsveiledning
- SV** Användarmanual / Installationsguide
- DA** Brugervejledning / Installationsmanual
- FI** Käyttöohje / Asennusohje
- DE** Benutzeranleitung / Installationsanleitung
- NL** Gebruikershandleiding / Installatiehandleiding
- FR** Mode d'emploi / Instructions d'installation
- IT** Manuale utente / Guida d'installazione
- ES** Manual de usuario / Guía de instalación

# Easee Base

## 1-Way / 2-Way



# English

Norsk	20
Svenska	38
Dansk	56
Suomi	74
Deutsch	92
Nederlands	110
Français	128
Italiano	146
Español	164

# Table of contents

<b>Introduction</b>	
Introduction	3
Technical specifications	3
Safety instructions	4
Product overview	5
<hr/>	
<b>Assembly instructions</b>	
Adapter plate	7
1-Way	8
2-Way	10
Power Rail	12
<hr/>	
<b>Practical details</b>	
Practical details	19

## **IMPORTANT:**

Read carefully before use. Keep for future reference.

# Introduction

## Easee Base

The Easee Base is a modular charging post for mounting up to four Easee Charging Robots.

With Easee Base, it is possible to choose between multiple configurations: 1-Way setup, where only one charger is mounted; 2-Way setup, with two chargers; and 4-Way setup, with up to 4 chargers installed.

With multiple configurations in one design, they share many common parts. Only a few parts are specific to each type of layout.

## Conventions



This symbol indicates that the respective instructions must only be carried out by an authorised electrician.



This symbol indicates an immediate danger to life and health of individuals due to the effects of electrical energy. Non-observance of these instructions will result in serious damage to health - up to and including life-threatening injuries.

# Technical specifications

## General

Dimension (mm): H: 1500 x W: 160 x D: 80

Weight: 6.1-7.7 kg

Material: Aluminium and stainless steel (adapter plate/ mounting plate)

Finish: Powder coating

Colour: Black

IP degree: IP44

Insulation class: I (with Power Rail)

Impact resistance: IK10

## Features

Adapter plate for c/c 160 mm foundation

45 degree rotation intervals (using the adapter plate)

Screws and nuts included

Adapter plate supports 22 mm bolts

## Electrical connection

Connection via Power Rail requires the circuit to be RCD protected

It's possible to connect multiple charging posts in series

## Cable size

Maximum support of 16mm<sup>2</sup> flexible conductors with ferrules and 25mm<sup>2</sup> solid conductors

Cable length between Power Rail and chargers: 135 cm

Conductor material: CU or ALU

# Safety instructions

**Read the entire manual carefully before installing and operating the product. Observe the following instructions:**

## **Safety instructions for the installation**

- This product shall only be installed, repaired or serviced by an authorised electrician. All applicable local, regional and national regulations for electrical installations must be respected.
- Danger to life due to high electrical voltage. Never make any changes to components or connecting cables.
- The installation must not be carried out in the vicinity of explosive atmospheres or in areas where there is a risk of flowing water.
- The product must be installed on a permanent location.
- The terminals in the backplate are energised when the power circuit is closed and must never be in direct contact or in contact with anything other than the plug-in electronics (Chargeberry).
- Depending on the type of installation, official authorisations may be required prior to installation.

## **Safety instructions for operation**

- Danger to life due to high electrical voltage. Never make any changes to components or connecting cables.
- Always have the prescribed maintenance, installation and any repair work carried out by an authorised electrician and in accordance with local requirements.
- If a fire occurs, do not use water for extinguishing. Never clean the product with high pressure or running water.

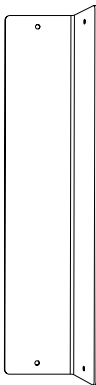
- Do not immerse the product in water or other liquids.
- It is advisable to have an extra protection around the post when mounted in an open parking space.
- Make sure that children do not play with the product.
- Do not use extension cords or unapproved adapters in combination with the product.
- Even if the Charging Robot is designed to withstand normal weather conditions, we recommend protecting it from direct sunlight or exposure to extreme weather conditions.
- Do not use the product near strong electromagnetic fields or in the direct vicinity of radio transmitters.

# Common parts

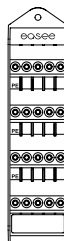
Column



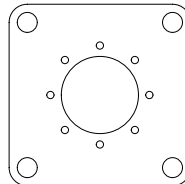
Side panel



Power Rail



Adapter plate



Ground connection plate



Screws, washers and nut



x1



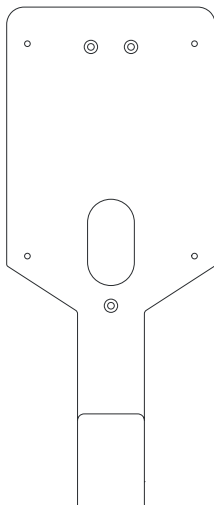
x4



x4

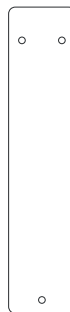
# 1-Way / 2-Way

Mounting plate



1-Way x1  
2-Way x2

1-Way cover



Screws



1-Way  
2-Way

x3  
x6

x7  
x8

Column

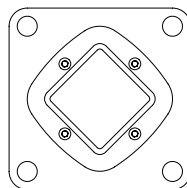
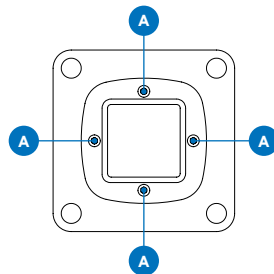
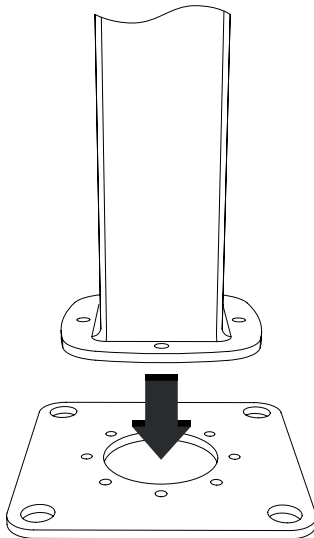
# Adapter plate

Attach the foundation of the column to the adapter plate with 4 socket head screws. Recommended torque is 30-40 Nm.

**INFO!** It can be mounted in 45° increments to get the correct direction.

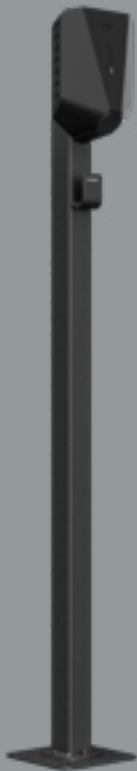


A



Column at a 45° angle

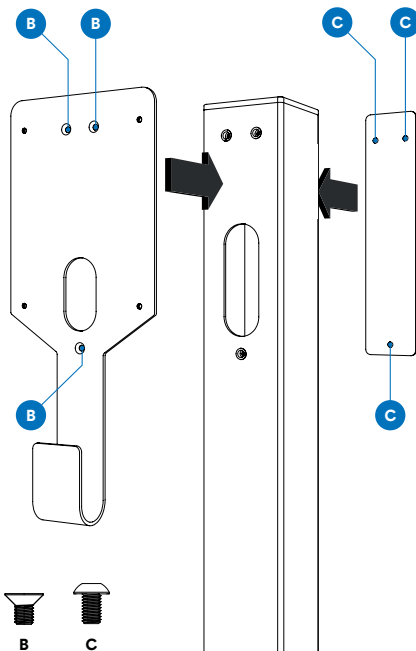
# 1-Way



## 1 1-Way Plate and cover

Attach the mounting plate with 3 flat head screws and the cover with 3 rounded head screws.

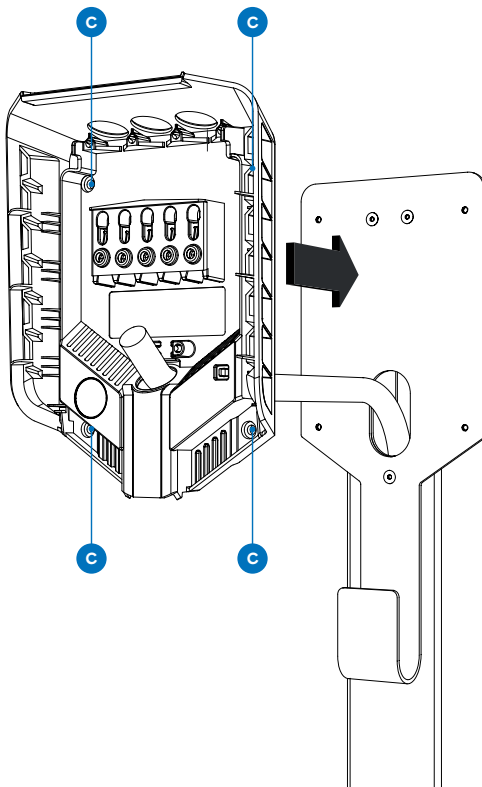
**NOTICE!** Make sure the top end of the column is sealed with a plastic cap.



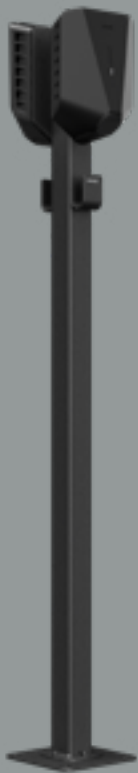


# 2 <sup>1-Way</sup> Backplate

Thread the cable through the hole in the column and the Easee charger backplate before attaching it with 4 rounded head screws.



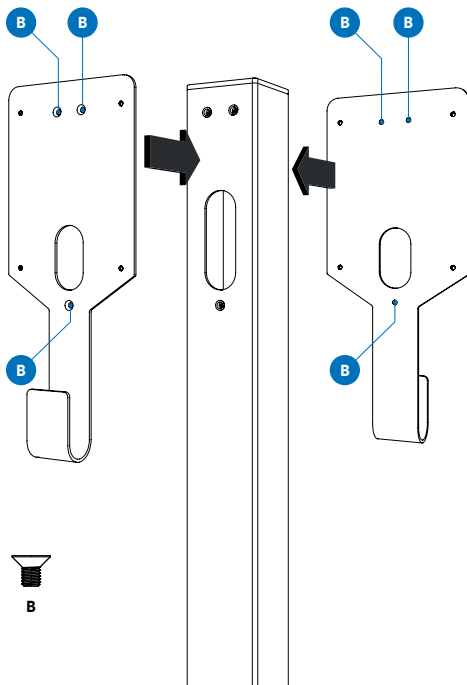
## 2-Way



# 1 2-Way Plates

Attach the mounting plates to the column with 3 flat head screws each (6 screws total).

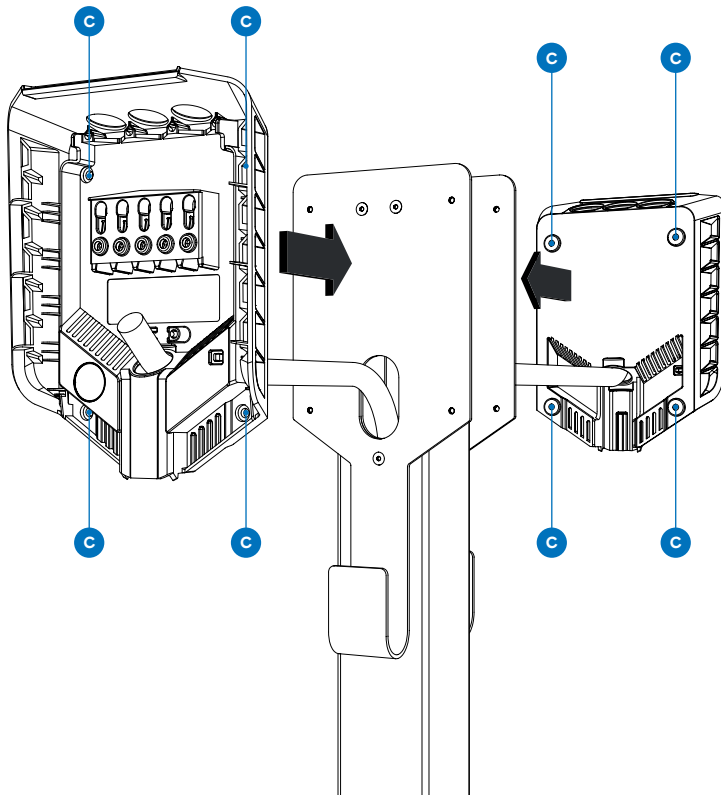
**NOTICE!** Make sure the top end of the column is sealed with a plastic cap.



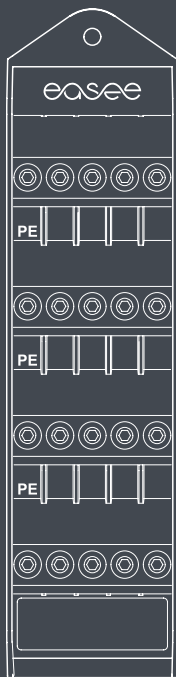
# 2

## 2-Way Backplates

Thread the cables through each hole in the column and the Easee chargers backplates before attaching them with 4 rounded head screws (8 screws total).



# Power Rail



Power Rail

## Before connecting

The Power Rail is a connection box that allows multiple charging posts to be connected in series. Connection via Power Rail requires the circuit to be RCD protected.

Please pay attention to the earthing system of the charging post, which is described carefully in the following pages.



**WARNING!** The Power Rail is a product to be installed by an authorized electrician, and a declaration of conformity must always be provided upon completion by your installer.



**WARNING!** Turn off the power before beginning the wiring. Use extreme caution and follow instructions carefully.

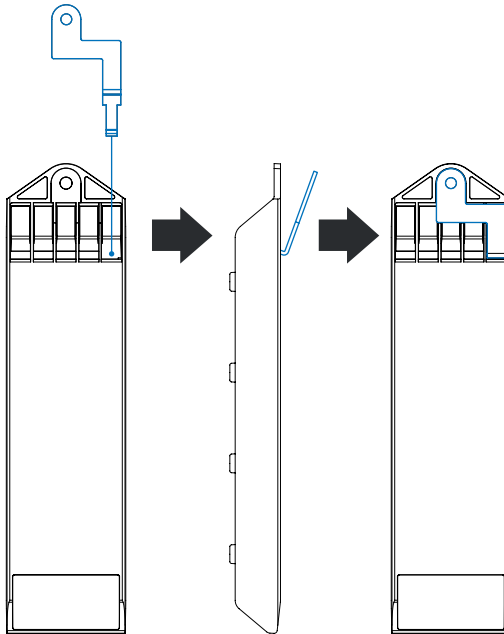
# 1

Power Rail

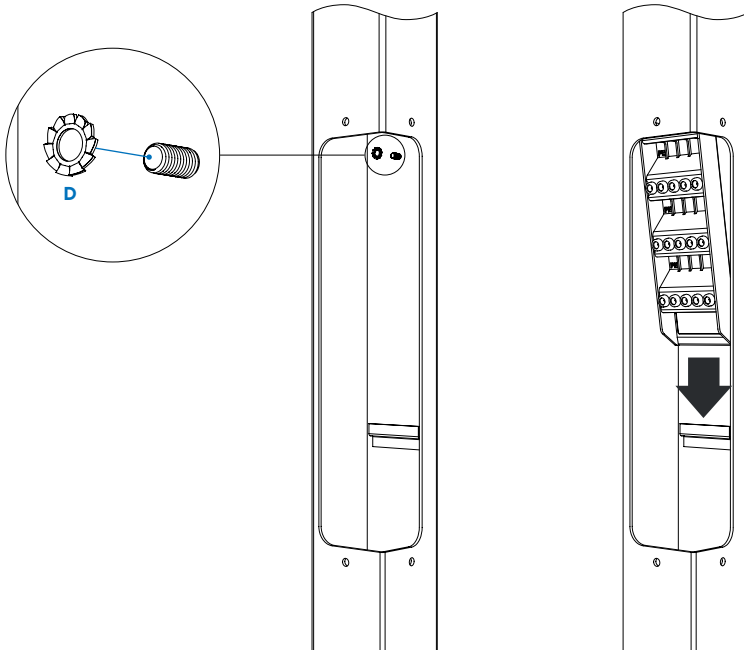
## Ground connection plate

Before installing the Power Rail make sure to apply the ground connection plate. The plate is essential for connecting the post to the protective earth (PE).

1. Make sure the top PE terminal screw is open, then wedge the end of the plate into the terminal from the back. The ground connection plate should lie flat to the plastic housing.



2. Insert the serrated washer on the rod inside the column. It should be placed between the metal column and the Power Rail.
3. Slide the Power Rail with the ground connection plate inside the column and latch the bottom of the rail into the catch.

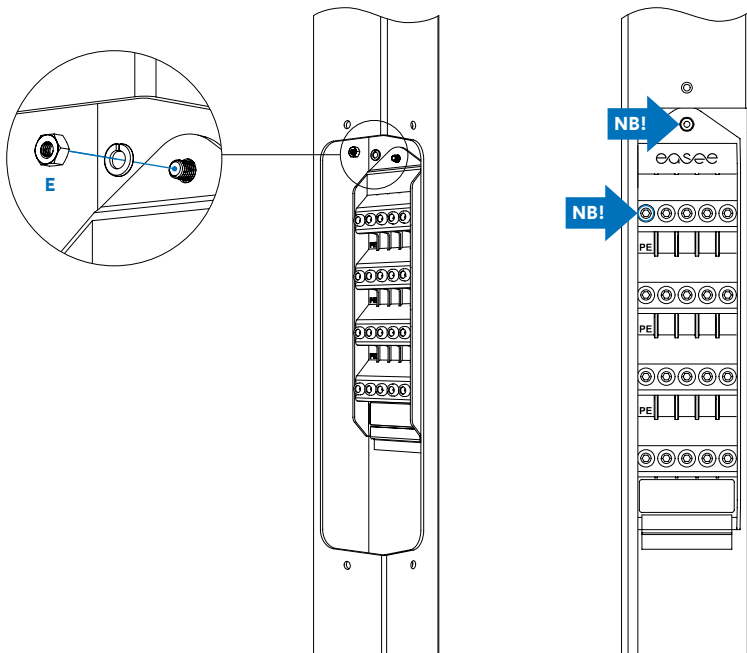


D

4. Fasten the grounding nut with the spring washer on the rod.

**NOTICE!** In order to complete the PE connection, the grounding nut has to be fastened and the top PE terminal screw has to be tightened (regardless of whether there is a wire in it or not).

**Important! Do not forget this step!**



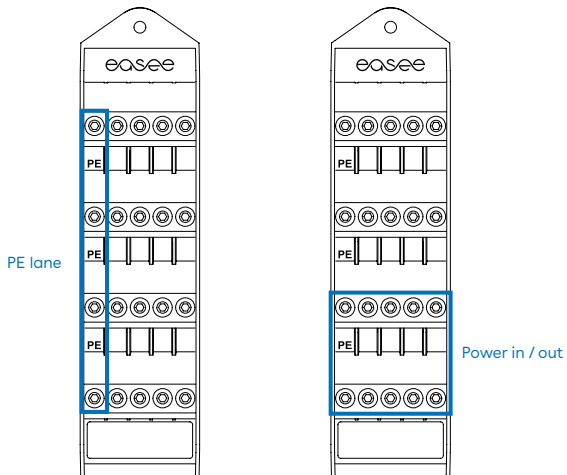
E

# 2 Power Rail Terminals

The ground connection plate connects the entire leftmost lane to the metal column, so it is very important that this lane is **only** used for PE connections.

We recommend using the two lower terminal sets for the main power cables.

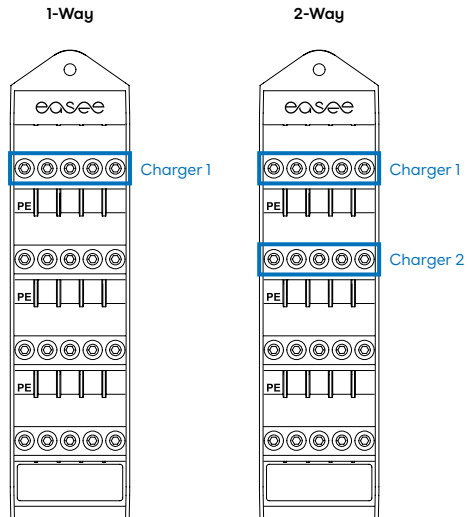
One set of terminals is used for power in and the other is used for power out, if you want to connect another charging post on the same cable. Wire size up to 25mm<sup>2</sup> ALU and CU.





We recommend using the two upper terminal sets for the charger cables.

For a single charger, only one set of terminals is used, and for two chargers, both sets of terminals are used. Wire size up to 6mm<sup>2</sup>.



# 3 Power Rail Wiring

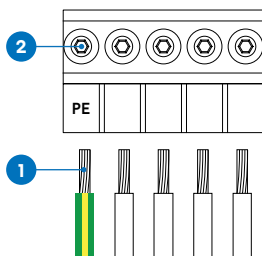
- Strip the individual wires by 12 mm. If the cable has flexible conductors, it is recommended to use ferrules on stranded wires. Use correct tools to press them.
- Tighten the screw terminal with a torque of 5 Nm.

**NOTICE!** Dielectric grease must be added when using ALU conductors.

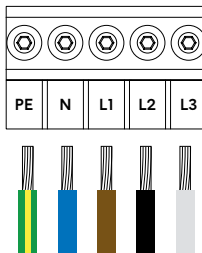
**NOTICE!** When connecting multiple backplates in parallel, each screw terminal serves as a coupling point for adjacent backplates. All backplates must be connected with the same phase sequence. External junction boxes or flat cables can be used if it is more convenient.

**NOTICE!** It's recommended to follow the existing colour codes used in the installation. Depending on national standards, the colours of the cables can vary from the illustrations. The illustrations in this manual follow the IEC 60446 standard.

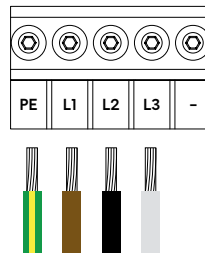
**NOTICE!** Before turning on the power, make sure the wires are properly connected and tightened. Test this by pulling on each wire.



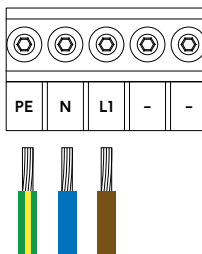
**TN/TT 3-phase**  
(230/400 V)



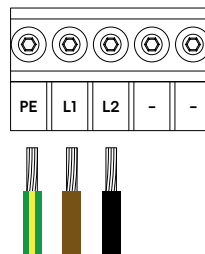
**IT/TT 3-phase**  
(230 V)



**TN 1-phase**  
(230 V)

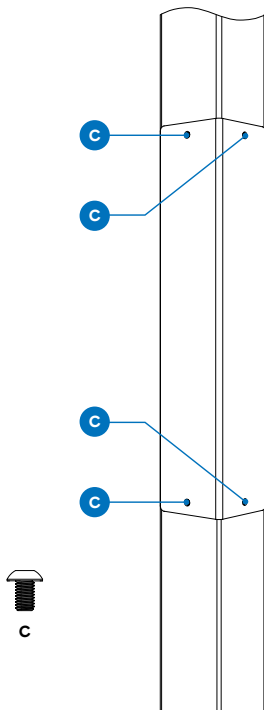


**IT/TT 1-phase**  
(230 V)



# 4 Power Rail Side panel

After connecting all wires to the Power Rail, it is time to mount the side panel with the 4 rounded head screws.



## Practical details

### Warranty

The device is free from material defects and is in accordance with laws and regulations for consumer protection in the country where the product is purchased or where the consumer lives. All correctly installed Easee hardware is covered by our 3 years\* limited warranty.

\*Some countries may have extended warranty.

### Foundation

This charging post usually needs a mechanical foundation to be installed. The adapter plate is compatible with most c/c 160 mm foundations.

In some situations, it is also possible to use the smaller base of the column directly without the adapter plate, in this case using a 80 x 80 center to center footprint.

### Screws

For all the flat and rounded head screws we recommend 7-9 Nm of torque.

### Returns and complaints

Contact your distributor or Easee Customer Support regarding the return and complaint of your product.

### Customer support

Download the latest manuals, find answers to frequently asked questions and useful documents and videos for your product at [easee.support](https://www.easee.com/support).

# Norsk

English 2
Svenska 38
Dansk 56
Suomi 74
Deutsch 92
Nederlands 110
Français 128
Italiano 146
Español 164

# Innholdsfortegnelse

<b>Innledning</b>	
Innledning	21
Tekniske spesifikasjoner	21
Sikkerhetsinstruksjoner	22
Produktoversikt	23
<hr/>	
<b>Monteringsanvisning</b>	
Adapterplate	25
1-Way	26
2-Way	28
Power Rail	30
<hr/>	
<b>Praktiske detaljer</b>	
Praktiske detaljer	37

## **VIKTIG:**

Les nøye før bruk. Oppbevar til fremtidig bruk.

# Innledning

## Easee Base

Easee Base er en modul-ladestolpe for montering av opptil fire Easee-laderoboter.

Med Easee Base kan du velge mellom flere konfigurasjoner: 1-Way-oppsett med bare én montert lader, 2-Way-oppsett med to ladere, og 4-Way-oppsett med opptil 4 installerte ladere.

Flere av delene kan brukes til alle de forskjellige oppsettene. Det er kun noen få deler som er spesifikke for hvert av de ulike oppsettene.

## Symbolforklaring



Dette symbolet indikerer at de respektive instruksjonene kun kan utføres av en faglært elektriker.



Dette symbolet indikerer en umiddelbar fare for menneskers liv og helse på grunn av virkningene av elektrisitet. Manglende overholdelse av disse instruksjonene vil føre til alvorlige helseskader som i verste fall kan være livstruende.

# Tekniske spesifikasjoner

## Generelt

Dimensjon (mm): H: 1500 x B: 160 x D: 80  
Vekt: 6,1-7,7 kg  
Materiale: aluminium og rustfritt stål  
Overflate: pulverlakk  
Farge: svart  
IP-grad: IP44  
Isolasjonsklasse: I (med Power Rail)  
Slagfasthet: IK10

## Egenskaper

Adapterplate til c/c 160 mm fundament  
45-graders rotasjonsintervaller (ved hjelp av adapterplaten)  
Skruer og muttere er inkludert  
Bruk bolter på 22 mm til adapterplaten

## Elektrisk tilkobling

Tilkobling via Power Rail krever at kursen er beskyttet med en jordfeilbryter  
Du kan koble flere ladestolper i serie

## Kabelstørrelse

Støtte for fleksible ledere på maksimalt 16mm<sup>2</sup> med endehylser og solide ledere på maksimalt 25mm<sup>2</sup>  
Kabellengde mellom Power Rail og ladere: 135 cm  
Leder materiale: Cu eller Al (kobber eller aluminium)

# Sikkerhetsinstruksjoner

Les hele håndboken nøye før du installerer og bruker produktet. Følg følgende instruksjoner:

## Sikkerhetsinstruksjoner for installasjonen

- Dette produktet skal bare installeres, repareres eller vedlikeholdes av en autorisert elektriker. Alle gjeldende lokale, regionale og nasjonale forskrifter for elektriske installasjoner må overholdes.
- Livsfare på grunn av høy elektrisk spenning. Foreta aldri endringer på komponenter eller tilkoblingskabler.
- Installasjonen må ikke utføres i nærheten av eksplosive atmosfærer, eller i områder hvor utstyret kan bli utsatt for rennende vann under installasjon.
- Produktet må installeres på et permanent sted.
- Terminalene i bakplaten får strøm når kursen er lukket og må aldri være i direkte kontakt eller i kontakt med annet enn plug-in-elektronikken (Chargeberry).
- Avhengig av installasjonstype kan det være nødvendig med offisiell godkjenning før installasjonen.

## Sikkerhetsinstruksjoner for bruk

- Livsfare på grunn av høy elektrisk spenning. Foreta aldri endringer på komponenter eller tilkoblingskabler.
- Foreskrevet vedlikehold, installasjon og eventuelt reparasjonsarbeid må alltid utføres av en autorisert elektriker, og i samsvar med NEK 400 for allment tilgjengelige ladestasjoner.
- Hvis en brann skulle oppstå, slukk aldri med vann. Rengjør aldri produktet med høyt trykk eller rennende vann.
- Ikke senk produktet ned i vann eller andre væsker.
- Vi anbefaler å ha en ekstra beskyttelse rundt stolpen når den monteres på en åpen parkeringsplass.

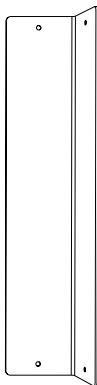
- Sørg for at barn ikke leker med produktet.
- Ikke bruk skjeteledninger eller ikke-godkjente adaptere med produktet.
- Selv om Laderoboten er konstruert for å tåle normale værforhold, anbefaler vi at du beskytter den mot direkte sollys og eksponering for ekstreme værforhold.
- Ikke bruk produktet i nærheten av sterke elektromagnetiske felt eller i nærheten av radiosendere.

# Felles deler

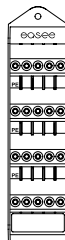
Stolpe



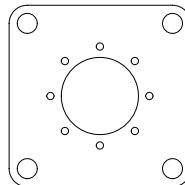
Sidepanel



Power Rail



Adapterplate



Jordingsplate



Skruer, skiver og mutter



x1



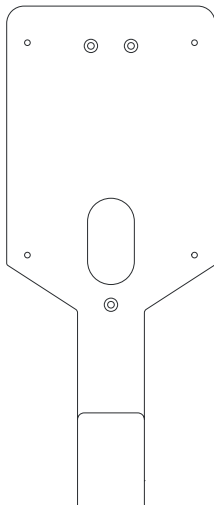
x4



x4

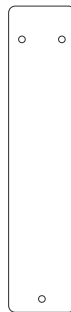
# 1-Way / 2-Way

Monteringsplate



1-Way x1  
2-Way x2

1-Way-deksel



Skruer



1-Way  
2-Way

x3  
x6

x7  
x8



Stolpe

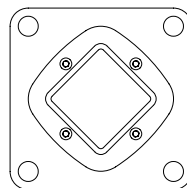
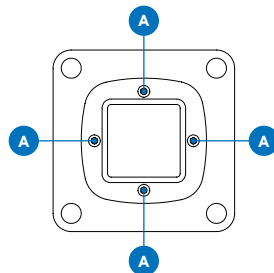
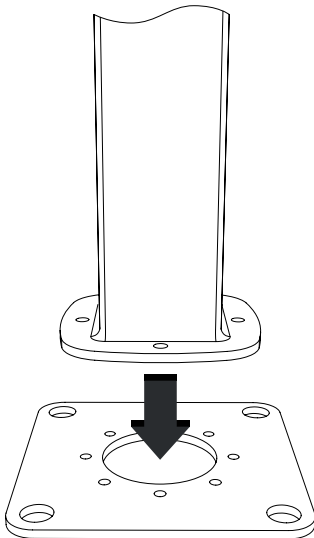
# Adapterplate

Fest stolpens fundament til adapterplaten med fire skruer med sylinderhode. Anbefalt dreiemoment er 30-40 Nm.

**INFO!** Den kan monteres i rotasjonsintervaller på 45° for å få riktig retning.



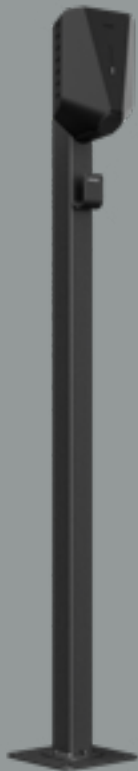
A



Stolpen rotert 45° på adapterplaten

Monteringsanvisning

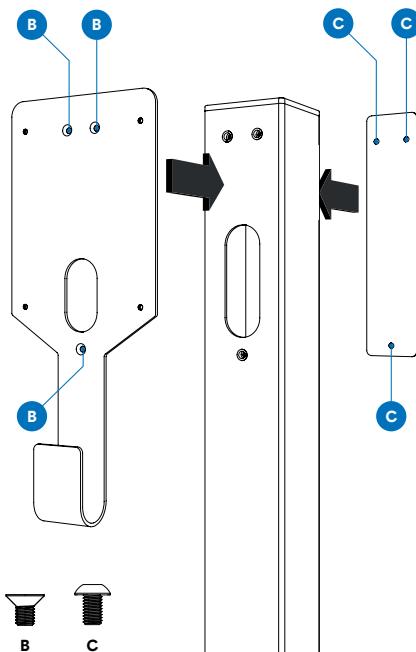
# 1-Way



## 1 1-Way Plate og deksel

Fest monteringsplaten med tre skruer med flatt hode, og dekselet med tre skruer med avrundet hode.

**MERK!** Sørg for at toppen av stolpen er forseglet med en plathette.

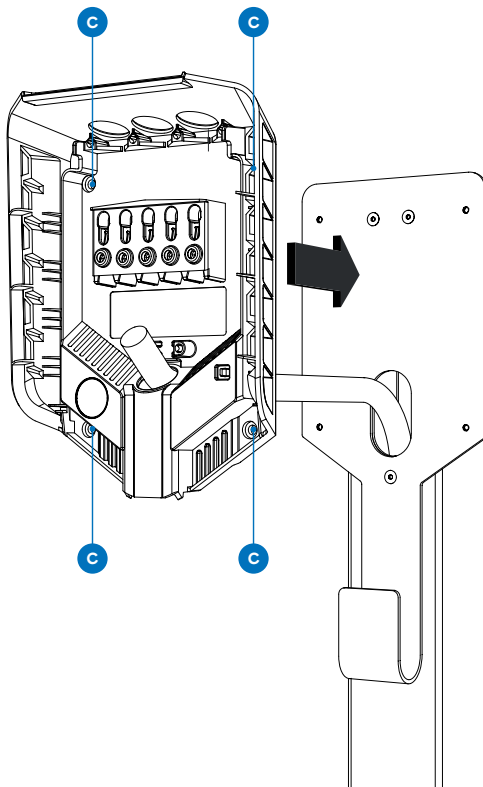


# 2

1-Way

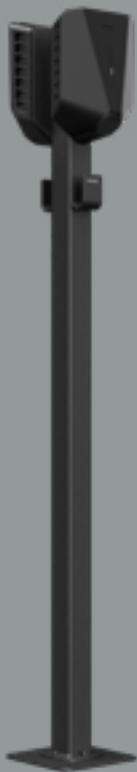
## Bakplate

Tre kabelen gjennom hullet i stolpen og Easee-laderens bakplate før du fester den med fire skruer med avrundet hode.



Monteringsanvisning

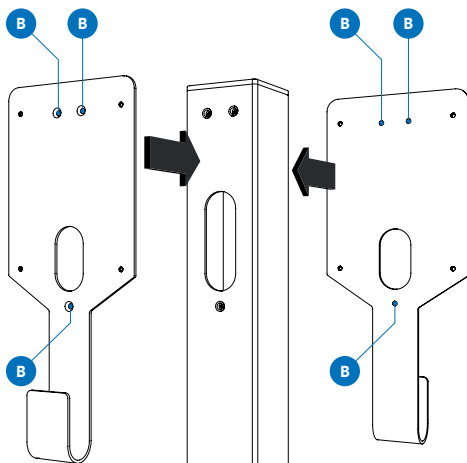
## 2-Way



# 1 2-Way Plater

Fest monteringsplatene til stolpen med tre skruer med flatt hode hver (seks skruer totalt).

**MERK!** Sørg for at toppen av stolpen er forseglet med en plasthette.



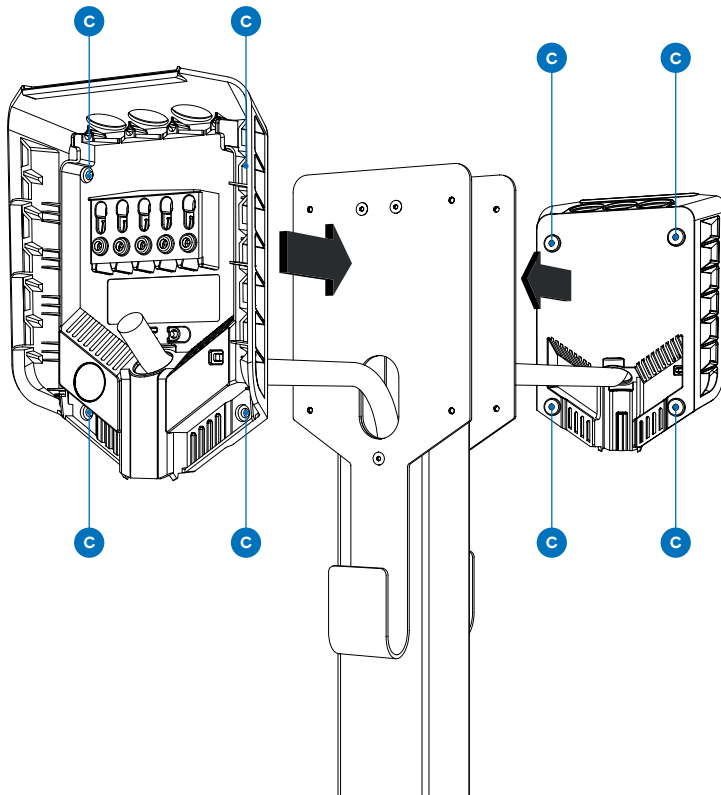
B

# 2

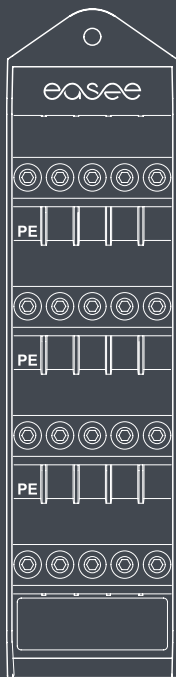
2-Way

## Bakplater

Tre kablene gjennom hvert av hullene i stolpen og Easee-ladernes bakplater før du fester dem med fire skruer med avrundet hode (åtte skruer totalt).



# Power Rail



Power Rail

## Før tilkobling

Power Rail er en tilkoblingsboks som gjør at flere ladestolper kan kobles i serie. Hvis du utfører en tilkobling med Power Rail, må kursen være beskyttet av en jordfeilbryter.

Vennligst vær oppmerksom på jordingssystemet til ladestolpen, dette beskrives nøye på sidene som følger.



**ADVARSEL!** Power Rail er et produkt som skal installeres av en faglært elektriker, og du skal alltid få en samsvarserklæring av installatøren når arbeidet er ferdigstilt.



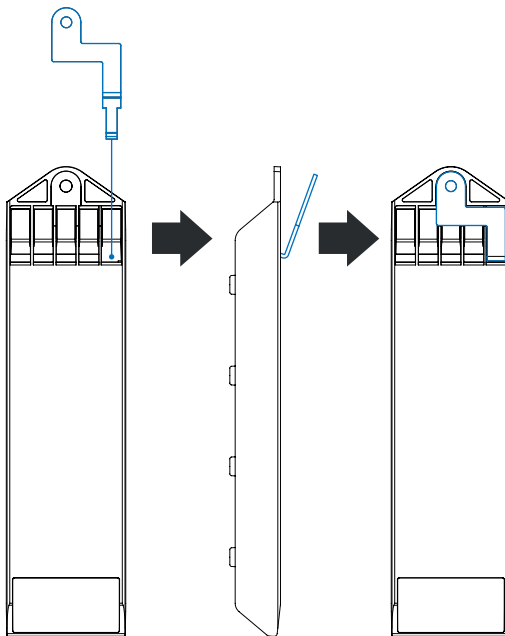
**ADVARSEL!** Slå av strømmen før tilkobling av ledninger. Vær ekstremt forsiktig, og følg instruksjonene nøye.

# 1 Power Rail

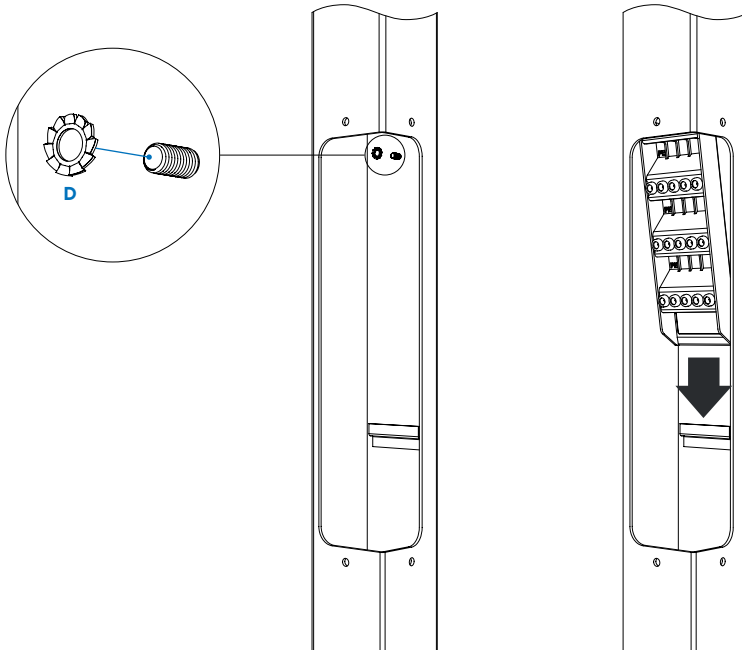
## Jordingsplate

Før du installerer Power Rail, må du sette inn jordingsplaten. Platen er avgjørende for at stolpen skal være ordentlig jordet.

1. Sørg for at den øverste PE-terminalskruen er løst, deretter skyver du enden av platen inn i terminalen fra baksiden. Jordingsplaten bør ligge flatt i forhold til plastkabinettet.



2. Tre den tagete skiven på stangen inne i stolpen. Den skal havne mellom metallstolpen og Power Rail.
3. Skyv Power Rail med jordingsplaten inn i stolpen og lås bunnen av Power Rail ved å skyve den ned i festet nederst.



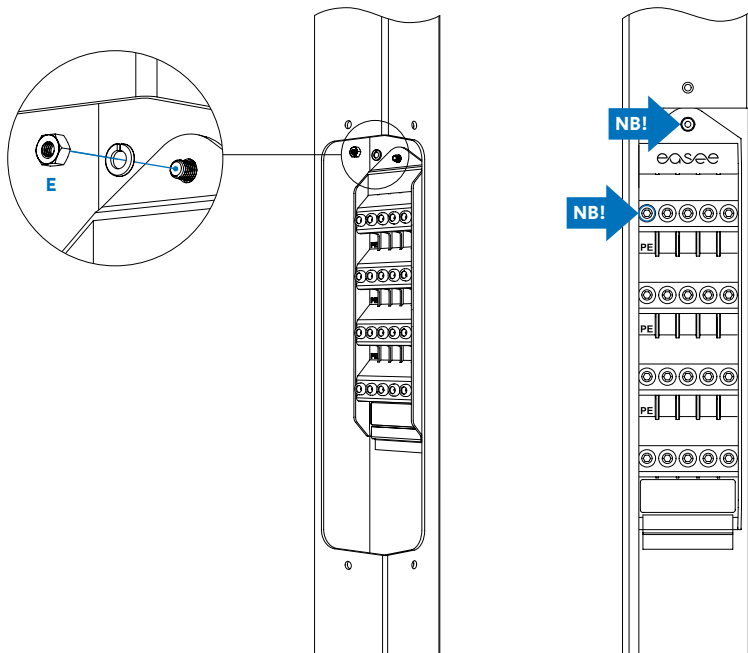
D



4. Skru jordingsmutteren og sprengsken på stangen.

**MERK!** For å ferdigstille PE-tilkoblingen må jordingsmutteren være festet og den øverste PE-terminalskruen må være strammet til (uavhengig av om det er en ledning i den eller ikke).

**Viktig! Ikke glem dette steget!**



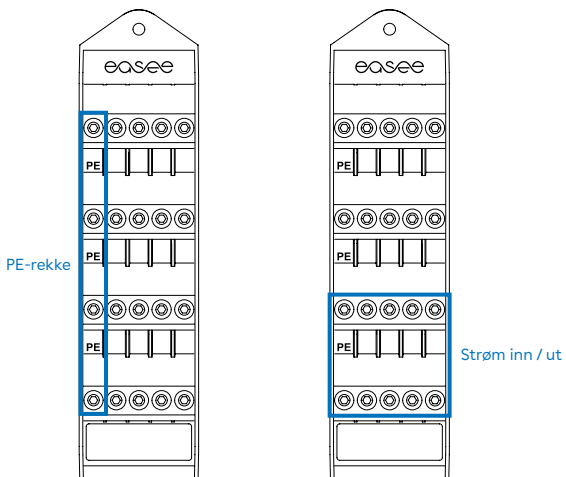
E

# 2 Power Rail Terminaler

Jordingsplaten kobler hele den venstre rekken til metallstolpen, så det er veldig viktig at denne rekken **kun** blir brukt til PE-tilkoblinger.

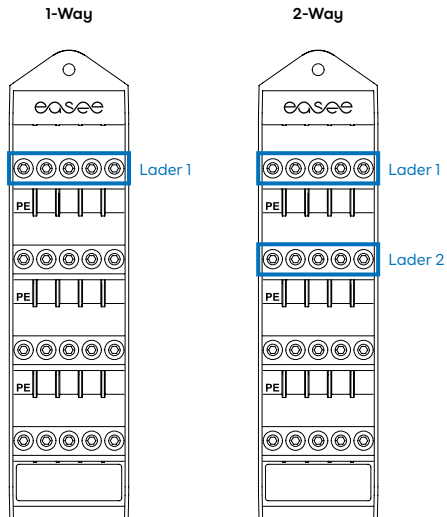
Vi anbefaler å bruke de to nederste terminalsettene til hovedstrømledningene.

Ett terminalsett blir brukt til å hente strøm inn mens det andre blir brukt til å frakte strøm ut, hvis du ønsker å koble en annen ladestolpe på samme kabel. Ledningsstørrelse opptil 25 mm<sup>2</sup> ALU og CU.



Vi anbefaler å bruke de to øverste terminalsettene til ladekablene.

For en enkelt lader brukes bare ett sett med terminaler, og for to ladere brukes begge sett med terminaler. Ledningsstørrelse opptil 6 mm<sup>2</sup>.



# 3 Power Rail

## Ledningsnett

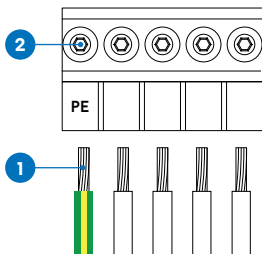
1. Fjern 12 mm isolasjon fra de individuelle ledningene. Hvis kabelen har fleksible fintrådede ledere, bør endehylser benyttes på løse kordeler. Bruk riktig verktøy når du skal presse dem.
2. Stram til skruen i terminalen med et dreiemoment på 5 Nm.

**MERK!** Dielektrisk fett må påføres når du bruker ledere av aluminium (Al-ledere).

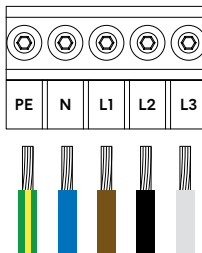
**MERK!** Når du kobler til flere bakplater parallelt, fungerer hver terminal som et koblingspunkt for tilstøtende bakplater. Alle bakplatene må kobles med samme faserekkefølge. Eksterne koblingsbokser eller flate kabler kan benyttes hvis dette er mer hensiktsmessig.

**MERK!** Det anbefales å følge de eksisterende fargekodene som brukes i installasjonen. Fargene på kablene kan avvike fra illustrasjonene avhengig av de nasjonale standardene. Illustrasjonene i denne manualen følger standarden IEC 60446.

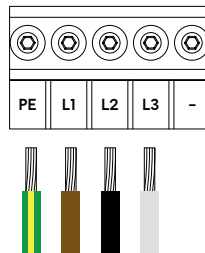
**MERK!** Før du slår på strømmen, må du sørge for at ledningene er koblet og strammet på korrekt vis. Kontroller dette ved å dra i hver ledning.



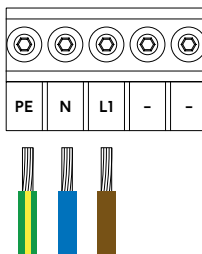
### TN/TT 3-fase (230/400 V)



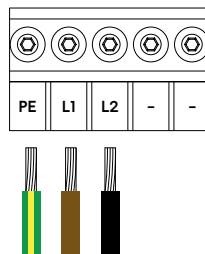
### IT/TT 3-fase (230 V)



### TN 1-fase (230 V)

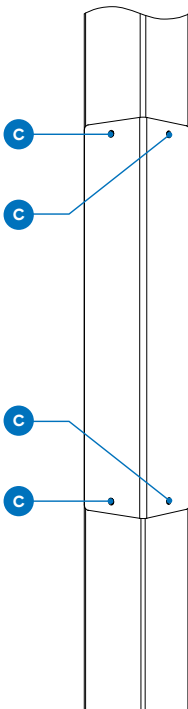


### IT/TT 1-fase (230 V)



# 4 Power Rail Sidepanel

Når du har koblet alle ledninger til Power Rail, er det på tide å montere sidepanelet med de fire skruene med avrundet hode.



## Praktiske detaljer

### Garanti

Enheten er fri for materielle feil og er i samsvar med lovverk og forskrifter for forbrukerbeskyttelse i landet der produktet er kjøpt eller der eieren bor. All korrekt installert Easee-maskinvare dekkes av vår begrensede 3-årsgaranti\*.

\*Noen land kan ha utvidet garanti.

### Fundament

Denne ladestolpen trenger vanligvis et mekanisk fundament for å kunne installeres. Adapterplaten er kompatibel med de fleste fundamenter på c/c 160 mm.

I enkelte tilfeller er det også mulig å benytte den mindre bunnen av stolpen direkte – uten adapterplaten. Bruk i så fall et underlag på c/c 80 mm.

### Skruer

Vi anbefaler et dreiemoment på 7–9 Nm for alle skruer med flatt hode og avrundet hode.

### Retur og reklamasjon

Ta kontakt med din forhandler eller Easees kundestøtte angående retur og klager på produktet.

### Kundestøtte

Last ned de siste håndbøkene, finn svar på ofte stilte spørsmål og nyttige dokumenter og videoer for produktet ditt på [easee.support](https://www.easee.com/support).

# Svenska

English 2
Norsk 20
Dansk 56
Suomi 74
Deutsch 92
Nederlands 110
Français 128
Italiano 146
Español 164

# Innehållsförteckning

<b>Inledning</b>	
Inledning	39
Tekniska specifikationer	39
Säkerhetsanvisningar	40
Produktöversikt	41
<hr/>	
<b>Monteringsanvisningar</b>	
Adapterplatta	43
1-Way	44
2-Way	46
Power Rail	48
<hr/>	
<b>Praktiska detaljer</b>	
Praktiska detaljer	55

## **VIKTIGT:**

Läs noggrant igenom denna manual före användning och förvara den på en säker plats för framtida bruk.

# Inledning

## Easee Base

Easee Base är en modulär laddningsstolpe för montering av upp till fyra Easee Laddningsrobotar.

Med Easee Base är det möjligt att välja mellan fyra olika konfigurationer. 1-Way-installation där endast en laddare är monterad, 2-Way-installation med två laddare och 4-Way-installation, där det finns en laddare på alla sidor av stolpen.

Med flera konfigurationer i en design, delar de många gemensamma delar. Endast ett fåtal delar är specifika för varje typ av layout.

## Symboler



Denna symbol visar på att ett visst arbetsmoment endast får utföras av en behörig elektriker.



Denna symbol visar på att det finns elektrisk ström som innebär omedelbar livs- och hälsofara för människor. Om dessa instruktioner inte följs kan det leda till allvarliga hälsoskador - inklusive livshotande skador.

# Tekniska specifikationer

## Allmänt

Mått (mm): H: 1500 x B: 160 x D: 80  
Vikt: 6,1–7,7 kg  
Material: Aluminium och rostfritt stål  
Ytbehandling: Pulverlack  
Färg: Svart  
IP-klass: IP44  
Isoleringsklass: I (med Power Rail)  
Slagfasthet: IK10

## Funktioner

Adapterplatta för fundament cc 160 mm  
45 graders rotationsintervall (med hjälp av adapterplattan)  
Skrubar och muttrar ingår  
Adapterplattan stöder bultar på 22 mm

## Elektrisk anslutning

Anslutning via Power Rail kräver att kretsen är jordfels- (RCD-) skyddad  
Det är möjligt att seriekoppla flera laddningsstolpar

## Kabelstorlek

Maximalt stöd för 16 mm<sup>2</sup> flexibla ledare med hylsor och 25 mm<sup>2</sup> solida ledare  
Kabellängd (mellan laddare och Power Rail): 135 cm  
Ledarmaterial: CU eller ALU

# Säkerhetsinstruktioner

Läs igenom hela manualen noggrant innan du installerar och använder produkten. Följ följande instruktioner noga:

## Säkerhetsanvisningar för installationen

- Denna produkt får endast installeras, repareras eller servas av en behörig elektriker. Alla tillämpliga lokala, regionala och nationella bestämmelser för elinstallationer måste följas.
- Livsfara på grund av hög elektrisk spänning. Ändra aldrig något på komponenter eller anslutningskablar.
- Installationen får inte utföras i närheten av explosiva atmosfärer eller i områden där det finns rinnande vatten.
- Produkten måste installeras på ett permanent ställe.
- Terminalerna i bakplattan sätts under spänning när strömkretsen är sluten och får aldrig vara i direktkontakt eller i kontakt med något annat än plugin-elektroniken (Chargeberry).
- Beroende på typ av installation kan officiella tillstånd krävas innan installation kan ske.

## Säkerhetsanvisningar för drift

- Livsfara på grund av hög elektrisk spänning. Gör aldrig några ändringar på komponenter eller anslutningskablar.
- Se alltid till att föreskriven service, installation och reparationer utförs av en behörig elektriker och i enlighet med lokala bestämmelser.
- Om brand uppstår, använd inte vatten för att släcka den. Rengör aldrig produkten med högtrycksvätt eller under rinnande vatten.
- Utsätt inte produkten för vatten eller andra vätskor.

- Det är lämpligt att ha ett extra skydd runt stolpen när den monteras på en öppen parkeringsplats.
- Se till att barn inte leker med produkten.
- Använd inte förlängningsladdare eller icke godkända adapterar ihop med produkten.
- Även om Laddningsroboten är konstruerad för att motstå normala väderförhållanden, rekommenderar vi att du skyddar den mot direkt solljus eller exponering för extrema väderförhållanden.
- Använd inte produkten i närheten av starka elektromagnetiska fält eller i direkt närhet av radiosändare.

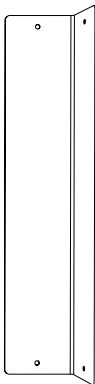


# Gemensamma delar

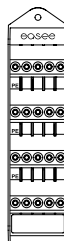
Stolpe



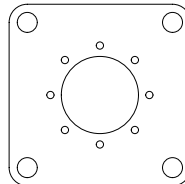
Sidopanel



Power Rail



Adapterplatta



Jordningsplatta



Skruvur, brickor och mutter



x1



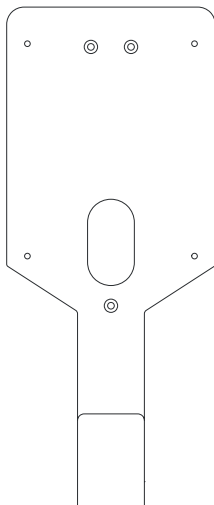
x4



x4

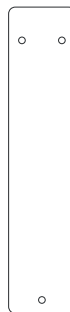
# 1-Way / 2-Way

Monteringsplatta





1-Way x1  
2-Way x2

1-Way skydd



Skrivar

		
1-Way	x3	x7
2-Way	x6	x8

Stolpe

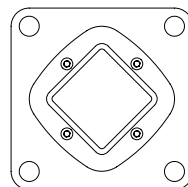
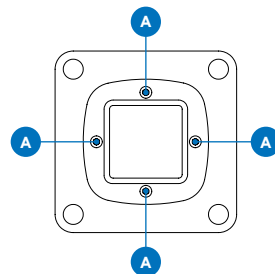
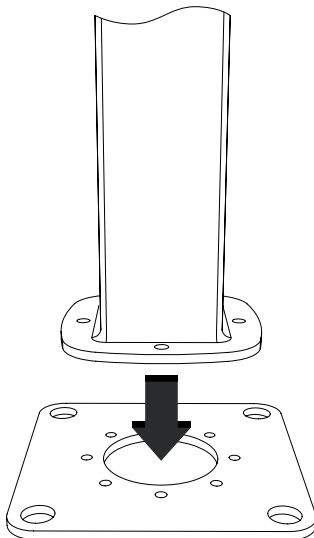
# Adapterplatta

Fäst stolpens fundament på adapterplattan med 4 hylsskruvar. Rekommenderat vridmoment är 30-40 Nm.

**INFO!** Kan monteras i steg om 45° för att få rätt riktning.

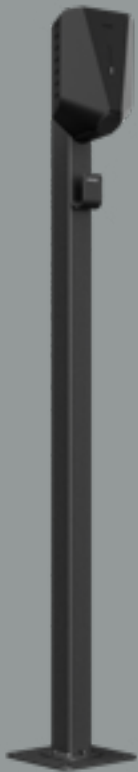


A



Stolpe i 45° vinkel

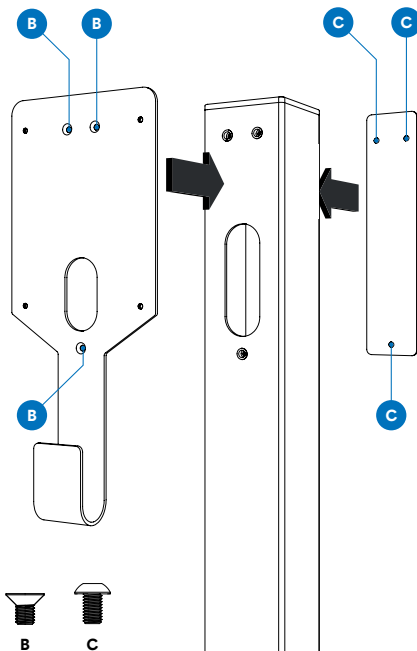
# 1-Way



## 1 1-Way Platta och skydd

Fäst monteringsplattan med 3 platta skruvar och skyddet med 3 rundade skruvar.

**OBS!** Se till att stolpens övre del är förseglad med ett plastlock.

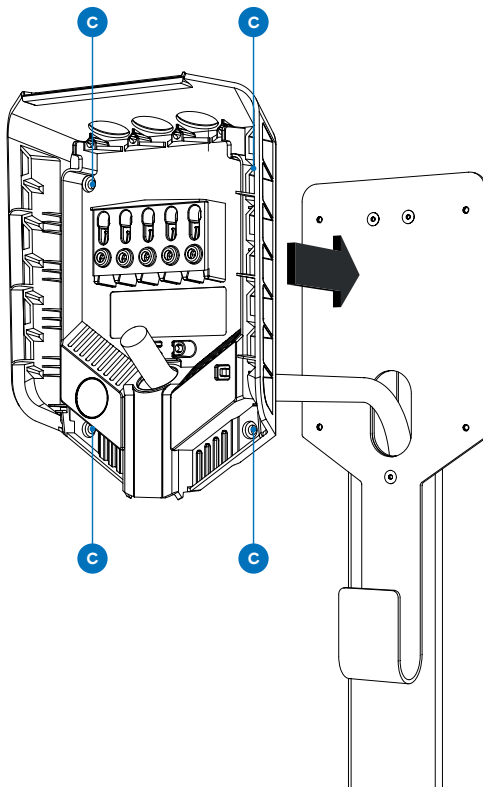


# 2

1-Way

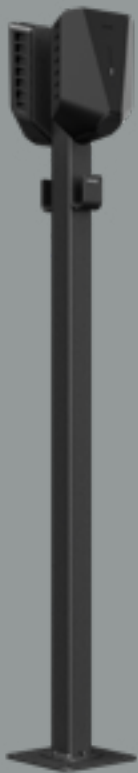
## Bakplatta

Trä kabeln genom hålet i stolpen och Easee-laddarens bakplatta innan du fäster den med 4 rundade skruvar.



Monteringsanvisningar

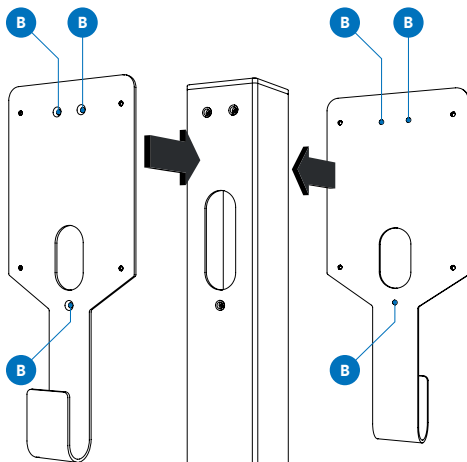
## 2-Way



# 1 2-Way Plattor

Fäst monteringsplattorna på stolpen med 3 platta skruvar vardera (totalt 6 skruvar).

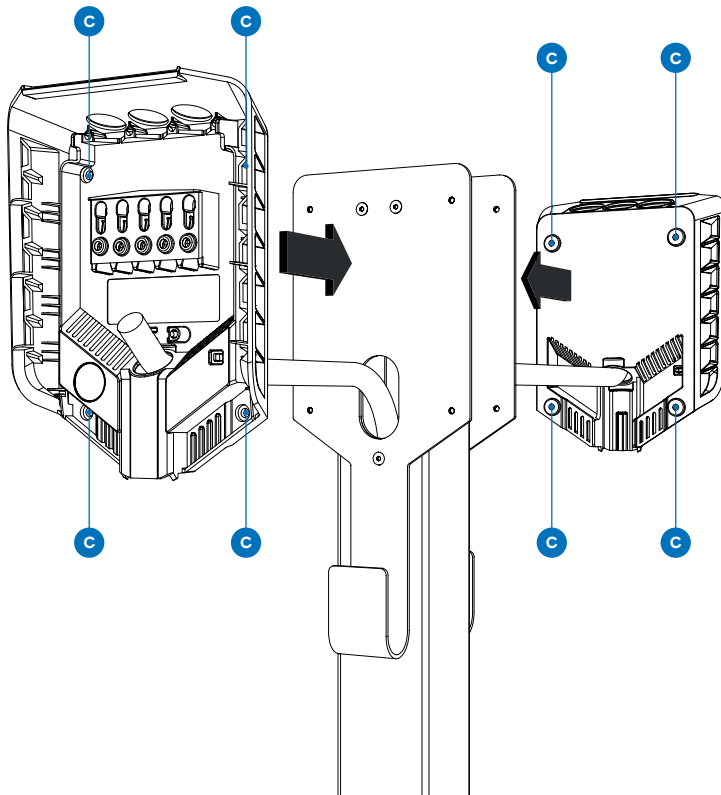
**OBS!** Se till att stolpens övre del är förseglad med ett plastlock.



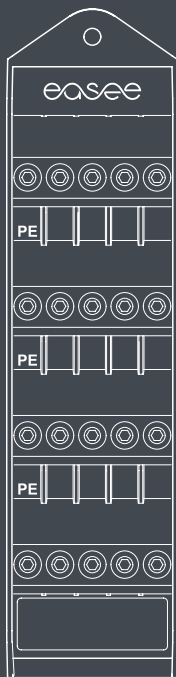
B

# 2 2-Way Bakplattor

Trä kablarna genom varje håll i stolpen och Easee-laddarnas bakplattor innan du fäster dem med 4 skruvar med runda huvuden (totalt 8 skruvar).



# Power Rail



Power Rail

## Före anslutning

Power Rail är en anslutningsbox som gör det möjligt att ansluta flera laddningsstolpar i serie. Anslutning via Power Rail kräver att kretsen är RCD- (jordfels-) skyddad.

Var uppmärksam på laddningsstolpens jordningssystem (PE), som beskrivs utförligt på följande sidor.



**WARNING!** Power Rail är en produkt som ska installeras av en behörig elektriker, och en försäkran om överensstämmelse ska alltid tillhandahållas när installatören slutfört installationen.



**WARNING!** Stäng av strömmen innan du påbörjar kabeldragningen. Var extremt försiktig och följ noggrant instruktionerna.

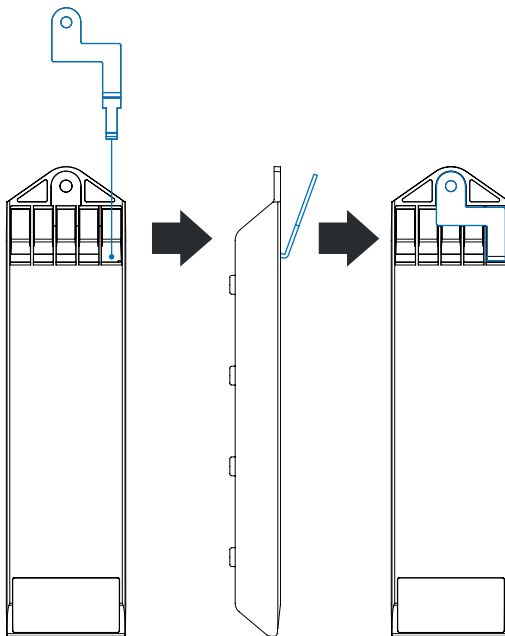


# 1 Power Rail

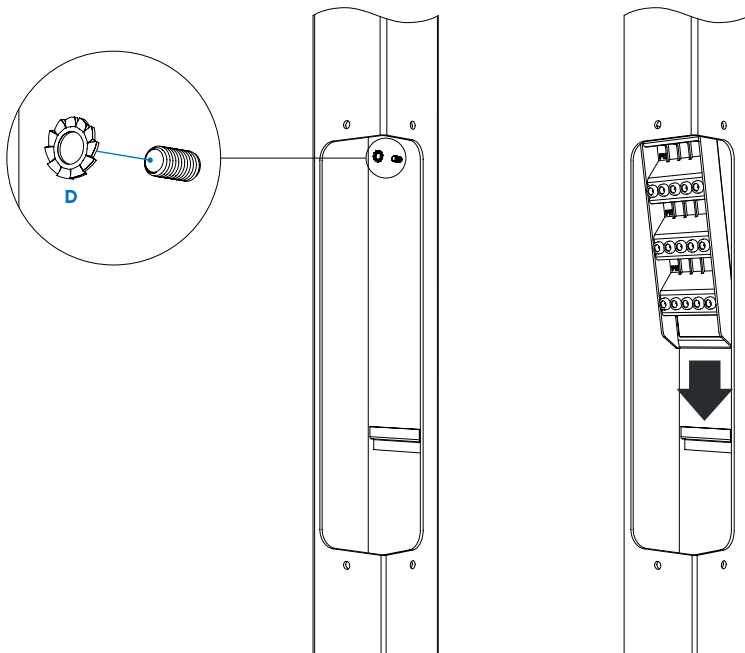
## Jordningsplatta

Innan du installerar Power Rail, se till att montera jordningsplattan. Plattan är avgörande för att stolpen ska anslutas till jordningssystemet (PE).

1. Se till att övre skruven till jordningssystemet (PE) är lossad, och kila sedan ner plattans ände i anslutningen via baksidan. Jordningsplattan ska ligga plant mot plasthöljet.



- Trä den tandade brickan på den lilla stängen inuti stolpen. Den ska placeras mellan metallstolpen och Power Railen.
- Skjut in Power Railen med jordanslutningsplattan i stolpen och fäst skenans nedre del i spärren.

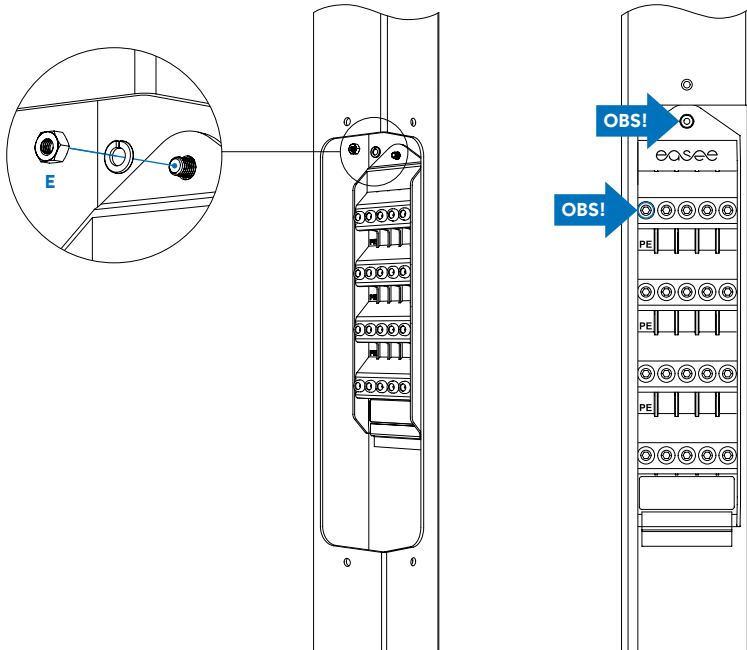


D

4. Fäst jordningsmuttern med fjäderbrickan på den lilla stången.

**OBS!** För att slutföra jordningsanslutningen (PE) måste jordningsmuttern fästas och den övre jordningsskraven dras åt (oavsett om det sitter kabeltråd i den eller inte).

**Viktigt! Glöm ej detta steg!**



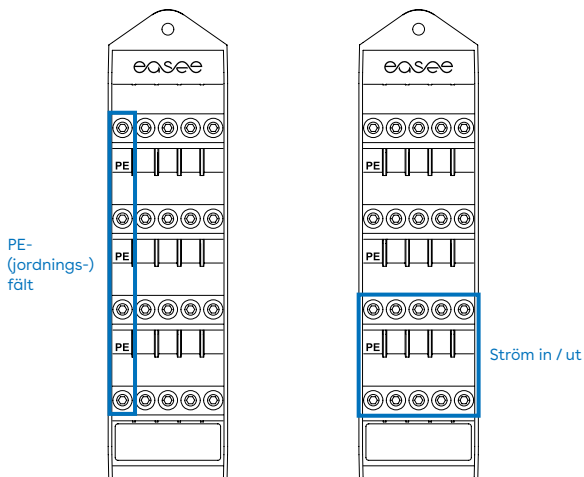
E

# 2 Power Rail Terminaler

Jordningsplattan ansluter hela det vänstra fältet till metallstolpen, så det är mycket viktigt att detta fält **endast** används för jordningsanslutningar (PE).

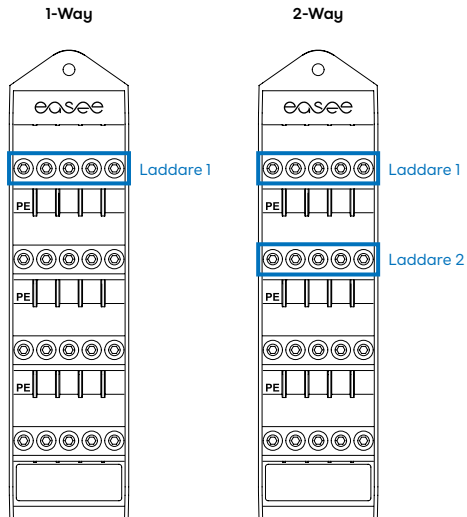
Vi rekommenderar att du använder de två nedre terminalerna för huvudströmkablarna.

En uppsättning terminaler används för ström in och den andra används för ström ut, ifall du önskar ansluta en annan laddningsstolpe på samma kabel. Kabelstorlek upp till 25 mm<sup>2</sup> ALU och CU.



Vi rekommenderar att de två övre terminalerna används för laddningskablarna.

Vid installation av endast en laddare används endast en uppsättning terminaler, och för två laddare används båda terminalerna. Kabelstorlek upp till 6 mm<sup>2</sup>.



# 3 Power Rail

## Kabelmatning

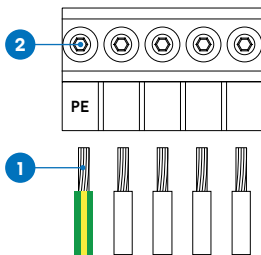
- Skala av 12 mm från kabeländarna. Om kabeln har flexibla ledare rekommenderas att du använder ändhylsor på alla ledningar. Använd rätt verktyg för att pressa ihop dem.
- Dra åt skruvterminalen med ett vridmoment på 5 Nm.

**OBS!** Dielektriskt fett måste tillsättas vid användning av ALU-ledare.

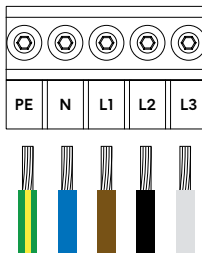
**OBS!** Vid anslutning av flera bakplattor parallellt fungerar varje terminal som en kopplingspunkt för intilliggande bakplattor. Alla bakplattor måste vara anslutna med samma fassekvens. Externa kopplingsdosor eller platta kablar kan användas om det är bekvämare.

**OBS!** Det rekommenderas att följa de befintliga färgkoderna som används vid installationen. Beroende på nationella normer kan kabelfärgerna avvika från illustrationerna. Illustrationerna i denna manual följer IEC 60446-standarden.

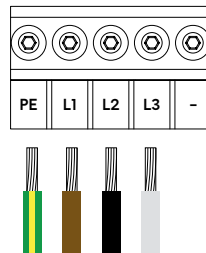
**OBS!** Innan du slår på strömmen, se till att ledningarna är ordentligt anslutna och åtdragna. Testa detta genom att dra i varje kabel.



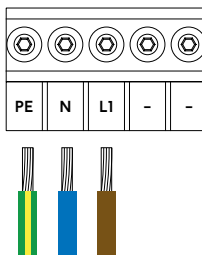
**TN/TT 3-fas**  
(230/400 V)



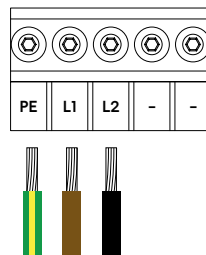
**IT/TT 3-fas**  
(230 V)



**TN 1-fas**  
(230 V)

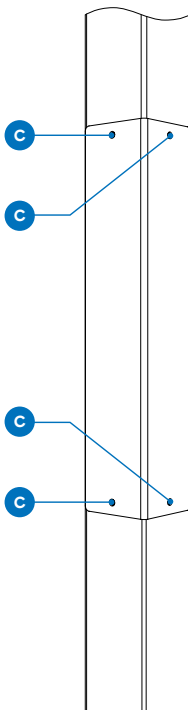


**IT/TT 1-fas**  
(230 V)



# 4 Power Rail Sidopanel

Efter att alla ledningar anslutits till Power Railen är det dags att montera sidopanelen med de 4 rundade skruvarna.



## Praktiska detaljer

### Garanti

Enheten har inga väsentliga fel och uppfyller lagar och regler för konsumentskydd i det land där produkten köps och där konsumenten bor. All korrekt installerad Easee-maskinvara täcks av vår begränsade 3-års garanti.  
\*Vissa länder kan ha utökad garanti.

### Fundamentet

Denna laddningsstolpe behöver vanligtvis ett mekaniskt fundament för att installeras. Adapterplattan är kompatibel med de flesta fundament med cc 160 mm.

I vissa situationer är det också möjligt att använda stolpens mindre bottenplatta direkt utan adapterplattan, i det här fallet med dimensionerna cc 80 x 80.

### Skruvar

För alla skruvar med platta och runda huvuden rekommenderar vi ett vridmoment på 7-9 Nm .

### Returer och reklamationer

Kontakta din distributör eller Easee Kundsupport angående retur och reklamation av din produkt.

### Kundsupport

Ladda ner de senaste manualerna, hitta svar på vanliga frågor och användbara dokument och videor för din produkt på [easee.support](https://easee.support).

# Dansk

English 2
Norsk 20
Svenska 38
Suomi 74
Deutsch 92
Nederlands 110
Français 128
Italiano 146
Español 164

# Indholdsfortegnelse

<b>Introduktion</b>	
Introduktion	57
Tekniske specifikationer	57
Sikkerhedsinstruktioner	58
Produktoversigt	59
<hr/>	
<b>Monteringsvejledning</b>	
Adapterplade	61
1-Way	62
2-Way	64
Power Rail	66
<hr/>	
<b>Praktiske detaljer</b>	
Praktiske detaljer	73

## VIGTIGT:

Læs omhyggeligt før brug. Opbevares til fremtidig reference.



# Introduktion

## Easee Base

Easee Base er en modulær ladestolpe til montering af op til fire Easee Laderbotter.

Med Easee Base er det muligt at vælge mellem flere konfigurationer: 1-Way opsætning, hvor der kun er monteret én oplader; 2-Way opsætning, med to opladere; og 4-Way opsætning med op til 4 opladere installeret.

Med flere konfigurationer i ét design deler de mange fælles dele. Kun få dele er specifikke for hver type layout.

## Symbolforklaring



Dette symbol angiver, at de respektive instruktioner kun må udføres af en autoriseret elektriker.



Dette symbol indikerer en øjeblikkelig fare for menneskers liv og helbred på grund af virkningerne af elektrisk energi. Manglende overholdelse af disse instruktioner vil resultere i alvorlige sundhedsskader - til og med livstruende kvæstelser.

# Tekniske specifikationer

## Generelt

Dimension (mm): H: 1500 x W: 160 x D: 80  
Vægt: 6,1-7,7 kilo  
Materiale: Aluminium og rustfrit stål  
Finish: Pulverlakering  
Farve: Sort  
IP-grad: IP44  
Isoleringsklasse: I (med Power Rail)  
Slagstyrke: IK10

## Funktioner

Adapterplade til c/c 160 mm fundament  
45 graders rotationsintervaller (ved hjælp af adapterpladen)  
Skruer og møtrikker inkluderet  
Adapterplade understøtter 22 mm bolte

## Elektrisk tilslutning

Tilslutning via Power Rail kræver, at kredsløbet er RCD-beskyttet  
Det er muligt at tilslutte flere ladestander i serie

## Kabelstørrelse

Maksimal støtte på 16mm<sup>2</sup> fleksible ledere med terminalrør og 25mm<sup>2</sup> solide ledere  
Kabellængde (mellem opladere og Power Rail): 135 cm  
Leder materiale: CU eller ALU

# Sikkerhedsinstruktioner

Læs hele manualen grundigt inden installation og betjening af produktet. Bemærk følgende instruktioner:

## Sikkerhedsinstruktioner for installationen

- Dette produkt må kun installeres, repareres eller serviceres af en autoriseret elektriker. Alle gældende lokale, regionale og nationale regler for elektriske installationer skal overholdes.
- Livsfare på grund af høj elektrisk spænding. Foretag aldrig ændringer på komponenter eller tilslutningskabler.
- Installationen må ikke udføres i nærheden af eksplosiv atmosfærer eller i områder hvor der er fare for vandstrømning.
- Produktet skal installeres på en permanent lokation.
- Terminalerne i bagpladen får strøm, når strømkredsen er lukket og må aldrig være i direkte kontakt eller i kontakt med andet end plug-in-elektronikken (Chargeberry).
- Afhængig af installationstypen kan der kræves officielle tilladelser før installationen.

## Sikkerhedsinstruktioner for drift

- Livsfare på grund af høj elektrisk spænding. Foretag aldrig ændringer på komponenter eller tilslutningskabler.
- Få altid den foreskrevne vedligeholdelse, installation og reparationsarbejde udført af en autoriseret elektriker og i overensstemmelse med lokale krav.
- Hvis der opstår brand, må der ikke bruges vand til at slukke. Rengør aldrig produktet med højt tryk eller rindende vand.
- Nedsænk ikke produktet i vand eller andre væsker.

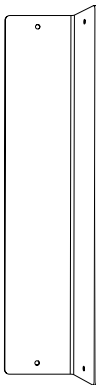
- Det rådes at have en ekstra beskyttelse omkring stolpen, når den monteres på en åben parkeringsplads.
- Sørg for, at børn ikke leger med produktet.
- Brug ikke forlængerledninger eller ikke-godkendte adaptore i kombination med produktet.
- Selvom Laderbotten er designet til at modstå normale vejrforhold, anbefaler vi at beskytte den mod direkte sollys og undgå at udsætte den for ekstreme vejrforhold.
- Brug ikke produktet i nærheden af stærke elektromagnetiske felter eller i umiddelbar nærhed af radiosendere.

# Fælles dele

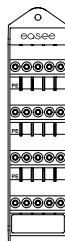
Søjle



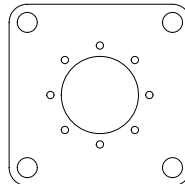
Sidepanel



Power Rail



Adapterplade



Jordforbindelsesplade



---

Skruer, underlagsskiver og møtrik



x1



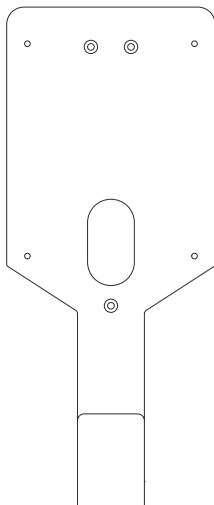
x4



x4

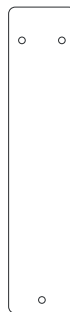
# 1-Way / 2-Way

Monteringsplade



1-Way x1  
2-Way x2

1-Way dæksel



---

Skruer

1-Way  
2-Way



x3  
x6



x7  
x8

Søjle

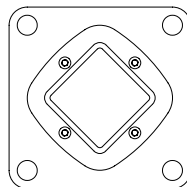
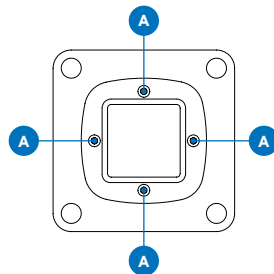
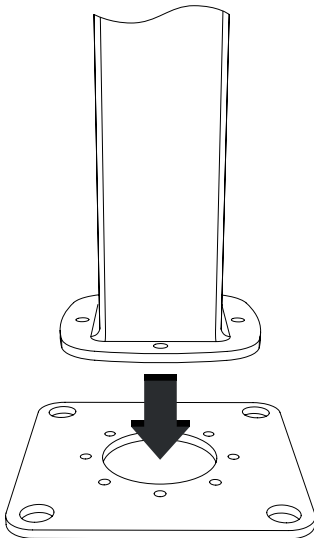
# Adapterplade

Fastgør fundamentet af søjlen til adapterpladen med 4 unbrakoskruer. Anbefalet moment er 30-40 Nm.

**INFO!** Det kan monteres trinvis i 45° for at få den korrekte retning.

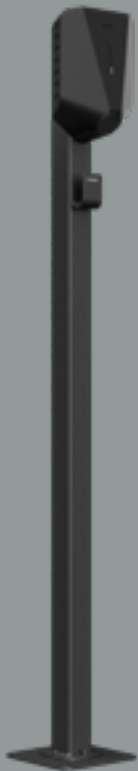


A



Søjle i en 45° vinkel

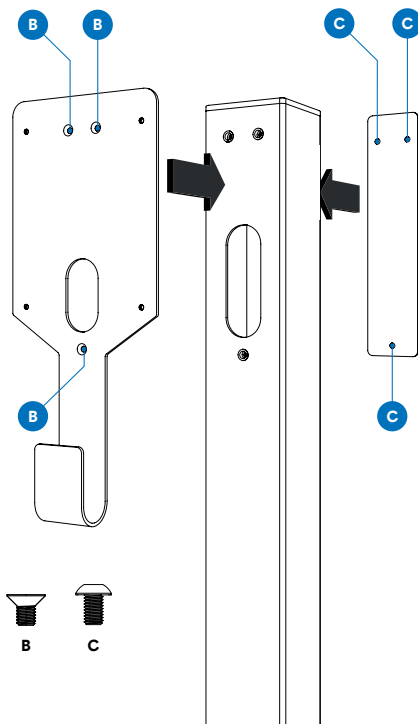
# 1-Way



## 1 1-Way Plade og dæksel

Fastgør monteringspladen med 3 flade skruer og dækslet med 3 skruer med afrundet hoved.

**BEMÆRK!** Sørg for, at toppen af søjlen er forseglet med et plastdæksel.

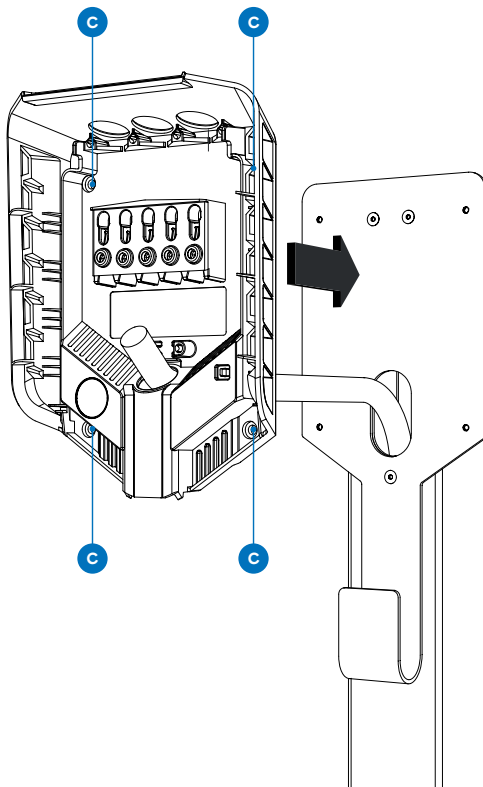


# 2

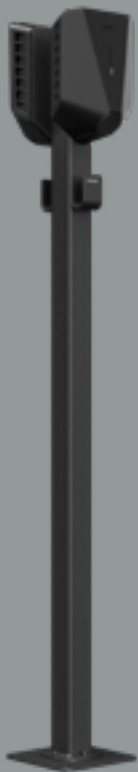
1-Way

## Bagplade

Før kablet gennem hullet i søjlen og Easee-opladerens bagplade, før den fastgøres med 4 rundhovede skruer.



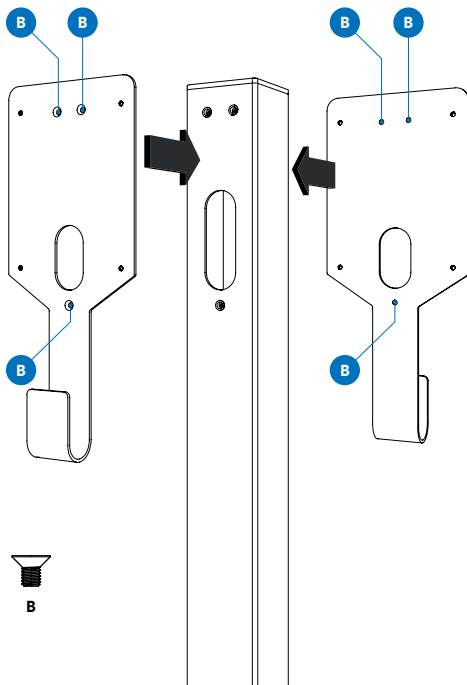
## 2-Way



# 1 2-Way Plader

Fastgør monteringspladerne til søjlen med 3 fladhovede skruer hver (i alt 6 skruer).

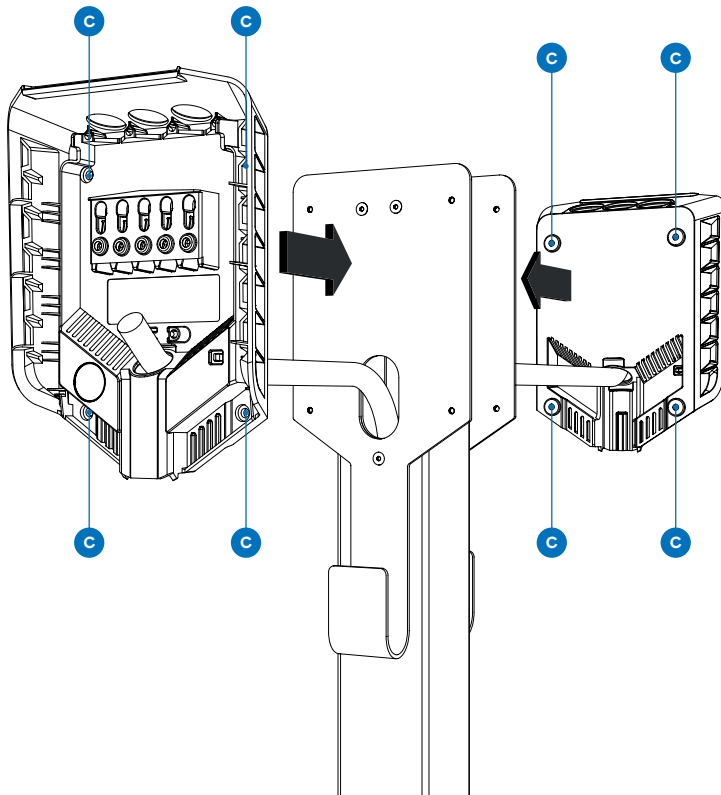
**BEMÆRK!** Sørg for, at toppen af søjlen er forseglet med et plastdæksel.



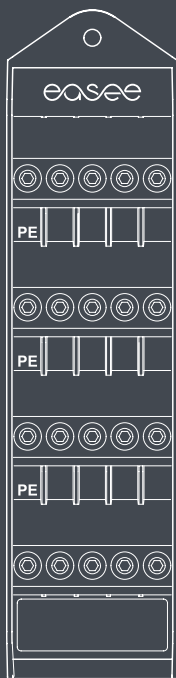


# 2 2-Way Bagplader

Træk kablerne gennem hvert hul i søjlen og Easee-  
opladernes bagplader, før du fastgør dem med  
4 rundhovedede skruer (i alt 8 skruer).



# Power Rail



Power Rail

## Inden tilslutning

Power Rail er en tilslutningsboks, der gør det muligt at forbinde flere opladningsstandere i serie. Tilslutning til Power Rail kræver, at kredsløbet er beskyttet af en fejlstrømsafbryder.

Vær opmærksom på ladestolpens jordingssystem, som er beskrevet omhyggeligt på de følgende sider.



**ADVARSEL!** Power Rail er et produkt, der skal installeres af en autoriseret elektriker, og en overensstemmelseserklæring skal altid afgives efter færdiggørelse af din installatør.



**ADVARSEL!** Sluk for strømmen før kabelføring påbegyndes. Vær ekstra forsigtig og følg instruktionerne omhyggeligt.

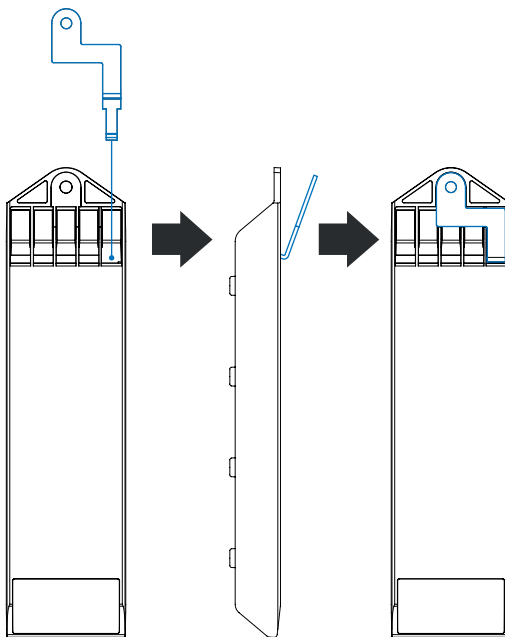
# 1

Power Rail

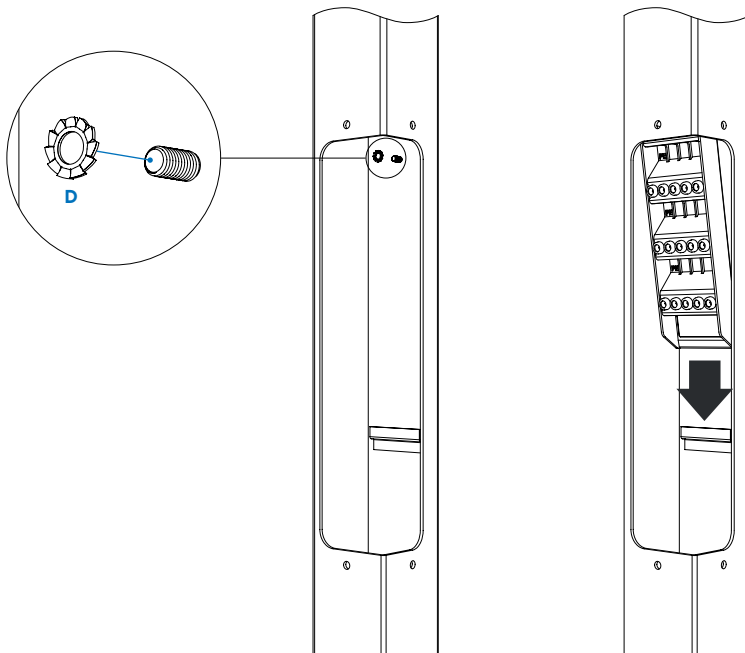
## Jordforbindelsesplade

Inden installation af Power Rail, skal du sørge for at anvende jordforbindelsespladen. Pladen er afgørende for tilslutning af stolpen til beskyttelseslederen (PE).

1. Sørg for, at den øverste PE-terminalskruer er åben, og kil derefter enden af pladen ind i terminalen bagfra. Jordforbindelsespladen bør ligge fladt til plathuset.



2. Indsæt den tandede underlagsskive på stangen inden i søjlen. Den skal placeres mellem metalsøjlen og Power Rail.
3. Skub Power Rail med jordforbindelsespladen ind i søjlen, og lås bunden af skinnen ind i låsen.

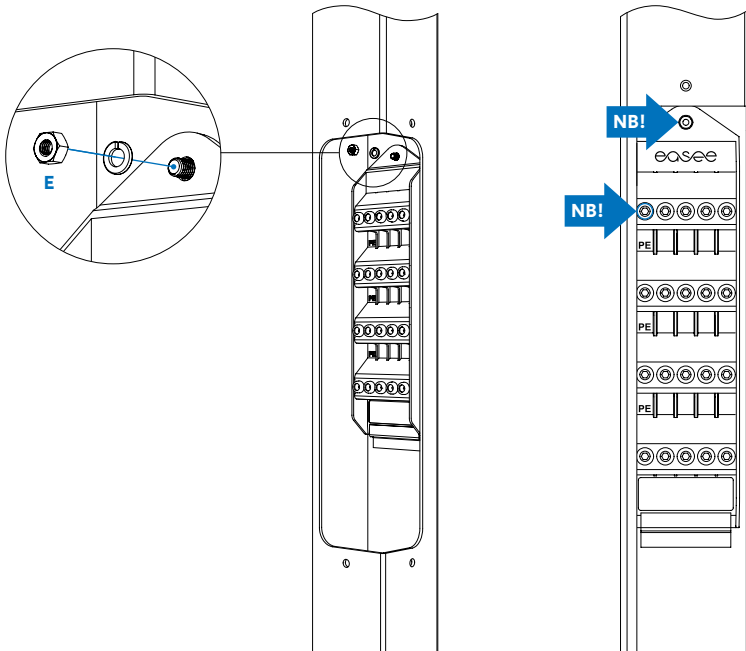


D

4. Fastgør jordmøtrikken med fjederskiven på på stangen.

**BEMÆRK!** For at fuldføre PE-forbindelsen skal jordmøtrikken fastspændes, og den øverste PE-terminalskruer strammes (uanset om der er en ledning i den eller ej).

**Vigtigt!** Glem ikke dette trin!



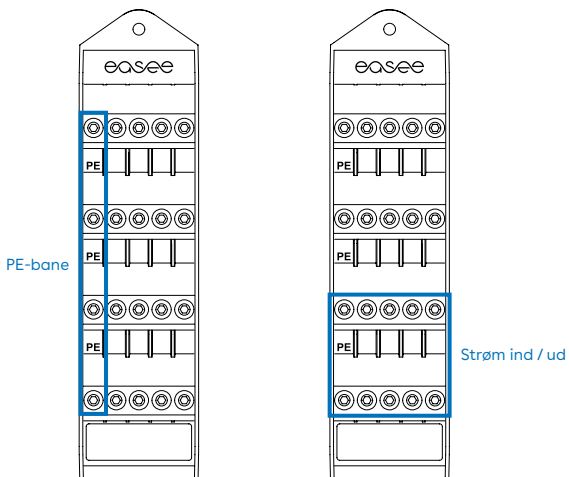
E

# 2 Power Rail Terminaler

Jordforbindelsespladen forbinder hele den yderste bane til metalsøjlen, så det er yderst vigtigt, at banen **kun** bruges til PE-forbindelser.

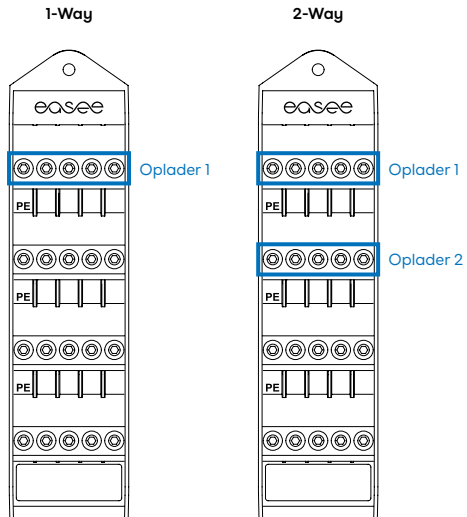
Vi anbefaler at bruge de to nederste terminaler til opladerkablerne.

Et sæt af terminaler bruges til strømforstyrning, og det andet bruges til strømafbrydelse, hvis du vil tilslutte en anden ladestolpe på det samme kabel. Kabeltykkelse op til 25mm<sup>2</sup> ALU og CU.



Vi anbefaler at bruge de to øverste terminalsæt til opladerkablerne.

Til en enkelt oplader bruges kun ét sæt terminaler, og til to opladere bruges begge sæt terminaler. Kabeltykkelse op til 6 mm<sup>2</sup>.



# 3 Power Rail

## Ledningsføring

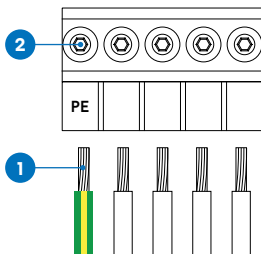
1. Strip de individuelle ledninger med 12 mm. Hvis kablet har fleksible ledere, anbefales det at bruge beskyttelsesringe på alle snoede tråde. Brug korrekt værktøj til at trykke disse sammen.
2. Stram skrueterminalen med et moment på 5 Nm.

**BEMÆRK!** Ved brug af ALU-ledere skal der tilsættes dielektrisk fedt.

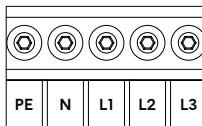
**BEMÆRK!** Når flere bagplader forbindes parallelt, fungerer hver skrueterminal som et koblingspunkt for tilstødende bagplader. Alle bagplader skal forbindes med samme faserækkefølge. Eksterne samledåser eller flade kabler kan bruges, hvis det er mere belejligt.

**BEMÆRK!** Det anbefales at følge de eksisterende farvekoder anvendt i installationen. Afhængigt af nationale standarder kan kablernes farver afvige fra illustrationerne. Illustrationerne i denne manual følger IEC 60446-standard.

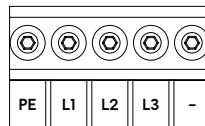
**BEMÆRK!** Inden du tænder for strømmen, skal du sikre dig, at ledningerne er korrekt tilsluttet og strammet. Test dette ved at trække i hver ledning.



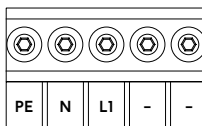
### TN/TT 3-faset (230/400 V)



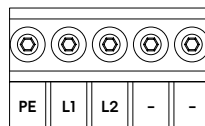
### IT/TT 3-faset (230 V)



### TN 1-faset (230 V)



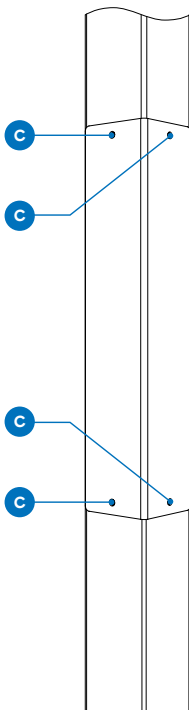
### IT/TT 1-faset (230 V)





# 4 Power Rail Sidepanel

Efter tilslutning af alle ledninger til Power Rail er det tid til at montere sidepanelet med de 4 rundhovedede skruer.



## Praktiske detaljer

### Garanti

Enheden er fri for materialefejl og er i overensstemmelse med love og regler for forbrugerbeskyttelse i det land, hvor produktet er købt, eller hvor forbrugeren bor. Al korrekt installeret Easee-hardware er dækket af vores 3 års\* begrænsede garanti.

\*Nogle lande har muligvis udvidet garanti.

### Fundament

Denne ladepost skal normalt have et mekanisk fundament for at blive installeret. Adapterpladen er kompatibel med de fleste c/c 160 mm fundamenter.

I nogle situationer er det også muligt at bruge den mindre bund af søjlen direkte uden adapterpladen. I dette tilfælde ved hjælp af et 80 x 80 center til center fodaftryk.

### Skruer

Til alle de flade og rundhovedede skruer anbefaler vi 7-9 Nm moment.

### Retur og klager

Kontakt din forhandler eller Easees kundesupport angående returnering og reklamation af dit produkt.

### Kundesupport

Download de nyeste manualer, find svar på ofte stillede spørgsmål samt nyttige dokumenter og videoer til dit produkt på [easee.support](#).

# Suomi

English 2
Norsk 20
Svenska 38
Dansk 56
Deutsch 92
Nederlands 110
Français 128
Italiano 146
Español 164

# Sisällysluettelo

<b>Johdanto</b>	
Johdanto	75
Tekniset tiedot	75
Turvallisuusohjeet	76
Yleistä tuotteesta	77

---

## Kokoamisohjeet

Sovitinlevy	79
1-Way	80
2-Way	82
Power Rail	84

---

## Käytännölliset yksityiskohdat

Käytännölliset yksityiskohdat	91
-------------------------------	----

## TÄRKEÄÄ:

Lue huolellisesti ennen käyttöä. Säilytä tulevia tarpeita varten.

# Johdanto

## Easee Base

Easee Base on modulaarinen latauspiste Easee -latausrobottien asennukseen.

Easee Base mahdollistaa useamman eri kokoonpanon: 1-Way setup, yhdellä laturilla; 2-Way setup kahdella laturilla ja 4-Way setup jopa 4 asennetulla laturilla.

Useammat erilaiset kokoonpanot jakavat monta yhteistä osaa. Vain muutamat osat ovat ominaisia kullekin kokoonpanolle.

## Standardit



Tämä symboli osoittaa, että vastaavat toimenpiteet saa suorittaa vain valtuutettu sähköasentaja.



Tämä symboli osoittaa välitöntä vaaraa ihmisten hengelle ja terveydelle sähköenergian vaikutusten vuoksi. Näiden ohjeiden laiminlyönti voi aiheuttaa vakavia haittoja terveydelle - jopa hengenvaarallisia vammoja.

# Tekniset tiedot

## Yleistä

Mitat (mm): K: 1500 x L: 160 x S: 80  
Paino: 6,1 - 7,7 kg  
Materiaali: Alumiini ja ruostumatonta terästä  
Viimeistely: Jauhemaalaus  
Väri: Musta  
IP-luokitus: IP44  
Eristysluokka: I (Power Raiilin kanssa)  
Iskunkestävyys: IK10

## Ominaisuudet

Sovitinlevy 160 mm (keskeltä keskelle) pohjalle  
45 asteen kiertoiheys (sovitinlevyn avulla)  
Pakkaus sisältää ruuvit ja mutterit  
Sovitinlevy tukee 22 mm:n pultteja

## Sähköliitäntä

Power Rail -haaroitusrasian kautta kytkeminen vaatii, että virtapiiri on vikavirtasuojattu  
Useita lataustolppia on mahdollista kytkeä sarjaan

## Kaapelin koko

Tukee enintään 16 mm<sup>2</sup> joustavia, holkillisia johtimia ja 25 mm<sup>2</sup> kiinteitä johtimia  
Kaapelin pituus Power Rail -haaroitusrasian ja laturien välillä: 135 cm  
Johtimen materiaali: kupari tai alumiini

# Turvallisuusohjeet

Lue koko käyttöohje huolellisesti ennen tuotteen asentamista ja käyttöä. Noudata seuraavia ohjeita:

## Turvallisuusohjeet asennusta varten

- Tämän tuotteen saa asentaa, korjata tai huoltaa ainoastaan valtuutettu sähköasentaja. Kaikkia paikallisesti, alueellisesti tai kansallisesti sovellettavia sääntöjä koskien sähköasennuksia on noudatettava.
- Hengenvaara korkean sähköjännitteen vuoksi. Älä koskaan tee muutoksia komponentteihin, ohjelmistoihin tai liitäntäkaapeleihin.
- Asennusta ei saa suorittaa räjähdysriskissä ympäristössä tai alueilla, joilla on korkea riski veden virtaukselle.
- Tuote on asennettava pysyvään paikkaan.
- Taustalevyn liittimet ovat jännitteisiä kun virtapiiri on suljettu, eivätkä liittimet saa koskaan olla suorassa kosketuksessa mihinkään muuhun kuin pistokkeeseen kytkettyyn elektroniikkaan (Chargeberry).
- Asennustyypistä riippuen, asennus saattaa vaatia virallisia lupia.

## Turvallisuusohjeet käyttöä varten

- Hengenvaara korkean sähköjännitteen vuoksi. Älä koskaan tee muutoksia komponentteihin, ohjelmistoihin tai liitäntäkaapeleihin.
- Anna valtuutetun sähköasentajan aina suorittaa määrätty huolto-, asennus- ja korjaustyöt paikallisten vaatimusten mukaisesti.
- Tulipalon sattuessa, älä käytä sammutukseen vettä. Älä koskaan puhdista tuotetta korkealla paineella tai juoksevalla vedellä.
- Älä upota tuotetta veteen tai muihin nesteisiin.

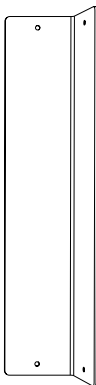
- On suositeltavaa, että sinulla on ylimääräinen suoja pylvään ympärillä jos se asennetaan avoimeen pysäköintitilaan.
- Pidä huoli, etteivät lapset leiki tuotteella.
- Älä käytä jatkojohtoja tai luvattomia adaptereita tuotteen kanssa.
- Vaikka Latausrobotti on suunniteltu kestävämmän normaaleja sääolosuhteita, suosittelemme sen suojaamista suoralta auringonvalolta tai altistumiselta äärimmäisille sääolosuhteille.
- Älä käytä tuotetta voimakkaiden sähkömagneettisten kenttien läheisyydessä tai radioläheistimien välittömässä läheisyydessä.

# Yleiset osat

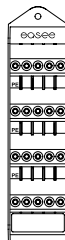
Pylväs



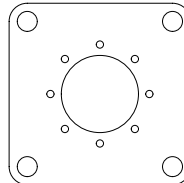
Sivupaneeli



Power Rail



Sovitinlevy



Maadoitusliitäntälevy



Ruuvit, aluslevyt ja mutterit



x1



x4

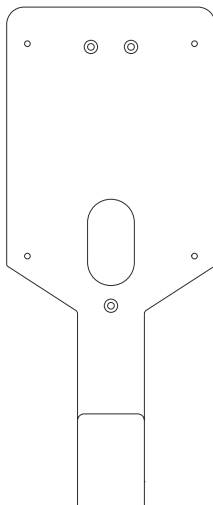


x4

Yleistä tuotteesta

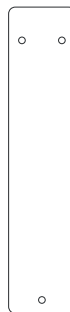
# 1-Way / 2-Way

Asennuslevy



1-Way x1  
2-Way x2

1-Way kansi



---

**Ruuvit**

1-Way  
2-Way



x3  
x6



x7  
x8

Pylväs

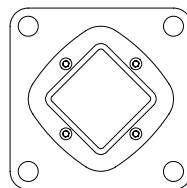
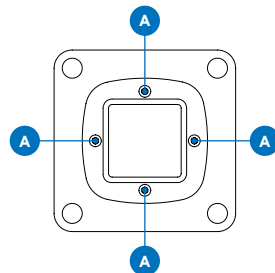
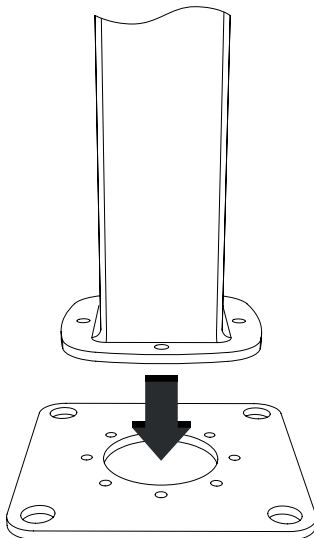
# Sovitinlevy

Kiinnitä pylvään perusta sovitinlevyyn 4 hylsykantaisella ruuvilla. Suositeltu vääntömomentti on 30-40 Nm.

**HUOM!** Laite voidaan asentaa 45° säädöin oikean suunnan varmistamiseksi.



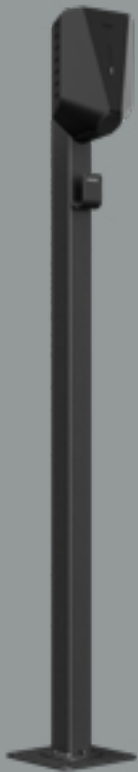
A



Pylväs 45° kulmassa

Kokoamisohjeet

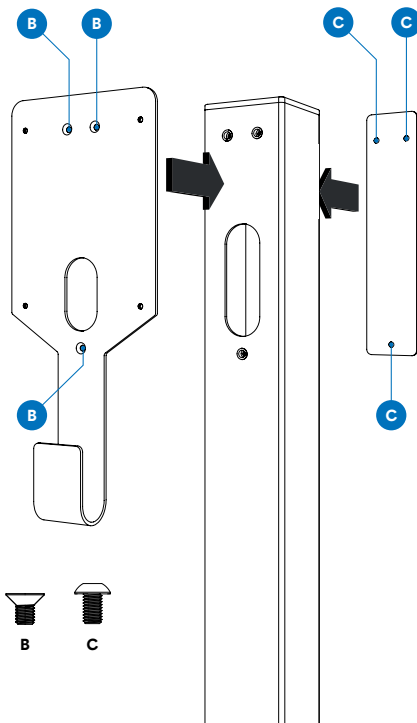
# 1-Way



## 1 1-Way Levy ja kansi

Kiinnitä asennuslevy kolmella tasapäisellä ruuvilla ja kansi kolmella kupukantaisella ruuvilla.

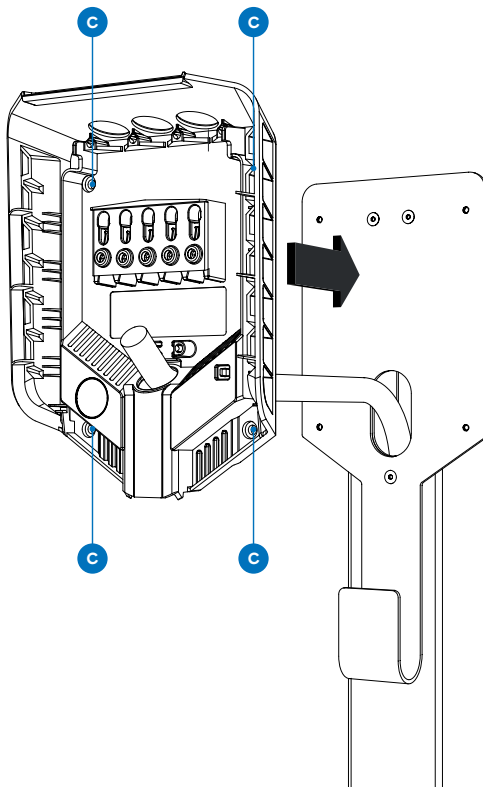
**HUOM!** Varmista, että pylvään yläpää on suljettu muovivorkkilla.





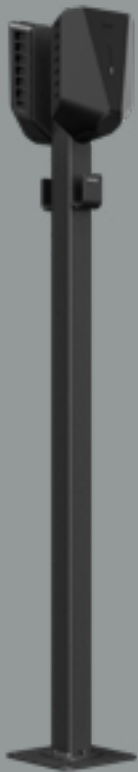
# 2 1-Way Taustalevy

Pujota kaapeli pylväässä olevan reiän läpi ja Easee-latausaseman taustalevy ennen sen kiinnittämistä neljällä kupukantaisella ruuvilla.



Kokoamisohjeet

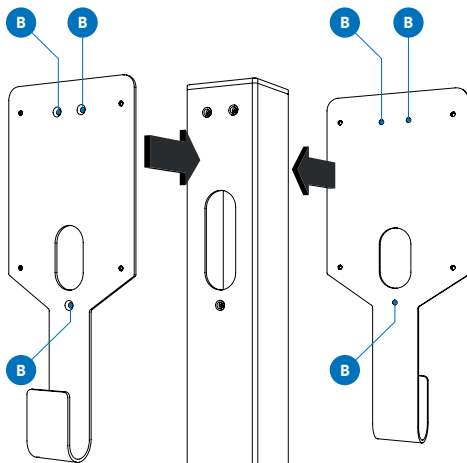
## 2-Way



# 1 2-Way Levyt

Kiinnitä asennuslevyt pylvääseen kolmella tasapaisella ruuvilla per levy (yhteensä 6 ruuvia).

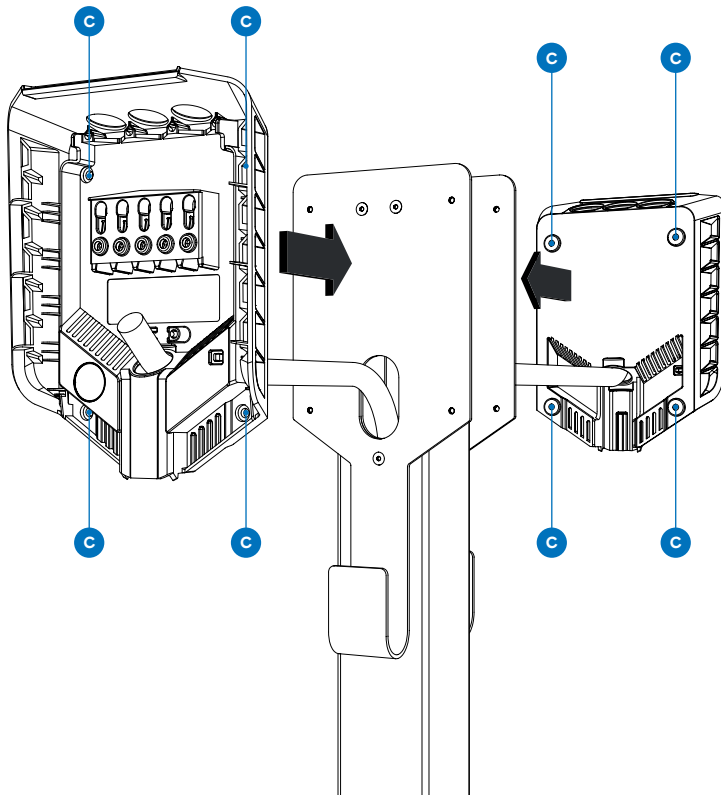
**HUOM!** Varmista, että pylvään yläpää on suljettu muovikorkilla.



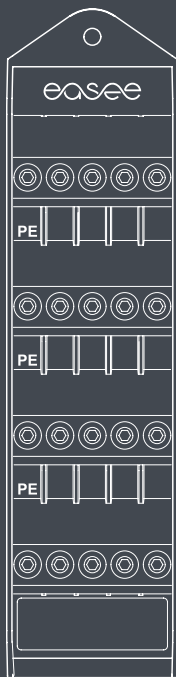
B

# 2 2-Way Taustalevyt

Pujota johdot pylvään jokaisen reiän sekä Easee-latausasemien taustalevyjen läpi ennen niiden kiinnittämistä neljällä kupukantaisella ruuvilla (yhteensä 8 ruuvia).



# Power Rail



Power Rail

## Ennen yhdistämistä

Power Rail on haaroitusrasia, jonka avulla useita latauspisteitä voidaan kytkeä sarjaan. Power Railin kautta kytkeminen vaatii, että virtapiiri on vikavirtasuojattu.

Kiinnitä huomiota latauspisteen maadoitukseen, joka on kuvattu huolellisesti seuraavilla sivuilla.



**VAROITUS!** Power Rail -tuotteen saa asentaa ainoastaan valtuutettu sähköasentaja ja asentajalle on aina annettava vaatimustenmukaisuusvakuutus.



**VAROITUS!** Katkaise virta ennen johtojen kytkemistä. Ole äärimmäisen varovainen ja noudata ohjeita huolellisesti.

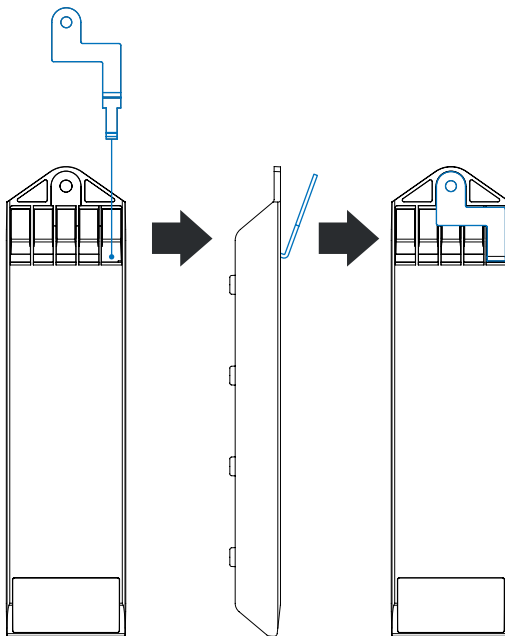
# 1

Power Rail

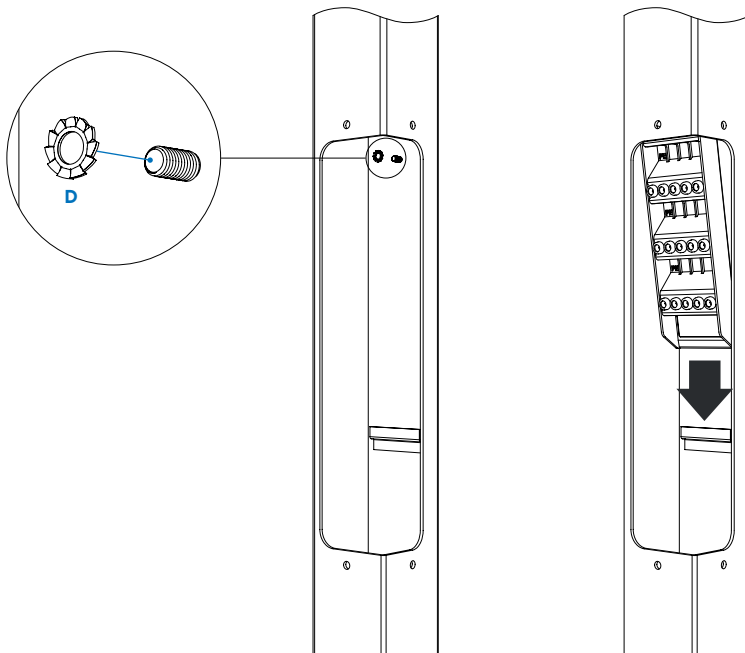
## Maadoitusliitännälevy

Kiinnitä maadoituslevy ennen Power Rail -laitteen asentamista. Levy on tärkeä osa pylvään suojavaadoitusta (PE).

1. Varmista, että ylempi PE -liittimen ruuvi on auki ja kiilaa sitten levyn pääty taustapuolen liittimeen. Maadoituslevyn tulisi maata tasaisesti muovista kotelointia vasten..



2. Aseta hammastettu aluslaatta pylvään sisällä olevaan tankoon. Se tulisi sijoittaa metallisen pylvään ja Power Railin väliin.
3. Liu'uta Power Rail ja maadoituslevy pylvään sisään ja lukitse kiskon pohja salpaan.

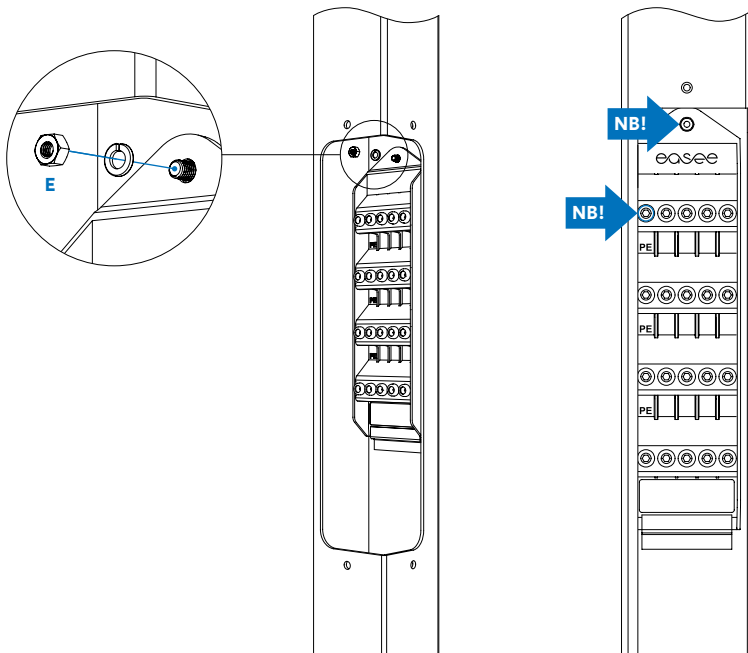


D

4. Kiinnitä maadoitusmutteri pylvään jousialuslevyllä.

**HUOM!** PE-liitännän viimeistelemiseksi, maadoitusmutteri ja ylempi PE-liittimen ruuvi tulisi kiristää (riippumatta siitä, onko siinä johtoa vai ei).

**Tärkeää! Älä unohda tätä vaihetta!**

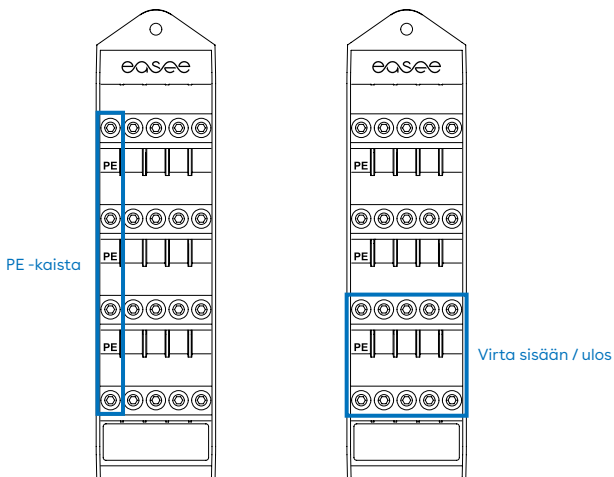


# 2 Power Rail Liittimet

Maadoituslevy yhdistää koko vasemman puoleisen kaistan metallipylväaseen, joten on erittäin tärkeää, että tätä kaistaa käytetään **vain** PE-liitäntöihin.

Suosittelemme kahden alemman liittimen käyttämistä päävirtakaapeleille.

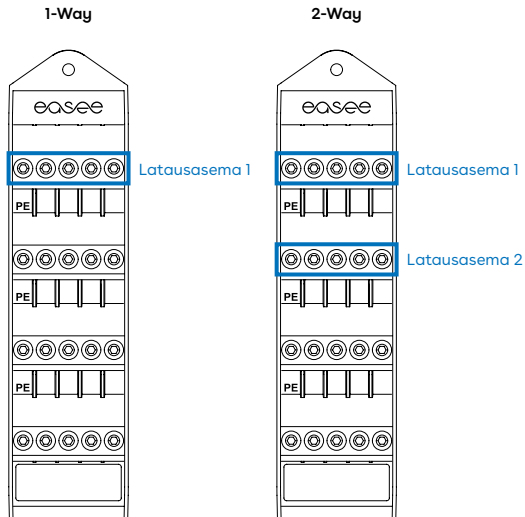
Yhtä liitinsarjaa käytetään virran kytkemiseen ja toista virran katkaisemiseen, jos haluat yhdistää toisen latauspylvään samaan kaapeliin. Kaapelin poikkileikkaus enintään 25mm<sup>2</sup> ALU ja CU.





Suosittelimme kahden ylempän liittimen käyttämistä latauskaapeleille.

Yhdellä latausasemalla tarvitset vain yhtä liittinsarjaa, kahdella latausasemalla käytetään molempia liittinsarjoja. Kaapelikoko enintään 6mm<sup>2</sup>.



# 3 Power Rail Johdotus

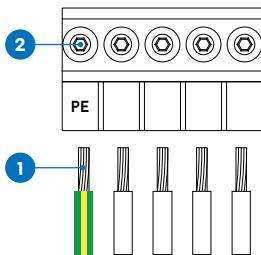
1. Kuori yksittäiset 12 mm johdot. Jos kaapelissa on joustavat johtimet, on suositeltavaa käyttää läpivientejä monisäikeisissä johdoissa. Käytä oikeita työkaluja niiden puristamiseen.
2. Kiristä ruuvit 5 Nm vääntömomentilla.

**HUOM!** ALU-johtimia käytettäessä on lisättävä dielektristä rasvaa.

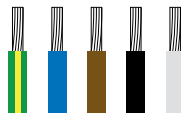
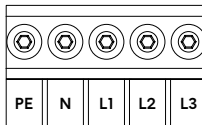
**HUOM!** Kun kytket useita taustalevjiä rinnakkain, jokainen pääte toimii kytkentäpisteenä viereisille taustalevjiille. Kaikki taustalevyt on kytkettävä samaan vaihejärjestykseen. Ulkoisia kytkentärasioita tai litteitä kaapeleita voidaan käyttää, jos se on käteväämpää.

**HUOM!** On suositeltavaa noudattaa asennuksessa käytettyjä värikoodeja. Kansallisista standardeista riippuen, kaapelien värit voivat poiketa kuvista. Tämän oppaan kuvat noudattavat IEC 60446 -standardia.

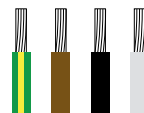
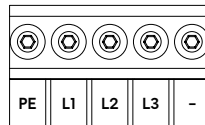
**HUOM!** Varmista ennen virran kytkemistä, että kaikki johdot on kytketty oikein ja kiristetty. Tarkasta vetämällä jokaista johtoa.



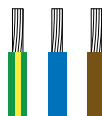
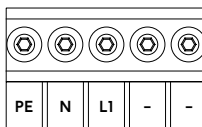
## TN/TT 3-vaihe (230/400 V)



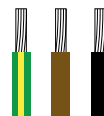
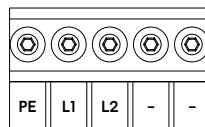
## IT/TT 3-vaihe (230 V)



## TN 1-vaihe (230 V)

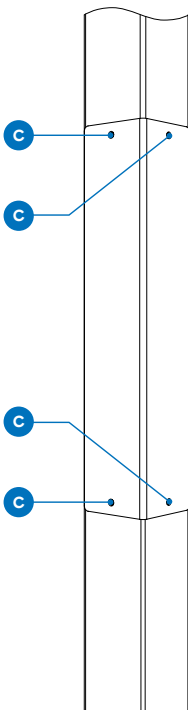


## IT/TT 1-vaihe (230 V)



# 4 Power Rail Sivupaneeli

Kun kaikki johdot on kytketty Power Railiin, on aika asentaa sivupaneeli 4 kupukantaisella ruuvilla.



## Käytännölliset yksityiskohdat

### Takuu

Laitteessa ei ole materiaalivirheitä ja se on kuluttajansuojalakiin ja -määräysten mukainen siinä maassa, josta tuote on ostettu tai jossa kuluttaja asuu. Kaikki oikein asennetut Easee-laitteet kuuluvat 3 vuoden\* rajoitetun takuumme piiriin.

\*Joissakin maissa takuu voi olla laajennettu.

### Perustus

Tämä latausasema tarvitsee normaalisti jalustan asennuksen. Adapterilevy on yhteensopiva yleisimpien 160 mm jalustojen kanssa.

Joissain tilanteissa on myös mahdollista käyttää pylvään pienempää pohjaa ilman sovitinlevyä. Tällöin mitta on 80 x 80 mm keskeltä keskelle.

### Ruuvit

Kaikille uppo- ja kupukantaisille ruuveille suosittelemme 7-9 Nm vääntöä.

### Palautukset ja reklamaatiot

Ota yhteyttä jälleenmyyjäsi tai Easee -asiakaspalveluun tuotteen palauttamisesta tai reklamaatioista.

### Asiakaspalvelu

Lataa tuotteesi uusimmat käyttöohjeet, videot ja hyödylliset asiakirjat, sekä löydä vastaukset usein kysytyihin kysymyksiin osoitteessa [easee.support](https://easee.support).

# Deutsch

English	2
Norsk	20
Svenska	38
Dansk	56
Suomi	74
Nederlands	110
Français	128
Italiano	146
Español	164

# Inhaltsverzeichnis

<b>Einleitung</b>	
Einleitung	93
Technische Daten	93
Sicherheitshinweise	94
Produktübersicht	95
<hr/>	
<b>Montageanleitungen</b>	
Adapterplatte	97
1-Way	98
2-Way	100
Power Rail	102
<hr/>	
<b>Praktische Details</b>	
Praktische Details	109

**WICHTIG:**  
Vor dem Gebrauch sorgfältig durchlesen. Als zukünftige Referenz aufbewahren.

# Einleitung

## Easee Base

Easee Base ist eine modulare Ladesäule für die Montage von bis zu vier Easee-Laderobotern.

Mit Easee Base können Sie zwischen mehreren Konfigurationen wählen: 1-Way-Setup, bei dem nur ein Laderoboter installiert wird, 2-Way-Setup mit zwei Laderobotern und 4-Way-Setup mit bis zu 4 installierten Laderobotern.

Mit gleich vier Ausbaustufen in nur einem Design beinhalten sie viele gemeinsame Teile. Nur wenige Zusatzteile werden für jede einzelne Ausbaustufe spezifisch gebraucht.

## Konventionen



Dieses Symbol weist darauf hin, dass die jeweiligen Anweisungen nur von einem autorisierten Elektriker ausgeführt werden dürfen.



Dieses Symbol weist auf eine unmittelbare Gefahr für Leben und Gesundheit von Personen aufgrund der Auswirkungen elektrischer Energie hin. Die Nichtbeachtung dieser Anweisungen kann zu schwerwiegenden Gesundheitsschäden führen, bis hin zu lebensbedrohlichen Verletzungen.

# Technische Daten

## Allgemeines

Maße (mm): H: 1500 x B: 160 x T: 80  
Gewicht: 6,1–7,7 kg  
Material: Aluminium und Edelstahl  
Finish: Pulverbeschichtung  
Farbe: Schwarz  
IP-Grad: IP44  
Isolationsklasse: I (mit Power Rail)  
Schlagfestigkeit: IK10

## Eigenschaften

Adapterplatte für c/c 160 mm Basis  
45-Grad-Drehintervalle (mit der Adapterplatte)  
Schrauben und Muttern enthalten  
Die Adapterplatte unterstützt 22-mm-Schrauben

## Elektrische Verbindung

Der Anschluss über Power Rail erfordert einen RCD-Schutz des Stromkreises  
Es ist möglich, mehrere Ladesäulen in Reihe zu schalten

## Empfehlung der Kabelgrößen

Maximale Unterstützung von 16 mm<sup>2</sup> flexible Leitern mit Aderendhülsen und 25 mm<sup>2</sup> massive Leitern  
Kabellänge (zwischen Ladegeräten und Power Rail): 135 cm  
Leitermaterial: CU oder ALU

# Sicherheitshinweise

**Lesen Sie sich das gesamte Handbuch sorgfältig durch, bevor sie das Produkt installieren und in Betrieb nehmen. Beachten Sie die folgenden Anweisungen:**

## Sicherheitshinweise für die Installation

- Das Produkt darf ausschließlich von einer zugelassenen Elektrofachkraft installiert, repariert oder gewartet werden. Dabei müssen alle gültigen kommunalen, regionalen und nationalen Vorschriften für elektrische Anlagen eingehalten werden.
- Lebensgefahr durch hohe elektrische Spannung. Nehmen Sie niemals Veränderungen an Bauteilen oder Anschlussleitungen vor.
- Die Installation darf nicht in der Nähe von explosionsgefährdeten Umgebungen oder in Bereichen, in denen die Gefahr fließenden Wassers besteht, erfolgen.
- Das Produkt muss an einem festen Ort angebracht werden.
- Die Terminals in der Rückplatte sind bei geschlossenem Stromkreis stromführend und dürfen in keinem Fall direkt oder mit anderen Gegenständen als der Einsteckelektronik (Chargeberry) in Kontakt gebracht werden.
- Je nach Art der Installation sind möglicherweise vorherige offizielle Genehmigungen erforderlich.

## Sicherheitshinweise für den Betrieb

- Lebensgefahr durch hohe elektrische Spannung. Nehmen Sie niemals Veränderungen an Komponenten oder Anschlusskabeln vor.
- Lassen Sie die vorgeschriebenen Wartungs-, Installations- und erforderlichen Reparaturarbeiten stets von einer zugelassenen Elektrofachkraft

und unter Beachtung der örtlichen Vorschriften durchführen.

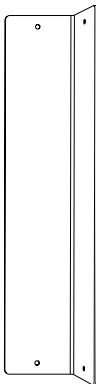
- Im Brandfall nicht mit Wasser löschen. Reinigen Sie das Produkt nie mit einem Hochdruckreiniger oder fließendem Wasser.
- Tauchen Sie das Produkt nicht in Wasser oder in andere Flüssigkeiten.
- Wenn die Säule auf einem öffentlichen Parkplatz aufgestellt wird, ist es ratsam, einen zusätzlichen Schutz um ihn herum anzubringen.
- Stellen Sie sicher, dass keine Kinder mit dem Produkt spielen.
- Verwenden Sie in Kombination mit dem Produkt keine Verlängerungskabel oder nicht zugelassene Adapter.
- Auch wenn der Laderoboter für normale Wetterbedingungen ausgelegt ist, empfehlen wir, ihn vor direkter Sonneneinstrahlung sowie vor extremen Witterungsbedingungen zu schützen.
- Benutzen Sie das Produkt nicht in der Nähe von starken elektromagnetischen Feldern oder in der direkten Umgebung von Funksendern.

# Gemeinsame Teile

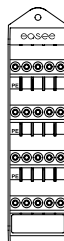
Säule



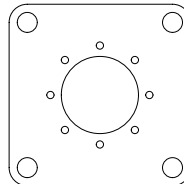
Seitenverkleidung



Power Rail



Adapterplatte



Erdungsplatte



---

## Schrauben, Unterlegscheiben und Mutter



x1



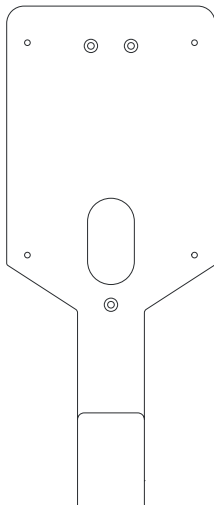
x4



x4

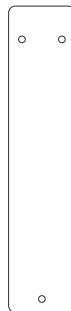
# 1-Way / 2-Way

Montageplatte



1-Way x1  
2-Way x2

1-Way-Abdeckung



---

Schrauben

1-Way  
2-Way



x3  
x6



x7  
x8



Säule

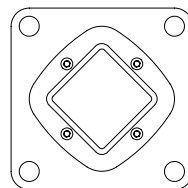
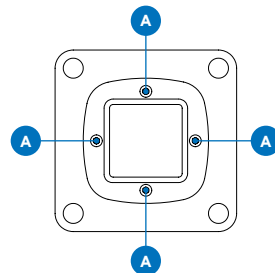
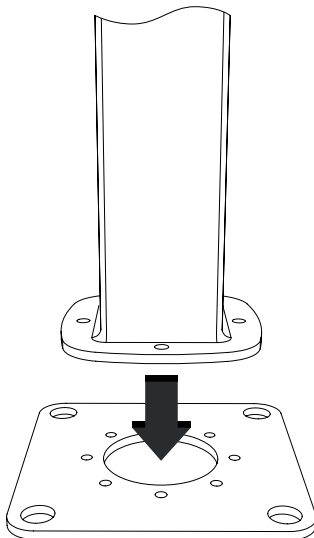
# Adapterplatte

Befestigen Sie das Fundament der Säule mit 4 Innensechskantschrauben an der Adapterplatte. Das empfohlene Drehmoment beträgt 30-40 Nm.

**INFO!** Es kann in Schritten von 45° montiert werden, um die richtige Ausrichtung zu erhalten.



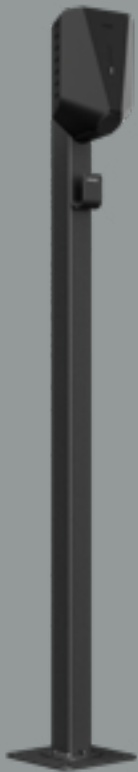
A



Säule bei einem  
45°-Winkel

Montageanleitungen

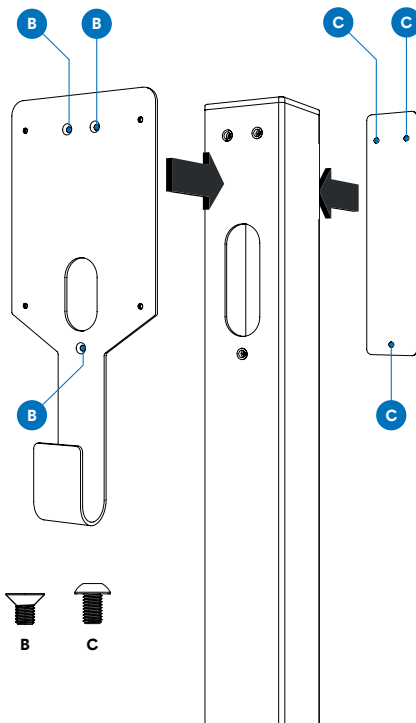
# 1-Way



## 1 1-Way Platte und Abdeckung

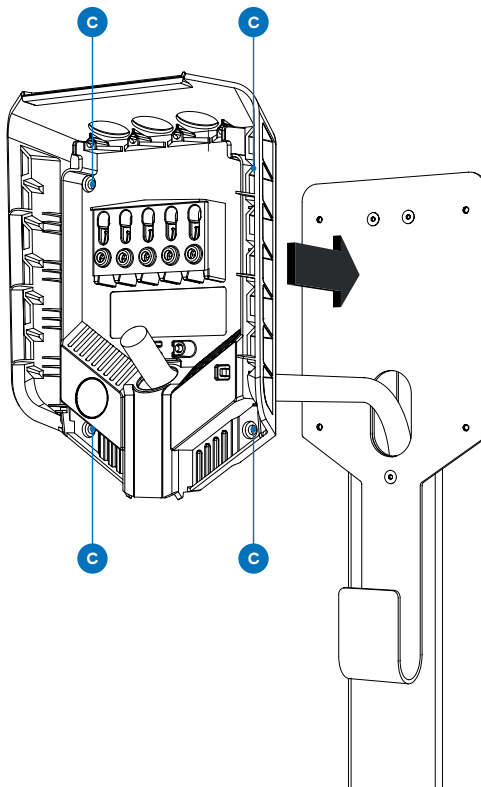
Befestigen Sie die Montageplatte mit 3 Flachkopfschrauben und die Abdeckung mit 3 Linsenkopfschrauben.

**HINWEIS!** Stellen Sie sicher, dass das obere Ende der Säule mit einer Plastikcappe versiegelt ist.



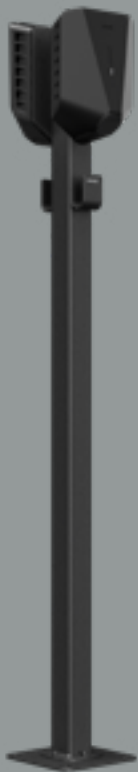
# 2 <sup>1-Way</sup> Rückplatte

Führen Sie das Kabel durch das Loch in der Säule und der Rückplatte des Eassee-Laderoboter, bevor Sie es mit 4 Linsenkopfschrauben.



Montageanleitungen

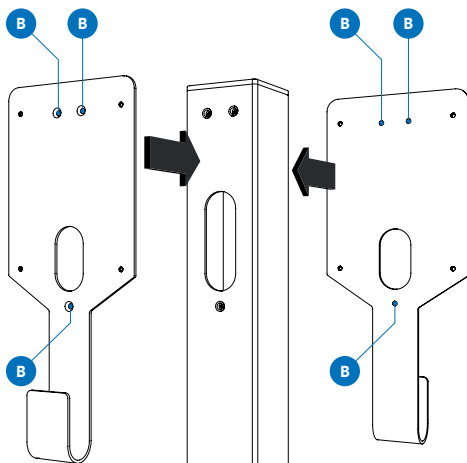
## 2-Way



# 1 2-Way Platten

Befestigen Sie die Montageplatten mit jeweils 3 Flachkopfschrauben an der Säule (insgesamt 6 Schrauben).

**HINWEIS!** Stellen Sie sicher, dass das obere Ende der Säule mit einer Plastikkappe versiegelt ist.

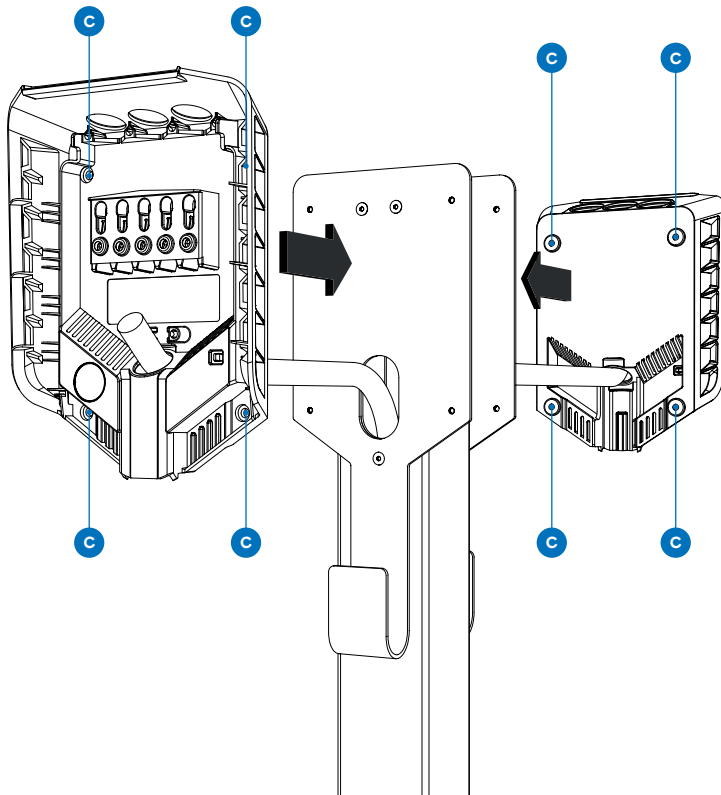


B

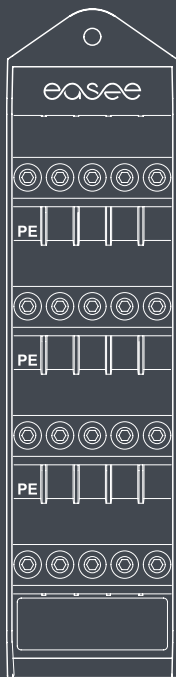
# 2 2-Way

## Rückplatten

Führen Sie die Kabel durch jedes Loch in der Säule und den Rückplatten der Easee-Ladroboter, bevor Sie sie mit 4 Linsenkopfschrauben (insgesamt 8 Schrauben) befestigen.



# Power Rail



Power Rail

## Vor dem Anschließen

Ein Power Rail ist eine Anschlussbox, die es ermöglicht, mehrere Ladesäulen in Reihe zu schalten. Der Anschluss über das Power Rail erfordert einen RCD-Schutz des Stromkreises.

Bitte beachten Sie das Erdungssystem der Ladesäule, das auf den folgenden Seiten sorgfältig beschrieben wird.



**WARNUNG!** Power Rail ist ein Produkt, das von einem autorisierten Elektriker installiert werden muss. Eine Konformitätserklärung muss immer nach Fertigstellung durch Ihren Installateur vorgelegt werden.



**WARNUNG!** Schalten Sie die Stromversorgung aus, bevor Sie mit der Verkabelung beginnen. Seien Sie äußerst vorsichtig und befolgen Sie die Anweisungen sorgfältig.

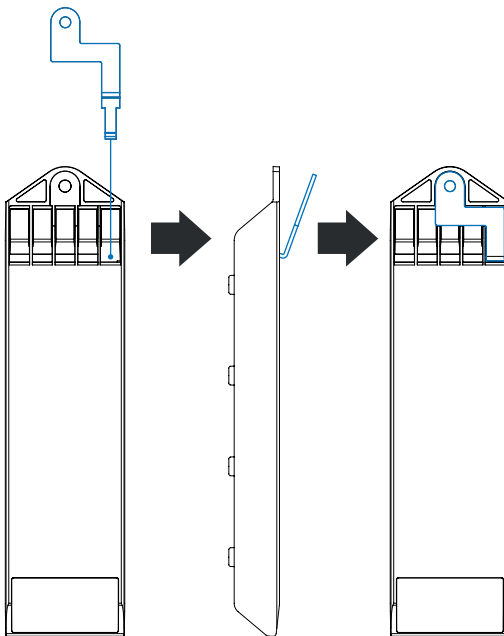
# 1

Power Rail

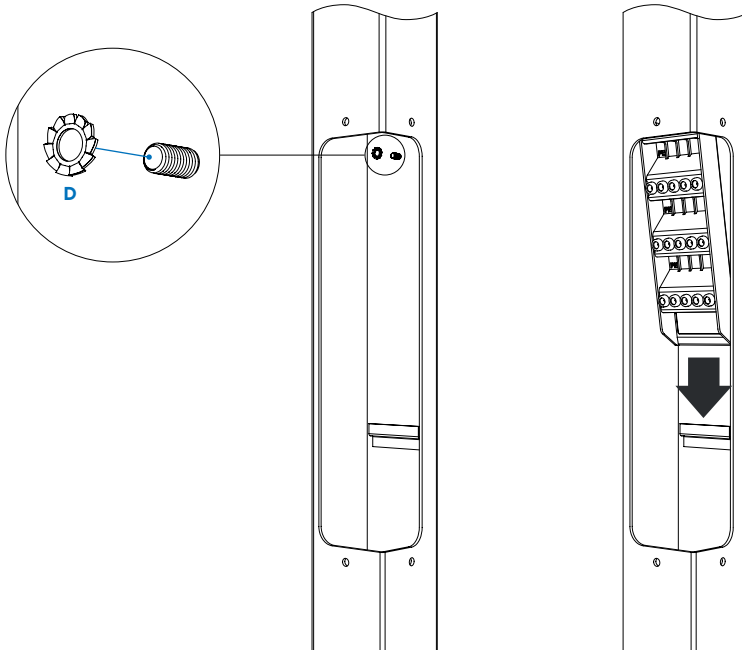
## Erdungsplatte

Stellen Sie vor der Installation der Power Rail sicher, dass die Erdungsplatte angebracht ist. Die Platte ist äußerst wichtig, um die Säule zum Schutz zu erden (PE).

1. Stellen Sie sicher, dass die obere Erdungsanschlussschraube offen ist, und klemmen Sie dann das Ende der Platte von hinten in den Anschluss. Die Erdungsplatte sollte flach am Kunststoffgehäuse anliegen.



2. Setzen Sie die gezackte Unterlegscheibe auf die Stange in der Säule ein. Sie sollte zwischen der Metallsäule und der Power Rail platziert werden.
3. Schieben Sie die Power Rail mit der Erdungsplatte in die Säule und verriegeln Sie die Schiene unten.



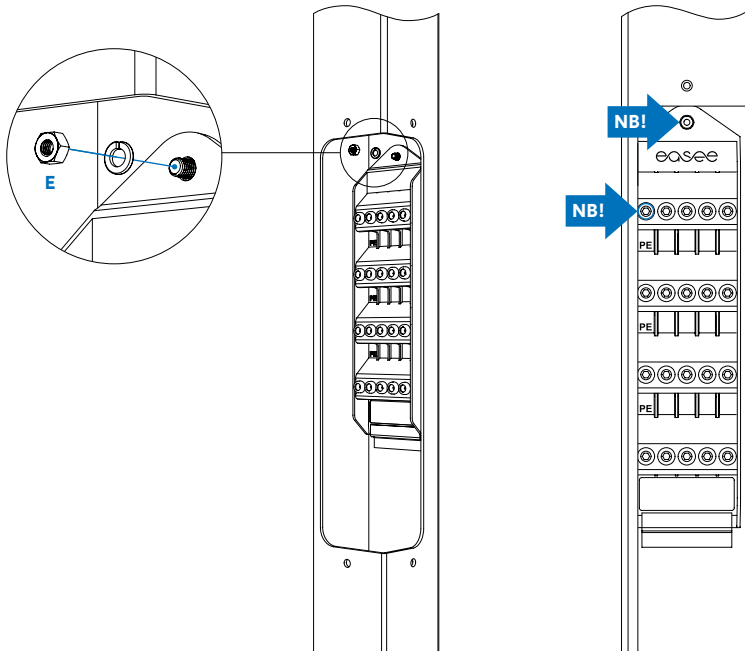
D



4. Befestigen Sie die Erdungsmutter mit der Federscheibe an der Stange.

**HINWEIS!** Um die Erdungsverbindung (PE) herzustellen, muss die Erdungsmutter befestigt und die obere Erdungsanschlusschraube festgezogen werden (unabhängig davon, ob sich ein Kabel darin befindet oder nicht).

**Wichtig! Vergiss diesen Schritt nicht!**



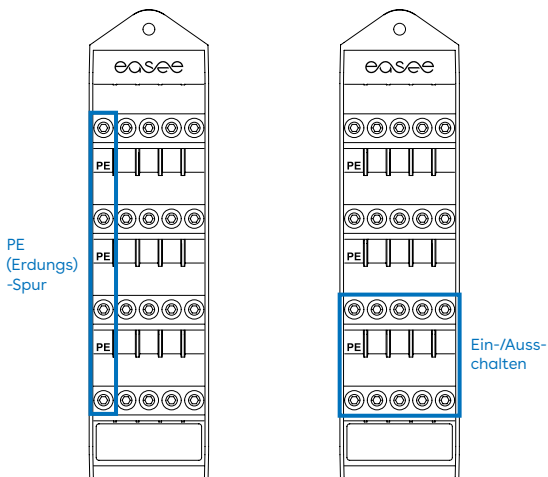
# 2 Power Rail

## Anschlüsse

Die Erdungsplatte verbindet die gesamte Spur ganz links mit der Metallsäule, daher ist es sehr wichtig, dass diese Spur **ausschließlich** für Erdungsverbindungen (PE) verwendet wird.

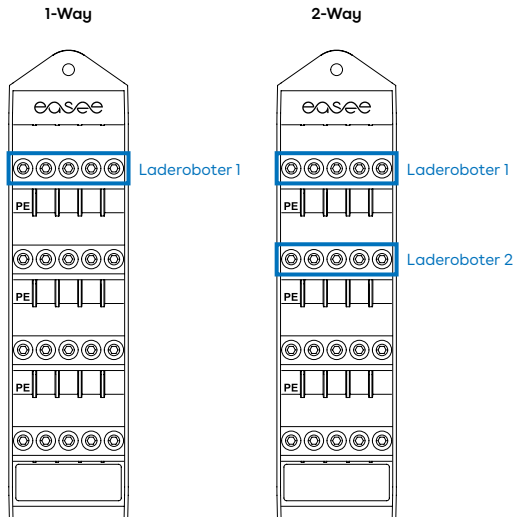
Wir empfehlen die Verwendung der beiden unteren Anschlussätze für die Hauptstromkabel.

Ein Satz Anschlüsse wird zum Einschalten und der andere zum Ausschalten verwendet, wenn Sie eine andere Ladesäule an dasselbe Kabel anschließen möchten. Kabelgröße bis zu 25 mm<sup>2</sup> ALU und CU.



Wir empfehlen die Verwendung der beiden oberen Anschlussätze für die Ladekabel.

Für ein einzelnes Laderoboter wird nur ein Satz Anschlüsse verwendet, und für zwei Laderoboter werden beide Anschlussätze verwendet. Kabelgröße bis zu 6 mm<sup>2</sup>.



# 3 Power Rail Verkabelung

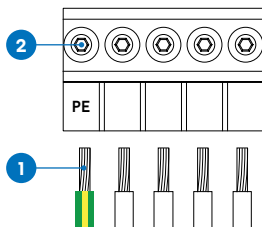
1. Isolieren Sie die einzelnen Kabel 12 mm weit ab. Wenn das Kabel flexible Leiter hat, wird empfohlen, Aderendhülsen auf Litzen zu verwenden. Verwenden Sie zum Verpressen die richtigen Werkzeuge.
2. Ziehen Sie die Schraubanschlüsse mit einem Drehmoment von 5 Nm fest.

**HINWEIS!** Bei Verwendung von ALU-Leitern muss dielektrisches Fett hinzugefügt werden.

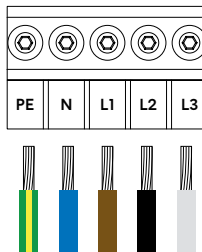
**HINWEIS!** Beim Parallelanschluss mehrerer Rückplatten dient jede Schraubanschlüsse als Kopplungspunkt für benachbarte Rückplatten. Alle Rückplatten müssen in der gleichen Phasenfolge angeschlossen werden. Wenn es bequemer ist, können externe Anschlussdosen oder Flachkabel verwendet werden.

**HINWEIS!** Es wird empfohlen, die vorgegebenen Farbcodes bei der Installation zu beachten. Je nach nationalen Vorschriften können die Farben der Kabel von den Abbildungen abweichen. Die Abbildungen in dieser Anleitung entsprechen der Norm IEC 60446.

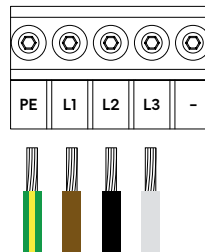
**HINWEIS!** Vergewissern Sie sich vor dem Einschalten der Stromversorgung, dass die Kabel richtig angeschlossen sind und fest angezogen sind. Testen Sie dies, indem Sie an jedem Kabel ziehen.



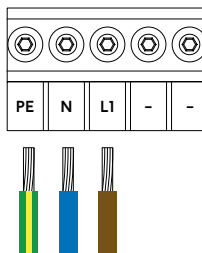
**TN/TT 3-phasig**  
(230/400 V)



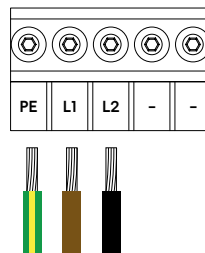
**IT/TT 3-phasig**  
(230 V)



**TN 1-phasig**  
(230 V)

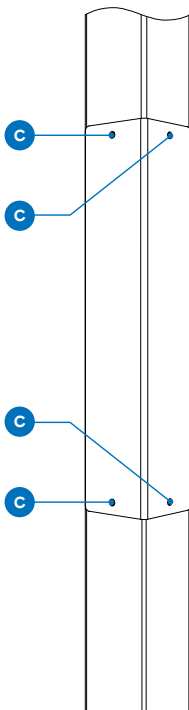


**IT/TT 1-phasig**  
(230 V)



# 4 Power Rail Seitenverkleidung

Nachdem Sie alle Kabel an die Power Rail angeschlossen haben, ist es Zeit, die Seitenwand mit den 4 Linsenkopfschrauben zu montieren.



## Praktische Details

### Garantie

Das Gerät ist frei von Materialfehlern und entspricht den Gesetzen und Vorschriften zum Verbraucherschutz des Landes, in dem das Produkt erworben wurde oder in dem der Verbraucher lebt. Für alle korrekt installierten Easee-Hardwareprodukte gilt unsere eingeschränkte Garantie von 3 Jahren\*.

\*Einige Länder haben möglicherweise eine erweiterte Garantie.

### Basis

Für die Installation dieser Ladesäule ist normalerweise eine mechanische Basis erforderlich. Die Adapterplatte ist mit den meisten c/c 160-mm-Basen kompatibel.

In einigen Situationen ist es auch möglich, die kleinere Basis der Säule direkt ohne die Adapterplatte zu verwenden, in diesem Fall mit einer Grundfläche von 80 x 80 von Mitte zu Mitte.

### Schrauben

Für alle Flach- und Linsenkopfschrauben empfehlen wir ein Drehmoment von 7-9 Nm.

### Retouren und Reklamationen

Bezüglich der Retoure und Reklamation des Produktes kontaktiere deinen Händler oder unseren Kunden Support.

### Kundenservice

Hier können Sie die aktuellsten Handbücher herunterladen, finden Antworten auf häufig gestellte Fragen und nützliche Dokumente und Videos für Ihr Produkt: [easee.support](#).

# Nederlands

English	2
Norsk	20
Svenska	38
Dansk	56
Suomi	74
Deutsch	92
Français	128
Italiano	146
Español	164

# Inhoudsopgave

<b>Introductie</b>	
Introductie	111
Technische specificaties	111
Veiligheidsinstructies	112
Productoverzicht	113
<hr/>	
<b>Montage-instructies</b>	
Adapterplaat	115
1-Way	116
2-Way	118
Power Rail	120
<hr/>	
<b>Praktische gegevens</b>	
Praktische gegevens	127

## **BELANGRIJK:**

Lees zorgvuldig voor gebruik. Bewaar voor toekomstig gebruik.

# Introductie

## Easee Base

De Easee Base is een modulaire laadpaal waar u maximaal vier Easee Laadrobots op kunt monteren.

Met Easee Base kunt u uit meerdere configuraties kiezen: een 1-Way setup, waarbij slechts één lader is gemonteerd; een 2-Way setup, met twee laders; en een 4-Way setup, met maximaal 4 laders geïnstalleerd.

De verschillende configuraties in één design hebben veel gemeenschappelijke onderdelen. Slechts een aantal onderdelen zijn specifiek voor elke setup.

## Conventies



Dit symbool geeft aan dat de betreffende instructies alleen mogen worden uitgevoerd door een bevoegde elektricien.



Dit symbool duidt op een onmiddellijk gevaar voor het leven en de gezondheid van personen als gevolg van elektrische energie. Het niet naleven van deze instructies leidt tot ernstige schade aan de gezondheid en mogelijk levensbedreigend letsel.

# Technische specificaties

## Algemeen

Afmetingen (mm): H: 1500 x B: 160 x D: 80  
Gewicht: 6,1-7,7 kg  
Materiaal: aluminium en roestvrij staal  
Afwerking: poederlak  
Kleur: zwart  
IP-graad: IP44  
Isolatieklasse: I (met Power Rail)  
Slagvastheid: IK10

## Kenmerken

Adapterplaat voor c/c 160 mm fundament  
45 graden rotatie-intervallen (met behulp van de adapterplaat)  
Inclusief schroeven en moeren  
Adapterplaat ondersteunt 22 mm bouten

## Elektrische verbinding

Een verbinding via Power Rail vereist dat het netwerk RCD-beveiligd is  
Het is mogelijk om meerdere laadpalen in serie te verbinden

## Kabelafmeting

Maximale ondersteuning van 16 mm<sup>2</sup> flexibele geleiders met adereindhulzen en 25 mm<sup>2</sup> massieve geleiders  
Kabellengte tussen Power Rail en laders: 135 cm  
Geleidermateriaal: CU of ALU

# Veiligheidsinstructies

**Lees de volledige handleiding zorgvuldig door voordat u het product installeert en bedient. Neem de volgende instructies in acht:**

## Veiligheidsinstructies voor de installatie

- Dit product mag alleen worden geïnstalleerd, gerepareerd of onderhouden door een geautoriseerde elektricien. Alle toepasselijke lokale, regionale en nationale voorschriften voor elektrische installaties moeten worden nageleefd.
- Levensgevaar door hoge elektrische spanning. Breng nooit wijzigingen aan in componenten of verbindingkabels.
- De installatie mag niet worden uitgevoerd in de buurt van explosieve atmosferen of gebieden waar gevaar voor stromend water bestaat.
- Het product moet op een vaste locatie worden geïnstalleerd.
- De klemmen in de backplate worden geactiveerd als het elektrisch netwerk gesloten is en mogen nooit in direct contact komen of in contact met iets anders dan de insteekelektronica (Chargeberry).
- Afhankelijk van het type installatie kunnen officiële autorisaties vereist zijn voorafgaand aan de installatie.

## Veiligheidsinstructies voor gebruik

- Levensgevaar door hoge elektrische spanning. Breng nooit wijzigingen aan in componenten of verbindingkabels.
- Laat de voorgeschreven onderhouds-, installatie- en eventuele reparatiewerkzaamheden altijd uitvoeren door een bevoegde elektricien in overeenstemming met lokale vereisten.

- In geval van brand, gebruik geen water om te blussen. Reinig het product nooit met lopend water of water onder hoge druk.
- Dompel het product nooit onder in water of in andere vloeistoffen.
- Bij montage op een open parkeerplaats is het raadzaam om een extra bescherming rond de paal te plaatsen.
- Zorg ervoor dat kinderen niet met het product spelen.
- Gebruik geen verlengsnoeren of niet-goedgekeurde adapters in combinatie met het product.
- Ondanks dat de Laadrobot is ontworpen om normale weersomstandigheden te weerstaan, raden we aan hem te beschermen tegen direct zonlicht of blootstelling aan extreme weersomstandigheden.
- Gebruik het product niet in de buurt van sterke elektromagnetische velden of in de directe omgeving van radiotelefoons.

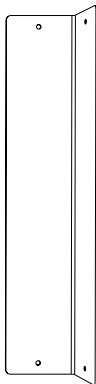


# Standaard onderdelen

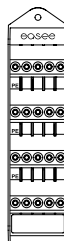
Paal



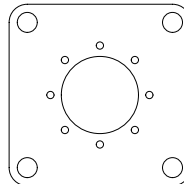
Zijpaneel



Power Rail



Adapterplaat



Aardverbinding­splaat



---

## Schroeven, sluitringen en moer



x1



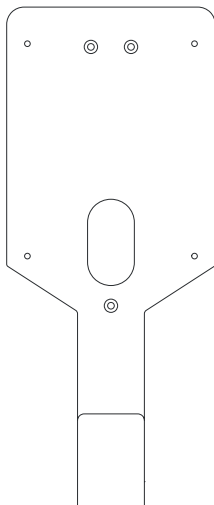
x4



x4

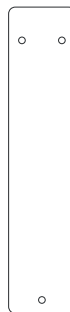
# 1-Way / 2-Way

Montageplaat



1-Way x1  
2-Way x2

1-Way afdekplaat



---

Schroeven

1-Way  
2-Way



x3  
x6



x7  
x8

Paal

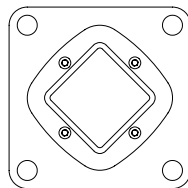
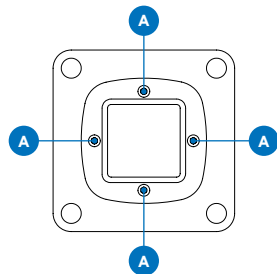
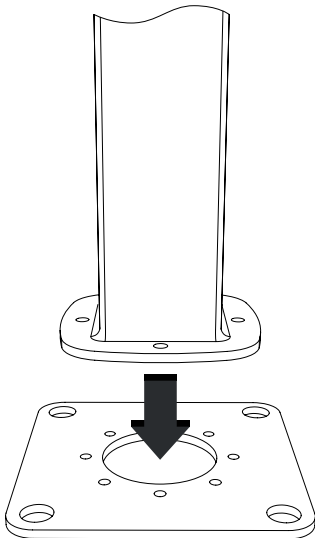
## Adapterplaat

Bevestig de fundering van de paal aan de adapterplaat met 4 inbusbouten. Aanbevolen moment is 30-40 Nm.

**INFO!** Het kan in stappen van 45° worden gemonteerd om de juiste richting te krijgen.

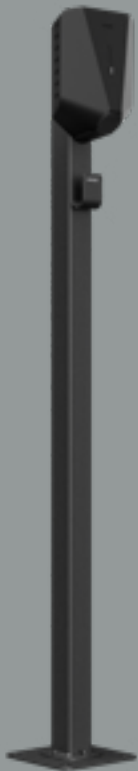


A



Paal in een hoek van 45°

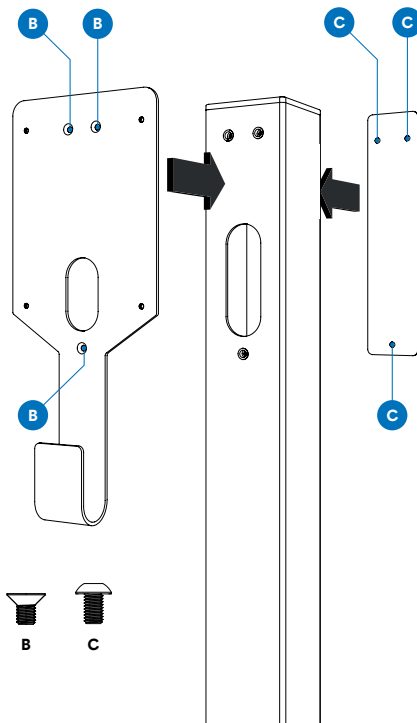
# 1-Way



## 1 1-Way Plaat en afdekplaat

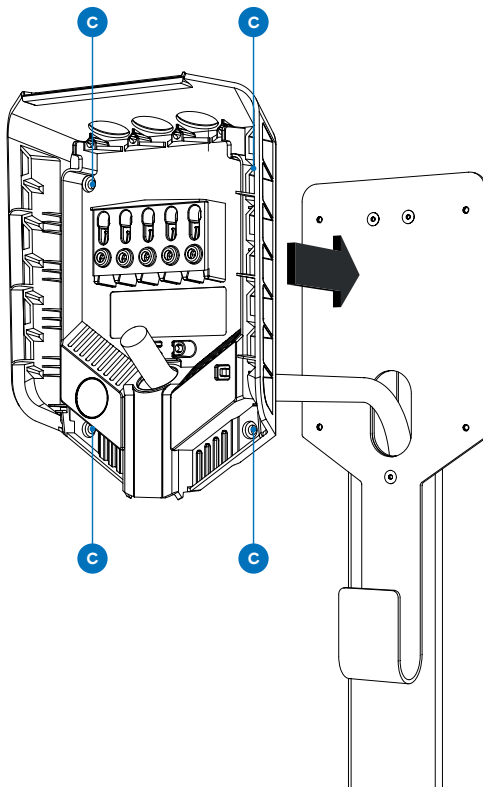
Bevestig de montageplaat met 3 platkopschroeven en de afdekplaat met drie bolkopschroeven.

**LET OP!** Zorg ervoor dat het bovenste uiteinde van de paal is afgesloten met een plastic dop.

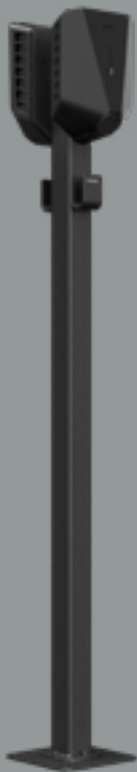


# 2 <sup>1-Way</sup> Backplate

Leid de kabel door het gat in de paal en de backplate van de Easee-lader voordat u deze bevestigt met 4 bolkopschroeven.



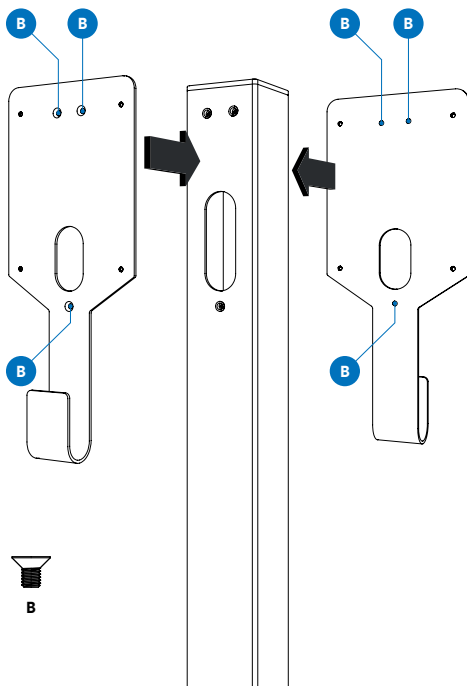
## 2-Way



# 1 2-Way Platen

Bevestig de montageplaten aan de paal met 3 platkopschroeven (6 schroeven in totaal).

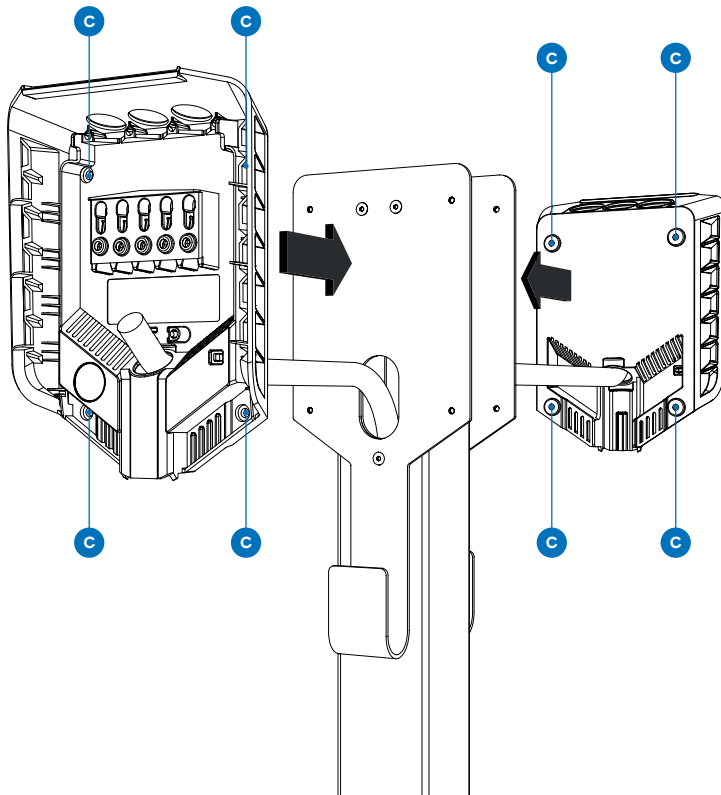
**LET OP!** Zorg ervoor dat het bovenste uiteinde van de paal is afgesloten met een plastic dop.



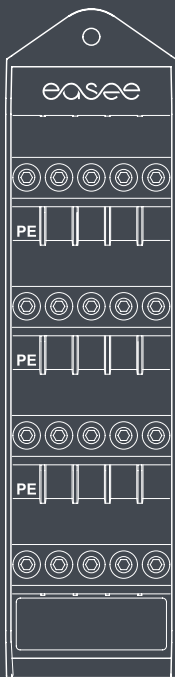
# 2

## 2-Way Backplates

Leid de kabels door elk gat in de paal en de backplates van de Easee-laders voordat u ze bevestigt met 4 balkschroeven (8 schroeven in totaal).



# Power Rail



Power Rail

## Vóór het aansluiten

De Power Rail is een verbindingsdoos waarmee meerdere laadpalen in serie kunnen worden geschakeld. Verbinding via Power Rail vereist dat het netwerk RCD-beveiligd is.

Let op het aardingssysteem van de laadpaal, dat op de volgende pagina's zorgvuldig wordt beschreven.



**WAARSCHUWING!** The Power Rail is een product dat door een bevoegde elektricien moet worden geïnstalleerd en uw installateur moet altijd een conformiteitsverklaring overleggen na voltooiing.



**WAARSCHUWING!** Schakel de stroom uit voordat u met de bedrading begint. Wees uiterst voorzichtig en volg de instructies nauwkeurig op.



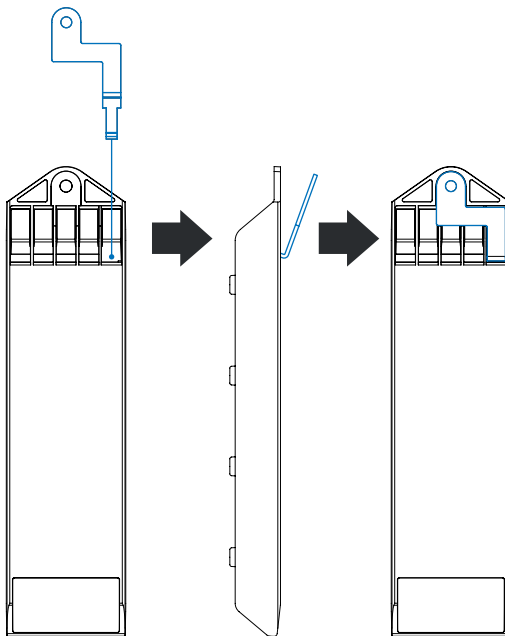
# 1

Power Rail

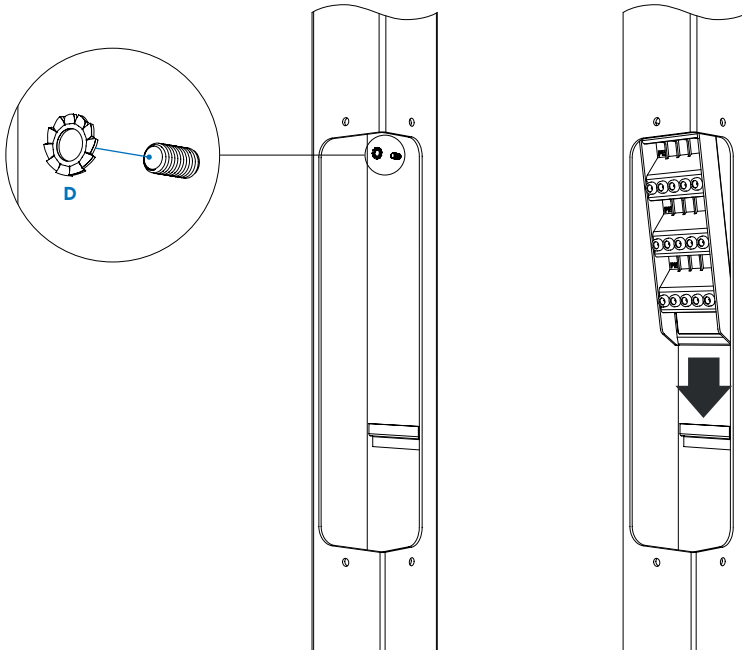
## Aardverbinding- plaat

Voordat u de Power Rail installeert, moet u de aardverbindingplaat installeren. Deze plaat is essentieel om de paal op de aarde aan te sluiten (PE).

1. Zorg ervoor dat de bovenste schroef van de PE-aansluiting open is en duw vervolgens het uiteinde van de plaat vanaf de achterkant in de terminal. De aardverbindingplaat moet plat op de kunststof behuizing liggen.



2. Plaats de gekartelde ring op de staaf in de paal. Deze moet tussen de metalen paal en de Power Rail worden geplaatst.
3. Schuif de Power Rail met de aandverbindingplaat in de paal en vergrendel de onderkant van de rail in de sluiting.

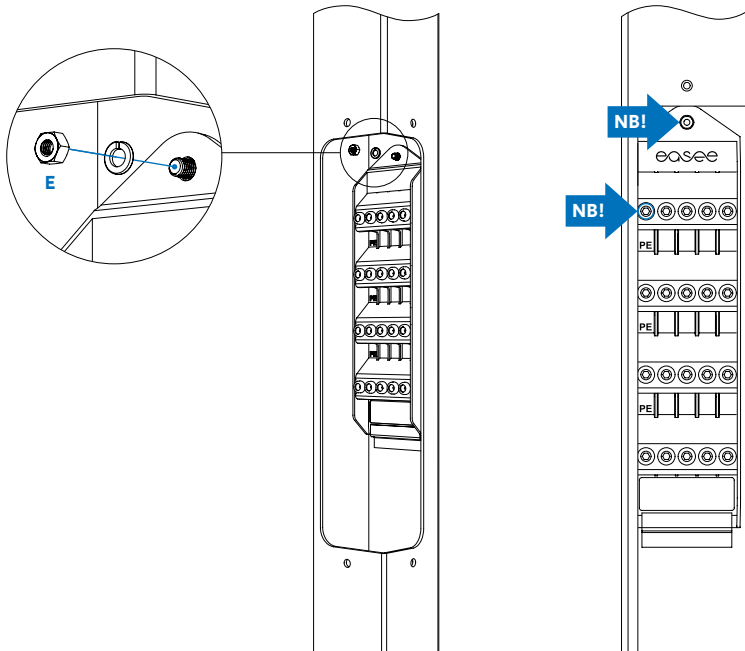


D

4. Zet de aardingsmoer vast met de veerring op de staaf.

**LET OP!** Om de PE-aansluiting te voltooien, moet de aardingsmoer worden vastgedraaid en moet de bovenste PE-terminalschroef worden vastgedraaid (ongeacht of er een kabel in zit of niet).

**Belangrijk! Vergeet deze stap niet!**

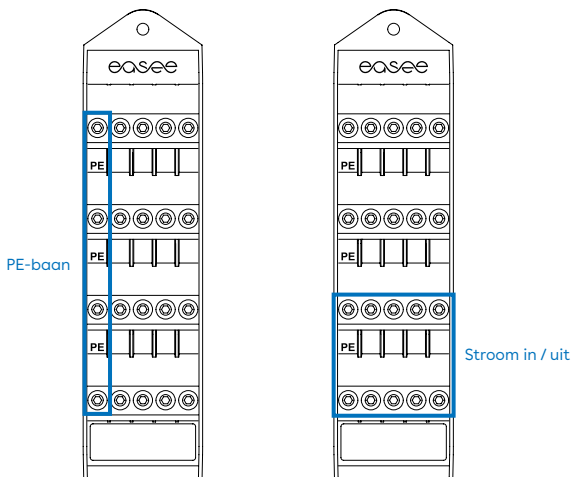


# 2 Power Rail Terminals

De aardverbindingsplaat verbindt de gehele meest linkse baan met de metalen paal. Het is dus erg belangrijk dat deze baan **alleen** wordt gebruikt voor PE-aansluitingen.

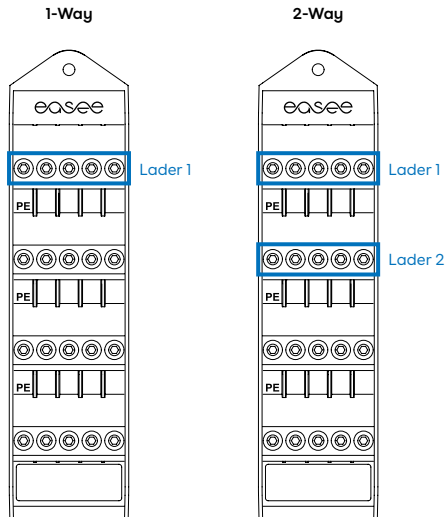
We raden aan om de twee onderste terminalsets te gebruiken voor de hoofdstroomkabels.

Eén set terminals wordt gebruikt voor inkomende stroom in en de andere wordt gebruikt voor uitgaande stroom, als u een andere laadpaal op dezelfde kabel wilt aansluiten. Kabeldikte tot 25mm<sup>2</sup> ALU en CU.



We raden aan om de twee bovenste terminalsets te gebruiken voor de laadkabels.

Voor een enkele lader wordt slechts één set terminals gebruikt, en voor twee laders worden beide sets terminals gebruikt. Kabeldikte tot 6mm<sup>2</sup>.



# 3 Power Rail

## Bekabeling

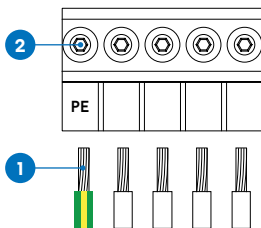
1. Strip de afzonderlijke draden met 12 mm. Als de draad flexibele geleiders heeft, wordt aanbevolen om adereindhulzen op alle draden te gebruiken. Gebruik geschikt gereedschap om ze aan te drukken.
2. Draai de schroefklem vast met een momentsleutel van 5 Nm.

**LET OP!** Bij gebruik van ALU-geleiders moet diëlektrisch vet worden toegevoegd.

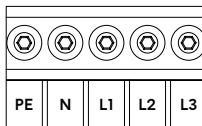
**LET OP!** Bij het parallel aansluiten van meerdere backplates dient elke schroefklem als koppelpunt voor aangrenzende backplates. Alle backplates moeten met dezelfde fasevolgorde worden aangesloten. Externe aansluitdozen of een platte kabel kunnen worden gebruikt als dat het beste uitkomt.

**LET OP!** We raden aan om de bestaande kleurcodes te volgen die in de installatie worden gebruikt. De kleuren van de draden kunnen afwijken van de afbeeldingen, afhankelijk van de nationale standaarden. De afbeeldingen in deze handleiding volgen de IEC 60446-norm.

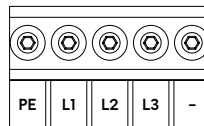
**LET OP!** Zorg ervoor dat de draden goed zijn aangesloten en vastgedraaid voordat u de stroom inschakelt. Test dit door aan elke draad te trekken.



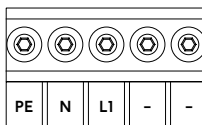
### TN/TT 3-fase (230/400 V)



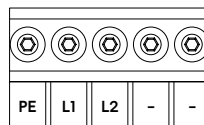
### IT/TT 3-fase (230 V)



### TN 1-fase (230 V)

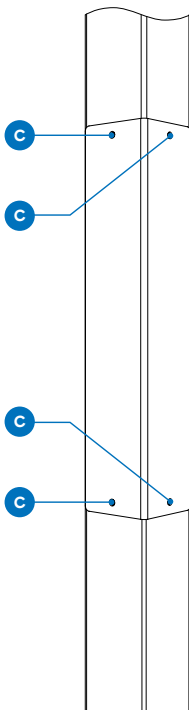


### IT/TT 1-fase (230 V)



# 4 Power Rail Zijpaneel

Nadat alle kabels op de Power Rail zijn aangesloten, is het tijd om het zijpaneel te monteren met de 4 balkopschroeven.



## Praktische gegevens

### Garantie

Het apparaat is vrij van materiaaldefecten en is in overeenstemming met de wet- en regelgeving voor consumentenbescherming in het land waar het product is gekocht of waar de consument woont. Alle correct geïnstalleerde Easee-hardware valt onder onze beperkte garantie van 3 jaar\*.

\*Sommige landen hebben mogelijk een verlengde garantie.

### Fundering

Deze laadpaal heeft meestal een mechanische fundering nodig om te kunnen worden geïnstalleerd. De adapterplaat is compatibel met de meeste c/c 160 mm-funderingen.

In sommige situaties is het ook mogelijk om de kleinere basis van de paal direct te gebruiken zonder de adapterplaat, in dit geval met een 80 x 80 hart op hart voetafdruk.

### Schroeven

Voor alle platte en ronde schroeven adviseren wij een moment van 7-9 Nm.

### Retourzendingen en klachten

Neem contact op met uw distributeur of de klantenondersteuning van Easee voor het retourneren en reclameren van uw product.

### Klantenservice

Download de nieuwste handleidingen, vind antwoorden op veelgestelde vragen en handige documenten en video's voor uw product op [easee.support](https://www.easee.com/support).

# Français

English	2
Norsk	20
Svenska	38
Dansk	56
Suomi	74
Deutsch	92
Nederlands	110
Italiano	146
Español	164

# Table des matières

<b>Introduction</b>	
Introduction	129
Documentation technique	129
Consignes de sécurité	130
Aperçu du produit	131
<hr/>	
<b>Instructions de montage</b>	
Plaque d'adaptation	133
1-Way	134
2-Way	136
Power Rail	138
<hr/>	
<b>Détails pratiques</b>	
Détails pratiques	145

**IMPORTANT :**  
À lire attentivement avant utilisation. À conserver pour toute consultation ultérieure.



# Introduction

## Base Easee

Easee Base est une borne de charge modulaire permettant de monter jusqu'à quatre Robots Chargeurs Easee.

Avec la base Easee, il est possible de choisir entre plusieurs configurations : configuration 1-Way, où un seul chargeur est monté ; configuration 2-Way, avec deux chargeurs ; configuration 4-Way, où l'on peut monter jusqu'à 4 chargeurs.

Comme ces configurations multiples partagent un seul design, elles ont de nombreuses pièces en commun. Seules quelques pièces sont spécifiques à chaque type de configuration.

## Conventions



Ce symbole indique que les instructions concernées ne doivent être exécutées que par un électricien agréé.



Ce symbole indique un danger immédiat pour la vie et la santé des personnes en raison des effets de l'énergie électrique. Le non-respect de ces instructions entraînera de graves dommages pour la santé, pouvant aller jusqu'à des blessures potentiellement mortelles.

# Documentation technique

## Généralités

Dimensions (mm) : H : 1500 x l : 160 x P : 80  
Poids : 6,1-7,7 kg  
Matériau : aluminium et acier inoxydable  
Finition : revêtement en poudre  
Couleur : noir  
Degré IP : IP44  
Classe d'isolation : I (avec Power Rail)  
Résistance aux chocs : IK10

## Caractéristiques

Plaque d'adaptation pour fondation c/c 160 mm  
Intervalle de rotation de 45 degrés (en utilisant la plaque d'adaptation)  
Vis et écrous inclus  
La plaque d'adaptation supporte les boulons de 22 mm

## Connexion électrique

La connexion via Power Rail nécessite que le circuit soit protégé par RCD  
Il est possible de connecter plusieurs bornes de recharge en série

## Taille du câble

Support maximum de conducteurs souples de 16mm<sup>2</sup>  
avec embouts et de conducteurs rigides de 25mm<sup>2</sup>  
Longueur de câble entre le Power Rail et les chargeurs : 135 cm  
Matériau conducteur : CU ou ALU

# Consignes sécurité

**Lisez attentivement l'intégralité du manuel avant d'installer et d'utiliser le produit. Respectez les consignes suivantes :**

## Consignes de sécurité pour l'installation

- Ce produit ne doit être installé, réparé ou entretenu que par un électricien agréé. Toutes les réglementations locales, régionales et nationales applicables aux installations électriques doivent être respectées.
- Danger de mort en raison de la forte tension électrique. Ne modifiez jamais les composants ou les câbles de connexion.
- L'installation ne doit pas être réalisée à proximité d'atmosphères explosives ou de zones où il y a un risque d'écoulement d'eau.
- Le produit doit être installé sur un emplacement permanent.
- Les bornes de la plaque arrière sont sous tension lorsque le circuit d'alimentation est fermé et ne doivent jamais être en contact direct ou en contact avec autre chose que l'électronique enfichable (Chargeberry).
- Selon le type d'installation, des autorisations officielles peuvent être requises avant l'installation.

## Consignes de sécurité pour l'utilisation

- Danger de mort en raison de la forte tension électrique. Ne modifiez jamais les composants ou les câbles de connexion.
- Faites toujours effectuer par un électricien agréé les travaux d'entretien, d'installation et de réparation prescrits conformément aux exigences locales.

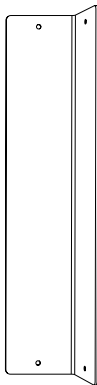
- En cas d'incendie, n'utilisez pas d'eau pour l'éteindre. Ne nettoyez jamais le produit à haute pression ou à l'eau courante.
- Ne plongez pas le produit dans l'eau ni d'autres liquides.
- Il est conseillé d'avoir une protection supplémentaire autour de la borne lorsqu'elle est montée dans un espace de stationnement ouvert.
- Assurez-vous que les enfants ne jouent pas avec le produit.
- N'utilisez pas de rallonges ou d'adaptateurs non approuvés en combinaison avec le produit.
- Même si le Robot Chargeur est conçu pour résister à des conditions météorologiques normales, nous vous recommandons de le protéger de la lumière directe du soleil ou de l'exposition à des conditions météorologiques extrêmes.
- N'utilisez pas le produit à proximité de champs électromagnétiques puissants ou à proximité directe de transmetteurs.

# Parties communes

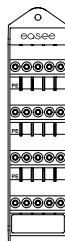
Colonne



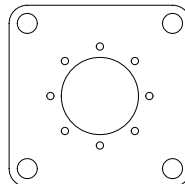
Panneau latéral



Power Rail



Plaque d'adaptation



Plaque de connexion à la terre

Vis, rondelles et écrou



x1



x4

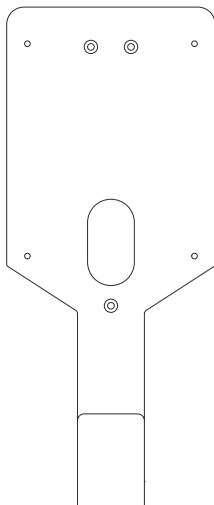


x4

Aperçu du produit

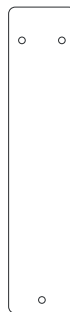
# 1-Way / 2-Way

Plaque de montage



1-Way x1  
2-Way x2

Couvercle 1-Way



Vis



1-Way  
2-Way

x3  
x6

x7  
x8

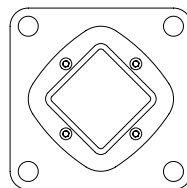
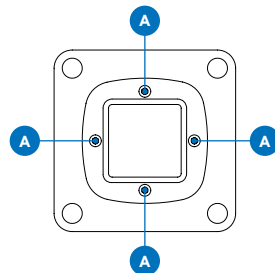
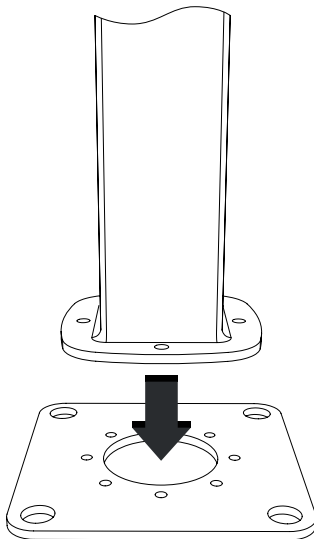
## Plaque d'adaptation

Fixez la fondation de la colonne à la plaque d'adaptation avec 4 vis à tête creuse. Le couple recommandé est de 30-40 Nm.

**INFO** Elle peut être montée par incréments de 45° pour obtenir la bonne direction.



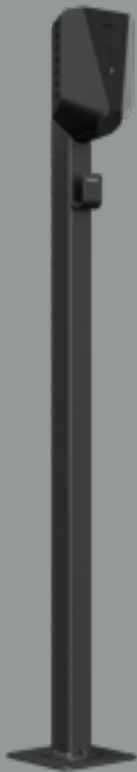
A



Colonne à un angle de 45°

Instructions de montage

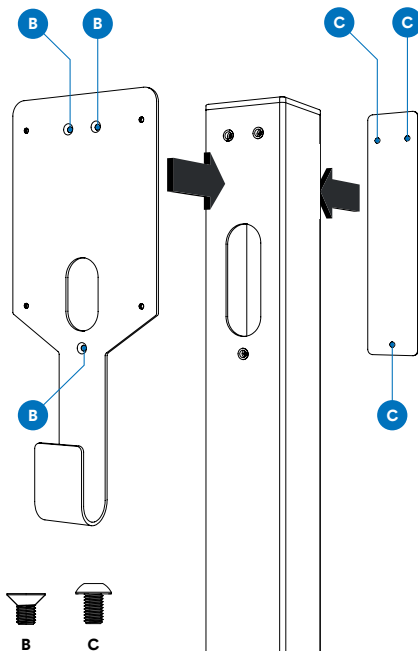
# 1-Way



## 1 1-Way Plaque et couvercle

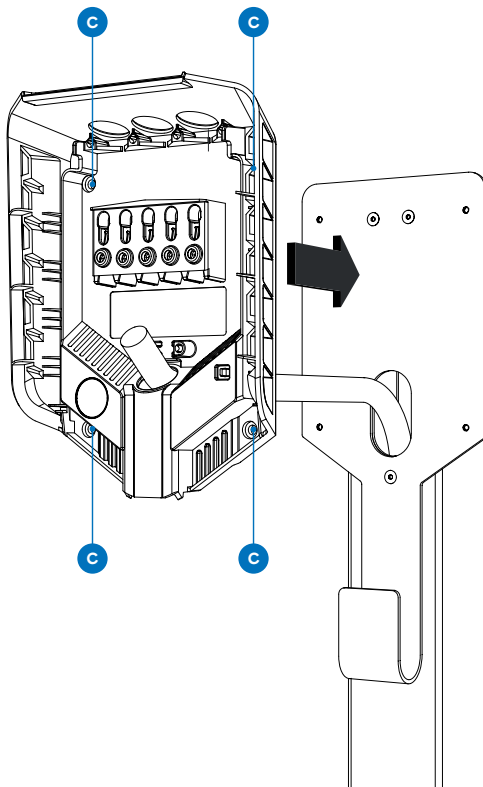
Fixez la plaque de montage avec 3 vis à tête plate et le couvercle avec 3 vis à tête bombée.

**ATTENTION !** Assurez-vous que l'extrémité supérieure de la colonne est scellée avec un capuchon en plastique.

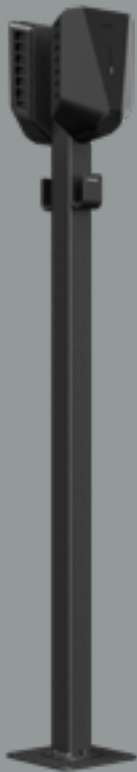


# 2 <sup>1-Way</sup> Plaque arrière

Faites passer le câble dans le trou de la colonne et de la plaque arrière du chargeur Easee avant de le fixer avec 4 vis à tête bombée.



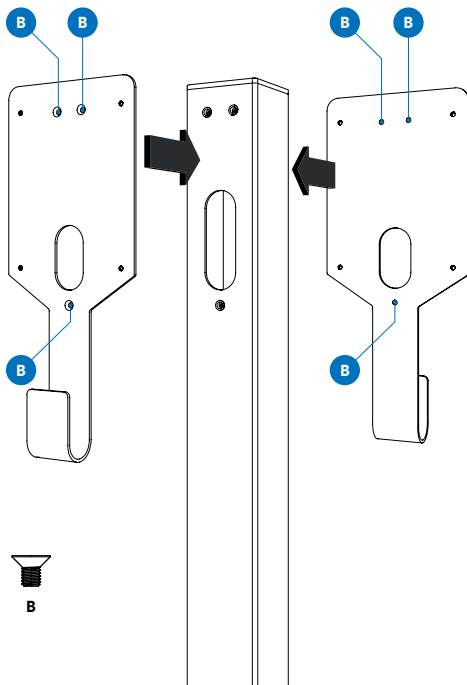
## 2-Way



# 1 2-Way Plaques

Fixez les plaques de montage à la colonne avec 3 vis à tête plate chacune (6 vis au total).

**ATTENTION !** Assurez-vous que l'extrémité supérieure de la colonne est scellée avec un capuchon en plastique.



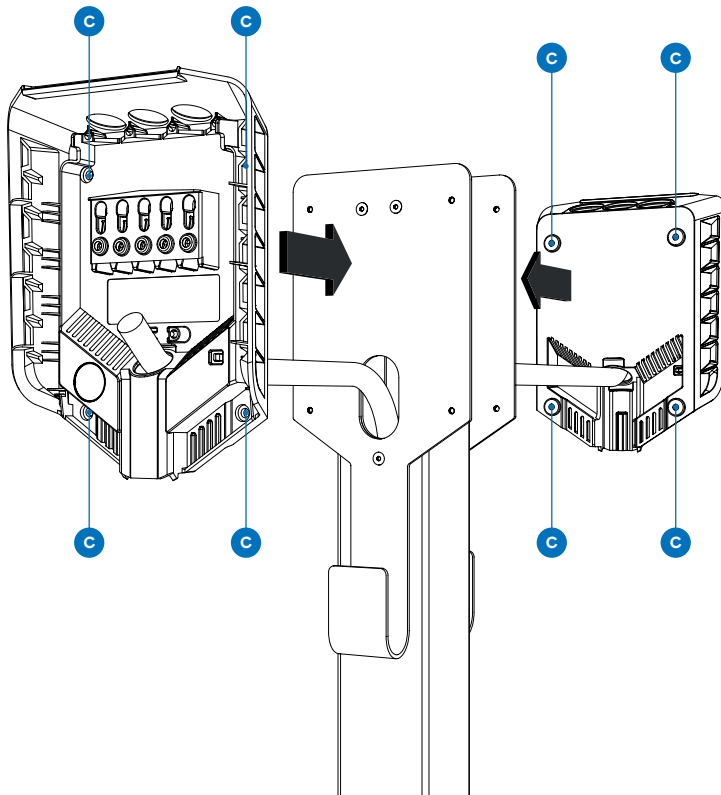


# 2

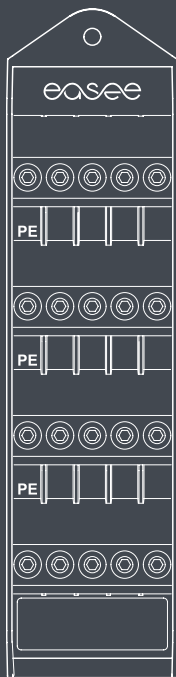
2-Way

## Plaques arrière

Faites passer les câbles dans chaque trou de la colonne et des plaques arrière des chargeurs Easee avant de les fixer avec 4 vis à tête arrondie (8 vis au total).



# Power Rail



Power Rail

## Avant de se connecter

Le Power Rail est un boîtier de connexion qui permet de connecter plusieurs bornes de recharge en série. La connexion via Power Rail nécessite que le circuit soit protégé par RCD.

Veuillez faire attention au système de mise à la terre de la borne de charge, qui est décrit avec précision dans les pages suivantes.



**ATTENTION !** Le Power Rail est un produit à faire installer par un électricien agréé. De plus, une déclaration de conformité doit toujours être fournie par votre installateur une fois le travail fini.



**ATTENTION !** Coupez l'alimentation avant de commencer le câblage. Soyez extrêmement prudent et suivez attentivement les instructions.

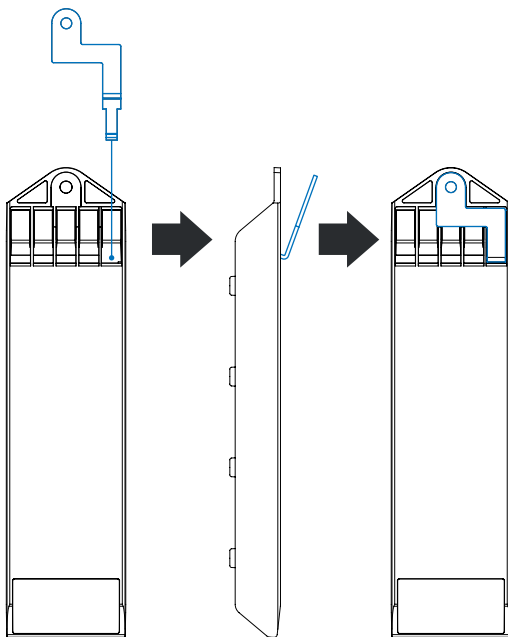
# 1

Power Rail

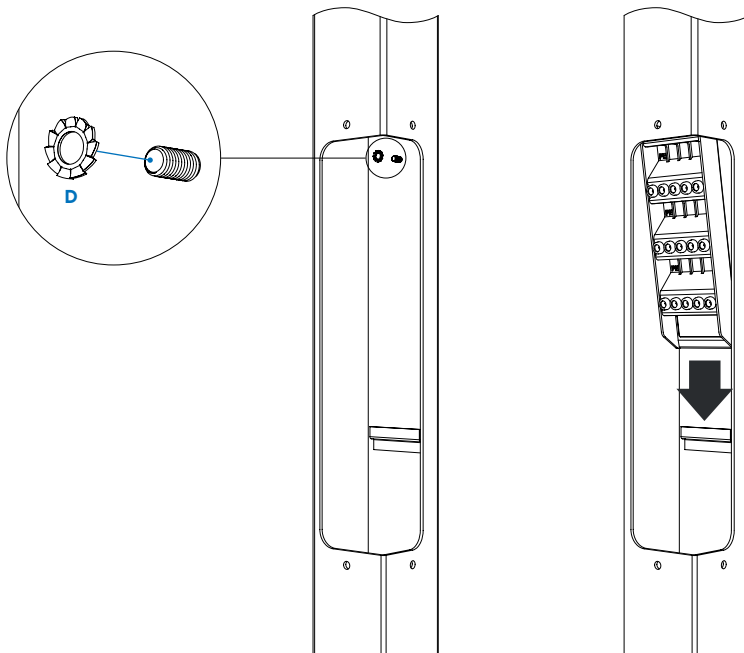
## Plaque de connexion à la terre

Avant d'installer le Power Rail, assurez-vous d'appliquer la plaque de connexion à la terre. Cette plaque est indispensable pour connecter le poteau au conducteur de protection (PE).

1. Assurez-vous que la vis de la borne PE supérieure est dévissée, puis coincez l'extrémité de la plaque dans la borne par l'arrière. La plaque de connexion à la terre doit reposer à plat sur le boîtier en plastique.



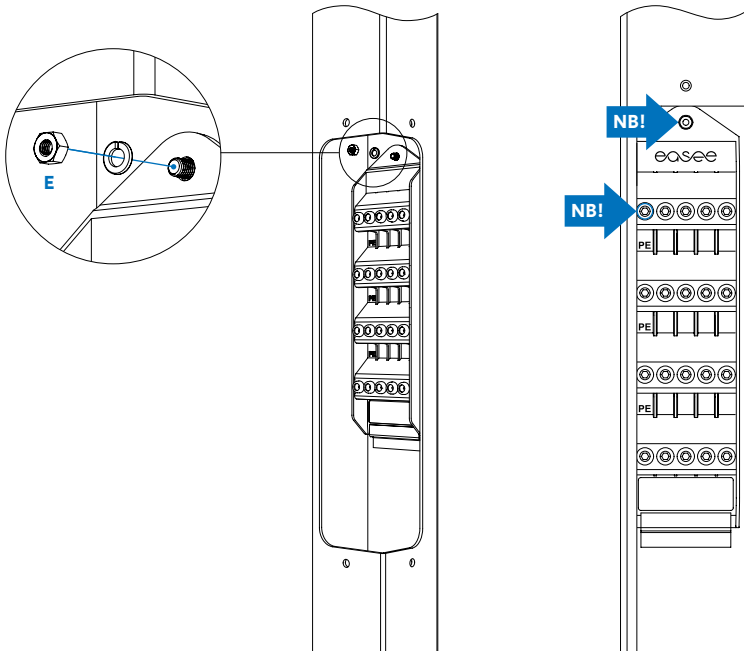
2. Insérez la rondelle crantée sur la tige à l'intérieur de la colonne. Elle doit être placée entre la colonne métallique et le Power Rail.
3. Faites glisser le Power Rail avec la plaque de connexion à la terre à l'intérieur de la colonne et verrouillez le bas du rail dans le loquet.



4. Fixez l'écrou de mise à la terre avec la rondelle ressort sur la tige.

**ATTENTION !** Afin de compléter la connexion PE, l'écrou de mise à la terre doit être fixé et la vis de la borne PE supérieure doit être serrée (qu'il y ait ou non un fil à l'intérieur).

**Important ! N'oubliez pas cette étape !**



E

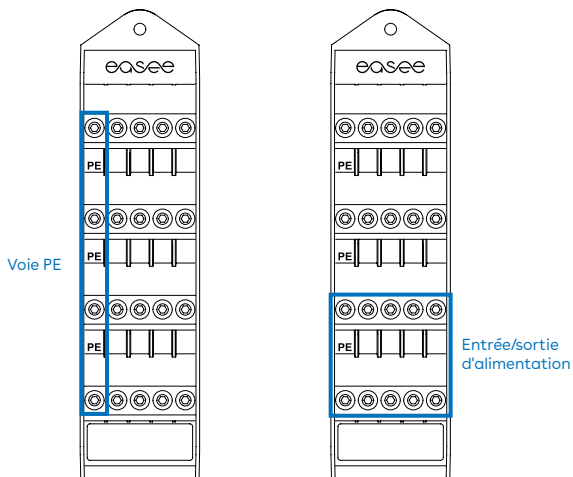
# 2 Power Rail

## Terminaux

La plaque de connexion à la terre relie l'intégralité de la voie la plus à gauche à la colonne métallique. Il est donc très important que cette voie soit utilisée **uniquement** pour les connexions PE.

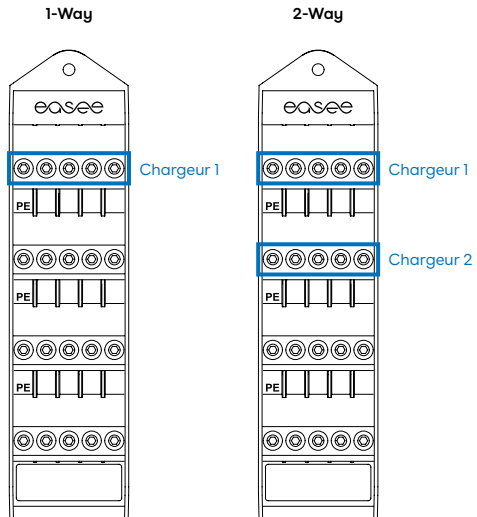
Nous vous recommandons d'utiliser les deux jeux de bornes inférieurs pour les câbles d'alimentation principaux.

Un jeu de bornes est utilisé pour l'alimentation et l'autre pour la sortie, au cas où vous souhaiteriez connecter une autre borne de charge sur le même câble. Taille de fil jusqu'à 25 mm<sup>2</sup> ALU et CU.



Nous vous recommandons d'utiliser les deux jeux de bornes supérieurs pour les câbles du chargeur.

Pour un seul chargeur, un seul ensemble de bornes est utilisé. Pour deux chargeurs, les deux ensembles de bornes sont utilisés. Taille de fil jusqu'à 6 mm<sup>2</sup>.



# 3 Power Rail Câblage

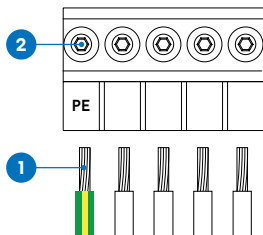
1. Dénudez les fils individuels sur 12 mm. Si le câble a des conducteurs flexibles, il est recommandé d'utiliser des embouts sur des fils multibrins. Utilisez des outils appropriés pour les comprimer.
2. Serrez la borne à vis avec un couple de 5 Nm.

**REMARQUE :** De la graisse diélectrique doit être ajoutée lors de l'utilisation de conducteurs ALU.

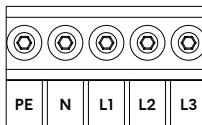
**REMARQUE :** lors de la connexion de plusieurs plaques arrière en parallèle, chaque borne à vis sert de point de couplage pour les plaques arrière adjacentes. Toutes les plaques arrière doivent être connectées avec la même séquence de phases. Des boîtes de jonction externes ou des câbles plats peuvent être utilisés si cela est plus pratique.

**REMARQUE :** il est recommandé de suivre les codes de couleur existants utilisés dans l'installation. Selon les normes nationales, les couleurs des câbles peuvent différer des illustrations. Les illustrations de ce manuel sont conformes à la norme CEI 60446.

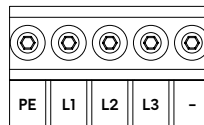
**REMARQUE !** Avant de mettre l'appareil sous tension, assurez-vous que les fils sont correctement connectés et serrés. Testez ceci en tirant sur chaque fil.



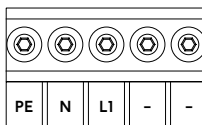
## TN/TT triphasé (230/400 V)



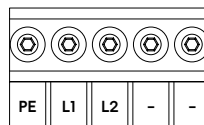
## IT/TT triphasé (230 V)



## TN monophasé (230 V)



## IT/TT monophasé (230 V)

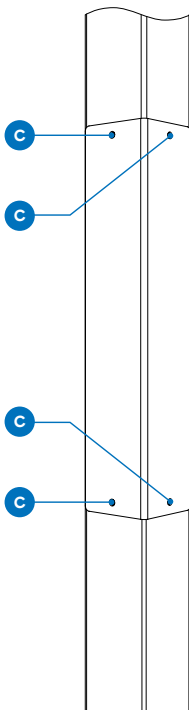




# 4 Power Rail

## Panneau latéral

Après avoir connecté tous les fils au Power Rail, il est temps de monter le panneau latéral avec les 4 vis à tête arrondie.



## Détails pratiques

### Garantie

L'appareil est exempt de défauts matériels et est conforme aux lois et réglementations de protection des consommateurs dans le pays où le produit est acheté ou dans lequel vit le consommateur. Tout le matériel Easee qui a été correctement installé est couvert par notre garantie limitée de 3 ans.

\*Certains pays peuvent avoir une garantie prolongée.

### Fondation

Ce poste de charge nécessite généralement l'installation d'une fondation mécanique. La plaque d'adaptation est compatible avec la plupart des fondations c/c 160 mm.

Il est également possible dans certaines situations d'utiliser la plus petite base de la colonne directement sans la plaque d'adaptation, en ayant recours dans ce cas à une aire de contact de 80 x 80 de centre à centre.

### Vis

Pour toutes les vis à tête plate et bombée, nous recommandons un couple de 7 à 9 Nm.

### Retours et réclamations

Contactez votre distributeur ou le service client d'Easee concernant le retour de votre produit et votre réclamation.

### Service client

Téléchargez les derniers manuels, trouvez des réponses aux questions fréquemment posées ainsi que des documents et des vidéos utiles pour votre produit sur [easee.support](#).

# Italiano

English	2
Norsk	20
Svenska	38
Dansk	56
Suomi	74
Deutsch	92
Nederlands	110
Français	128
Español	164

# Indice

<b>Introduzione</b>	
Introduzione	147
Specifiche tecniche	147
Istruzioni di sicurezza	148
Panoramica del prodotto	149

---

## Istruzioni di montaggio

Piastra adattatrice	151
1-Way	152
2-Way	154
Power Rail	156

---

## Dettagli pratici

Dettagli pratici	163
------------------	-----

### IMPORTANTE:

Leggere attentamente prima dell'uso. Conservare come riferimento per il futuro.

# Introduzione

## Easee Base

Easee Base è un palo di ricarica modulare che può supportare fino a quattro Robot di Ricarica Easee.

Con Easee Base è possibile scegliere tra diverse configurazioni. Una configurazione 1-Way in cui è montato un solo caricatore; 2-Way, ossia con due caricatori; 4-Way, in cui sono montati 4 caricatori.

Con configurazioni multiple in un unico design, ci sono diverse parti comuni condivise. Solo alcune parti sono specifiche per ogni tipo di disposizione.

## Convenzioni



Questo simbolo indica che le rispettive istruzioni devono essere eseguite solo da un elettricista autorizzato.



Questo simbolo indica un pericolo immediato per la vita e la salute delle persone a causa degli effetti dell'energia elettrica. La mancata osservanza di queste istruzioni provocherà gravi danni alla salute e possibili lesioni mortali.

# Specifiche tecniche

## Generale

Dimensioni (mm): A: 1500 x L: 160 x P: 80

Peso: 6,1-7,7 kg

Materiale: alluminio e acciaio inox

Finitura: verniciatura a polvere

Colore: nero

Grado di protezione: IP44

Classe di isolamento: I (con Power Rail)

Resistenza agli urti: IK10

## Caratteristiche

Piastra adattatore per c/c 160 mm fondazione

Intervalli di rotazione di 45 gradi (utilizzando la piastra adattatrice)

Viti e dadi inclusi

La piastra adattatrice supporta bulloni da 22 cm

## Connessione elettrica

Il collegamento tramite Power Rail richiede che il circuito sia protetto da RCD

È possibile collegare più pali di ricarica in serie

## Dimensioni del cavo

Supporto massimo di 16 mm<sup>2</sup> conduttori flessibili con puntali e 25 mm<sup>2</sup> conduttori solidi

Lunghezza cavo tra caricatori e Power Rail: 135 cm

Materiale conduttore: CU o ALU

# Istruzioni di sicurezza

**Leggere attentamente l'intero manuale prima di installare e utilizzare il prodotto. Attenersi alle seguenti istruzioni:**

## **Istruzioni di sicurezza per l'installazione**

- Questo prodotto deve essere installato, riparato o sottoposto a manutenzione solo da un elettricista autorizzato. È necessario rispettare tutte le normative locali, regionali e nazionali applicabili per le installazioni elettriche.
- Pericolo di morte per alta tensione elettrica. Non apportare mai modifiche a componenti, software o cavi di collegamento.
- L'installazione non deve essere eseguita in prossimità di atmosfere esplosive o zone in cui sussiste il pericolo di scorrimento dell'acqua.
- Il prodotto deve essere installato in una postazione permanente.
- I terminali nella piastra posteriore sono eccitati quando il circuito di alimentazione è chiuso e non devono mai essere in contatto diretto o in contatto con qualcosa di diverso dall'elettronica plug-in (Chargeberry).
- A seconda del tipo di installazione, potrebbero essere richieste autorizzazioni ufficiali prima di effettuare l'installazione.

## **Istruzioni di sicurezza per il funzionamento**

- Pericolo di morte per alta tensione elettrica. Non apportare mai modifiche a componenti, software o cavi di collegamento.
- Fare sempre eseguire la manutenzione, l'installazione e qualsiasi intervento di riparazione prescritto da un elettricista autorizzato in conformità con i requisiti locali.

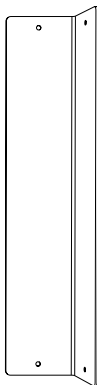
- Se si verificasse un incendio, non utilizzare acqua per estinguerlo. Non pulire mai il prodotto con alta pressione o acqua corrente.
- Non immergere il prodotto in acqua o altri liquidi.
- Si consiglia di utilizzare una protezione aggiuntiva attorno al palo qualora venga montato in un parcheggio aperto.
- Assicurarsi che i bambini non giochino con il prodotto.
- Non utilizzare prolunghe o adattatori non approvati in combinazione con il prodotto.
- Anche se il Robot di Ricarica è progettato per resistere a condizioni meteorologiche normali, si consiglia di proteggerlo dalla luce solare diretta o dall'esposizione a condizioni meteorologiche estreme.
- Non utilizzare il prodotto in prossimità di forti campi elettromagnetici o nelle immediate vicinanze di radiotrasmettitori.

# Parti comuni

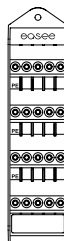
Colonna



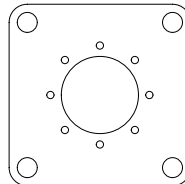
Pannello laterale



Power Rail



Piastra adattatrice



Piastra di collegamento a terra



Viti, rondelle e dadi



x1



x4

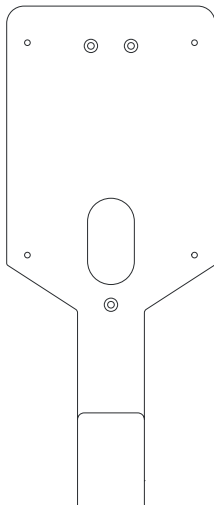


x4

Panoramica del prodotto

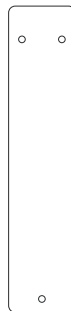
# 1-Way / 2-Way

Piastra di montaggio



1-Way x1  
2-Way x2

Coperchio 1-Way



Viti



1-Way  
2-Way

x3  
x6

x7  
x8

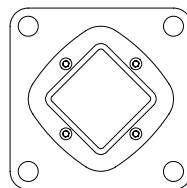
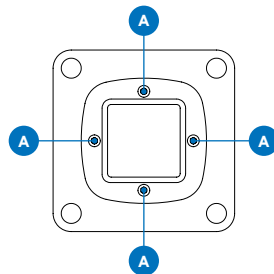
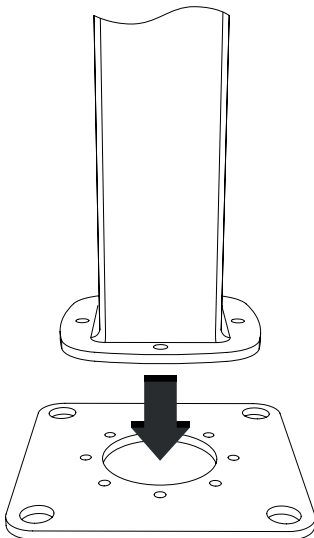
## Piastra adattatrice

Fissare la fondazione della colonna alla piastra adattatrice con 4 viti a testa cilindrica con esagono incassato. La coppia consigliata è 30-40 Nm.

**INFORMAZIONE!** Può essere fissata con incrementi di 45° per raggiungere la direzione corretta.



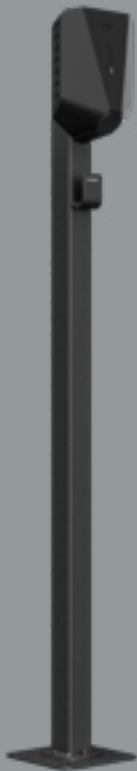
A



Colonna con angolo di 45°

Istruzioni di montaggio

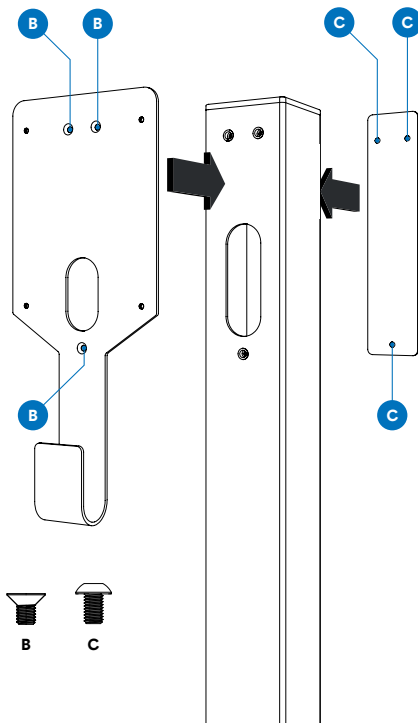
# 1-Way



## 1 1-Way Piastra e coperchio

Fissare la piastra di montaggio con 3 viti a testa piatta e il coperchio con 3 viti a testa tonda.

**NOTA!** Assicurarsi che l'estremità superiore della colonna sia sigillata con un cappuccio in plastica.



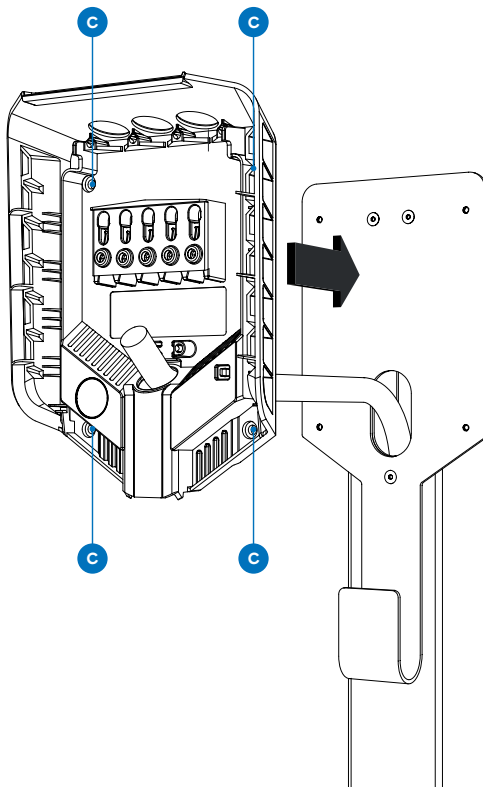


# 2

1-Way

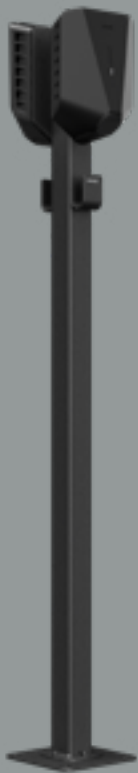
## Piastra posteriore

Infilare il cavo nel foro sulla colonna e la piastra posteriore del caricatore Easee prima di fissarlo con 4 viti a testa tonda.



Istruzioni di montaggio

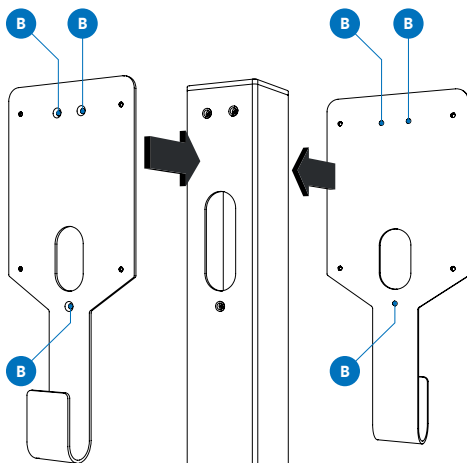
## 2-Way



# 1 2-Way Piastre

Fissare le piastre di montaggio alla colonna con 3 viti a testa piatta ciascuna (6 viti in totale).

**NOTA!** Assicurarsi che l'estremità superiore della colonna sia sigillata con un cappuccio in plastica.



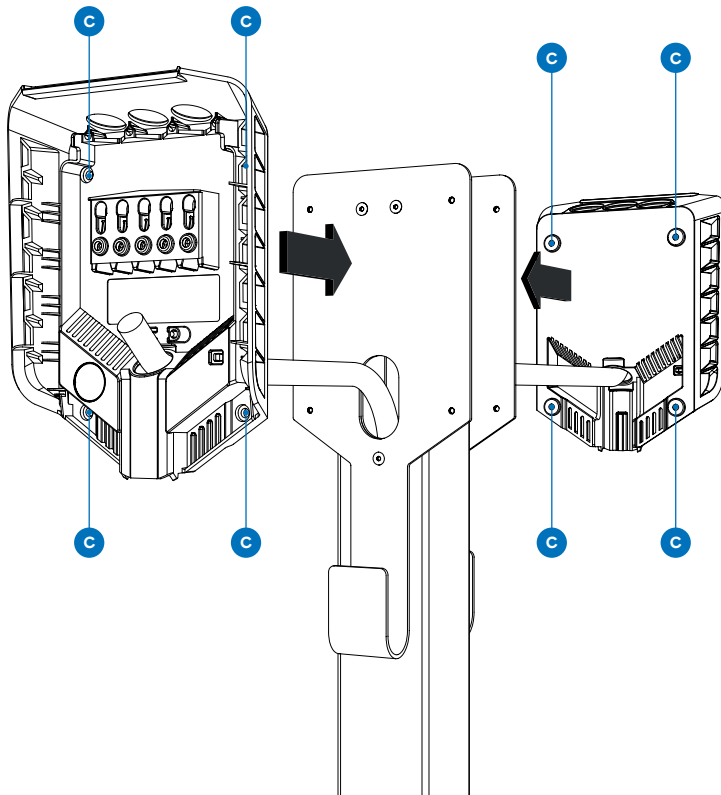
B

# 2

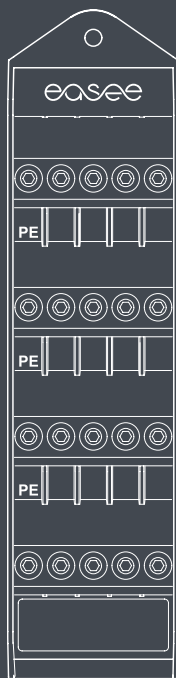
2-Way

## Piastre posteriore

Infilare i cavi attraverso ogni foro sulla colonna e sulle piastre posteriori dei caricatori Easee prima di fissarli con 4 viti a testa tonda (8 viti in totale).



# Power Rail



Power Rail

## Prima di collegare

Il Power Rail è una scatola di connessione che consente di collegare più postazioni di ricarica in serie. Il collegamento tramite Power Rail richiede che il circuito sia protetto da RCD.

Si prega di fare attenzione al sistema di messa a terra del palo di ricarica, che è descritto in dettaglio nelle pagine seguenti.



**ATTENZIONE!** Il Power Rail è un prodotto che deve essere installato da un elettricista autorizzato. L'installatore deve sempre fornire una dichiarazione di conformità una volta completata l'installazione.



**ATTENZIONE!** Spegner l'alimentazione prima di iniziare il cablaggio. Prestare la massima cautela e seguire attentamente le istruzioni.

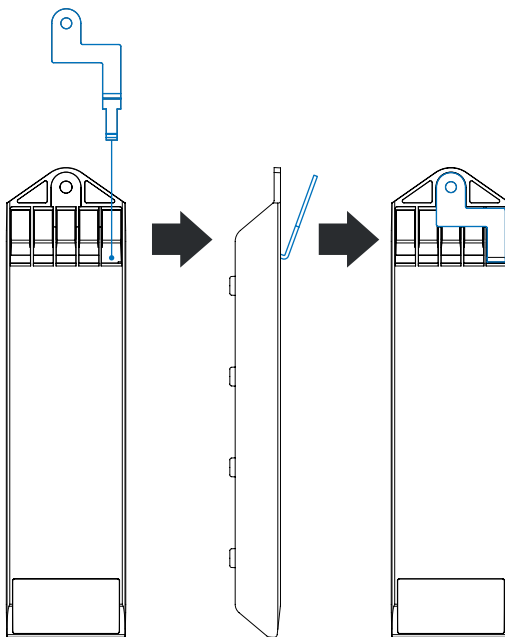
# 1

Power Rail

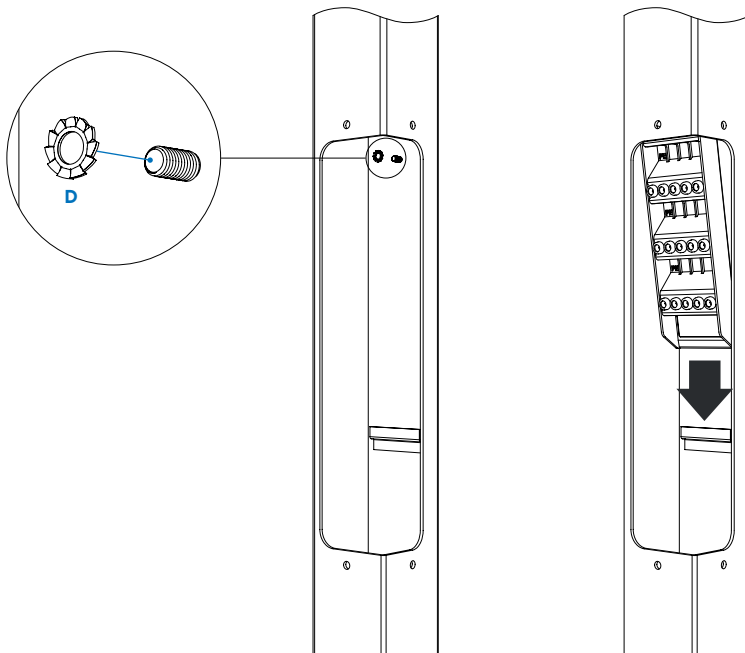
## Piastra di collegamento a terra

Prima di installare il Power Rail, assicurarsi di applicare la piastra di collegamento a terra. La piastra è essenziale per collegare il palo al conduttore di protezione (PE).

1. Assicurarsi che la vite del terminale PE superiore sia aperta, quindi incastrare l'estremità della piastra nel terminale dal retro. La piastra di collegamento di terra dovrebbe restare piatta sull'alloggiamento in plastica.



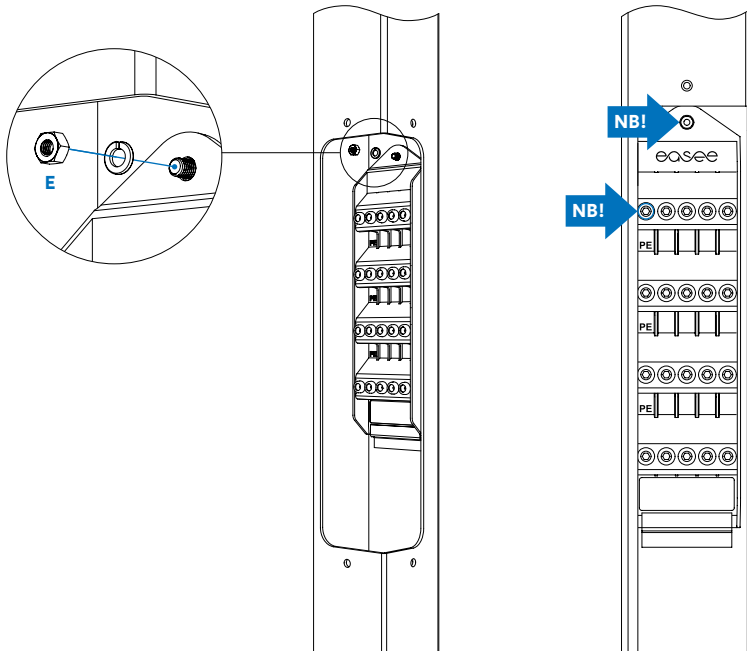
2. Inserire la rondella dentata sulla barra all'interno della colonna. Dovrebbe essere posizionata tra la colonna di metallo e il Power Rail.
3. Far scorrere il Power Rail con la piastra di collegamento a terra all'interno della colonna e bloccare la parte inferiore del Power Rail nel fermo.



4. Fissare il dado della messa a terra con la rondella elastica sulla barra.

**NOTA!** Per completare il collegamento PE, è necessario fissare il dado di messa a terra e stringere la vite superiore del terminale PE (indipendentemente dalla presenza o meno di un cavo).

**Importante!** Non dimenticare questo passaggio!

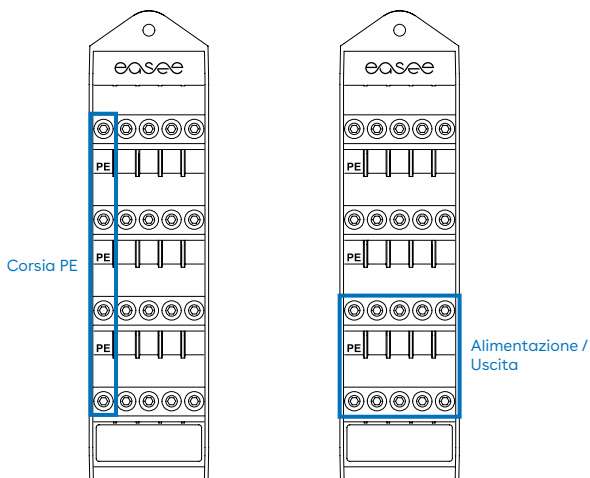


# 2 Power Rail Terminali

La piastra di collegamento a terra collega l'intera corsia di sinistra alla colonna di metallo, quindi è molto importante che questa corsia sia usata **solo** per collegamenti PE.

Si consiglia di utilizzare i due set di terminali inferiori per i cavi di alimentazione principali.

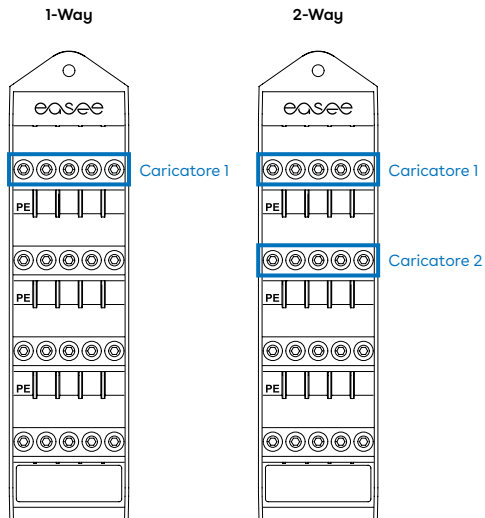
Un set di terminali è utilizzato per l'alimentazione e l'altro è utilizzato per l'uscita, nel caso in cui si intenda collegare un altro palo di ricarica allo stesso cavo. Dimensioni del cavo fino a 25mm<sup>2</sup> ALU e CU.





Si consiglia di utilizzare i due set di terminali superiori per i cavi del caricatore.

Per un singolo caricatore viene utilizzato un solo set di terminali, e per due caricatori vengono utilizzati entrambi i set di terminali. Dimensioni del cavo fino a 6mm<sup>2</sup>.



# 3 Power Rail Cablaggio

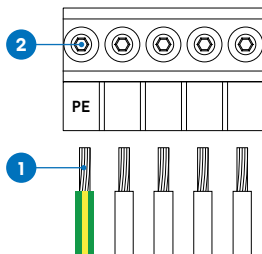
1. Spelare le anime del cavo di 12 mm. Se il cavo ha conduttori flessibili, si consiglia di utilizzare manicotti terminali del cavo su tutti i fili. Usare attrezzi appropriati per comprimerli.
2. Serrare il terminale a vite con una coppia di 5 Nm.

**NOTA!** In caso di utilizzo di conduttori ALU, è necessario applicare grasso dielettrico.

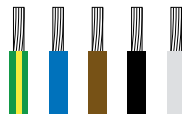
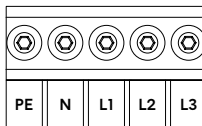
**NOTA!** Quando si collegano più piastre posteriori in parallelo, ogni terminale a vite funge da punto di accoppiamento per piastre posteriori adiacenti. Tutte le piastre posteriori devono essere collegate con la stessa sequenza di fase. Se risulta più conveniente, è possibile utilizzare scatole di derivazione esterne o un cavo piatto.

**NOTA!** Si raccomanda di seguire l'attuale codice colore utilizzato per l'installazione. A seconda degli standard nazionali, il colore dei cavi potrebbe differire da quello delle immagini. Le illustrazioni in questo manuale rispettano la norma CEI EN 60446.

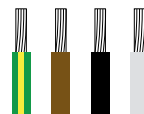
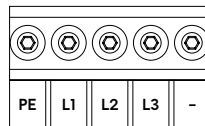
**NOTA!** Prima di accendere, accertarsi che i cavi siano collegati e serrati correttamente. Testare tirando ogni singolo cavo.



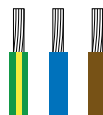
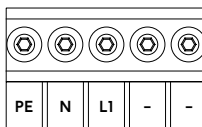
## TN/TT trifase (230/400 V)



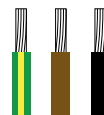
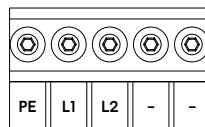
## IT/TT trifase (230 V)



## TN monofase (230 V)



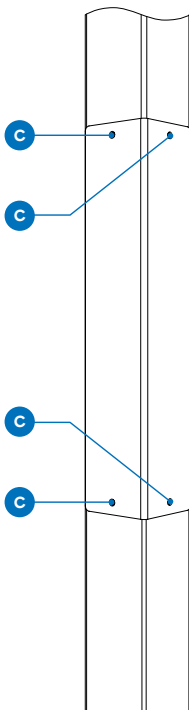
## IT/TT monofase (230 V)



# 4 Power Rail

## Pannello laterale

Dopo aver collegato tutti i cavi al Power Rail, sarà necessario montare il pannello laterale con le 4 viti a testa tonda.



## Dettagli pratici

### Garanzia

Il dispositivo è esente da difetti materiali ed è conforme alle leggi e ai regolamenti per la protezione dei consumatori nel Paese in cui viene acquistato il prodotto o in cui abita il consumatore. Tutto l'hardware Easee che è installato correttamente è coperto dalla nostra garanzia limitata di 3 anni\*.

\*Alcuni Paesi potrebbero avere una garanzia estesa.

### Fondazione

Questo palo di ricarica necessita solitamente dell'installazione di una fondazione meccanica. La piastra adattatrice è compatibile con la maggior parte delle fondazioni da c/c 160 mm.

In alcune situazioni, è possibile utilizzare la base più piccola della colonna senza la piastra adattatrice, in tal caso utilizzando un ingombro 80 x 80 da centro a centro.

### Viti

Per tutte le viti a testa piatta e tonda suggeriamo una coppia da 7-9 Nm.

### Resi e reclami

Contattare il proprio distributore o l'assistenza clienti Easee in merito alla restituzione e al reclamo del prodotto.

### Servizio clienti

Scaricare i manuali più recenti, trovare le risposte alle domande frequenti e i documenti e i video utili per il prodotto su [easee.support](https://www.easee.com/support).

# Español

English	2
Norsk	20
Svenska	38
Dansk	56
Suomi	74
Deutsch	92
Nederlands	110
Français	128
Italiano	146

# Índice de contenidos

<b>Introducción</b>	
Introducción	165
Especificaciones técnicas	165
Instrucciones de seguridad	166
Vista de conjunto del producto	167

---

<b>Instrucciones de montaje</b>	
Placa adaptadora	169
1-Way	170
2-Way	172
Power Rail	174

---

<b>Información práctica</b>	
Información práctica	181

## **IMPORTANTE:**

Lea detenidamente estas instrucciones antes de usar el producto y consérvelas para consultar en el futuro.

# Introducción

## Easee Base

La Easee Base es un poste de carga modular que permite montar hasta cuatro Robots de Carga Easee.

Gracias a la Easee Base, es posible escoger entre distintas configuraciones: la configuración 1-Way en la que solo se instala un cargador; la configuración 2-Way, con dos cargadores; y la 4-Way, con hasta 4 cargadores instalados.

Muchos de los componentes son comunes en las múltiples opciones de configuración. Cada disposición cuenta con solo algunas piezas específicas.

## Convenciones



Este símbolo indica que solo debe llevar a cabo las instrucciones correspondientes un electricista autorizado.



Este símbolo indica un peligro inmediato para la vida y la salud de las personas a causa de los efectos de la energía eléctrica. No respetar estas instrucciones puede causar peligros graves para la salud e incluso lesiones potencialmente letales.

# Especificaciones técnicas

## General

Dimensión (mm): 1500 x 160 x 80 (alto x ancho x largo)  
Peso: 6,1-7,7 kg  
Material: Aluminio y acero inoxidable  
Acabado: Pintura en polvo  
Color: Negro  
Grado de protección IP: IP44  
Aislamiento de clase I (con Power Rail)  
Resistencia al impacto: IK10

## Características

Placa adaptadora para cimientos 160 mm  
Intervalos de rotación de 45 grados (usando la placa adaptadora)  
Tornillos y tuercas incluidos  
La placa adaptadora es compatible con pernos de 22 mm

## Conexión eléctrica

En la conexión mediante Power Rail es necesario que el circuito esté protegido con un diferencial  
Es posible conectar varios postes de carga en serie

## Tamaño del cable

Soporte máximo de conductores flexibles de 16 mm<sup>2</sup> con casquillos y conductores sólidos de 25 mm<sup>2</sup>  
Lomgitud del cable entre Power Rail y los cargadores: 135 cm  
Material conductor: CU o ALU

# Instrucciones de seguridad

Lea detenidamente todo el manual antes de instalar y utilizar el producto. Siga las siguientes instrucciones:

## Instrucciones de seguridad para la instalación

- Solo debe instalar, reparar o realizar las tareas de mantenimiento de este producto un electricista autorizado. Deben respetarse todas las normativas locales, regionales y nacionales relativas a instalaciones eléctricas.
- Peligro de muerte por alta tensión eléctrica. No realice nunca ningún cambio en los componentes o los cables de conexión.
- No se debe instalar el producto cerca de entornos explosivos o en áreas en las que exista riesgo de inundación.
- El producto debe instalarse en un lugar de forma permanente.
- Los terminales de la placa trasera reciben energía cuando el circuito eléctrico se cierra y nunca deben estar en contacto directo o indirecto con nada aparte de los dispositivos electrónicos enchufables (Chargeberry).
- Según el tipo de instalación, es posible que se necesite un permiso de las autoridades previo a la instalación.

## Instrucciones de seguridad para el funcionamiento

- Peligro de muerte por alta tensión eléctrica. No realice cambios ni modifique los componentes ni los cables de conexión.
- Solicite las tareas de mantenimiento, instalación y reparación obligatorias siempre a un electricista autorizado que trabaje según las normativas locales.
- Si se produce un incendio, no utilice agua para extinguirlo. No limpie el producto con agua a presión o agua corriente en ningún caso.

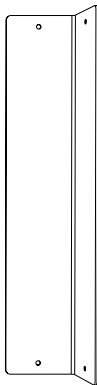
- No sumerja el producto en agua u otros líquidos.
- Es aconsejable que el poste cuente con protección adicional si se monta en una plaza de aparcamiento abierta.
- Evite que los niños jueguen con el producto.
- No utilice cables de extensión ni adaptadores no homologados con el producto.
- Aunque el Robot de Carga está pensado para resistir las condiciones meteorológicas normales, le recomendamos que lo proteja de la luz directa del sol y de condiciones meteorológicas extremas.
- No utilice el producto cerca de campos electromagnéticos fuertes o en el entorno inmediato de radiotransmisores.

# Partes comunes

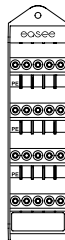
Columna



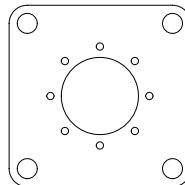
Panel lateral



Power Rail



Placa adaptadora



Placa de conexión a tierra



Tornillos, arandelas y tuercas



x1



x4

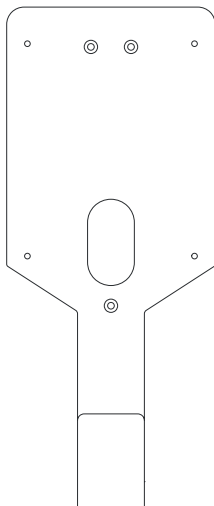


x4

Vista de conjunto del producto

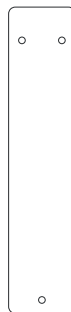
# 1-Way / 2-Way

Placa de montaje





1-Way x1  
2-Way x2

Cubierta 1-Way



Tornillos

		
1-Way	x3	x7
2-Way	x6	x8



Columna

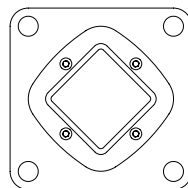
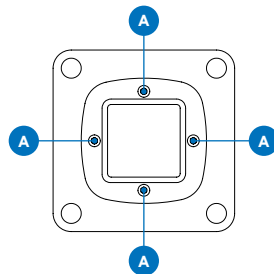
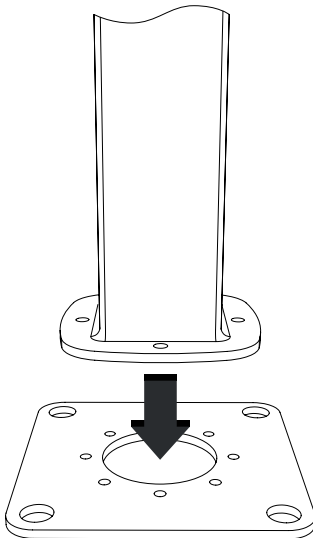
## Placa adaptadora

Fije el cimientó de la columna a la placa adaptadora con 4 tornillos de cabeza hueca. Se recomienda un par de apriete de 30-40 Nm.

**¡INFO!** Se puede montar en incrementos de 45° para obtener la dirección correcta.



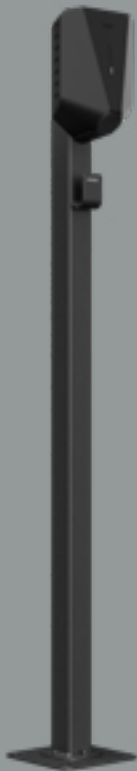
A



Columna en un ángulo de 45°

Instrucciones de montaje

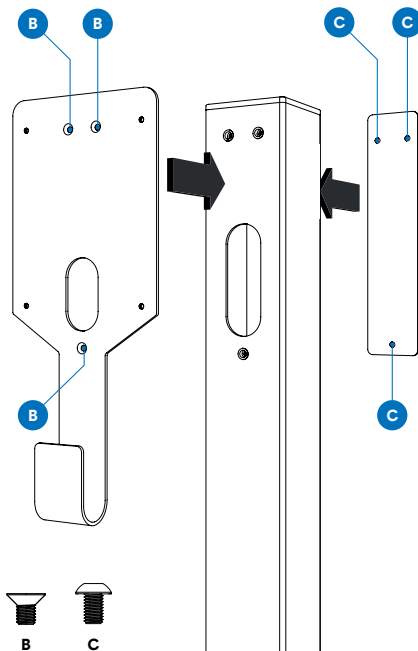
# 1-Way



## 1 1-Way Placa y cubierta

Fije la placa de montaje con 3 tornillos de cabeza plana y la cubierta con 3 tornillos de cabeza redonda.

**¡AVISO!** Asegúrese de que el extremo superior de la columna esté sellado con una tapa de plástico.

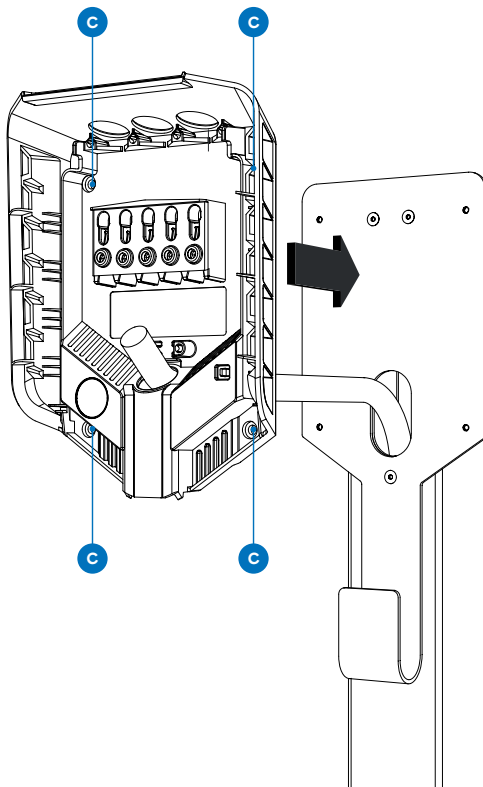


# 2

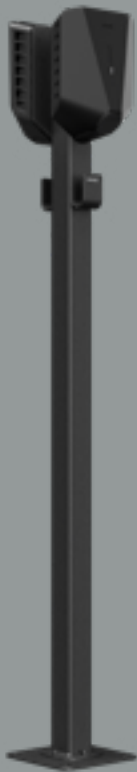
1-Way

## Placa trasera

Pase el cable por el orificio de la columna y la placa trasera del cargador Easee antes de fijarlo con 4 tornillos de cabeza redonda.



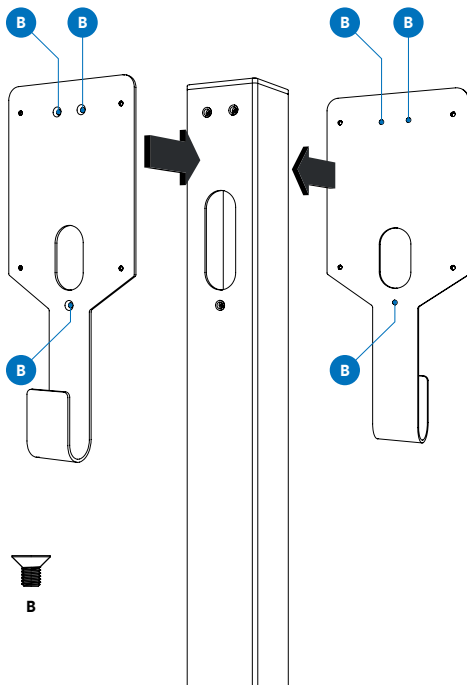
## 2-Way



# 1 2-Way Placas

Fije las placas de montaje a la columna con 3 tornillos de cabeza plana en cada una (6 tornillos en total).

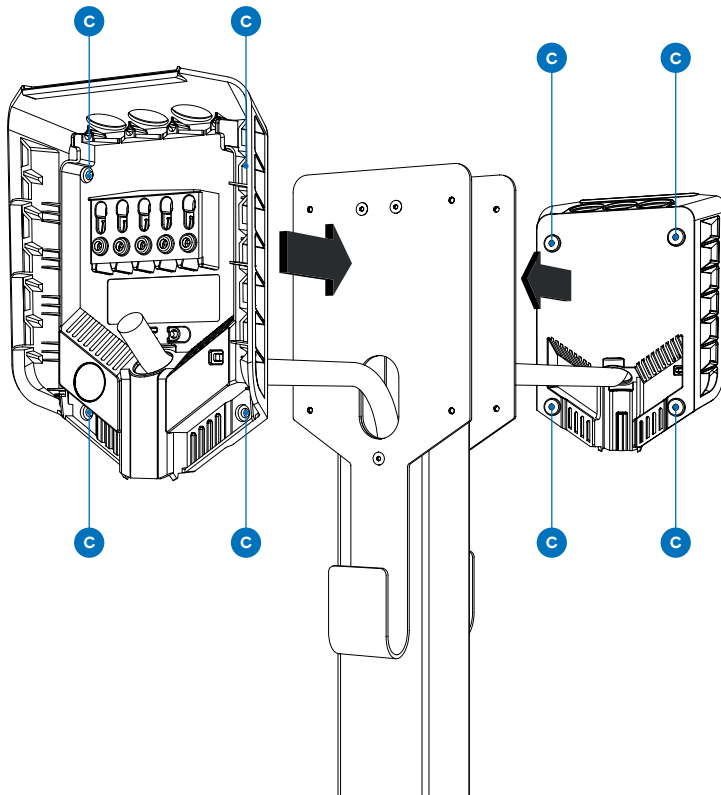
**¡AVISO!** Asegúrese de que el extremo superior de la columna esté sellado con una tapa de plástico.



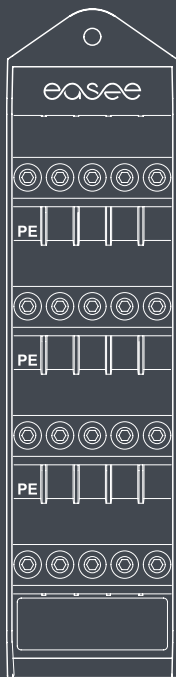
# 2 2-Way

## Placas traseras

Pase los cables por cada orificio en la columna y las placas traseras antes de fijarlos con 4 tornillos de cabeza redonda (8 tornillos en total).



# Power Rail



Power Rail

## Antes de conectar

El Power Rail es una caja de conexión que permite conectar varios postes de carga en serie. La conexión mediante Power Rail necesita que el circuito esté protegido con un diferencial.

Preste atención al sistema de toma a tierra del poste de carga que aparece descrito detenidamente en las páginas siguientes.



**¡ADVERTENCIA!** El Power Rail es un producto que debe ser instalado por un electricista autorizado. Su instalador siempre debe proporcionar una declaración de conformidad una vez que lo haya completado.



**¡AVISO!** Apague la alimentación antes de empezar a colocar el cableado. Extrema la precaución y siga las instrucciones detenidamente.

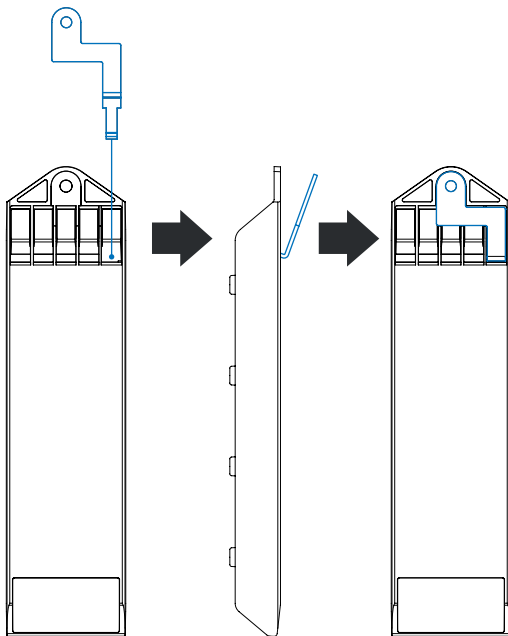
# 1

Power Rail

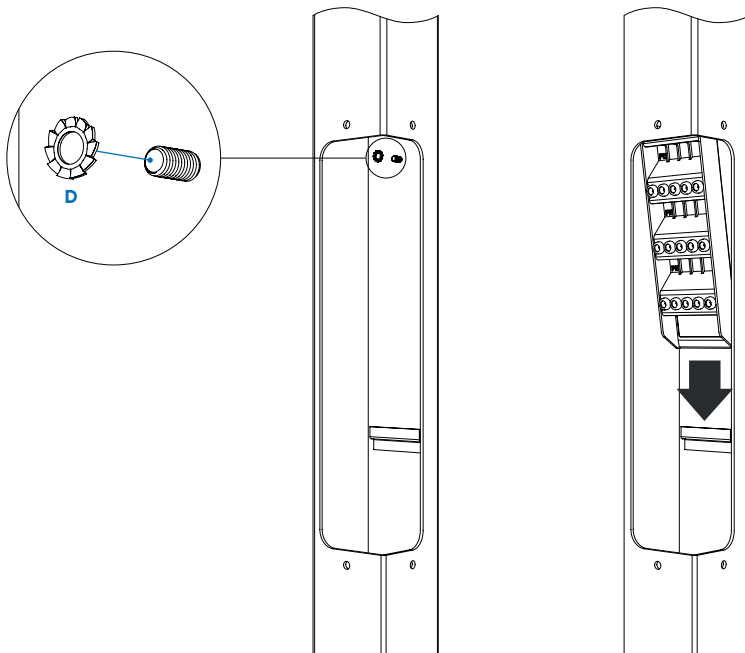
## Placa de conexión a tierra

Antes de instalar el Power Rail, asegúrese de colocar la placa de conexión a tierra. Esta placa es fundamental para la conexión del poste al conductor de protección (PE).

1. Asegúrese de que tornillo del terminal PE superior esté abierto. A continuación calce el extremo de la placa en el terminal desde la parte trasera. La placa de conexión a tierra debe quedar plana sobre la carcasa de plástico..



2. Introduzca la arandela dentada en la varilla dentro de la columna. debe quedar colocada entre la columna de metal y el Power Rail.
3. Deslice el Power Rail con la placa de conexión a tierra dentro de la columna y asegure la parte inferior del riel en el pestillo.

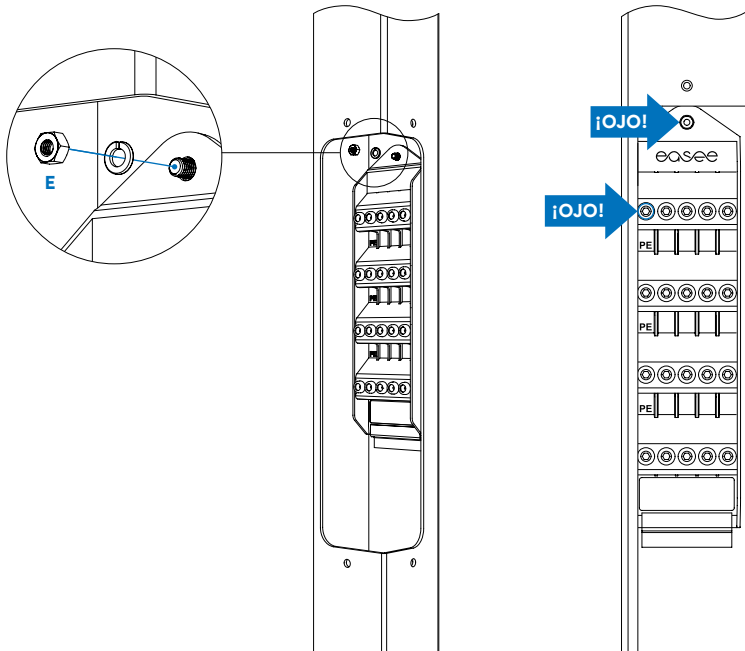




4. Fije la tuerca de toma a tierra con la arandela de presión en la varilla.

**¡AVISO!** Para completar la conexión del conductor de protección a tierra y apretar el tornillo del terminal superior del conductor de protección (independientemente de si hay un cable en él o no).

**¡Importante!** ¡No olvides este paso!



E

# 2

Power Rail

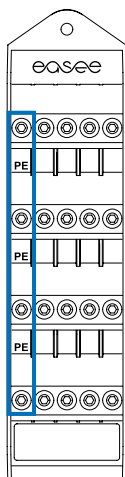
## Terminales

La placa de conexión a tierra conecta todo el carril izquierdo con la columna de metal, por lo que es muy importante que este carril **solo se** utilice para conexiones de conductores de protección (PE).

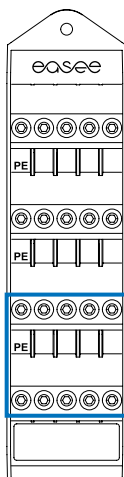
Recomendamos utilizar los dos juegos de terminales inferiores para los cables de alimentación principales.

Un juego de terminales se emplea para la entrada de energía y el otro para la salida de energía, por si desea conectar otro poste de carga en el mismo cable. Tamaño del cable de hasta 25 mm<sup>2</sup> ALU y CU.

Carril de conductor de protección (PE)

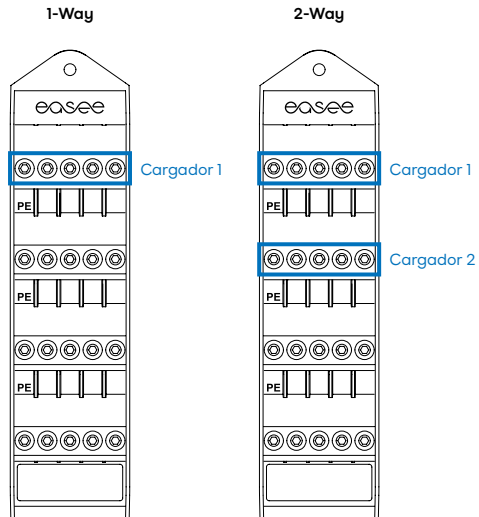


Entrada / salida de energía



Recomendamos utilizar los dos conjuntos de terminales superiores para los cables del cargador.

Para un solo cargador, solo se usa un juego de terminales, y para dos cargadores, se usan ambos juegos de terminales. Tamaño de cable de hasta 6 mm<sup>2</sup>.



# 3 Power Rail Cableado

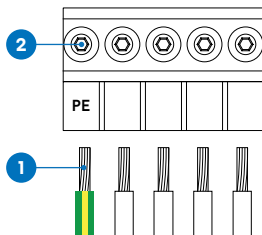
1. Pele 12mm de los cables individuales. Si el cable tiene conductores flexibles, se recomienda utilizar férulas en cables trenzados. Utilice las herramientas adecuadas para presionarlos.
2. Apriete los tornillos con un par de apriete de 5 Nm.

**¡AVISO!** Se debe agregar grasa dieléctrica cuando se utilicen conductores ALU.

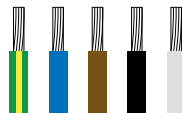
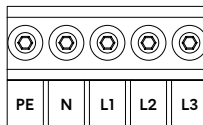
**¡AVISO!** AL conectar varias placas traseras en paralelo, cadaterminal sirve como punto de acople para las placas adyacentes. Todas las placas traseras deben estar conectadas con la misma secuencia de fases. Se pueden utilizar cajas de conexiones externas o cables planos, si resulta más oportuno.

**¡AVISO!** Se recomienda seguir el código de colores de cables existente que se utiliza en la instalación. Dependiendo de los estándares nacionales, los colores de los cables pueden ser diferentes a los de las ilustraciones. Las ilustraciones de este manual siguen el estándar IEC 60446.

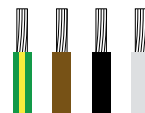
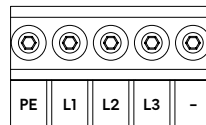
**¡AVISO!** Antes de encender la alimentación, asegúrese de que los cables estén conectados y apretados correctamente. Verifique esto tirando de cada cable.



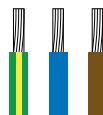
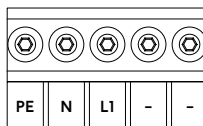
## TN/TT trifásica (230/400 V)



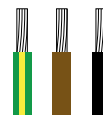
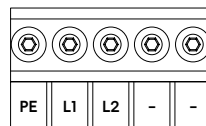
## IT/TT trifásica (230 V)



## TN monofásica (230 V)



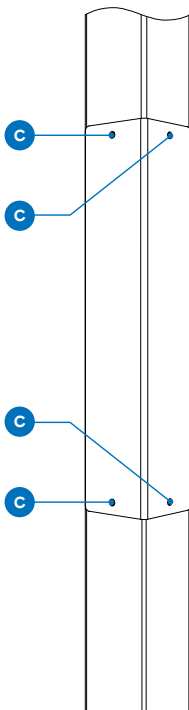
## IT/TT monofásica (230 V)



# 4 Power Rail

## Panel lateral

Después de conectar todos los cables al Power Rail, es hora de montar el panel lateral con los 4 tornillos de cabeza redonda.



## Información práctica

### Garantía

El dispositivo no presenta desperfectos materiales y cumple con las leyes y normativas de protección al consumidor en el país de compra del producto o de residencia del consumidor. Todo el hardware Easee instalado correctamente está cubierto por nuestra garantía limitada de 3 años\*.

\*Algunos países pueden tener garantía extendida.

### Cimiento

Normalmente, este poste de carga necesita una base mecánica para su instalación. La placa adaptadora es compatible con la mayoría de cimentaciones de 160 mm.

En algunas situaciones, también es posible usar la base más pequeña de la columna directamente sin la placa adaptadora. En este caso usando una medida de 80 x 80 de eje a eje.

### Tornillos

Para todos los tornillos de cabeza plana y redonda recomendamos un par de apriete de 7-9 Nm.

### Devoluciones y reclamaciones

Contacte con su distribuidor o con el servicio de atención al cliente de Easee si quiere realizar una devolución o poner una reclamación sobre su producto.

### Atención al cliente

Descargue los manuales más actuales, encuentre respuesta a las preguntas más frecuentes y consulte documentación y vídeos útiles para su producto en [easee.support](https://www.easee.support).

THIS DOCUMENT CONTAINS INFORMATION THAT IS SUBJECT TO CHANGE WITHOUT NOTICE.

The latest version of this publication can be downloaded at <http://easee.support>

No part of this publication may be reproduced or transmitted in any form or by any means, electronic or mechanical, including, but not limited to, copying, recording, retrieving data, or computer networks without the written permission of Easee ASA.

Easee and all other Easee product names and slogans are trademarks or registered trademarks of Easee ASA. Easee products can be protected by one or more patents.

All other products and services mentioned may be trademarks or service marks of their respective owners.

Illustrations of the product and user interface are exemplary and may differ from the actual appearance.

September 2023 - Version 3.03  
© 2020 by Easee ASA. All rights reserved.

#### Contact details

Easee ASA  
Vassbotnen 23  
4033 Stavanger, Norway  
Org. nr: 920 292 046

You can find additional contact details for your country at [easee.com](http://easee.com).





---

easee

Easee ASA  
Vassbotnen 23  
4033 Stavanger, Norway  
[www.easee.com](http://www.easee.com)