



Elektrinių rankšluosčių džiovintuvų Lily / Lily-D
montavimo ir naudojimo instrukcija



- Gyvenkite šiltai -

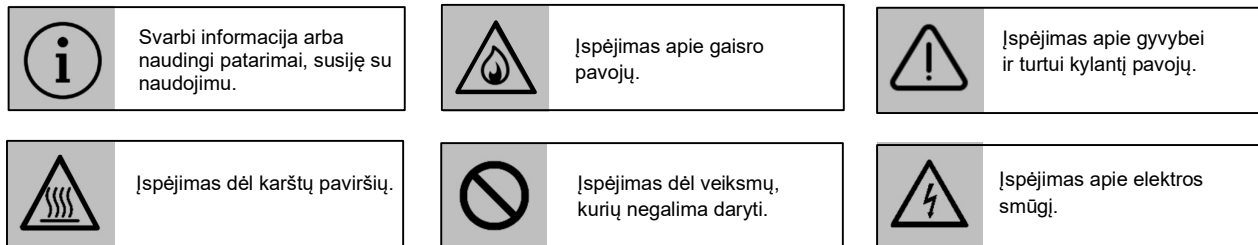
Prieš naudojantis gaminiu perskaitykite instrukciją!

Gerb. Kliente,

Dėkojame, kad pasirinkote Radyal Electric gaminį. Mūsų tikslas, kad mūsų produkcija, kuri gaminama laikantis aukštos kokybės standartų ir technologijų, būtų naudojama efektyviai. Todėl, prieš pradėdami naudoti gaminį, atidžiai perskaitykite instrukciją ir kitus pateiktus dokumentus bei išsisaugokite juos, kad prireikus, būtų galima juos dar kartą perskaityti. Jei gaminį perduodate/dovanojate kam nors kitam, kartu pridėkite ir naudotojo instrukciją. Atkreipkite dėmesį į visus įspėjimus ir informaciją, pateiktą naudotojo instrukcijoje.

Simbolių reikšmės

Žemiau esantys simboliai naudojami įvairiuose šios naudotojo instrukcijos skyriuose:



Turinys:

1. Svarbios apsaugos priemonės
2. Komponentų išsklotinė
3. Surinkimo instrukcija
4. Veikimas
5. Kita
 - 5.1 Valymo ir priežiūros instrukcija
 - 5.2 Pagrindinės technologinės ypatybės

1. Svarbios apsaugos priemonės

Siekiant sumažinti gaisro, elektros smūgio ir susižalojimo pavojų elektros prietaiso naudojimo metu, būtina visada laikytis pagrindinių atsargumo priemonių:

- Perskaityti visą intrukciją prieš pradėdami naudoti gaminį.
- Gaminys yra įkaitęs (karštas) naudojimo metu. Siekiant išvengti nudegimų, neleiskite plikai odai kontaktuoti su karštais paviršiais.
- Turi būti imamasi visų atsargumo priemonių naudojant gaminį šalia vaikų ir palikus juos be priežiūros.
- Ištraukite gaminio kištuką iš rozetės, kai nenaudojamas.
- Prieš montuojant įrenginį reikia imtis specialių atsargumo priemonių.
- Jei maitinimo laidas yra pažeistas, jį turi pakeisti gamintojo ar įgalioto atstovo serviso tarnyba, kad būtų išvengta nelaimingo atsitikimo.
- Negalima naudoti gamino lauko sąlygomis. Gaminys pritaikytas naudojimui tik uždaroje patalpose.

- Netieskite maitinimo laido po kilimu, neuždenkite jo kilimėliu ir pan.
- Maitinimo laidą draudžiama tiesti vaikščių zonoje, kur galima už jo užkliūti.
- Norėdami atjungti gaminį, mygtuką nustatykite į poziciją "Išjungta" ir tik tada ištraukite kištuką iš rozetės.
- Draudžiama naudoti produktą šiltnamiuose ir statybvietėse.
- Gaminys turi būti naudojamas, kaip nurodyta instrukcijoje. Jei prietaisas bus naudojamas ne pagal paskirtį, kyla pavojus sukelti gaisrą, gauti elektros smūgį arba susižaloti.
- Gaminio negalima montuoti tiesiai po elektros lizdu.

Papildomos rankšluosčių džiovintuvų montavimo pastabos:

- **Dėmesio:** Rankšluosčių džiovintuvai turi būti kabinami ne žemiau, kaip 600 mm nuo grindų, kad maži vaikai nepasiektų ir nekiltų pavojaus susižeisti.
- Prietaisu gali naudotis ir jį valdyti 3 metų ir vyresni vaikai bei asmenys, turintys ribotų fizinių, jutiminių ar protinių gebėjimų arba neturintys patirties ir žinių, jei jie yra prižiūrimi arba yra instruktuojami apie saugų jo naudojimą ir supranta su tuo susijusius pavojus. Vaikams neturi būti leidžiama žaisti su prietaisu. Valymo ir priežiūros darbus negalima atlikti be priežiūros paliktiems vaikams.

Tinkamas gaminio utilizavimas



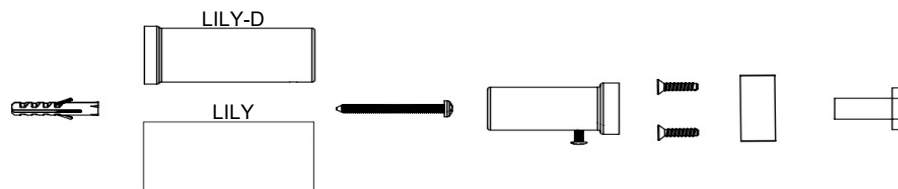
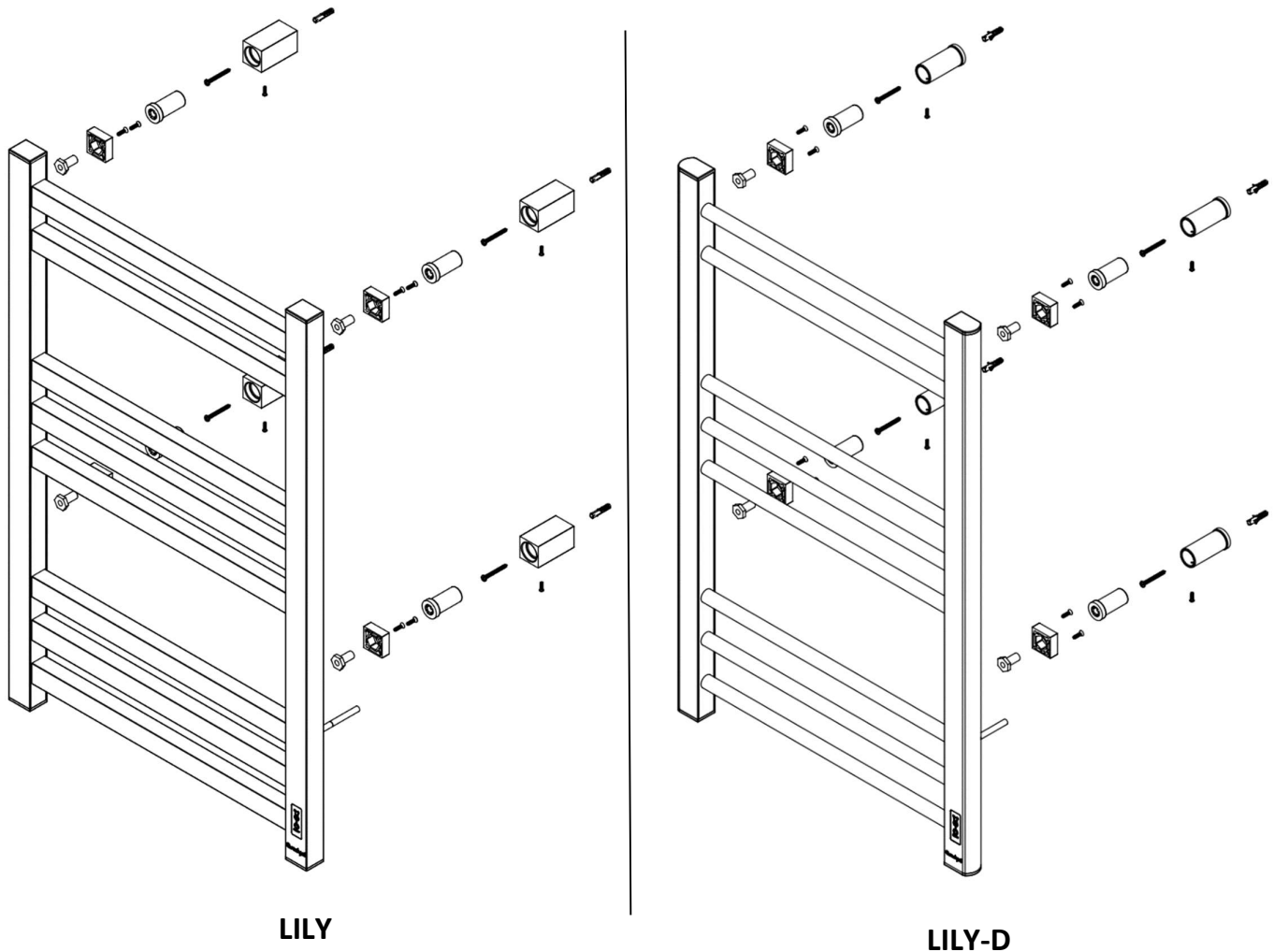
Šiuo ženklu pažymėtų gaminių ES šalyse negalima išmesti kartu su buitėmis atliekomis. Siekiant išvengti galimos žalos aplinkai ar žmonių sveikatai dėl nekontroliuojamo atliekų šalinimo, gaminys turi būti perduotas perdirbimui, kad būtų palaikomas tvarus pakartotinis materialinių išteklių naudojimas. Panaudoti gaminiai perdirbimui turi būti pristatomi utilizuoti atitinkamoms perdirbimo kompanijoms. Norėdami perduoti perdirbimui/utilizavimui naudotą įrenginį, pridukite jį į atitinkamas surinkimo įmones. Apie tai taip pat galite pasitarti ir su prekės pardavėju.

Draudžiama jaunesniems, nei 3 metų vaikams būti prie prietaiso, nebent jie būtų prižiūrimi suaugusiųjų. Vaikai nuo 3 iki 8 metų gali įjungti arba išjungti prietaisą, kai jis yra pastatytas/sumontuotas įprastoje darbinėje padėtyje ir tik tada, kai jie yra prižiūrimi arba yra instruktuoti, kaip saugiai naudotis prietaisu, ir supranta su tuo susijusius pavojus. Vaikams nuo 3 iki 8 metų draudžiama kišti prietaiso kištuką į elektros lizdą ir reguliuoti, valyti ar atlikti įrenginio priežiūros darbus.



Dėmesio: Kai kurios šio gaminio dalys gali perkaisti ir nudeginti. Būtina atkreipti ypatingą dėmesį į aplinką, kurioje yra vaikų ar suaugusių, t.y. kurių negalima palikti be priežiūros.

2. Komponentų išsklotinė

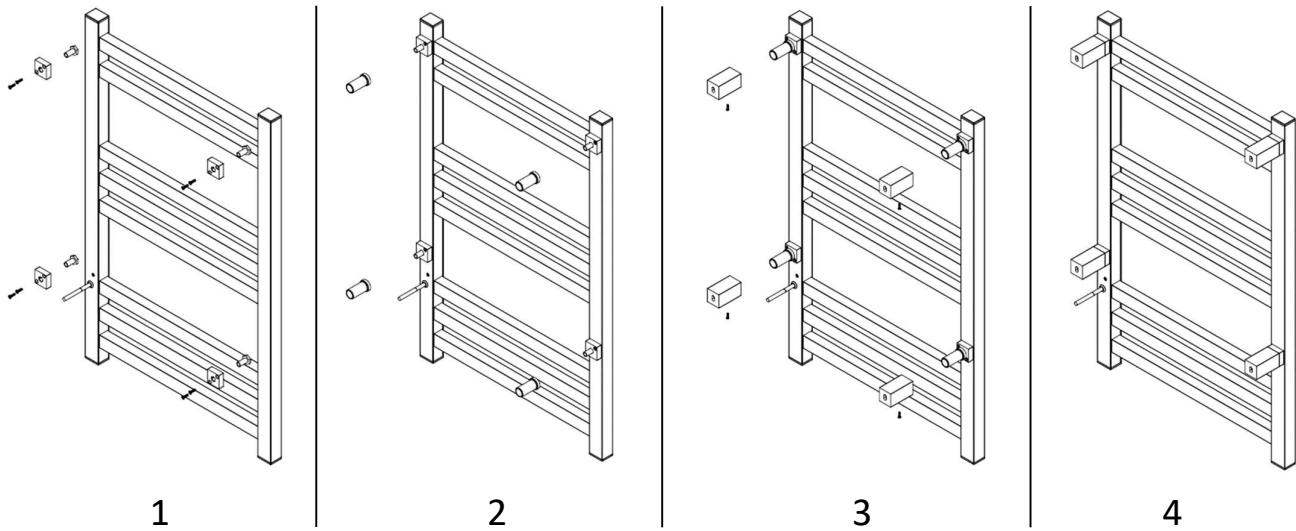


Gaminio surinkimo schema

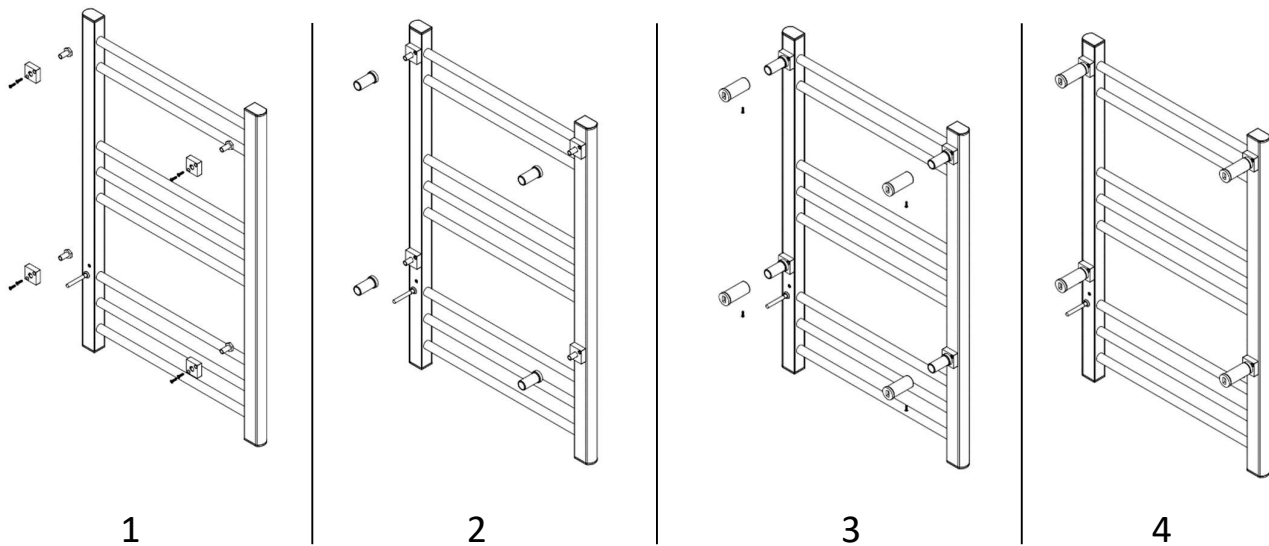
3. Surinkimo instrukcija

- 1- Pritvirtinkite mažas kvadratinės dalis prie gaminio.
- 2- Pritvirtinkite apvalias dalis prie sraigto.
- 3- Pritvirtinkite dideles kvadratinės / apvalias dalis prie sienos.
- 4- Įstatykite gaminį ir pritvirtinkite fiksavimo sraigtais.

LILY



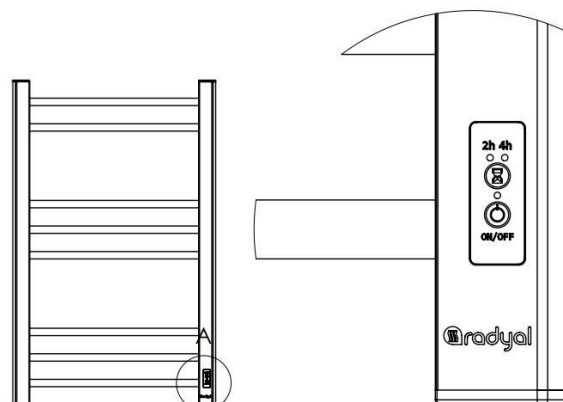
LILY D



4. Veikimas

Gaminį galite valdyti paspausdami mygtuką, prieš tai prijungus prie elektros tinklo.

Prijungtas prie elektros tinklo rankšluosčių džiovintuvas turi 3 skirtingus darbo režimus:



Programa 1 - Paspaudus įjungimo/išjungimo mygtuką, užsidega žalia lemputė ir rankšluosčių džiovintuvas veikia be perstojo.

Programa 2 - Paspaudus įjungimo/išjungimo mygtuką ir laiko mygtuką 1 kartą, kairėje viršuje užsidega mėlyna lemputė ir rankšluosčių džiovintuvas išsijungs automatiškai po 2 valandų.

Programa 3 - Paspaudus įjungimo/išjungimo mygtuką ir laiko mygtuką 2 kartus, dešinėje viršuje užsidega mėlyna lemputė ir rankšluosčių džiovintuvas išsijungs automatiškai po 4 valandų.

5. Kita

5.1 Valymo ir priežiūros instrukcija

1. Dulkės turi būti reguliariai valomos nuo rankšluosčių džiovintuvo. Reguliarus valymas gali turėti įtakos džiovintuvo šilumos sklaidos efektyvumui.
2. Atjunkite ir palikite džiovintuvą atvėsti. Atvėsus džiovintuvui, nuvalykite paviršius drėgna ir minkšta šluoste. Valymui nenaudoti ploviklių ar abrazyvinių valymo priemonių.
3. Būkite atsargūs ir nesubraižykite rankšluosčių džiovintuvo kietais ir aštriais įrankiais, nes galite pažeisti dažų sluoksnį.

5.2 Pagrindinės technologinės ypatybės

Modelis	Techniniai duomenys
EH-LILY/LILY-D-500-600	110-220V, 50/60Hz, 100W
EH-LILY/LILY-D-500-800	110-220V, 50/60Hz, 125W
EH-LILY/LILY-D-500-1000	110-220V, 50/60Hz, 175W
EH-LILY/LILY-D-500-1200	110-220V, 50/60Hz, 200W
EH-LILY/LILY-D-500-1400	110-220V, 50/60Hz, 250W

Prašome vadovautis žemiau pateiktais pasiūlymais:

1. Nusipirkus gaminį, paprašykite pardavėjo užpildyti garantinę pažymą.
2. Naudokite gaminį remiantis instrukcijos nurodymais.
3. Iškilus techniniams klausimams, kreipkitės į serviso tarnybą nurodytais telefono Nr.+370 652 76020
4. Nepamirškite paprašyti Techninio aptarnavimo įrašo po to, kai serviso darbuotojas sutvarkys gaminį.

Klientų pasitenkinimo politika

Mes, Radyal Isitma Sistemleri Inc., laikomės į klientą orientuoto požiūrio, kurio pagrindinis principas yra suteikti puikią patirtį klientui, kai klientų prašymai ir pasiūlymai dėl mūsų gaminamų prekių gali būti perduodami visais kanalais (telefonu, socialiniais tinklais, laiškais, paštu, prekybiniais kanalais) nepriklausomai nuo kliento profilio ir yra renkami į vieną atsekamą, informuojamą, skaidrią ir saugią informacinę bazę, kuriame jų įrašai tvarkomi pagal teisinį reglamentavimą, objektyviai, sąžiningai ir konfidencialiai.

Taigi visi procesai yra integruoti į valdymo sistemą ir sukurta struktūra, kurioje atliekama savikontrolė ir valdymo tikslai taip pat yra perteikiami per šią sistemą.

Garantinio aptarnavimo sąlygos

Gamintojo suteikiama garantija netaikoma gedimams, atsiradusiems dėl elektrinio rankšluosčių džiovintuvo nesilaikant nustatytų techninių sąlygų bei toliau nurodytų pažeidimų:

1. Gedimams ir žalai atsiradusiems dėl neteisingi naudojimo,
2. Pažeidimams ir žalai atsiradusiems dėl netinkamo pakrovimo/iškrovimo ar transportavimo, kai prekė pristatoma klientui,
3. Įtampos kritimo ar viršįtampių, gedimo elektros instaliacijoje, gedimams ir žalai, kai pajungiamas prie aukštesnės/žemesnės įtampos, nei nurodyta etiketėje,
4. Gedimams ir žalai atsiradusiems dėl gaisro ar žaibo,
5. Gedimams, kurie atsirado dėl produkto naudojimo nesilaikant taisyklių, nurodytų instrukcijoje.

Garantija negalioja, jei gaminį bandys ardyti/remontuoti gamintojo ar importuotojo neįgalioti asmenys.

Aukščiau minėtų negarantinių gedimų taisymas yra apmokestinamas.

Montavimas ir transportavimas iki naudojimo vietos nėra įtrauktas į gaminio kainą.

Garantinį taloną vartotojui išduoda gaminį pardavusi įstaiga. Garantija negalioja, jei garantinis talonas buvo sugadintas ir vartotojas negali pateikti pirkimo sąskaitos, originalus serijos numeris ant gaminio buvo pašalintas arba buvo sugadintas.

GARANTIJOS SĄLYGOS

- 1) *Garantijos laikotarpis prasideda nuo pardavimo datos, garantijos trukmė 2 metai.*
- 2) *Gaminys turi naudojamas taip, kaip aprašyta montavimo ir naudojimo instrukcijoje ir jo remontą gali atlikti tik įgalioti gamintojo ar importuotojo techninės priežiūros personalas.*
- 3) *Jeigu gaminys nekokybiškas, tai klientas turi kreiptis į įgaliotą atstovą dėl jo apžiūros ir remonto. Gaminys keičiamas kitu, kai nebeįmanoma jo suremontuoti garantijos laikotarpiu.*
- 4) *Gaminys taisomas nemokamai, kai gaminys sugenda per garantinį laikotarpį.*
- 5) *Garantinis remontas turi būti atliekamas per 30 darbo dienų nuo gaminio pristatymo į serviso centrą.*
- 6) *Garantija netaikoma gedimams, kurie atsirado dėl produkto naudojimo nesilaikant taisyklių, nurodytų naudotojo instrukcijoje.*
- 7) *Pagal LR įstatymus vietoj garantinio talono gali būti pateikiamas pirkimo dokumentas, kuris turi tokią pat juridinę galią garantijos laikotarpio nustatymui.*

GAMINTOJAS : RADYAL ISITMA SİSTEMLERİ A.Ş.
 PREKINIS ŽENKLAS : RADYAL
 DISTRIBUTORIUS : UAB KOMERTA
 ADRESAS : Talino g. 10A-11, Vilnius LT-05200
 TEL.NR. : +370 652 76020
 E-MAIL : info@komerta.lt
 GARANTIJA : 2 metai



Pardavėjo antspaudas ir parašas

GARANTINIS TALONAS

Gaminys.....
 Modelis.....
 S/f Nr.....
 Pirkimo data

GARANTINIS REMONTAS

Data	Atlikti darbai