

LT

ORIGINALIOS INSTRUKCIJOS
VERTIMAS
AKUMULIATORINIS
DAUGIAFUNKCIS ĮRANKIS



Turinys

Pastabos dėl naudojimo instrukcijos 2

Sauga 3

Informacija apie įrenginį 9

Gabenimas ir laikymas..... 11

Eksploatavimo pradžia 11

Valdymas 16

Papildomai užsakomi priedai..... 17

Gedimai ir triktys 18

Techninė priežiūra 18

Šalinimas 19

Atitikties deklaracija 19

Pastabos dėl naudojimo instrukcijos

Simboliai

-  **Įspėjimas apie elektros įtampą**
Šis simbolis nurodo, kad dėl elektros įtampos kyla pavojus asmenų sveikatai ir gyvybei.
-  **Įspėjimas apie sprogias medžiagas**
Šis simbolis nurodo, kad dėl sprogusių medžiagų kyla pavojus asmenų sveikatai ir gyvybei.
-  **Įspėjimas dėl karšto paviršiaus**
Šis simbolis nurodo, kad dėl įkaitusio paviršiaus kyla pavojus asmenų sveikatai ir gyvybei.
-  **Įspėjimas dėl smailaus objekto**
Šis simbolis nurodo, kad dėl aštrių daiktų kyla pavojus asmenų sveikatai ir gyvybei.
-  **Įspėjimas**
Signalinis žodis nurodo vidutinio rizikos laipsnio pavojų, kurio neišvengus galimas sunkus sužalojimas ar mirtis.
-  **Atsargiai**
Signalinis žodis nurodo mažo rizikos laipsnio pavojų, kurio neišvengus galimas lengvas arba vidutinio sunkumo sužalojimas.
- Pastaba**
Signalinis žodis nurodo svarbią informaciją (pvz., materialinę žalą), tačiau ne pavojus.



Informacija

Nurodymai su tokiu simboliu padeda greitai ir saugiai atlikti darbus.



Laikytis instrukcijos

Nurodymai su šiuo simboliu nurodo, kad reikia laikytis naudojimo instrukcijos.



Nešiokite apsauginius akinius

Nurodymai su tokiu simboliu nurodo, kad reikia naudoti akių apsaugą.



Dėvėti apsauginę kaukę

Nurodymai su tokiu simboliu nurodo, kad reikia naudoti apsauginę kaukę.



Dėvėkite apsauginius drabužius

Nurodymai su šiuo simboliu nurodo, kad reikia vilkėti apsauginius drabužius.



Dėvėti apsaugines pirštines

Šiuo simboliu pažymėtais nurodymais atkreipiamas dėmesys į tai, kad būtina mėvėti apsaugines pirštines.

Naujausią naudojimo instrukcijos versiją galite atsisiųsti spustelėję šią nuorodą:



PMTS 01-12V



<https://hub.trotec.com/?id=45866>

Sauga

Bendrieji elektrinių įrankių saugos nurodymai



Įspėjimas

Perskaitykite visus saugos nurodymus ir instrukcijas.

Nesilaikant toliau pateiktų instrukcijų galimas elektros smūgis, gaisras ir (arba) sunkūs sužalojimai.

Visus saugos nurodymus ir instrukcijas pasilikite ateičiai.

Saugos nurodymuose vartojama sąvoka *elektrinis įrankis* reiškia elektrą naudojančius įrankius (su maitinimo kabeliu) arba su akumuliatoriumi naudojamus įrankius (be maitinimo kabelio).



Bendrieji elektrinių įrankių saugos nurodymai.

Darbo vietos sauga

- **Pasirūpinkite, kad darbo zona būtų švari ir gerai apšviesta.** Dėl netvarkos ar nepakankamo darbo zonų apšvietimo galimi nelaimingi atsitikimai.
- **Nedirbkite su elektriniu įrankiu sprogoje aplinkoje, kurioje yra degių skysčių, dujų arba dulkių.** Naudojant elektrinius įrankius, susidaro kibirkščių, galinčių uždegti dulkes arba garus.
- **Pasirūpinkite, kad, jums naudojant elektrinį įrankį, vaikai ir kiti asmenys būtų atokiau.** Blaškomi galite prarasti įrenginio kontrolę.



Bendrieji elektrinių įrankių saugos nurodymai.

Elektros sauga

- **Elektrinio įrankio jungiamasis kištukas turi tikti kištukiniam lizdui. Jokiu būdu negalima keisti kištuko. Kartu su įžemintais elektriniais įrankiais nenaudokite adapterio kištuko.** Nepakeisti kištukai ir tinkami kištukiniai lizdai mažina elektros smūgio pavojų.
- **Nesilieskite prie įžemintų paviršių, pvz., vamzdžių, šildytuvų, viryklių ir šaldytuvų.** Kai kūnas įžemintas, kyla didesnis elektros smūgio pavojus.
- **Saugokite elektrinius įrankius nuo lietaus ar drėgmės.** Įsiskverbęs į elektrinį įrankį vandens, didėja elektros smūgio pavojus.
- **Nenaudokite laido ne pagal paskirtį – neneškite ir nekabinkite už jo elektrinio įrankio ir netraukite už jo, norėdami iš kištukinio lizdo ištraukti kištuką.** Laikykite laidą toliau nuo karščio, alyvos, aštrių kraštų arba judančių dalių. Pažeisti ar susipynę laidai didina elektros smūgio pavojų.
- **Jei dirbate elektriniu įrankiu lauke, naudokite tik ilginamuosius laidus, tinkančius naudoti ir lauke.** Naudojant laukui tinkamą ilginamąjį laidą, mažėja elektros smūgio pavojus.

- **Jei reikia neišvengiamai naudoti elektrinį įrankį drėgnoje aplinkoje, naudokite jungtuvą su liekamosios srovės apsaugu.** Naudojant pažaidos srovės apsauginį jungiklį, mažinamas elektros smūgio pavojus.



Bendrieji elektrinių įrankių saugos nurodymai.

Asmenų sauga

- **Būkite atidūs, susikoncentravę ir dirbkite su elektriniu įrankiu protingai. Nenaudokite elektrinio įrankio, jei esate pavargę arba paveikti narkotinių medžiagų, alkoholio ar vaistų.** Neatidžiai dirbdami su elektriniu įrankiu, galite smarkiai susižaloti.
- **Naudokite asmenines apsaugos priemones ir visada nešiokite apsauginius akinius.** Naudojant asmenines apsaugos priemones, pvz., kaukę nuo dulkių, neslystančius apsauginius batus, apsauginį šalną, klausos apsaugos priemones arba prigludusius apsauginius drabužius, tinkamus atsižvelgiant į elektrinio įrankio rūšį ir naudojimą, mažėja sužalojimų pavojus.
- **Venkite netyčinio paleidimo. Prieš jungdami elektrinį įrankį prie maitinimo šaltinio ir (arba) akumuliatoriaus, jį keldami ar nešdami, įsitikinkite, kad jis išjungtas.** Jei nešdami elektrinį įrankį laikote pirštą ant jungiklio arba prie maitinimo šaltinio jungiate įjungtą įrenginį, galimi nelaimingi atsitikimai.
- **Prieš įjungdami elektrinį įrankį, nuimkite nustatymo įrankius arba veržliarakčius.** Besisukančioje įrenginio dalyje esantis įrankis arba raktas gali sužaloti.
- **Venkite neįprastos kūno laikysenos. Pasirūpinkite stabilia stovėseną ir visada išlaikykite pusiausvyrą.** Tai užtikrinę, elektrinį įrankį galėsite geriau valdyti netikėtose situacijose.
- **Dėvėkite tinkamus drabužius. Nedėvėkite plačių drabužių ar papuošalų. Plaukus, drabužius ir pirštines saugokite nuo besisukančių dalių.** Besisukančios dalys gali įtraukti laisvus drabužius, papuošalus arba ilgus plaukus.
- **Jeį galima sumontuoti dulkių nusiurbimo ir surinkimo įtaisus, įsitikinkite, kad jie prijungti ir tinkamai naudojami.** Naudojant dulkių nusiurbimo įtaisą, galima sumažinti dėl dulkių kylančius pavojus.



Bendrieji elektrinių įrankių saugos nurodymai.

Elektrinio įrankio naudojimas ir elgesys su juo

- **Pernelyg neapkraukite įrenginio. Naudokite savo darbui skirtą elektrinį įrankį.** Tinkamu elektriniu įrankiu galėsite geriau ir saugiau dirbti nurodytame galios diapazone.
- **Nenaudokite elektrinio įrankio, jei sugedęs jo jungiklis.** Elektrinis įrankis, kurio nebegalima įjungti arba išjungti, yra pavojingas ir turi būti suremontuotas.

- **Prieš atlikdami įrenginio nustatymus, keisdami priedus arba padėdami įrenginį laikyti, ištraukite kištuką iš kištukinio lizdo ir (arba) išimkite akumuliatorių.** Šia atsargumo priemone apsaugoma nuo netyčinio elektrinio įrankio paleidimo.
- **Nenaudojamus elektrinius įrankius laikykite vaikams nepasiekiamoje vietoje. Neleiskite naudoti įrenginio asmenims, kurie nėra su juo susipažinę arba neperskaitė šių instrukcijų.** Nepatyrusių asmenų naudojami elektriniai įrankiai pavojingi.
- **Krupščiai rūpinkitės elektriniais įrankiais. Patikrinkite, ar nepriekaištingai veikia ir nestringa judamosios dalys, ar dalys nėra sulūžusios arba pažeistos ir dėl to gali suprastėti elektrinio įrankio veikimas. Prieš naudodami įrenginį, paveskite pažeistas dalis suremontuoti.** Daugelis nelaimingų atsitikimų įvyksta dėl prastos elektrinių įrankių techninės priežiūros.
- **Pjovimo įrankiai turi būti aštrūs ir švarūs.** Gerai prižiūrimi pjovimo įrankiai su aštriomis pjovimo briaunomis mažiau stringa ir juos lengviau valdyti.
- **Naudokite elektrinį įrankį, priedus, darbo įrankius ir kt. pagal šias instrukcijas. Juos naudodami, atsižvelkite į darbo sąlygas ir atliktiną darbą.** Naudojant elektrinius įrankius ne pagal paskirtį, gali susidaryti pavojingos situacijos.

⚠ Akumulatorinio įrankio naudojimas ir elgesys su juo

- **Įkraukite akumuliatorius tik įkrovikliuose, rekomenduojamuose gamintojo.** Kyla gaisro pavojus, kai tam tikro tipo akumuliatoriams skirtas įkroviklis naudojamas su kitais akumuliatoriais.
- **Elektriniuose įrankiuose naudokite tik tam skirtus akumuliatorius.** Naudojant kitus akumuliatorius galima susižaloti ir kyla gaisro pavojus.
- **Nenaudojamus akumuliatorius laikykite toliau nuo sąvaržėlių, monetų, raktų, vinių, varžtų ar kitų mažų metalinių dalių, kurie gali sujungti kontaktus.** Dėl trumpojo akumuliatoriaus kontaktų jungimo galima nudegti arba gali kilti gaisras.
- **Netinkamai naudojant, iš akumuliatoriaus gali ištekėti skystis. Nelieskite jo. Netyčia palietę, nusiplaukite vandeniu. Skysčiui patekus į akis, taip pat kreipkitės į gydytoją.** Ištekantis akumuliatoriaus skystis gali sudirginti odą arba nudeginti.

⚠ Bendrieji elektrinių įrankių saugos nurodymai. Techninė priežiūra

- **Paveskite remontuoti elektrinius įrankius tik kvalifikuotiems specialistams ir tik naudojant originalias atsargines dalis.** Taip užtikrinsite, kad būtų išlaikytas elektrinio įrankio saugumas.

⚠ Bendrosios elektrinių įrankių saugos nuorodos. Įkroviklio naudojimas ir elgesys su juo

- **Vyresni nei 8 metų vaikai ir asmenys, turintys fizinių, jutiminių ar psichinių negalių arba mažai patirties ir žinių, gali naudoti šį įkroviklį, kai yra prižiūrimi arba buvo instruktuoti apie saugų įrenginio naudojimą ir supranta pavojus. Vaikams negalima žaisti su įrenginiu.** Vaikai negali valyti ar atlikti techninės priežiūros neprižiūrimi.
- **Niekada į įkroviklį nedėkite neįkraunamų baterijų.** Įkroviklis, sukurtas tam tikro tipo akumuliatoriams, gali sukelti gaisro ar sprogimo pavojų, jei jis naudojamas kartu su kito tipo akumuliatoriais ar neįkraunamais akumuliatoriais.
- **Įkrovikliu „PMTS 01-12V AC“ įkraukite tik ličio jonų akumuliatorių „PMTS 01-12V DC“, kurio talpa 2,0 Ah (3 akumuliatoriaus elementai).** Akumuliatoriaus įtampa turi atitikti įkroviklio akumuliatoriaus įkrovimo įtampą.

⚠ Bendrieji saugos nurodymai šlifuojant, šlifuojant švitrinu popieriumi, dirbant su vieliniais šepetėliais, poliruojant ir atpjaujant abrazyviniu disku

- **Šis elektrinis įrankis gali būti naudojamas kaip šlifuojuvas, šlifuojuvas švitrinu popieriumi, vielinis šepetėlis, poliruoklis ir abrazyvinio atpjovimo mašina. Atkreipkite dėmesį į visus saugos nurodymus, instrukcijas, iliustracijas ir duomenis, pateiktus kartu su šiuo įrenginiu.** Jei nesilaikysite toliau pateiktų instrukcijų, gali kilti elektros smūgio, gaisro ir (arba) sunkių sužalojimų pavojus.
- **Nenaudokite priedų, kurių gamintojas nėra specialiai numatęs ir rekomendavęs naudoti su šiuo elektriniu įrankiu.** Vien tai, kad priedą galite pritvirtinti prie savo elektrinio įrankio, dar negarantuoja, kad juo bus saugu naudotis.
- **Leidžiamasis darbo įrankio sūkių skaičius turi būti ne mažesnis už didžiausią sūkių skaičių, nurodytą ant elektrinio įrankio.** Priedas, kuris sukasi greičiau, nei leistina, gali sulūžti ir išlakstyti į visas puses.
- **Darbo įrankio išorinis skersmuo ir storis turi atitikti nurodytus jūsų elektrinio įrankio matmenis.** Netinkamų matmenų darbo įrankių neįmanoma tinkamai uždengti bei valdyti.

- **Šlifavimo diskai, šlifavimo velenėliai ar kiti priedai turi tiksliai tikti prie elektrinio įrankio šlifavimo veleno ar suspaudimo gnybto.** Įstatomi įrankiai, kurie tiksliai netinka elektrinio įrankio griebtuvui, sukasi netolygiai, labai vibruoja ir gali tapti nebevaldomi.
- **Diskai, šlifavimo cilindrai, pjovimo įrankiai ar kiti priedai, sumontuoti ant strypo, turi būti visiškai įstatyti į suspaudimo gnybtą ar griebtuvą.** „Išsikišimas“ arba atvira strypo dalis tarp šlifavimo įrankio ir suspaudimo gnybto arba griebtuvo turi būti minimali. Jei strypas nepakankamai užfiksuojamas arba šlifavimo įrankis išsikiša per toli, įdedamas įrankis gali atsilaisvinti ir būti išstumtas dideliu greičiu.
- **Nenaudokite pažeistų įstatomų įrankių.** Kaskart prieš naudodami, patikrinkite įstatomus įrankius, pvz., ar šlifavimo diskai nėra aplūžinėję ir įtrūkę, ar šlifavimo velenėliai nėra įtrūkę, susidėvėję arba labai nudilę, ar vielinių šepetėlių vielutės nėra atsilaisvinusios arba nulūžusios. Elektriniam įrankiui ar įstatomam įrankiui nukritus, patikrinkite, ar jis nėra pažeistas, arba naudokite kitą, nepažeistą įstatomą įrankį. Patikrinę ir sumontavę įstatomą įrankį, pasirūpinkite, kad nei jūs, nei greta esantys asmenys nebūtų besisukančio įstatomo įrankio lygmenyje, ir leiskite įrenginiui 1 minutę veikti didžiausiu sukimosi greičiu. Pažeisti įstatomi įrankiai dažniausiai sulūžta per šį bandomąjį laiką tarpą.
- **Naudokite asmenines apsaugos priemones.** Atsižvelgdami į atliekamo darbo pobūdį, naudokite viso veido apsaugos priemones, akių apsaugos priemones ar apsauginius akinius. Jei reikia, naudokite kaukę nuo dulkių, klausos apsaugos priemones, apsaugines pirštines ar specialią prijuostę, kuri apsaugos jus nuo smulkių šlifavimo įrankio ir ruošinio dalelių. Akys turi būti apsaugotos nuo skriejančių svetimkūnių, atsirandančių atliekant įvairius darbus. Respiratorius arba apsauginė kaukė turi išfiltruoti darbo metu kylančias dulkes. Dėl ilgalaikio stipraus triukšmo poveikio galite prarasti klausą.
- **Pasirūpinkite, kad kiti asmenys būtų saugiu atstumu nuo jūsų darbo zonos. Kiekvienas, kuris įžengia į darbo zoną, turi naudoti asmenines apsaugos priemones.** Ruošinio gabalėliai ar atskilusios darbo įrankių dalelės gali skrieti dideliu greičiu ir sužeisti net už tiesioginės darbo zonos ribų esančius asmenis.
- **Elektrinį įrankį laikykite už izoliuotų suėmimo paviršių tik atlikdami darbus, kuriuose pjovimo įrankis gali atsitrenkti į paslėptas elektros linijas.** Palietus įtampingą laidą, įtampa gali pasklisti ir po metalines įrenginio dalis ir gali kilti elektros smūgis.
- **Paleidimo metu visada tvirtai laikykite elektrinį įrankį.** Varikliui greitėjant iki viso sukimosi greičio, dėl variklio reakcijos momento elektrinis įrankis gali persimesti.
- **Jei įmanoma, naudokite spaustukus ruošiniui užfiksuoti. Niekada nelaikykite mažo ruošinio vienoje rankoje, o elektrinio įrankio jį panaudodami - kitoje.** Priverždami mažus ruošinius turėsite abi laisvas rankas, kad galėtumėte geriau valdyti elektrinį įrankį. Atpjaunant apvalius ruošinius, pvz., medinius kaiščius, strypinę medžiagą ar vamzdžius, šie yra linkę riedėti, todėl įdedamas įrankis gali įstrigti ir būti sviestas link jūsų.
- **Niekada nepadėkite elektrinio įrankio, kol darbo įrankis visiškai nesustojo.** Besisukantis darbo įrankis gali prisiliesti prie paviršiaus, ant kurio padedate, ir elektrinis įrankis gali tapti nebevaldomas.
- **Pakeitę įdedamus įrankius arba suregulavę įrankį tvirtai priveržkite suspaudimo gnybto veržlę, griebtuvą arba kitus tvirtinimo elementus.** Atsilaisvinę tvirtinimo elementai gali netikėtai išsireguliuoti ir netenkama kontrolės; neužfiksuoti, besisukantys komponentai išstumiami jėga.
- **Kai nešate elektrinį įrankį, jis turi būti išjungtas.** Netyčia prisilietus prie besisukančio darbo įrankio, jis gali įtraukti drabužius ir jus sužeisti.
- **Reguliariai valykite savo elektrinio įrankio ventiliacines angas.** Variklio ventiliatorius traukia dulkes į korpusą ir, susikaupus daug metalo dulkių, gali atsirasti elektros keliamas pavojus.
- **Nenaudokite elektrinio įrankio arti degių medžiagų.** Kibirkštys šias medžiagas gali uždegti.
- **Nenaudokite darbo įrankių, kuriuos reikia aušinti skysčiais.** Naudojant vandenį ar kitokius aušinamuosius skysčius, gali įvykti elektros smūgis.



Atatranka ir su ja susiję saugos nurodymai

Atatranka yra staigi reakcija, atsirandanti, kai besisukantis įstatomas įrankis, pvz., šlifavimo diskas, šlifavimo juosta, vielinis šepetėlis ar kt. užstringa ar užsiblokuoja. Užstrigęs ar užsiblokaavęs besisukantis įstatomas įrankis staiga sustoja. Dėl šios priežasties nekontroliuojamas elektrinis įrankis pagreitinamas priešinga kryptimi, nei sukasi darbo įrankis. Pvz., jei ruošinyje įstringa ar yra užblokuojamas šlifavimo diskas, šlifavimo disko briauna, kuri yra ruošinyje, gali įstrigti, o šlifavimo diskas dėl to gali išlūžti ar sukelti atatranką. Tada šlifavimo diskas, priklausomai nuo jo sukimosi krypties blokavimo vietoje, pradeda judėti link dirbančiojo arba nuo jo. Tokiais atvejais šlifavimo diskai gali net sulūžti.

Atatranka yra netinkamo arba klaidingo elektrinio įrankio naudojimo pasekmė. Jos galima išvengti, imantis atitinkamų, toliau aprašytų, atsargumo priemonių.

- **Elektrinį įrankį laikykite tvirtai ir stenkitės išlaikyti tokią kūno ir rankų padėtį, kurioje sugebėtumėte atsispirti atatrankos jėgoms.** Ėmėsis tinkamų atsargumo priemonių, dirbantysis gali suvaldyti atatrankos jėgas.
- **Niekada nelaikykite rankų arti besisukančio įstatomo įrankio.** Įvykus atatrakai, darbo įrankis gali pataikyti į jūsų ranką.
- **Ypač atsargiai dirbkite srityse, kur yra kampų, aštrių briaunų ir kt. Saugokite, kad įstatomas įrankis neatšoktų atgal nuo ruošinio ir neįstrigtų.** Besisukantis darbo įrankis kampuose, ties aštriomis briaunomis arba atsitrenkęs į kliūtį linkęs įstrigti. Tada įrenginys tampa nevaldomas arba įvyksta atatranka.
- **Nenaudokite diskų su grandinėmis ar dantukais.** Tokie darbo įrankiai dažnai sukelia atatranką arba elektrinis įrankis tampa nevaldomas.
- **Visada nukreipkite įdedamą įrankį į medžiagą ta pačia kryptimi, kuria pjovimo briauna palieka medžiagą (atitinka tą pačią kryptį, kuria išstumiamos drožlės).** Kreipiant elektrinį įrankį netinkama kryptimi, įdedamo įrankio pjovimo briauna išlenda iš ruošinio, todėl elektrinis įrankis traukiamas šia padavimo kryptimi.
- **Naudodami sukamąsias dildes, atpjovimo diskus, didelio greičio frezavimo įrankius arba kietojo metalo lydinio frezavimo įrankius, visada priveržkite ruošinį.** Net ir šiek tiek pakrypstant griovelyje, šie įdedami įrankiai užstringa ir gali sukelti atatranką. Jei atpjovimo diskas užstringa, jis paprastai sulūžta. Užstrigus sukamosioms dildėms, didelio greičio frezavimo įrankiams arba kietojo metalo lydinio frezavimo įrankiams, įrankio įdėklas gali iššokti iš griovelio ir gali būti prarasta elektrinio įrankio kontrolė.

! Specialūs saugos nurodymai šlifuojant ir atpjaunant abrazyviniu disku

- **Naudokite tik jūsų elektriniam įrankiui ir rekomenduojamiems darbams patvirtintus šlifavimo įrankius. Pavyzdys: niekada nešlifukite atpjovimo disko šoniniu paviršiumi.** Atpjovimo diskai yra skirti medžiagai pašalinti disko pjaunamąja briauna. Dėl šoninės apkrovos šie šlifavimo įrankiai gali sulūžti.
- **Su kūginėmis ir lygiomis srieginėmis šlifavimo galvutėmis naudokite tik nepažeistus, tinkamo dydžio ir ilgio spraudiklius, neturinčius įdubos ties petimi.** Tinkami strypai sumažina lūžimo tikimybę.
- **Saugokite, kad atpjovimo diskas neužsiblokuotų ir nespaukite per stipriai. Nemėginkite atlikti pernelyg gilių pjūvių.** Per stipriai prispaudus atpjovimo diską, padidėja jam tenkanti apkrova ir atsiranda didesnė tikimybė jį pakreipti bei užblokuoti pjūvyje, todėl padidėja atatrankos ir disko lūžimo pavojus.

- **Naudodami savo ranką stenkitės laikytis atokiau nuo srities, esančios prieš ir už atpjovimo disko.** Jei ruošinio atpjovimo diską nukreipsite toliau nuo savo rankos, atatrankos atveju elektrinis įrankis su besisukančiu disku gali mestis tiesiai į jus.
- **Jei atpjovimo diskas užstringa arba norite nutraukti darbą, išjunkite įrenginį ir laikykite jį ramiai, kol diskas visiškai nustos suktis. Niekada nemėginkite iš pjūvio vietos ištraukti dar tebesisukančią diską, nes gali įvykti atatranka.** Nustatykite ir pašalinkite disko strigimo priežastį.
- **Neįjunkite elektrinio įrankio iš naujo, kol jis neištrauktas iš ruošinio. Palaukite, kol atpjovimo diskas visiškai įsibėgės, ir tik tada atsargiai tęskite pjovimą.** Kitaip diskas gali užstrigti, iššokti iš ruošinio ar sukelti atatranką.
- **Plokštes ir didelius ruošinius paremkite, kad sumažintumėte atatrankos dėl įstrigusio atpjovimo disko pavojų.** Dėl savo svorio dideli ruošiniai gali išlinkti. Ruošinį reikia paremti iš abiejų disko pusių – tiek ties pjūvio vieta, tiek ir prie krašto.
- **Būkite itin atsargūs atlikdami paslėptinius pjūvius sienose ar kituose nepermatomuose paviršiuose.** Pjaunant elektros laidus, dujotiekio ir vandentiekio vamzdžius ar kitus objektus, besiskverbiantis atpjovimo diskas gali sukelti atatranką.

! Specialūs saugos nurodymai, taikomi dirbant su vieliniais šepetėliais

- **Atkreipkite dėmesį į tai, kad iš vielinių šepetėlių, net ir naudojant juos įprastai, iškrenta vielos gabalėliai. Saugokite vielinius šepetėlius nuo per didelės apkrovos, t. y. jų per stipriai nespaukite.** Skriejantys vielos gabalėliai gali itin lengvai prasiskverbti per plonus drabužius ir (arba) odą.
- **Prieš naudodami šepetėlius, bent minutę leiskite jiems suktis darbinio greičiu. Įsitikinkite, kad per tą laiką joks kitas asmuo nestovi priešais šepetėlį ar lygiagrečiai su juo.** Įleidimo metu gali imti skraidyti palaidi vielos gabaliukai.
- **Besisukančią vielinį šepetėlį nukreipkite nuo savęs.** Dirbant su šiais šepetėliais, smulkios dalelės ir maži vielos gabaliukai gali imti greitai skraidyti ir prasiskverbti pro odą.

Naudojimas pagal paskirtį

Naudokite įrenginį PMTS 01-12V tik:

- Gręžimas medienoje ar metale
- Frezavimas medienoje ar plastike
- Šių medžiagų / objektų pjovimas ir atpjovimas:
 - Medienos
 - Plastiko
 - Spalvotųjų metalų
 - Tvirtinimo elementų (pvz., varžtų, vinių, spaustuvų ir kt.);
- Mažų, sausų plotų šlifavimas
- Šių medžiagų graviravimas:
 - Metalo
 - Plastiko
 - Stiklo
 - Keramikos
 - Mediena
 - Odos
- Poliravimas

laikantis techninių duomenų.

Elektrinį įrankį rekomenduojame naudoti kartu su originaliais „Trotec“ priedais.

Numatytas netinkamas naudojimas

Šio prietaiso nenaudokite:

- plytelėms apdirbti;
- dideliems varžtams arba tauriajam plienui pjaustyti;
- ruošiniams po vandens srautu apdirbti;
- betonui ar natūraliam akmeniui gręžti.

Įrenginį naudokite tik nuo atmosferos poveikio apsaugotoje aplinkoje.

Kitoks naudojimas, nei aprašyta skyriuje „Numatytasis naudojimas“, laikomas pagrįstai netinkamu naudojimu.

Naudotojų kvalifikacija

Šį įrenginį naudojantys asmenys privalo:

- žinoti pavojus, kylančius dirbant su elektros įrenginiais drėgnoje aplinkoje;
- būti perskaitę ir supratę naudojimo instrukciją, ypač skyrių „Sauga“.

Saugos ženklai ir iškabos ant akumulatoriaus ir įkroviklio

Pastaba

Nepašalinkite nuo įrenginio saugos ženklų, lipdukų arba etikečių. Pasirūpinkite, kad visi saugos ženklai, lipdukai ir etiketės visada būtų įskaitomi.

Prie akumulatoriaus pritvirtinti šie saugos ženklai ir iškabos:



Įspėjimas apie sproginimo pavojų!

Šie simboliai rodo:



Saugokite akumuliatorių nuo ugnies ar aukštos temperatūros! Saugokite akumuliatorių nuo sąlyčio su vandeniu ar ugnimi! Saugokite nuo tiesioginių saulės spindulių ir drėgmės. Kyla sproginimo pavojus!

Niekada nekraukite akumulatoriaus, kai aplinkos temperatūra žemesnė nei 10 °C ar aukštesnė nei 40 °C. Netinkamas įkrovimas ar įkrovimas už leistinos temperatūros ribų gali sugadinti akumuliatorių ir padidinti gaisro pavojų.



Atkreipkite dėmesį į tai, ar tinkamai išmetėte akumuliatorių!

Šis simbolis nurodo:

Įsitikinkite, kad tinkamai išmetėte akumuliatorių, o ne išmeskite jį į kanalizaciją ar viešuosius vandenis. Akumuliatoriuje yra dirginančių, ėsdinančių ir nuodingų medžiagų, keliančių didelį pavojų žmonėms ir aplinkai.

Prie įkroviklio pritvirtinti šie saugos ženklai ir iškabos:



Šis simbolis nurodo:

Prieš įkraudami akumuliatorių perskaitykite instrukcijas arba naudojimo instrukciją.



Šis simbolis nurodo:

Įkroviklį naudokite, jei norite įkrauti akumuliatorių tik patalpose, bet ne lauke.

Asmeninės apsaugos priemonės



Dėvėkite apsauginius akinius.

Taip apsaugosite akis nuo galinčių sužaloti atskylančių, žemyn krintančių ir aplink skriejančių skeveldrų.



Dėvėkite apsauginę kaukę.

Ją dėvėdami, neįkvėpsite apdirbant ruošinius galinčių susidaryti sveikatai kenksmingų dulkių.



Mūvėkite apsaugines pirštines.

Taip apsaugosite rankas nuo nudegimų, prispaudimų ir odos nubrodinimų.



Dėvėkite prigludusius apsauginius drabužius.

Taip apsisaugosite nuo pavojaus, kad drabužius įtrauks besisukančios dalys.

Liekamieji pavojai**Įspėjimas apie elektros įtampą**

Elektros smūgis dėl nepakankamos izoliacijos. Prieš kiekvieną naudojimą patikrinkite, ar įrenginys nepažeistas ir tinkamai veikia.

Jei nustatote pažeidimų, įrenginio nenaudokite. Nenaudokite įrenginio, jei jis arba jūsų rankos šlapios arba drėgnos!

**Įspėjimas apie elektros įtampą**

Su elektrinėmis konstrukcijų dalimis susijusius darbus gali atlikti tik įgaliotoji specializuota įmonė!

**Įspėjimas apie elektros įtampą**

Prieš atlikdami bet kokius darbus su įrenginiu, ištraukite iš kištukinio lizdo tinklo kištuką ir išimkite iš įrenginio akumuliatorių!

Laikydami už tinklo kištuko, ištraukite maitinimo laidą iš kištukinio lizdo.

**Įspėjimas apie elektros įtampą**

Dėl į korpusą įsiskverbusių skysčių kyla trumpojo jungimo pavojus!

Nenardinkite prietaiso ir priedų į vandenį. Saugokite, kad į korpusą nepatektų vandens ar kitų skysčių.

**Įspėjimas apie sprogias medžiagas**

Akumuliatoriaus neturi veikti didesnė nei 45 °C temperatūra! Akumuliatorius neturi patekti į vandenį ar ugnį! Saugokite nuo tiesioginių saulės spindulių ir drėgmės. Kyla sprogo pavojus!

**Įspėjimas dėl karšto paviršiaus**

Panaudotas įstatomasis įrankis dar gali būti įkaitęs.

Liečiant įstatomąjį įrankį, kyla pavojus nusideginti.

Nelieskite įstatomojo įrankio plikomis rankomis!

Mūvėkite apsaugines pirštines!

**Įspėjimas dėl smailaus objekto**

Pjūklelio dalys yra smailios. Neatsargiai naudojantis, kyla pavojus susižaloti.

Mūvėkite apsaugines pirštines!

**Įspėjimas**

Nuodingos dulkės!



Apdorojant susidarančios kenksmingos / nuodingos dulkės gali pakenkti operatoriaus arba šalia esančių asmenų sveikatai.



Dėvėkite apsauginius akinius ir nuo dulkių apsaugančią kaukę!

**Įspėjimas**

Neapdorokite medžiagų, kurių sudėtyje yra asbesto. Asbestas sukelia vėžį.

**Įspėjimas**

Įsitikinkite, kad dirbdami su elektriniu įrankiu nepažeisite elektros, dujų arba vandens linijų. Prireikus patikrinkite linijų ieškikliu prieš gręždami arba pjaudami sieną.

**Įspėjimas**

Sužalojimų, kurie galimi dėl aplink skriejančių dalių arba lūžtančių įrankio antgalių, pavojus.

**Įspėjimas**

Neišmokytų asmenų netinkamai arba ne pagal paskirtį naudojamas įrenginys gali kelti pavojų! Atkreipkite dėmesį į naudotojų kvalifikaciją!

**Įspėjimas**

Šis įrenginys ne žaislas ir neturi patekti vaikams į rankas.

**Įspėjimas**

Uždusimo pavojus!

Nepalikite pakuotės medžiagos be priežiūros. Vaikams ji gali kelti pavojų.

**Atsargiai**

Vibracija gali pakenkti sveikatai, jei įrenginys naudojamas ilgą laiką arba netinkamai valdomas ir netinkamai atliekama jo techninė priežiūra.

**Atsargiai**

Laikykitės pakankamo atstumo iki šilumos šaltinių.

Pastaba

Jei įrenginį laikysite arba transportuosite netinkamai, jis gali būti pažeistas.

Vadovaukitės įrenginio transportavimo ir laikymo informacija.

Veiksmai naudojant avarinio stabdymo funkciją

Avarinis stabdymas:

Išėmus akumuliatorių prietaiso veikimas iš karto sustabdomas. Norėdami apsaugoti prietaisą nuo atsitiktinio paleidimo iš naujo, palikite akumuliatorių ištrauktą.

Kaip elgtis avarijos atveju:

1. Išjunkite prietaisą.
2. Avariniu atveju išimkite akumuliatorių iš prietaiso: Laikykite nuspaustą akumuliatoriaus atleidimo mygtuką ir nutraukite akumuliatorių nuo prietaiso, kaip aprašyta skyriuje „Akumuliatoriaus išėmimas“.
3. Nedėkite akumuliatoriaus, jei prietaisas sugedęs.

Informacija apie įrenginį

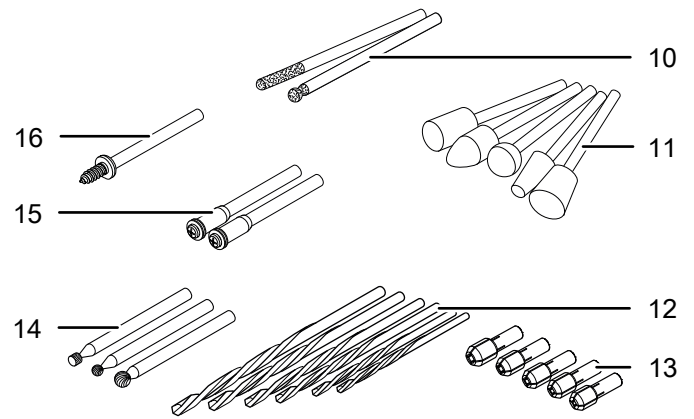
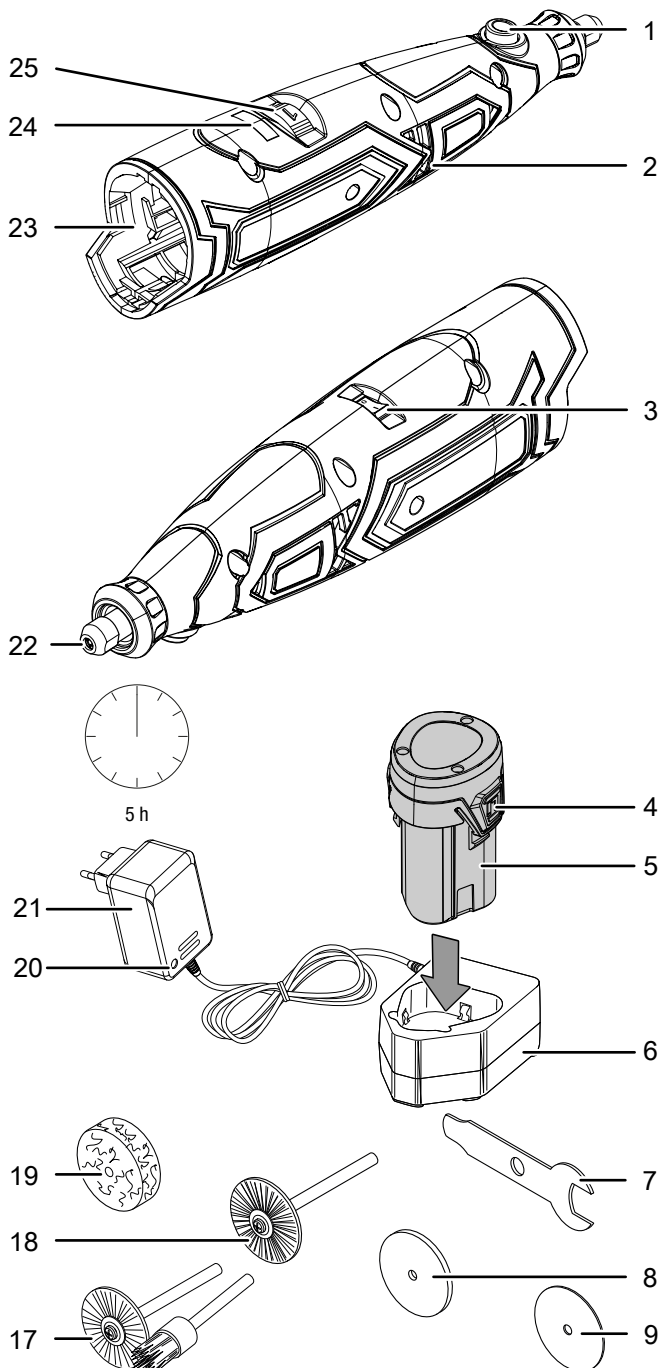
Įrenginio aprašas

Akumuliatorinis daugiafunkcis įrankis PMTS 01-12V yra labai tikslus įrankis, skirtas ypač kruopščiam ir detaliam darbui gręžimo, frezavimo, atpjovimo, graviravimo ar poliravimo srityse. Jis puikiai tinka tokiems darbams, kaip pvz.: modeliams kurti, medienai ir metalui apdoroti ar papuošalams poliruoti.

Priklausomai nuo to, kokia medžiaga bus apdorojama, reguliavimo ratuku iš septynių pakopų galima pasirinkti nominalų sukimosi greitį nuo $5\,000\text{ min}^{-1}$ iki $25\,000\text{ min}^{-1}$.

Prietaise yra talpos indikatorius, leidžiantis stebėti akumuliatoriaus įkrovos lygį bet kuriuo veikimo metu.

Įrenginio atvaizdas



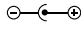
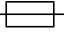



Nr.	Pavadinimas
1	Suklio fiksuatorius
2	Ventiliacinės grotelės
3	Ijungimo / išjungimo jungiklis
4	Atleidimo mygtukas
5	Akumuliatorius
6	Greitasis įkroviklis
7	Priveržimo raktas
8	Atpjovimo diskai
9	Šlifavimo diskai
10	Graviravimo antgaliai su deimantine danga
11	Aliuminio oksido šlifavimo galvutė (įvairių formų)
12	Greitapjūvio plieno spiralinių grąžtų rinkinys, 1–3,2 mm
13	Suspaudimo gnybtų rinkinys, 1–3,2 mm
14	Frezos (įvairių formų)
15	Veržiamasis spraudiklis atpjovimo / šlifavimo diskams
16	Veržiamasis spraudiklis poliravimo priedams
17	Plastikiniai šepetėliai (įvairių formų)
18	Žalvarinis šepetėlis
19	Poliravimo antgaliai
20	Akumuliatoriaus šviesos diodas raudonas: Akumuliatoriaus įkrovimas žalia: Greitasis įkroviklis paruoštas darbui
21	Maitinimo blokelis
22	Įrankių laikiklis su veržiamąja veržle
23	Akumuliatoriaus laikiklis
24	Akumuliatoriaus įkrovos indikatorius
25	Sukimosi greičio parinkimo ratukas

Komplekto sudėtis

- 1 įrenginys PMTS 01-12V
- 1 priveržimo raktas
- 4 šlifavimo diskai
- 16 atpjovimo diskų
- 2 graviravimo antgaliai su deimantine danga
- 5 aliuminio oksido šlifavimo galvutės
- 1 suspaudimo gnybtas (1,0 mm)
- 1 suspaudimo gnybtas (1,6 mm)
- 1 suspaudimo gnybtas (2,0 mm)
- 1 suspaudimo gnybtas (2,4 mm)
- 1 suspaudimo gnybtas (3,2 mm)
- 2 greitapjūvio plieno spiraliniai grąžtai (1,0 mm)
- 1 greitapjūvio plieno spiralinis grąžtas (1,6 mm)
- 1 greitapjūvio plieno spiralinis grąžtas (2,0 mm)
- 1 greitapjūvio plieno spiralinis grąžtas (2,4 mm)
- 1 greitapjūvio plieno spiralinis grąžtas (3,2 mm)
- 3 frezos
- 2 veržiamieji spraudikliai atpjovimo / šlifavimo diskams
- 1 veržiamasis spraudiklis poliravimo antgaliams
- 2 plastikiniai šepetėliai
- 1 žalvarinis šepetėlis
- 3 poliravimo antgaliai
- 1 laikymo dėžė
- 1 instrukcija

Techniniai duomenys

Parametras	Vertė
Modelis	PMTS 01-12V
Vardinė įtampa	12 V ---
Nominalusis apskukų dažnis	5 000–25 000 min ⁻¹
Srieginis suklys	M8
Didžiausia nominali įdedamų įrankių talpa	
Darbinės galvutės skersmuo	32 mm
Grąžtas	3,2 mm
Gręžtuvo griebtuvas	3,2 mm
Poliravimo diskai	25 mm
Atpjovimo diskai	24 mm
Šlifavimo diskai	20 mm
Šepetėliai	22 mm
Masė	420 g
Akumulatorius	PMTS 01-12V DC
Tipas	Ličio jonų
Vardinė įtampa	12 V ---
Vardinė talpa	2 Ah
Akumulatoriaus elementai	3
Talpa	24 Wh
Maitinimo blokelis ir greitasis įkroviklis	PMTS 01-12V AC
Maitinimo blokelis	SMPS impulsinis maitinimo šaltinis 
Transformatorius	Saugos transformatorius 
Įėjimas	
Vardinė įtampa	100–240 V / 50 Hz
Naudojamoji galia	30 W
Išėjimas	
Vardinė įtampa	13 V --- 
Įkrovimo srovė	0,45 A
Saugiklis 	T 1 A
Įkrovimo trukmė	5 val.
Apsaugos klasė	II (Dviguba izoliacija) / 
Garso vertės pagal EN 60745	
Garso slėgio lygis	67 dB(A)
Garso galios lygis	78 dB(A)
Neapibrėžtis K	3 dB
Informacija apie vibraciją pagal EN 60745	
Vibracijos emisijos vertė a _h	0,916 m/s ²
Neapibrėžtis K	1,5 m/s ²

Nurodymai dėl garso ir vibracijos informacijos

- Šio naudojimo instrukcijoje nurodytas vibracijos lygis pamatuotas pagal EN 60745 standarto matavimo metodą ir gali būti naudojamas įrenginiams palyginti. Nurodyta vibracijos emisijos vertė gali būti naudojama įvertinimui.



Atsargiai

- Vibracija gali pakenkti sveikatai, jei įrenginys naudojamas ilgą laiką arba netinkamai valdomas ir netinkamai atliekama jo techninė priežiūra.
- Vibracijos lygis gali keistis atsižvelgiant į elektrinio įrankio naudojimą ir kai kuriais atvejais gali skirtis nuo šioje naudojimo instrukcijoje nurodytos vertės. Vibracija gali būti netinkamai įvertinta, jei elektrinis įrankis taip naudojamas reguliariai. Norint tiksliai įvertinti vibraciją per tam tikrą darbo laikotarpį taip pat reikia atsižvelgti į laiką, kada įrenginys išjungiamas arba veikia, bet nėra naudojamas. Dėl to gali ženkliai sumažėti vibracija per visą darbo laikotarpį.

Gabenimas ir laikymas

Pastaba

Jei įrenginį laikysite arba transportuosite netinkamai, jis gali būti pažeistas.

Vadovaukitės įrenginio transportavimo ir laikymo informacija.

Gabenimas

Prieš gabendami, kaskart laikykitės toliau pateiktų nurodymų:

- Išjunkite įrenginį.
- Laikydami už tinklo kištuko, maitinimo laidą ištraukite iš kištukinio tinklo lizdo.
- Iš įrankių laikiklio išimkite įrankį.
- Palaukite, kol įrenginys atvės.
- Išimkite akumuliatorių iš įrenginio.
- Iš įrankių laikiklio išimkite įrankį.

Ličio jono akumuliatoriams galioja visi pavojingų krovinių gabenimo teisės reikalavimai.

Laikykitės toliau pateiktų ličio jonų akumuliatorių transportavimo ar siuntimo nurodymų.

- Naudotojas gali transportuoti akumulatorius keliais be papildomų atramų.
- Jei siunčiama per trečiąją šalį (pvz., oro transportu arba pervežama), reikia laikytis specialių reikalavimų, taikomų pakuotei ir ženklavimui. Ruošiant siuntinį reikia prašyti pavojingų krovinių ekspertų pagalbos.
 - Siųskite tik tuos akumulatorius, kurių korpusas nepažeistas.
 - Užklijuokite atvirus kontaktus ir supakuokite akumuliatorių taip, kad jis nejudėtų pakuotėje.
 - Taip pat laikykitės kitų šalies taisyklių.

Laikymas

Kaskart **prieš** padėdami saugoti laikykitės toliau pateiktų nurodymų:

- Išjunkite įrenginį.
- Laikydami už tinklo kištuko, maitinimo laidą ištraukite iš kištukinio tinklo lizdo.
- Iš įrankių laikiklio išimkite įrankį.
- Palaukite, kol įrenginys atvės.
- Išimkite akumuliatorių iš įrenginio.
- Išvalykite įrenginį, kaip aprašyta skyriuje „Techninė priežiūra“.
- Nelaikykite visiškai išsikrovusių ličio jonų akumuliatorių. Laikant išsikrovusius akumulatorius jie gali visiškai išsikrauti ir akumulatorius bus pažeistas.

Nenaudojamą įrenginį laikykite šiomis sąlygomis:

- sausoje ir nuo šalčio ir karščio apsaugotoje vietoje
- žemesnėje nei 45 °C aplinkos temperatūroje,
- nuo dulkių ir tiesioginių saulės spindulių apsaugotoje vietoje
- Įstatomus įrankius ir priedus laikykite laikymo dėžėje.

Eksplotavimo pradžia

Įrenginio išpakavimas

- Išimkite įrenginį ir priedus iš pakuotės.



Įspėjimas apie elektros įtampą

Elektros smūgis dėl nepakankamos izoliacijos. Prieš kiekvieną naudojimą patikrinkite, ar įrenginys nepažeistas ir tinkamai veikia.

Jei nustatote pažeidimų, įrenginio nenaudokite.

Nenaudokite įrenginio, jei jis arba jūsų rankos šlapios arba drėgnos!

- Patikrinkite, ar turinys pilnas ir įsitinkinkite, ar nepažeistas.



Įspėjimas

Uždusimo pavojus!

Nepalikite pakuotės medžiagos be priežiūros. Vaikams ji gali kelti pavojų.

- Pakuotės medžiagas utilizuokite laikydamiesi nacionalinių įstatymų.

Akumuliatoriaus įkrovimas

Pastaba

Netinkamai įkraunant akumulatorius gali būti pažeistas.

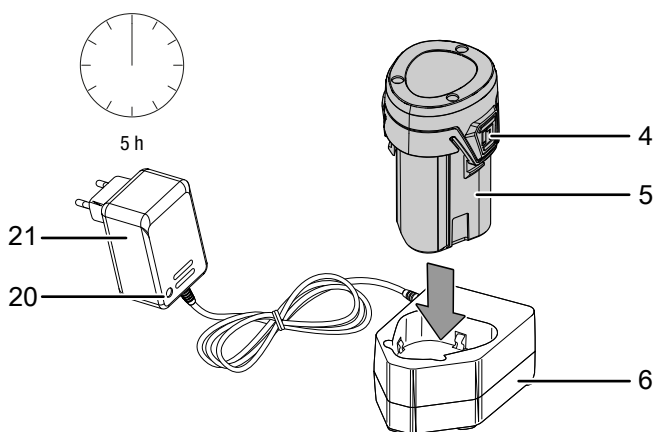
Prieš ištraukdami ir įdėdami akumuliatorių, ištraukite įkroviklio tinklo kištuką.

Niekada nekraukite akumuliatoriaus, jei aplinkos temperatūra mažesnė nei 10 °C arba aukštesnė kaip 40 °C.

Pristatytas akumulatorius yra iš dalies įkrautas, kad nebūtų pažeistas visiškai išsikrovus.

Prieš naudojant pirmą kartą ir tada, kai akumulatoriaus įkrova maža (akumulatoriaus įkrovos šviesos diodų indikatorius (20) šviečia raudonai), jį reikia įkrauti. Šiuo tikslu atlikite toliau nurodytus veiksmus:

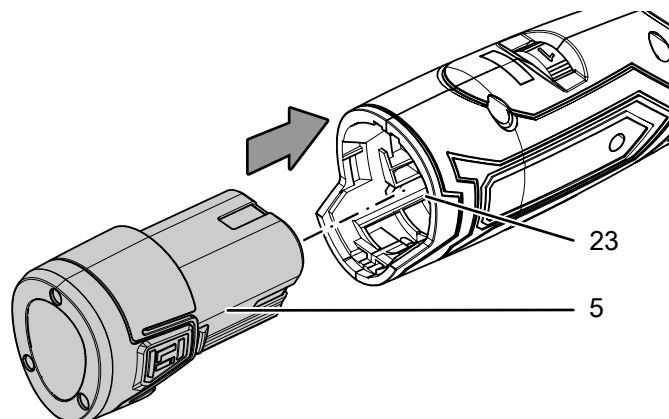
1. Stumkite akumuliatorių (5) kaip pavaizduota į greitąjį įkroviklį (6), kol užsifiksuos.



2. Greitojo įkroviklio tinklo kištuką (6) įkiškite į tinkamai apsaugotą kištukinį tinklo lizdą.
 - ⇒ Akumulatoriaus įkrovos šviesos diodų indikatorius (20) šviečia raudonai.
 - ⇒ Įkrovimo trukmė yra maždaug penkios valandos.
3. Palaukite, kol užges raudona akumulatoriaus šviesos diodų lemputė (20) ir akumulatoriaus šviesos diodų lemputė (20) taps žalia.
 - ⇒ Akumulatorius (5) visiškai įkrautas.
4. Laikydami už tinklo kištuko (21), greitojo įkroviklio (6) maitinimo laidą ištraukite iš tinklo kištukinio lizdo.
 - ⇒ Akumulatorius (5) ir greitas įkroviklis (6) įkrovimo metu įkaista. Leiskite akumuliatoriui (5) atvėsti iki kambario temperatūros.
5. Vėl ištraukite akumuliatorių (5) iš greitojo įkroviklio (6), laikydami atleidimo mygtuką (4) ir traukdami akumuliatorių (5) iš greitojo įkroviklio (6).

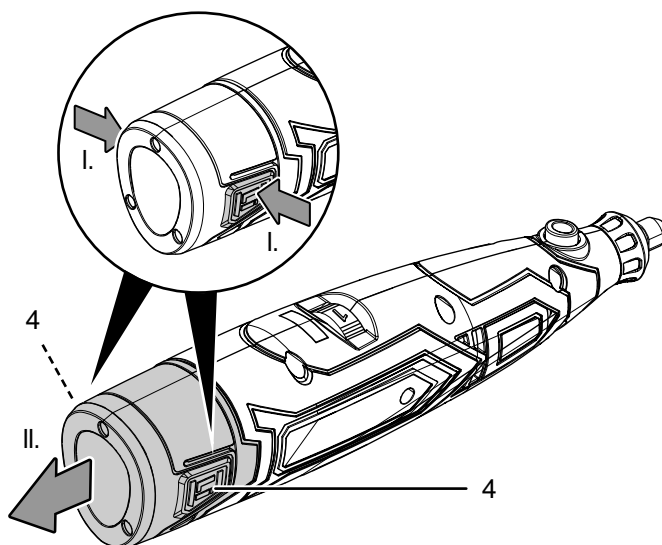
Akumulatoriaus įdėjimas

1. Stumkite akumuliatorių (5) į laikiklį (23), kol jis užsifiksuos.



Akumulatoriaus išėmimas

1. Atlaisvinkite akumuliatorių (5) nuo įrenginio, laikydami atleidimo mygtuką (4) (I.) ir traukdami akumuliatorių iš įrenginio (II.).



2. Prireikus įkraukite akumuliatorių (5), kaip aprašyta dalyje *Akumulatoriaus įkrovimas*.

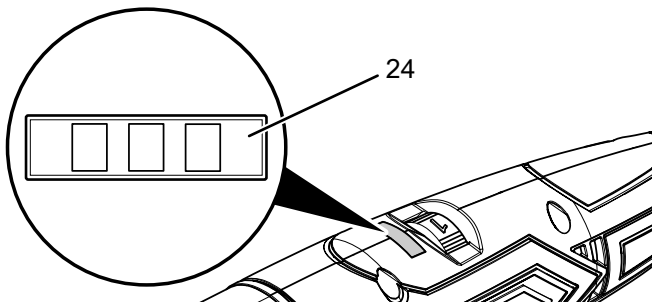
Akumulatoriaus įkrovimo būsenos patikra

Prietaisas turi integruotą įkrovos indikatorių.

Įkrovimo būseną rodo trys akumulatoriaus įkrovos indikatoriaus šviesos diodai (24):

Šviesos diodo spalva	Reikšmė
Žalia – oranžinė – raudona	maks. įkrova / galia
Oranžinė – raudona	vidutinė įkrova / galia
Raudona	silpna įkrova – reikia įkrauti akumuliatorių

1. Įjunkite prietaisą.
⇒ Galite nuskaityti įkrovos būseną akumulatoriaus įkrovos indikatoriuje (24).



Suspaudimo gnybto keitimas



Įspėjimas apie elektros įtampą

Prieš atlikdami bet kokius darbus su įrenginiu, ištraukite iš kištukinio lizdo tinklo kištuką ir išimkite iš įrenginio akumuliatorių! Laikydami už tinklo kištuko, ištraukite maitinimo laidą iš kištukinio lizdo.



Dėvėti apsaugines pirštines

Įstatydami arba keisdami įrankius, mūvėkite tinkamas apsaugines pirštines.

Pastaba

Įrankiui veikiant, niekada nespauskite suklio fiksatoriaus mygtuko (1)! Tai gali sugadinti įrankį.

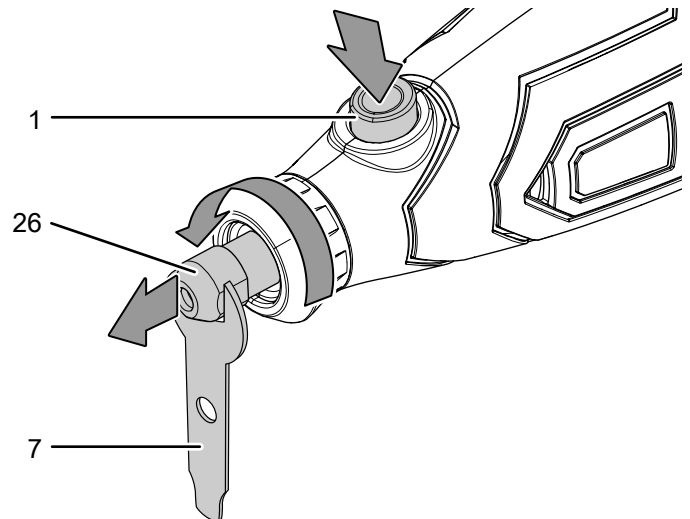


Informacija

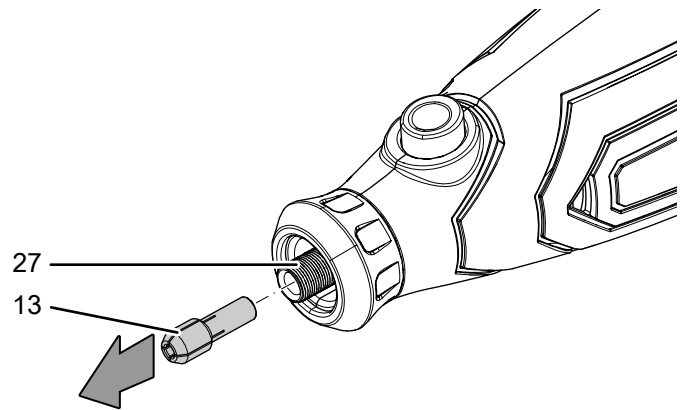
Jei, pavyzdžiui, norite naudoti spiralinį grąžtą ar kitą įrankį, kurio kotelio skersmuo skiriasi nuo paskutinio naudoto kotelio skersmens, būtina pakeisti suspaudimo gnybtą.

Atlikite toliau nurodytus veiksmus:

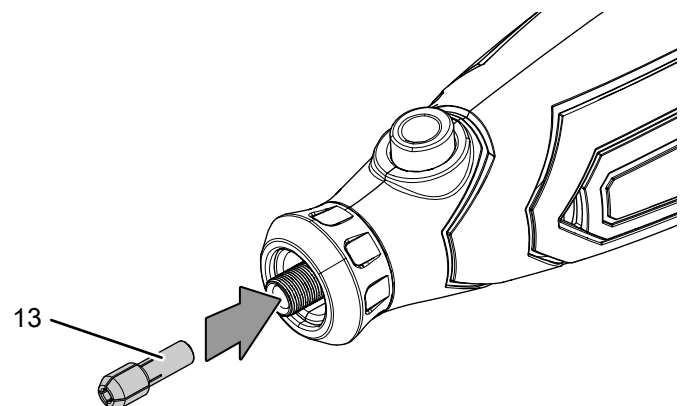
1. Nuspauskite suklio fiksatoriaus mygtuką (1) ir laikykite jį nuspaustą.
2. Įrankių laikiklį (22) lėtai sukite į fiksavimo tašką, kol fiksatorius užsifiksuos.
3. Naudodami priveržimo raktą (7), veržiamąją veržlę (26) atsukite prieš laikrodžio rodyklę.



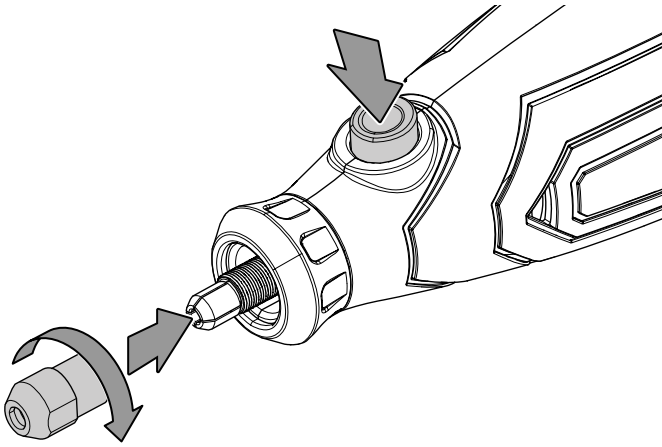
4. Iš suspaudimo gnybto laikiklio (27) išimkite suspaudimo gnybtą (13).



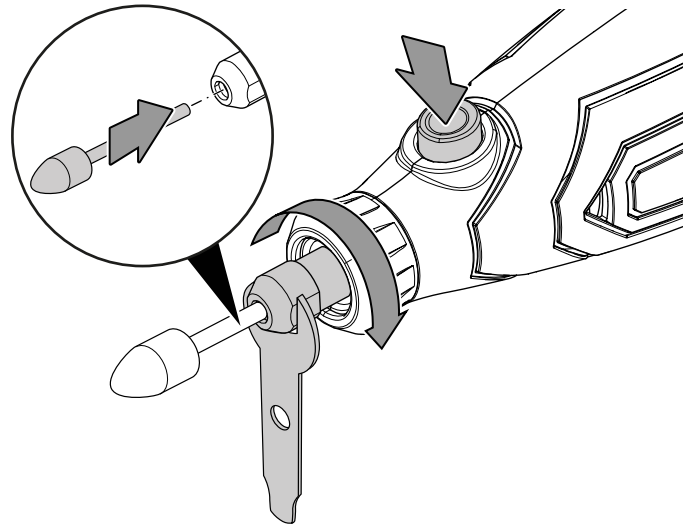
5. Įstatykite suspaudimo gnybtą (13) į suspaudimo gnybto laikiklį (27), kuris tinka suplanuotam įstatomam įrankiui.



6. Veržiamąją veržlę (26) pagal laikrodžio rodyklę užsukite ant suspaudimo gnybto laikiklio (27) ir veržiamąją veržlę (26) priveržkite priveržimo raktu (7). Po to vėl atleiskite suklio fiksatorių (1).



5. Į įrankių laikiklį (22) įdėkite reikiamą įrankį.



Įrankio keitimas



Dėvėti apsaugines pirštines

Įstatydami arba keisdami įrankius, mūvėkite tinkamas apsaugines pirštines.

Pastaba

Įrankiui veikiant, niekada nespauskite suklio fiksatoriaus mygtuko (1)! Tai gali sugadinti įrankį.

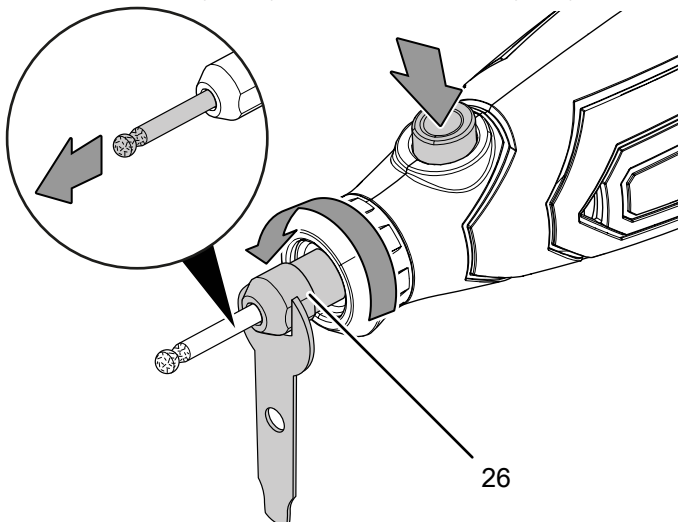


Informacija

Prieš keisdami įrankį patikrinkite, ar pritvirtintas tinkamas suspaudimo gnybto laikiklis, ir, jei reikia, jį pakeiskite.

Norėdami įrankį pakeisti, atlikite toliau nurodytus veiksmus:

1. Nuspauskite suklio fiksatorių (1) ir laikykite jį nuspaustą.
2. Įrankių laikiklį (22) lėtai sukite į fiksavimo tašką, kol fiksatorius užsifiksuos.
3. Priveržimo raktu (7) atlaisvinkite veržiamąją veržlę (26), ją sukdami prieš laikrodžio rodyklę. Visiškai atsukti veržiamosios veržlės nebūtina.
4. Jei būtina, iš įrankių laikiklio (22) išimkite įrankį.



6. Veržiamąją veržlę (26) priveržkite priveržimo raktu (7) ir atleiskite suklio fiksatorių (1).
7. Patikrinkite, ar įrankis gerai įtvirtintas.

Įrankio naudojimas su veržiamuoju spraudikliu

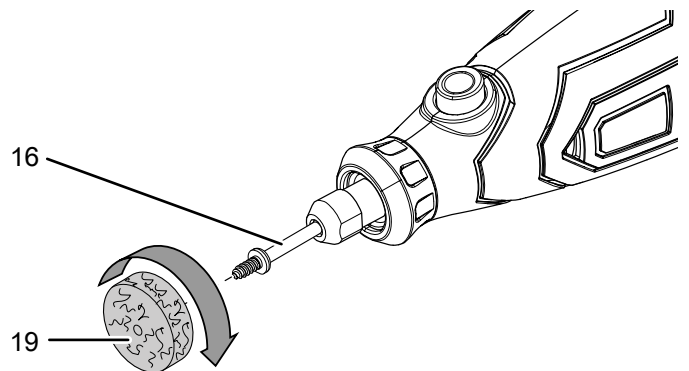
Šie įrankiai sumontuojami naudojant tinkamą veržiamąjį spraudiklį:

- Poliravimo priedai (19)
- Atpjovimo diskai (8)
- Šlifavimo diskai (9)

Norėdami pritvirtinti įrankį ant veržiamojo spraudiklio, atlikite šiuos veiksmus:

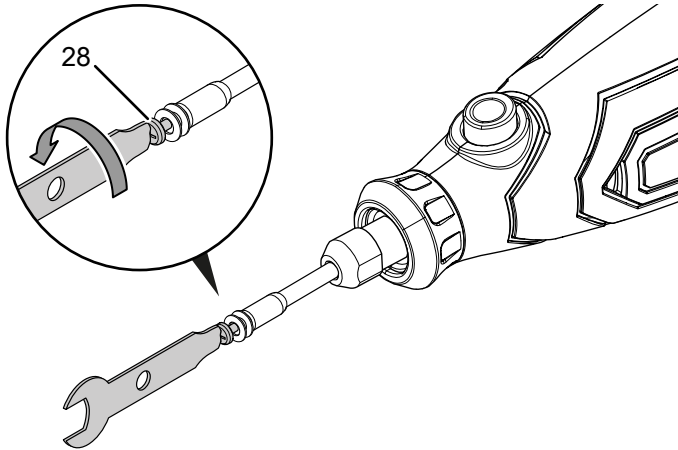
Poliravimo priedai:

1. Į prietaisą įdėkite poliravimo priedams skirtą veržiamąjį spraudiklį (16), kaip aprašyta skyriuje „Įrankio keitimas“.
2. Nuspauskite suklio fiksatoriaus mygtuką (1) ir laikykite jį nuspaustą.
3. Poliravimo priedą (19) pagal laikrodžio rodyklę užsukite ant veržiamojo spraudiklio sriegio ir vėl atleiskite suklio fiksatoriaus mygtuką (1).

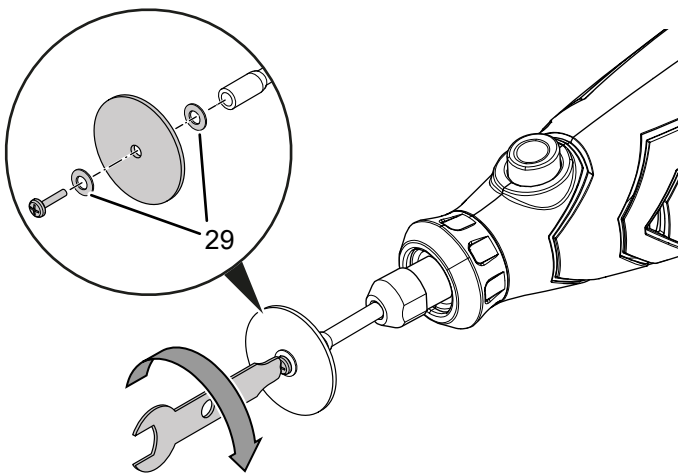


Pjovimo ir (arba) šlifavimo diskai

- Į prietaisą įstatykite atpjovimo ir (arba) šlifavimo diskams skirtą veržiamąjį spraudiklį (15), kaip aprašyta skyriuje „Įrankio keitimas“.
- Nuspauskite suklio fiksatoriaus mygtuką (1) ir laikykite jį nuspaustą.
- Atsukite veržiamojo spraudiklio varžtą (28), jį sukdami prieš laikrodžio rodyklę.



- Įstatykite atpjovimo diską (8) arba šlifavimo diską (9) tarp abiejų poveržlių (29), esančių ant varžto (28), ir juos pagal laikrodžio rodyklę vėl priveržkite prie veržiamojo spraudiklio.



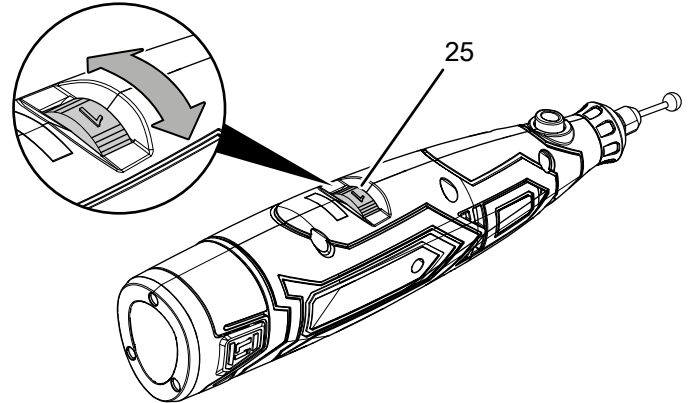
- Vėl atleiskite suklio fiksatoriaus mygtuką (1).

Sukimosi greičio pasirinkimas

Reikiamas sukimosi greitis skiriasi atsižvelgiant į medžiagą bei darbo sąlygas ir gali būti nustatomas praktiniu bandymu. Atliekant daugumą darbų, pvz., perpjaunant, atpjaujanant ar šlifuojant kietesnes medžiagas (medieną ar metalą), rekomenduojama **MAKS.** sukimosi greičio pakopa. Tačiau kai kurias medžiagas (tam tikrus plastikus ir minkštuosius metalus) gali sugadinti karštis, atsirandantis veikiant dideliu sukimosi greičiu, todėl jas reikėtų atitinkamai apdoroti mažesniu greičiu.

Nustatymo sritis apima MIN., 1–5 ir MAKS. pakopas (5 000–25 000 min⁻¹). Pasirinktą sukimosi greičio pakopą galite bet kada pakeisti.

- Reguliavimo ratuką (25) pasukite į norimą sukimosi greičio pakopą.



Patarimai ir rekomendacijos dėl tinkamo sukimosi greičio pasirinkimo

- Norėdami atpjauti, formuoti, obliuoti ar frezuoti griovelius medienoje, taip pat šlifuoti medieną ar metalą, pasirinkite didelį sukimosi greitį.
- Dirbdami su plastikumu ar kitomis medžiagomis, pasižyminčiomis žemu lydymosi tašku, pasirinkite mažą sukimosi greitį.
- Jei ketinate gręžti medieną, pasirinkite mažą sukimosi greitį, kad išvengtumėte įrankio perkaitimo.
- Poliravimui, blizginimui ir valymui vieliniu šepetėliu pasirinkite žemiausią sukimosi greičio pakopą 1 arba MIN., kad išvengtumėte šepetėlio pažeidimo, kai iš laikiklio ištrūksta šereliai.
- Jei ketinate frezuoti ar gręžti spalvotuosius metalus, pvz.: aliuminio, vario, švino, cinko lydinius, pasirinkite mažą sukimosi greitį. Be to, naudokite pjovimo alyvą ar kitą tinkamą tepalą (ne vandenį), kad drožlės nepriliptų prie įrankio pjovimo briaunų ir įrankis neperkaistų.

Norėdami geriau orientuotis pasirinkdami sukimosi greičio pakopą, galite pasinaudoti toliau pateikiama lentele:

Lygis	Sukimosi greitis
MIN.	5 000 min ⁻¹
1	9 000 min ⁻¹
2	15 000 min ⁻¹
3	17 000 min ⁻¹
4	20 000 min ⁻¹
5	22 000 min ⁻¹
MAKS.	25 000 min ⁻¹



Informacija

Net ir esant mažam sukimosi greičiui turėtumėte dirbti nespausdami. Ruošinio apdirbimo metu naudojamas didesnis slėgis nepadės pasiekti geresnio rezultato. Norėdami pasiekti norimą rezultatą, naudokite kitą įrankį arba sukimosi greičio nustatymą.

Valdymas

Patarimai ir nurodymai, kaip elgtis su daugiafunkciu įrankiu

Bendroji informacija:

- Kad neperkaistų variklis, laikykite ventiliacines angas neuždengtas.
- Kaskart prieš naudodami įrankį, patikrinkite, ar jis gerai laikosi įrankių laikiklyje. Įrankis turi būti tvirtai užfiksuotas įrankių laikiklyje.
- Kaskart prieš darbą patikrinkite, ar pasirinkote ketinamam naudojimui tinkamą įrankį ir sukimosi greitį. Jei nustatytas sukimosi greitis, tinkamas suplanuotam darbui ir apdorojamai medžiagai, galima pasiekti geresnį rezultatą.
- Įrankį visada laikykite nusuktą nuo veido. Sugedusių priedų dalys gali atsilaisvinti, kai pasiekiamas didelis sukimosi greitis.
- Prieš pradėdant naudotis įrankiu, pirmiausia reikėtų prisipratinti jį laikyti rankoje. Paimkite įrankį į ranką, kad pajautumėte jo svorį ir svorio centrą. Pirmiausia pasipraktikuokite naudodami nereikalingą medžiagą, kad sužinotumėte, kaip įrankis veikia priklausomai nuo nustatyto sukimosi greičio.
- Atlikdami didelio preciziškumo reikalaujančius darbus, pvz., graviravimą, poliravimą arba šlifavimą, galite įrankį laikyti kaip rašiklį – tarp nykščio ir smiliaus. Tam skirtas apatinėje įrankio korpuse dalyje esantis susiaurėjimas.

Atpjovimas:

- Naudokite tik nepažeistus, nepriekaištingos būklės atpjovimo diskus. Sulinkę, atšipę ar kitaip pažeisti atpjovimo diskai gali lūžti.
- Atpjovimo disko niekada nenaudokite šveitimui!
- Dirbkite su daline pastūma ir neapverskite atpjovimo disko.
- Nestabdykite besibaigiančių suktis atpjovimo diskų, juos prispausdami iš šono.
- Atpjovimo diską visada veskite per ruošinį prieš sukimosi kryptį.
- Abiem rankomis tvirtai laikykite įrankį.

Šlifavimas:

- Kad pailgintumėte šlifavimo diskų ir juostų naudojimo trukmę, stenkitės išlaikyti tolygią spaudimo apkrovą.
- Geresnį rezultatą pasieksite, jei įrankį paviršiumi pravesite ne vienu ypu, o keliais kartais.

Frezavimas:

- Užtikrinkite tolygų frezavimą, kad freza neperkaistų.
- Abiem rankomis tvirtai laikykite įrankį.

Graviravimas:

- Šiek tiek spausdami graviravimo antgalį, vedžiokite jį po ruošinį.
- Optimalų darbo greitį geriausia rasti praktikuojantis su medžiagos likučiais.

Poliravimas:

- Poliravimo metu įrankį vedžiokite po ruošinį tik šiek spausdami įrankį.

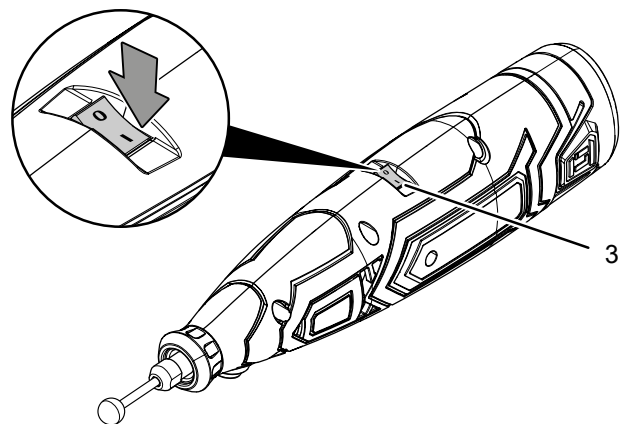
Nerūdijančiojo plieno šepetėlio / plastikinio šepetėlio įstatymas

- Poliruodami įrankį vedžiokite jį po ruošinį tik šiek spausdami.
- Poliravimui, blizginimui ar valymui nerūdijančio plieno šepetėliu ar plastikiniu šepetėliu naudokite žemiausią sukimosi greičio pakopą 1, kad nepažeistumėte šepetėlio ir medžiagos.

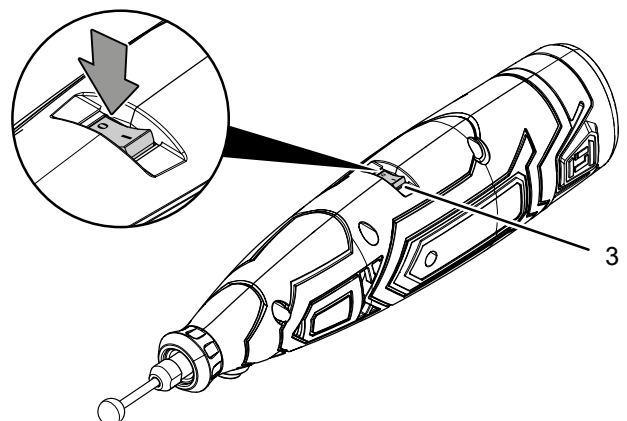
Įrenginio įjungimas ir išjungimas

Dirbdami su įrenginiu naudokite asmenines apsaugos priemones.

1. Patikrinkite, ar priveržtas įrankis ir nustatytas sukimosi greitis tinka numatytam darbui.
2. Patikrinkite, ar ruošinys pritvirtintas ir ar darbinis paviršius paruoštas atitinkamai.
3. Įjunkite įrenginį, nustatydami įjungimo ir išjungimo jungiklį (3) į padėtį I.



4. Išjunkite įrenginį, nustatydami įjungimo ir išjungimo jungiklį (3) į padėtį 0.



Darbo režimas: Pjovimas

Medžiagoms, tokioms kaip mediena, plastikas, aliuminis, žalvaris ar metalas, taip pat atsikišusiems vinims ar varžtams nupjauti ar atpjauti naudokite:

- atpjovimo diskus (8)

Darbo režimas: Šlifavimas

Medienai, metalui ar plienui šlifuoti naudokite:

- šlifavimo diskus (9)

Akmeniui arba keramikai šlifuoti naudokite:

- aliuminio oksido šlifavimo galvutes (11)

Darbo režimas: Frezavimas

Grioveliams frezuoti, formoms, angoms ar perėjimams medienoje ar plastike išfrezuoti naudokite:

- griovelių frezą (14)

Medžiagos iškyšoms ar įduboms formuoti, pvz., apdorodami papuošalus, naudokite:

- frezą su apvalia galvute (14)

Darbo režimas: Graviravimas

Graviūroms kurti tokiose medžiagose kaip metalas, plastikas, stiklas, keramika, medis arba oda naudokite:

- graviravimo peiliukus su deimantiniais antgaliais (10)

Darbo režimas: Poliravimas

Plastikui ar tauriesiems metalams, pvz., auksui ir sidabru, poliruoti naudokite:

- poliravimo priedus (19)

Darbo režimas: Rūdžių šalinimas

Rūdims šalinti nuo pažeistų vietų, pvz., automobiliuose, naudokite:

- žalvarinį šepetėlį (18)

Darbo režimas: Valymas

Paviršiams švelniai valyti naudokite:

- plastikinį šepetėlį (17)

Darbo režimas: gręžimas

Skylėms (1–3,2 mm) gręžti metale, medienoje ar plastike naudokite:

- greitapjūvio plieno spiralinį grąžtą (12)

Papildomi priedai visoms reikmėms

Atkreipkite dėmesį, kad didžiausias **kompozitinių šlifavimo įrankių, taip pat šlifavimo kūgių ir šlifavimo kaiščių** su srieginiais įdėklais skersmuo neturi viršyti 55 mm, o šlifavimo popieriaus abrazyvinių priedų – 80 mm.

Naudojimo pabaiga



Įspėjimas apie elektros įtampą

Nelieskite tinklo kištuko drėgnomis arba šlapiomis rankomis.

- Išjunkite įrenginį.
- Laikydami už tinklo kištuko, maitinimo laidą ištraukite iš kištukinio tinklo lizdo.
- Jei reikia, palaukite, kol įrenginys atvės.
- Išimkite akumuliatorių iš įrenginio (žr. skyrių „Eksplotacijos pradžia“).
- Išimkite iš įrenginio įrankį (žr. skyrių „Eksplotavimo pradžia“).
- Valykite įrenginį, kaip nurodyta skyriuje „Techninė priežiūra“.
- Laikykite įrenginį, kaip nurodyta skyriuje „Transportavimas ir laikymas“.

Papildomai užsakomi priedai



Įspėjimas

Naudokite tik naudojimo instrukcijoje nurodytus priedus ir papildomus įrenginius.

Naudojant naudojimo instrukcijoje nenurodytus įrankius ar kitus priedus kyla sužalojimų pavojus.

Pavadinimas	Gaminio numeris
Atsarginis akumulatorius 12 V / DC 2,0 Ah	6.200.000.102
Įkroviklis PMTS 01-12V AC	7.430.001.267
Daugiafunkcinis įrankis, priedų rinkinys, 282 dalių	6 210 000 301

Gedimai ir triktys

Gaminant įrenginį, kelis kartus tikrinta, ar jis veikia nepriekaištingai. Vis dėlto atsiradus gedimų, patikrinkite įrenginį pagal toliau pateiktą sąrašą.

Gedimų ir trikčių šalinimo darbus, kuriuos atliekant reikia atidaryti korpusą, gali atlikti tik specializuota elektros darbų įmonė arba „Trotec“.

Naudojant pirmą kartą, išsiskiria šiek tiek dūmų arba nestiprus kvapas:

- Tai nėra gedimas arba triktis. Įrenginiui veikiant, šie reiškiniai netrukus išnyksta.

Akumulatorius nesikrauna:

- Patikrinkite, ar akumulatorius tinkamai įstatytas į greitąjį įkroviklį.
Stumkite akumuliatorių į greitąjį įkroviklį taip, kad akumulatoriaus kontaktai eitų į greitąjį įkroviklį. Akumulatorius turi užsifikuoti greitajame įkroviklyje.
- Patikrinkite tinklo jungtį.
- Patikrinkite, ar nepažeistas maitinimo laidas ir kištukas.
- Patikrinkite tinklo saugiklius įrengimo vietoje.
- Patikrinkite, ar greitis įkroviklis nepažeistas. Jei greitis įkroviklis yra pažeistas, nenaudokite jo. Kreipkitės į „Trotec“ klientų aptarnavimo skyrių.
- Patikrinkite, ar akumulatoriaus kontaktai neužteršti. Jei nešvarumų yra, pašalinkite juos.
- Akumulatorius yra galimai pažeistas ir jį reikia pakeisti. Naudokite tik to paties tipo akumulatorius.

Nepavyksta paleisti įrenginio:

- Akumulatoriaus galia gali būti per maža. Akumuliatorių įkraukite.
- Patikrinkite, ar akumulatorius gerai įdėtas į įrenginį.
Stumkite akumuliatorių į įrenginį taip, kad akumulatoriaus kontaktai užsifikuotų. Akumulatorius turi užsifikuoti įrenginyje.
- Patikrinkite, ar akumulatoriaus kontaktai neužteršti. Jei nešvarumų yra, pašalinkite juos.



Informacija

Prieš iš naujo įjungdami įrenginį, palaukite bent 10 minutes.

Įrenginys įkaista

- Šlifudami stenkitės pernelyg nespausti įrenginio.
- Pasirinkite mažesnę sukimosi greitį, pasukdami išankstinio sukimosi greičio nustatymo reguliavimo ratuką (25) į žemesnę pakopą.
- Patikrinkite, ar įrankis tinkamas atliktinam darbui.
- Kad variklis neperkaistų, ventiliacines angas laikykite neuždengtas.



Informacija

Prieš iš naujo įjungdami įrenginį, palaukite bent 10 minutes.

Juda įrankis.

- Atkreipkite dėmesį į tai, kad veržiamoji veržlė (26) būtų priveržta prie įrankių laikiklio.

Atpjovimo diską sunku įleisti į apdirbamą medžiagą arba šlifavimo disko našumas per mažas:

- Patikrinkite, ar pasirinktas įrankis tinka medžiagai, kurią ruošiatės apdirbti.
- Patikrinkite nustatytą iš anksto pasirenkamą disko sukimosi greitį; jis turi būti tinkamai nustatytas atsižvelgiant ir į įrankį, ir į medžiagą.
- Pasirinkite didesnę sukimosi greitį, pasukdami išankstinio sukimosi greičio nustatymo reguliavimo ratuką (25) į aukštesnę pakopą.
- Jei atpjovimo arba šlifavimo diskas susidėvėjo, pakeiskite juos naujais.

Pastaba

Atlikę visus techninės priežiūros ir remonto darbus palaukite mažiausiai 10 minučių. Tik tada vėl įjunkite įrenginį.

Patikrintas įrenginys veikia netinkamai:

Kreipkitės į klientų aptarnavimo tarnybą. Prireikus nuvežkite įrenginį remontuoti į įgaliotą specializuotą elektros įmonę arba „Trotec“.

Techninė priežiūra

Prieš atliekant techninę priežiūrą



Įspėjimas apie elektros įtampą

Nelieskite tinklo kištuko ir akumulatoriaus drėgnomis arba šlapiomis rankomis.

- Išjunkite prietaisą.
- Palaukite, kol įrenginys visiškai atvės.
- Išimkite akumuliatorių iš įrenginio.



Įspėjimas apie elektros įtampą

Techninės priežiūros darbus, kuriuos atliekant reikia atidaryti korpusą, gali atlikti tik įgaliotos specializuotos įmonės arba „Trotec“.

Techninės priežiūros instrukcija

Agregato viduje nėra jokių dalių, kurias vartotojas turėtų remontuoti ar sutepti.

Valymas

Prietaisą reikia išvalyti kaskart prieš naudojant ir baigus naudoti.

Pastaba

Po valymo įrenginio nereikia sutepti.



Įspėjimas apie elektros įtampą

Dėl į korpusą įsiskverbusių skysčių kyla trumpojo jungimo pavojus!

Nenardinkite prietaiso ir priedų į vandenį. Saugokite, kad į korpusą nepatektų vandens ar kitų skysčių.

- Prietaisą valykite drėgna, minkšta, pūkų nepaliekančia šluoste. Saugokite, kad į korpuso vidų nepatektų drėgmės. Saugokite, kad į elektrinius elementus nepatektų drėgmės. Šluostei sudrėkinti nenaudokite agresyvių valymo priemonių, pvz., valymo purškiklių, tirpiklių, valiklių, kuriuose yra alkoholio, arba šveitiklių.
- Nusausinkite prietaisą minkšta, pūkų nepaliekančia šluoste.
- Iš įrankių laikiklio pašalinkite šlifavimo dulkes ir galbūt susidariusias medienos pjuvenas.
- Įrenginio ir įkroviklio jungiamieji kontaktai visada turi būti švarūs.
- Kad neperkaistų variklis, pasirūpinkite, kad vėdinimo angose nebūtų dulkių nuosėdų.

Šalinimas

Visada išmeskite pakavimo medžiagas aplinkai nekenksmingu būdu ir laikydamiesi galiojančių vietinių atliekų šalinimo taisyklių.



Perbrauktos šiukšliadėžės simbolis ant elektros ar elektroninės įrangos atliekos reiškia, kad, pasibaigus eksploataavimo trukmei, jos negalima išmesti kartu su buitinėmis atliekomis. Jūsų kaimynystėje pasiekiamos nemokamos elektros ir elektroninės įrangos atliekų surinkimo vietos. Adresus galite sužinoti savo miesto arba komunalinėje valdyboje. Informacijos apie kitas grąžinimo galimybes daugelyje ES šalių galite rasti tinklalapyje <https://hub.trotec.com/?id=45090>. Tokiu atveju kreipkitės į oficialų, jūsų šalyje patvirtintą atliekų utilizavimo įmonę.

Atskirai surenkant elektros ir elektroninės įrangos atliekas, galima jas panaudoti pakartotinai, perdirbti jų medžiagas ar kitaip panaudoti, be to, utilizuojant įrenginiuose galimai esančias pavojingas medžiagas, išvengiama neigiamo poveikio aplinkai ir žmonių sveikatai.



Li-Ion Baterijų ir akumuliatorių negalima išmesti kartu su buitinėmis atliekomis – jie Europos Sąjungoje turi būti tinkamai šalinami pagal 2006 m. rugsėjo 6 d. EUROPOS PARLAMENTO IR TARYBOS direktyvą 2006/66/EB dėl baterijų ir akumuliatorių. Utilizuokite baterijas ir akumuliatorius laikydamiesi galiojančių įstatymų nuostatų.

Atitikties deklaracija

Originalios atitikties deklaracijos pagal EB Mašinų direktyvos 2006/42/EB II priedo 1 dalies A skirsnį vertimas

„Trotec GmbH“, prisiimdama visą atsakomybę, patvirtina, kad toliau nurodytas įrenginys buvo suprojektuotas, sukonstruotas ir pagamintas laikantis EB Mašinų direktyvos reikalavimų, kaip numatyta 2006/42/EB.

Produkto modelis / produktas: PMTS 01-12V

Produkto tipas: akumuliatorinis daugiafunkcis įrankis

Pagaminimo metai nuo: 2022

Atitinkamos ES direktyvos:

- 2011/65/ES: 2011-07-01
- 2012/19/ES: 2012-07-24
- 2014/30/ES: 2014-03-29
- 2015/863/ES: 2015-03-31

Taikyti darnieji standartai:

- EN 60745-1:2009 + A11:2010
- EN 60745-2-23:2013

Taikyti nacionaliniai standartai ir techninės specifikacijos:

- EN IEC 55014-1:2021
- EN IEC 55014-2:2021

Gamintojas ir už techninę dokumentaciją atsakingas asmuo:

„Trotec GmbH“

Grebbeener Straße 7, D-52525 Heinsberg

Tel.: +49 2452 962-400

El. paštas: info@trotec.de

Išdavimo vieta ir data:

Heinsbergas, 11.04.2022



Detlef von der Lieck, vadovas

Trotec GmbH

Grebener Str. 7
D-52525 Heinsberg

☎ +49 2452 962-400

☎ +49 2452 962-200

✉ info@trotec.com

www.trotec.com